



Инновационный Евразийский университет

Кафедра «Теплоэнергетика и металлургии»

Курс лекций по дисциплине

«Теплотехнологические процессы и установки»

Для студентов специальности 050717 «Теплоэнергетика»

Разработал: ст. преподаватель, магистр Чернетченко Г.Б.

Содержание

Введение

Лекция 1- Классификация
теплотехнологических установок

Лекция 2- Классификация и свойства
теплоносителей

Лекция 3- Рекуперативные
теплообменники

Лекция 4- Регенеративные
теплообменники

Введение

- Основной задачей курса является ознакомление студентов с различными типами, конструкциями и схемами включения в работу теплообменных аппаратов, выпарных, ректификационных, сушильных и холодильных установок, трансформаторов тепла, а также вспомогательного оборудования этих установок на промышленных предприятиях. Такие знания позволяют выбирать и проектировать рациональные типы и схемы теплоиспользующего оборудования.

Классификация теплотехнологических установок

- *Теплообменный аппарат (теплообменник)* - устройство, в котором осуществляется теплообмен между двумя или несколькими средами.
- *Массообменными аппаратами* – устройство, в которых между двумя или несколькими средами проходит массообмен .
- Устройства, в которых одновременно протекает тепло- и массообмен, называют *тепломассобменными*.
- Движущиеся среды, обменивающиеся теплотой или применяемые для передачи теплоты от более нагретых тел и веществ к менее нагретым, *называют теплоносителями*.
- Все тепломассобменные процессы и установки разделяют на *высокотемпературные, среднетемпературные, низкотемпературные и криогенные*.

К *высокотемпературным* относят огнетехнические процессы и установки, в частности промышленные печи. Им соответствуют рабочие температуры в пределах 400-2000 оС.

К *среднетемпературным* относят выпарки, ректификации, сушильные установки с рабочими температурами 150-700 оС.

К *низкотемпературным* относят отопительные, вентиляционные, кондиционеры, теплонасосные и холодильные установки с рабочими температурами -150 до +-150 оС.

Процессы с более низкими температурами называют *криогенными* (например, разделение воздуха).

- Теплообменные аппараты различают *по назначению, принципу действия, фазовому состоянию теплоносителей, конструктивным и другим признакам.*
- В зависимости от назначения теплообменные аппараты называются *подогревателями, конденсаторами, испарителями, паропреобразователями, холодильниками, радиаторами и т.д.* К тепломассообменным аппаратам и устройствам относят, скрубберы, ректификационные колонны, абсорберы абсорбционных холодильных установок, сушильные камеры, градирни.
- По принципу действия теплообменные аппараты делятся на *поверхностные и контактные аппараты.* В поверхностных аппаратах теплота от среды с более высокой температурой передается твердой стенке (*насадке*), а от нее - более холодной среде. В контактных аппаратах теплообмен осуществляется при непосредственном соприкосновении теплоносителей и сопровождается переносом массы.

- *К высокотемпературным* относят огнетехнические процессы и установки, в частности промышленные печи. Им соответствуют рабочие температуры в пределах 400-2000 оС.
- *К среднетемпературным* относят выпарки, ректификации, сушильные установки с рабочими температурами 150-700 оС.
- *К низкотемпературным* относят отопительные, вентиляционные, кондиционеры, теплонасосные и холодильные установки с рабочими температурами -150 до +-150 оС.
- Процессы с более низкими температурами называют *криогенными* (например, разделение воздуха).

- Поверхность твердой стенки или границы раздела контактирующих сред, через которую осуществляется теплообмен, называется *поверхностью теплообмена* или *поверхностью нагрева*, а если теплообмен сопровождается передачей массы, *поверхностью тепломассообмена*.
- Поверхностные теплообменные аппараты делят на *рекуперативные и регенеративные*.
- *Рекуперативными* называются теплообменники, у которых передача тепла от одного теплоносителя к другому осуществляется через разделяющую их стенку.
- В *регенеративных* теплообменниках греющих и нагреваемый теплоносители поочередно омывают одну и ту же сторону поверхности нагрева (насадка). Во время соприкосновения с горячим теплоносителем стенка (насадка) нагревается, т.е. аккумулирует тепло, а время соприкосновения с нагреваемым теплоносителем отдает свое тепло и охлаждается.

Классификация и свойства теплоносителей

- Теплоносители классифицируют по назначению, агрегатному состоянию и диапазону рабочих температур и давлений.
- По назначению выделяют *греющий теплоноситель*, *охлаждающий теплоноситель*, или *хладоноситель*, *промежуточные тепло- и хладоносители*, *хладагент* (рабочее тело в холодильных циклах), *сушильный агент* и т.п.
- По агрегатному состоянию различают *однофазные и многофазные* (чаще двухфазные) теплоносители.
- По диапазону температур выделяют *высокотемпературные, среднетемпературные, низкотемпературные теплоносители и теплоносители, применяемые при криогенных температурах*.

- В качестве теплоносителей в зависимости от назначения производственных процессов могут применяться самые разнообразные газообразные, жидкие и твердые вещества. С точки зрения технической и экономической целесообразности их применения теплоносители должны обладать следующими качествами:

- 1. Иметь достаточно большую теплоту парообразования, плотность и теплоемкость, малую вязкость. При таких характеристиках теплоносителей обеспечивается достаточная интенсивность теплообмена и уменьшаются их массовые и объемные количества, необходимые для заданной тепловой нагрузки теплообменного аппарата. Необходимо также, чтобы теплоносители имели высокие температуры при малых давлениях, что способствует установке относительно небольших поверхностей теплообмена.
- 2. Иметь необходимую термостойкость и не оказывать неблагоприятного воздействия на материалы аппаратуры. Теплоносители должны быть химически стойкими и неагрессивными даже при достаточно длительном воздействии высоких температур. Желательно, чтобы теплоносители не давали в процессе работы отложений на поверхность теплообмена, так как отложения понижают коэффициент теплоотдачи и теплопроизводительность оборудования.
- 3. Быть недорогими и достаточно доступными в отечественных ресурсах. Дорогостоящие или малодоступные вещества увеличивают капитальные затраты и эксплуатационные расходы, что иногда приводит к явной нецелесообразности применения их с экономической точки зрения

- При выборе теплоносителей необходимо в каждом отдельном случае детально учитывать их термодинамические и физико-химические свойства, а также технико-экономические показатели.
- **Водяной пар** как греющий теплоноситель получил больше распространение вследствие ряда своих достоинств:
 1. Высокие коэффициенты теплоотдачи при конденсации водяного пара позволяют получать относительно небольшие поверхности теплообмена.
 2. Большое изменение энтальпии при конденсации водяного пара позволяет расходовать малое его весовое количество для передачи сравнительно больших количеств тепла.
 3. Постоянная температура конденсации при заданном давлении дает возможность наиболее просто поддерживать постоянный режим и регулировать процесс в аппаратах.Основным недостатком водяного пара является значительное повышение давления в зависимости от температуры насыщения. Обогрев паром применяется в процессах нагревания, происходящих при умеренных температурах (порядка 60-150 °С).

- **Горячая вода** получила большое распространение в качестве греющего теплоносителя, особенно в отопительных вентиляционных установках. Подогрев воды осуществляется в специальных водогрейных котлах, производственных технологических агрегатах (например, в печах) или водонагревательных установках ТЭЦ и котельных. Горячую воду как теплоноситель можно транспортировать по трубопроводам на значительные расстояния (на несколько километров). Однако горячая вода, поступающая от тепловых сетей, как греющий теплоноситель производственных теплообменников используется редко, поскольку в течение отопительного сезона при качественном регулировании отпуска тепла температура ее непостоянна и изменяется от 70 до 150 °С.

- **Дымовые и топочные газы** как греющая среда применяются обычно на месте их получения для непосредственного обогрева промышленных изделий и материалов, если физико-химические характеристики последних не изменяются при загрязнении сажей и золой. Если по условиям эксплуатации загрязнение обрабатываемого материала недопустимо, дымовые газы направляются в рекуперативный теплообменник, где отдают свое тепло воздуху, а последний нагревает обрабатываемый материал.

Достоинством топочных газов является возможность нагрева ими материала до весьма высоких температур, которые требуются иногда по технологическим условиям производства. Но это достоинство не всегда может быть использовано, потому что вследствие трудности регулировки возможны перегрев материала и ухудшение его качества; с другой стороны, по условиям техники безопасности не всегда можно пользоваться огневом обогревом. Высокая температура топочных газов приводит к большим тепловым потерям. Газы, покидающие топку с температурой выше $1000\text{ }^{\circ}\text{C}$, доходят до потребителя с температурой не выше $700\text{ }^{\circ}\text{C}$, так как осуществить удовлетворительную термоизоляцию при таком высоком уровне температур достаточно трудно.

- Недостатки дымовых и топочных газов как греющей среды:

1. Малая плотность газов влечет за собой необходимость получения больших объемов для обеспечения достаточной теплопроизводительности, а последнее приводит к созданию громоздких трубопроводов.

2. Вследствие малой удельной теплоемкости газов их необходимо подавать в аппараты в большом количестве с высокой температурой;

последнее обстоятельство вынуждает применять огнеупорные материалы для трубопроводов. Прокладка таких газопроводов, а также создание запорных и регулирующих приспособлений по тракту течения газа представляют большие трудности.

3. Вследствие низкого коэффициента теплоотдачи со стороны газов теплоиспользующая аппаратура должна иметь большие поверхности нагрева и поэтому получается весьма громоздкой.

Рекуперативные теплообменники

- Классификация поверхностных теплообменных аппаратов по отдельным группам.
- **1. Кожухотрубчатые** теплообменники представляют собой аппараты, выполненные из пучков труб, скрепленных при помощи трубных решеток (досок) и ограниченных кожухами и крышками с патрубками.
Трубное и межтрубное пространства в аппарате разобщены, а каждое из них может быть разделено перегородками на несколько ходов. Перегородки предназначены для увеличения скорости и, следовательно, коэффициента теплоотдачи теплоносителей. Теплообменники этого типа предназначаются для теплообмена: между различными жидкостями, между жидкостями и паром, между жидкостями и газами. Они применяются в случаях, когда требуется большая поверхность теплообмена.

- Применяются типовые конструкции кожухотрубчатых теплообменников.

При нагреве жидкости паром в большинстве случаев пар вводится в межтрубное пространство, а нагреваемая жидкость протекает по трубкам. В кожухотрубчатых теплообменниках проходное сечение межтрубного пространства в 2-3 раза больше проходного сечения внутри труб. Поэтому при одинаковых расходах теплоносителей, имеющих одинаковое агрегатное состояние, скорости теплоносителя в межтрубном пространстве более низкие и коэффициенты теплоотдачи на поверхности межтрубного пространства невысокие, что снижает коэффициент теплопередачи в аппарате. Теплопередающая поверхность аппаратов может составлять от нескольких сотен квадратных сантиметров до нескольких тысяч квадратных метров.

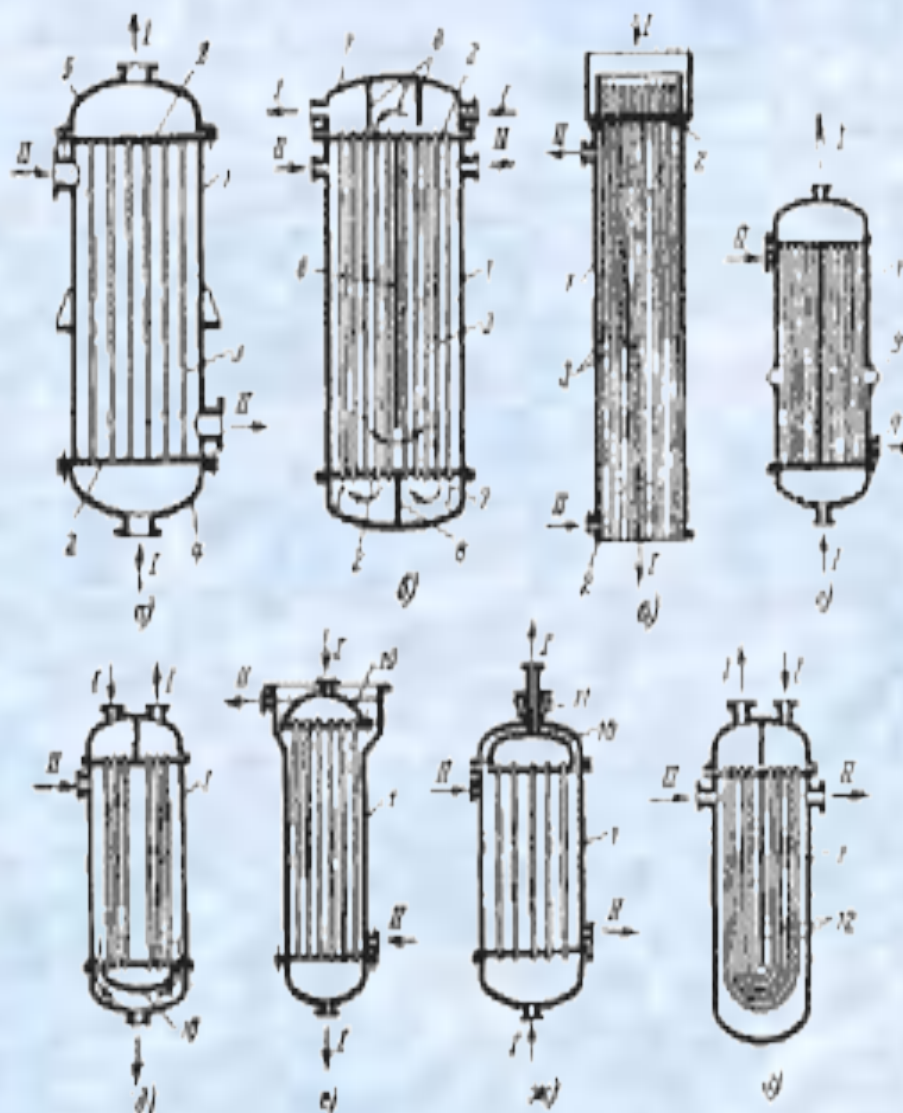
- **Корпус (кожух)** кожухотрубчатого теплообменника представляет собой цилиндр, сваренный из одного или нескольких стальных листов. Кожухи различаются главным образом способом соединения с трубной решеткой и крышками. Толщина стенки кожуха определяется максимальным давлением рабочей среды и диаметром аппарата, но не делается тоньше 4 мм. К цилиндрическим кромкам кожуха привариваются фланцы для соединения с крышками или днищами. На наружной поверхности кожуха привариваются патрубки и опоры аппарата.

Трубки кожухотрубчатых аппаратов изготавливают прямыми или изогнутыми (U-образными) диаметром от 12 до 57 мм. Материал трубок выбирается в зависимости от среды, омывающей ее поверхность. Применяются трубки из стали, латуни и из специальных сплавов.

Крышки кожухотрубчатых аппаратов имеют форму плоских плит, конусов, сфер, а чаще всего выпуклых или вогнутых эллипсов.

Рис. 1. 2. Типы кожухотрубных теплообменников.

а — одноходовой; *б* — многоходовой; *в* — пленочный; *г* — с линзовым компенсатором; *д* — с плавающей головкой закрытого типа; *е* — с плавающей головкой открытого типа; *ж* — с сальниковым компенсатором; *з* — с U-образными трубами; 1 — кожух; 2 — трубная решетка; 3 — трубы; 4 — входная камера; 5 — выходная камера; 6 — продольная перегородка; 7 — камера; 8 — перегородки в камерах; 9 — линзовый компенсатор; 10 — плавающая головка; 11 — сальник; 12 — U-образные трубы.



- **2. Секционные теплообменники** представляют собой разновидность трубчатых аппаратов, состоят из нескольких последовательно соединенных секций, каждая из которых представляет собой кожухотрубчатый теплообменник с малым числом труб и кожухом небольшого диаметра (рис. 1.3).

В секционных теплообменниках при одинаковых расходах жидкостей скорости движения теплоносителей в трубах и межтрубном пространстве почти равновелики, что обеспечивает повышенные коэффициенты теплопередачи по сравнению с обычными трубчатыми теплообменниками. Простейшим из этого типа теплообменников является **теплообменник "труба в трубе"**: в наружную трубу вставлена труба меньшего диаметра. Все элементы аппарата соединены сваркой.

Недостатки секционных теплообменников: высокая стоимость единицы поверхности нагрева, так как деление ее на секции вызывает увеличение количества наиболее дорогих элементов аппарата - трубных решеток, фланцевых соединений, переходных камер, компенсаторов и т. д.; значительные гидравлические сопротивления вследствие различных поворотов и переходов вызывают повышенный расход электроэнергии на привод прокачивающего теплоноситель насоса.

Кожухи серийных секционных теплообменников изготавливают из труб длиной до 4 м, внутренним диаметром от 50 до 305 мм. Число труб в секции от 4 до 151, поверхность нагрева от 0,75 до 26 м², трубы латунные диаметром 16/14 мм.

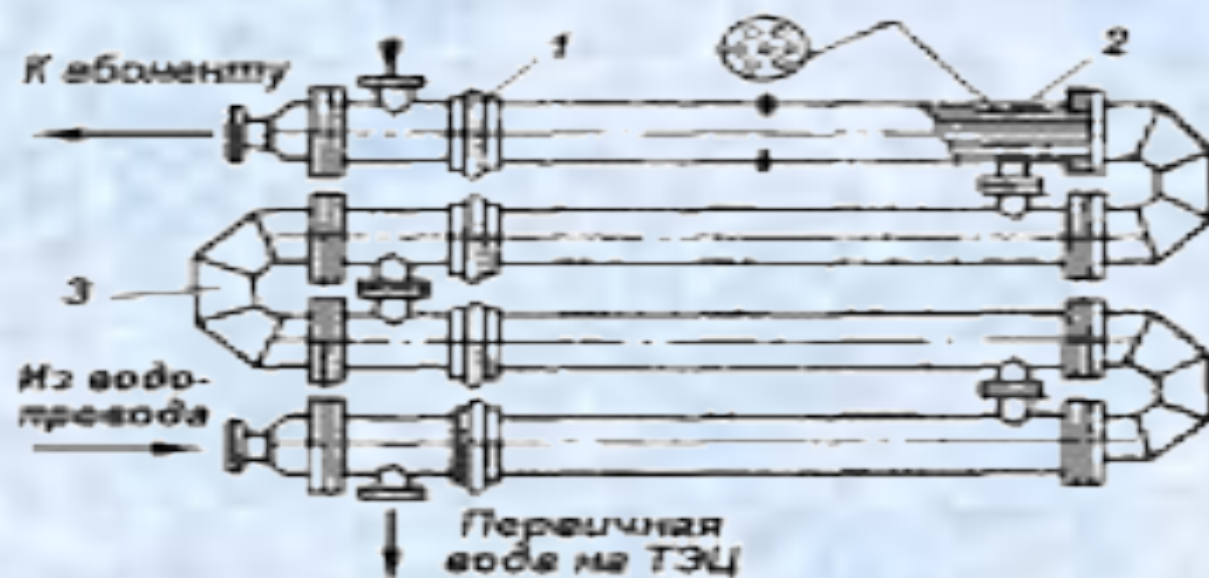


Рис. 1.3. Секционный теплообменник.

- 1 — линзовый компенсатор;
- 2 — соединительные патрубки;
- 3 — калач;

- **3.Спиральные теплообменники** состоят их двух спиральных каналов прямоугольного сечения, по которым движутся теплоносители 1 и 2.

Каналы образуются металлическими листами, которые служат поверхностью теплообмена. Внутренние концы спиралей соединены разделительной перегородкой. Для обеспечения жесткости конструкции и фиксирования расстояния между спиральями приваривают бобышки. Спирали изготавливают так, что торцы листов лежат в одной плоскости. С торцов спирали закрывают крышками и стягивают болтами. Для лучшей герметизации и устранения перетекания теплоносителей между крышками и листами по всему сечению теплообменника помещают прокладку из резины, паранита асбеста или мягкого металла. Спиральные теплообменники выполняются горизонтальными и вертикальными; часто их устанавливают блоками по два, четыре и восемь аппаратов.

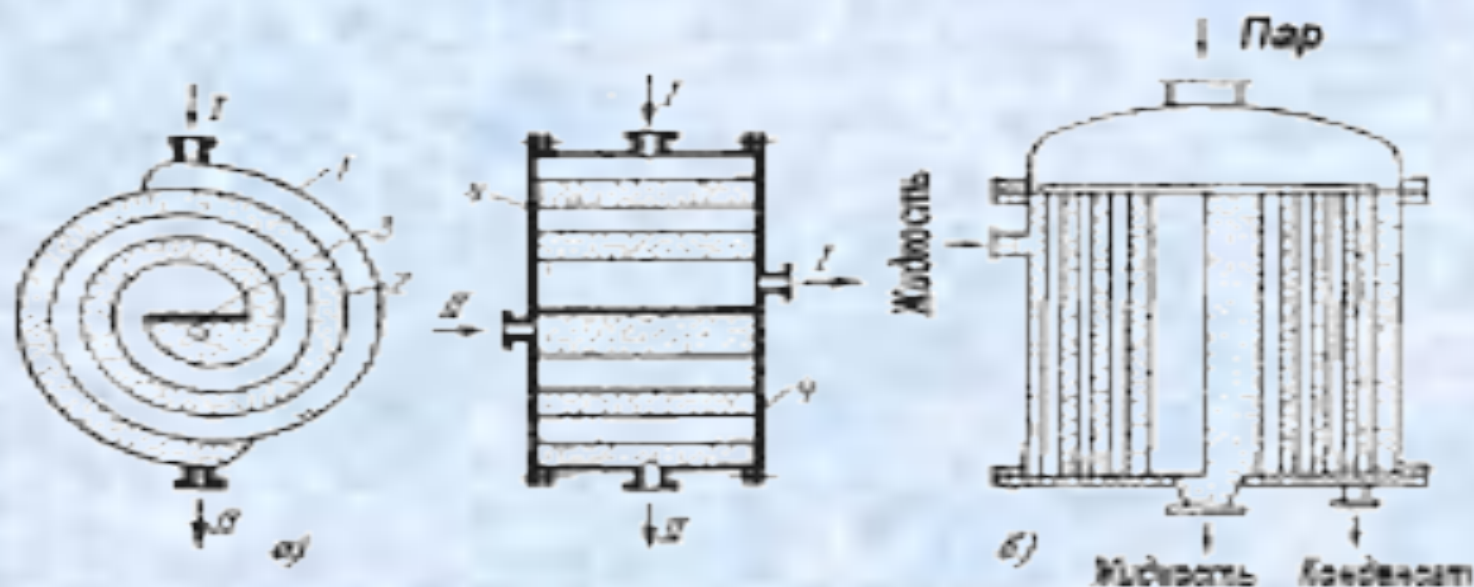


Рис. 1.4. Типы спиральных теплообменников. а — горизонтальный спиральный теплообменник; б — вертикальный спиральный теплообменник; 1, 2 — листы; 3 — разделительная перегородка; 4 — крышки.

- 4. **Оросительные теплообменники** состоят из змеевиков, орошаемых снаружи жидким теплоносителем (обычно водой) и применяются главным образом в качестве холодильников или конденсаторов. Змеевики выполняют из прямых горизонтальных труб, расположенных друг над другом и последовательно соединенных между собой сваркой или на фланцах. Орошающая вода подается на верхнюю трубу, стекает с нее на нижележащую трубу и, пройдя последовательно по поверхности всех труб, стекает в поддон, расположенный под холодильником. Около 1-2% общего количества орошающей воды обычно испаряется. Вследствие сильного испарения орошающей воды оросительные холодильники обычно устанавливают на открытом воздухе.

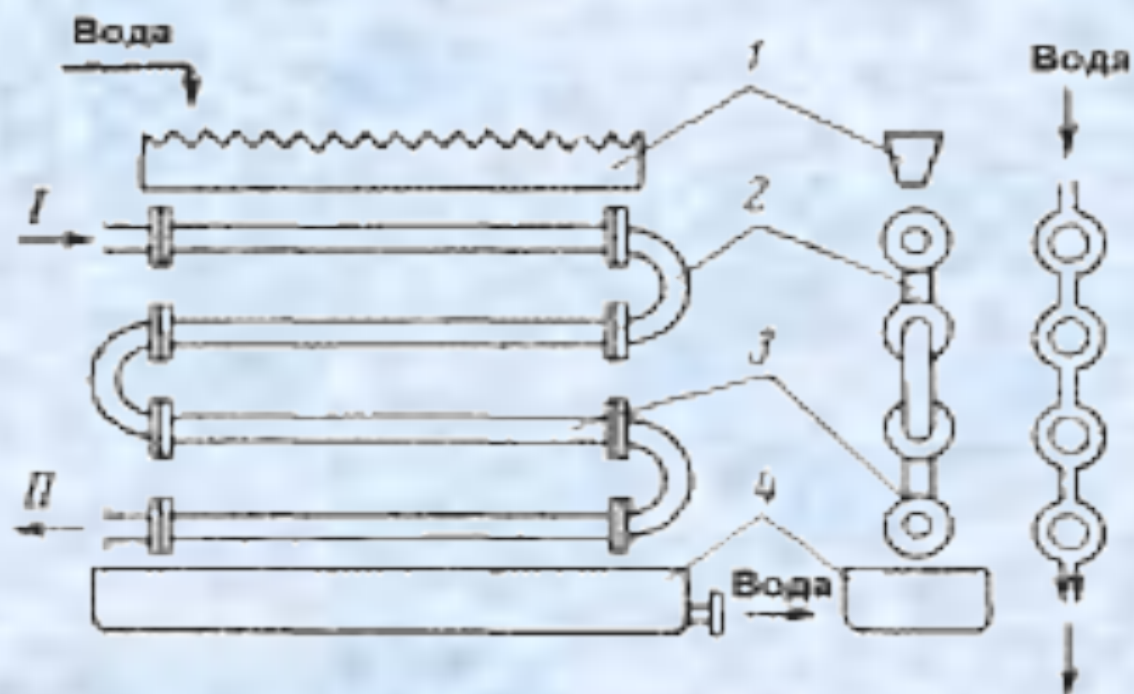


Рис. 1.7. Оросительный теплообменник.

1 — жёлоб для подачи воды; 2 — катяч; 3 — трубка; 4 — поддон.

- **5. Испарители и парообразователи** широко применяются для уменьшения и восполнения потерь конденсата, а также во многих технических процессах.

Паропреобразователи вырабатывают пар пониженного давления на греющем паре более высокого давления, сохраняя при этом конденсат. Испарители применяются на электростанциях для восполнения потерь конденсата.

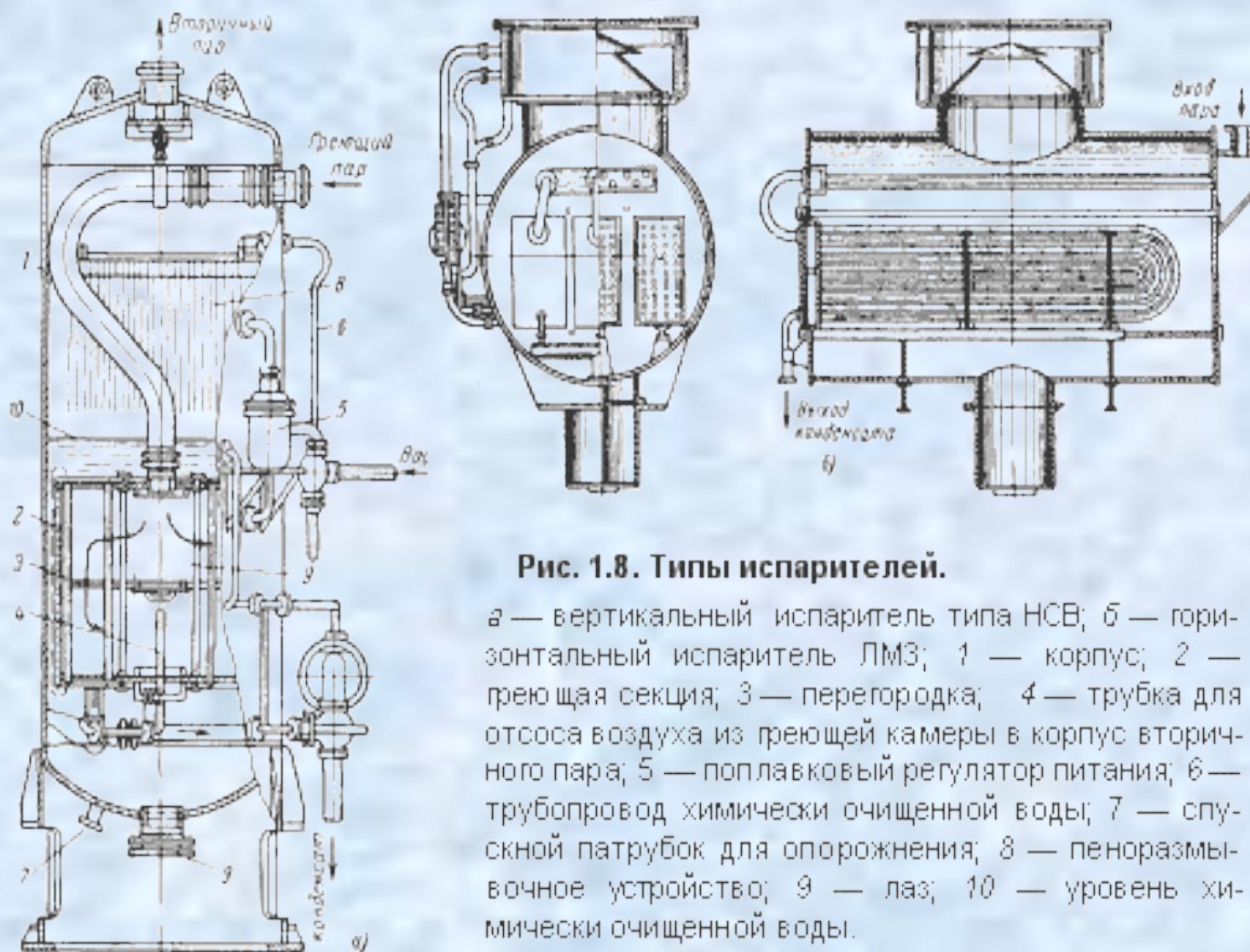


Рис. 1.8. Типы испарителей.

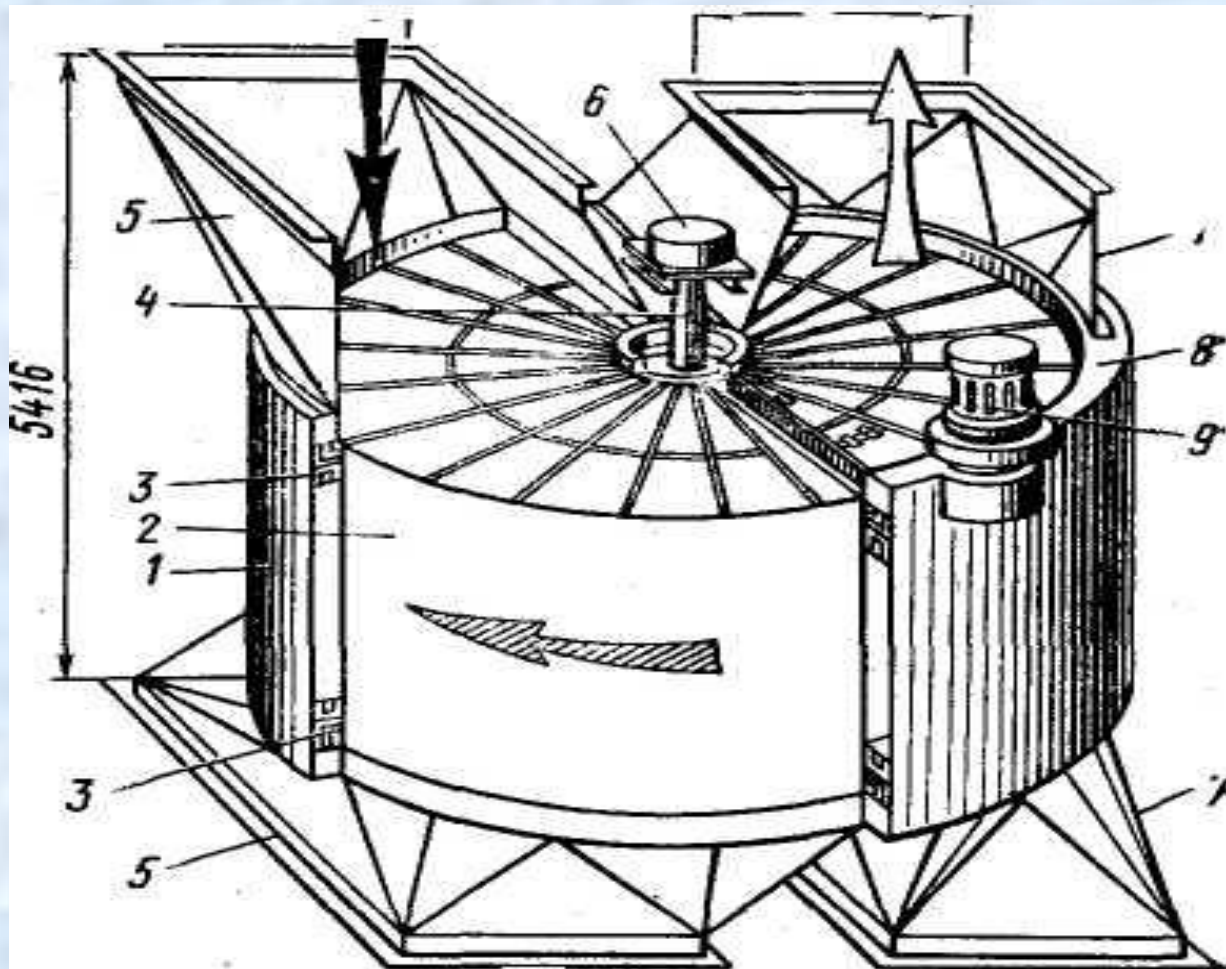
а — вертикальный испаритель типа НСВ; б — горизонтальный испаритель ЛМЗ; 1 — корпус; 2 — греющая секция; 3 — перегородка; 4 — трубка для отсоса воздуха из греющей камеры в корпус вторичного пара; 5 — поплавковый регулятор питания; 6 — трубопровод химически очищенной воды; 7 — спускной патрубок для опорожнения; 8 — пеноразмывочное устройство; 9 — лаз; 10 — уровень химически очищенной воды.

Регенеративные теплообменники

- Для мощных котлов устанавливают регенеративные вращающиеся воздухоподогреватели, которые занимают в 4-5 раз меньше места, чем трубчатые, и для их изготовления требуется меньше металла. Эксплуатация и монтаж таких воздухоподогревателей сложен, кроме того, они имеют при эксплуатации повышенный присос воздуха через уплотнения.
- Вращающийся воздухоподогреватель состоит из цилиндра 2 (ротора), который посажен на вертикальный вал 6 и медленно вращается вместе с ним. Вращение цилиндру (ротору) передается от электродвигателя через редуктор 9, ведущую шестерню и зубчатый венец, укрепленный на цилиндре.
- Полость цилиндра разделена на секторы, в которых заложены нагревательные листы. К одной половине цилиндра сверху подходит короб 5 горячих газов от котла. Газы проходят через секторы в половине цилиндра сверху, нагревают листы и отводятся из половины цилиндра вниз по коробу в дымосос.
- К другой половине цилиндра по коробу 7 дутьевым вентилятором снизу подается воздух, который через секторы второй половины цилиндра отводится сверху по коробу в топку.
- При медленном вращении цилиндра воздухоподогревателя нагревательные листы в секторах сначала отнимают теплоту от потока продуктов сгорания, а затем отдают ее потоку воздуха, нагревая его до определенной температуры.

Рис. 4. Регенеративный вращающийся воздухоподогреватель:

1 — наружный кожух, 2 — ротор, 3, 8 — наружное и радиальное уплотнения ротора, 4 — вал ротора, 5, 7 — коробка для газа и воздуха, 6 — верхний подшипник (нижний подпятник не виден на чертеже). 9 — электродвигатель с редуктором.



Контрольные вопросы

- Назовите основные виды теплоэнергетического и теплотехнологического оборудования промышленных предприятий.
- Чем отличается теплообменный аппарат от массообменного?
- Что такое теплоноситель?
- Перечислите известные вам режимы работы теплообменников.
- Какие из теплоносителей принято относить к высоко-, средне-, низкотемпературным?
- Укажите область работы криогенных теплоносителей?
- Укажите ориентировочный диапазон скоростей в теплообменных аппаратах для таких теплоносителей, как вода, водяной пар, воздух, дымовые газы.
- Какие из теплоносителей принято называть хладагентами?
- Назовите наиболее распространенные способы крепления труб в трубной решетке.

Рекомендуемая литература

- **Основная:**

- Промышленные теплообменные процессы и установки / Под редакцией Бакластова А.М. – М.: Энергоатомиздат, 1986. - 328 с.
- Бакластов А.М. и другие. Проектирование, монтаж и эксплуатация теплообменных установок. – М.: Энергоатомиздат, 1981. - 336 с.
- Григорьев В.А., Зорин В.Н. Справочник. Промышленная теплоэнергетика и теплотехника. – М.: Энергоатомиздат, 1991, книга 4.
- Назмеев Ю.Г., Лавыгин В.Н. Теплообменные аппараты ТЭС.- М: МЭИ, 2005.-260 с.
- Елизаров Д.П. Теплоэнергетические установки электростанций. – М.: Энергоатомиздат, 1982.

- **Дополнительная:**

- Рихтер Л.А. и другие. Вспомогательное оборудование электростанций. – М.: Энергоатомиздат, 1987.
- Соловьев Ю.П., Михельсон А.И. Вспомогательное оборудование ТЭЦ, центральных котельных и его автоматизация. – М.: Энергия, 1972. - 256 с.