

Тема 15. Теплопередача. Тепловая изоляция.

Интенсификация процессов теплопередачи

15.1 Сложный теплообмен

Сложный теплообмен включает в себя наряду с теплопроводностью и конвекцией также лучистый теплообмен. В зависимости от взаимной интенсивности указанных процессов переноса существуют различные виды сложного теплообмена. Наиболее часто имеет место *радиационно-конвективный теплообмен*, когда радиационный теплообмен протекает одновременно с конвективным. Тогда суммарную плотность теплового потока можно записать:

$$q = q_k + q_l = \alpha (t_{жс} - t_{СТ}) + \varepsilon C_0 \left[\left(\frac{T_{жс}}{100} \right)^4 - \left(\frac{T_c}{100} \right)^4 \right] \quad (15.1)$$

Тема 15. Теплопередача. Тепловая изоляция. Интенсификация процессов теплопередачи

15.1 Сложный теплообмен

Если q_k существенно больше q_l , то в качестве основного процесса выбирается конвекция, и тогда:

$$q = \alpha (t_{жс} - t_{СТ}) + \alpha_l (t_{жс} - t_c) = (\alpha + \alpha_l) \cdot (t_{жс} - t_c) \quad (16.2)$$

где, как следует из уравнения (15.1) и (15.2) и с учетом равенства $t_{жс} - t_{СТ} = T_{жс} - T_c$,

$$q_l = \frac{\varepsilon C_0 \left[\left(\frac{T_{жс}}{100} \right)^4 - \left(\frac{T_c}{100} \right)^4 \right]}{T_{жс} - T_c} = \varepsilon C_0 \theta \quad (16.3)$$

Тема 15. Теплопередача. Тепловая изоляция. Интенсификация процессов теплопередачи

15.1 Сложный теплообмен

а $\theta = 10^{-8} (T_{ж}^3 + T_{ж}^2 T_c + T_{ж} T_c^2 + T_c^3)$ - температурный коэффициент, для которого составлены номограммы $\theta = \theta(t_1, t_2)$

Если же, наоборот, q_l значительно превышает q_k , то за основу принимается процесс излучения, и тогда:

$$q = q_k + q_l = (\varepsilon_k + \varepsilon_l) C_0 \left[\left(\frac{T_{ж}}{100} \right)^4 - \left(\frac{T_c}{100} \right)^4 \right] \quad (15.4)$$

Тема 15. Теплопередача. Тепловая изоляция.

Интенсификация процессов теплопередачи

15.1 Сложный теплообмен

а учет конвективной теплоотдачи осуществляется через увеличение приведенной степени черноты на величину ε_k ,
Равную

$$\varepsilon_k = \frac{\alpha_k (T_{жс} - T_{СТ})}{C_0 \left[\left(\frac{T_{жс}}{100} \right)^4 - \left(\frac{T_c}{100} \right)^4 \right]} = \frac{\alpha_k}{C_0 \theta} \quad (15.5)$$

Для капельной жидкости $\alpha_l = 0$.

Тема 15. Теплопередача. Тепловая изоляция.

Интенсификация процессов теплопередачи

15.2 Основные понятия и определения теплопередачи

Рассмотренные процессы передачи тепла теплопроводностью, конвекцией и излучением встречаются в промышленных теплообменных устройствах как часть общей передачи тепла от горячего теплоносителя к холодному через стенку, разделяющую эти теплоносители. Такой сложный процесс принято называть теплопередачей.

Тепло передается через ограждающие конструкции помещений, а также во всех непрерывно действующих нагревательных приборах – котлах, водо- и воздухонагревателях, сушилках, проварочных камерах и других теплообменниках.

Расчет теплопередачи заключается обычно в определении количества тепла, которое передается в единицу времени между теплоносителями через стенку, разделяющую их.

Тема 15. Теплопередача. Тепловая изоляция.

Интенсификация процессов теплопередачи

15.2 Основные понятия и определения теплопередачи

Может рассматриваться и обратная задача – определение требуемой поверхности стенки между жидкостями для передачи заданного количества тепла от горячего теплоносителя к холодному. Попутно с этими основными задачами при конструировании ограждений, разделяющих горячую и холодную жидкости (стенки печей, барабанов и кипяtilьных труб котлов и т.п.), рассчитывают температуры на поверхности каждого слоя ограждения.

Отсюда следует, что теплопроводность, конвекция и тепловое излучение – лишь частные условия общего процесса переноса теплоты.

Тема 15. Теплопередача. Тепловая изоляция.

Интенсификация процессов теплопередачи

15.2 Основные понятия и определения теплопередачи

Количественной характеристикой этого процесса является коэффициент теплопередачи k , значение которого определяет количество теплоты, переданное в единицу времени через единицу поверхности стенки от одной жидкости к другой при разности температур между ними в один градус. При этом расчетная формула имеет следующий вид:

$$Q = k \cdot (t_{ж1} - t_{ж2}) F \quad (15.6)$$

$$k = \frac{Q}{F \Delta t} \quad , \text{Вт}/(\text{м}^2 \cdot \text{К}) \quad (15.7)$$

Тема 15. Теплопередача. Тепловая изоляция.

Интенсификация процессов теплопередачи

15.2 Основные понятия и определения теплопередачи

Физическая сторона сложного процесса теплопередачи всецело определяется явлениями теплопроводности, конвекции и теплового излучения, а коэффициент теплопередачи служит лишь количественной характеристикой процесса. Взаимная связь между коэффициентами теплопроводности и теплоотдачи – с другой, зависит от формы стенки, отделяющей горячую жидкость от холодной.

Тема 15. Теплопередача. Тепловая изоляция.

Интенсификация процессов теплопередачи

15.3 Теплопередача через однослойную плоскую стенку

Имеется однородная плоская стенка с коэффициентом теплопроводности λ и толщиной δ . По одну сторону стенки находится горячая среда с температурой $t_{ж1}$, по другую – холодная с температурой $t_{ж2}$.

Температуры поверхностей стенки неизвестны, обозначим их буквами t_{c1} и t_{c2} (рис. 15.1). Значение суммарного коэффициента теплоотдачи на горячей стороне равно α_1 , а на холодной - α_2 .

Тема 15. Теплопередача. Тепловая изоляция.

Интенсификация процессов теплопередачи

15.3 Теплопередача через однослойную плоскую стенку

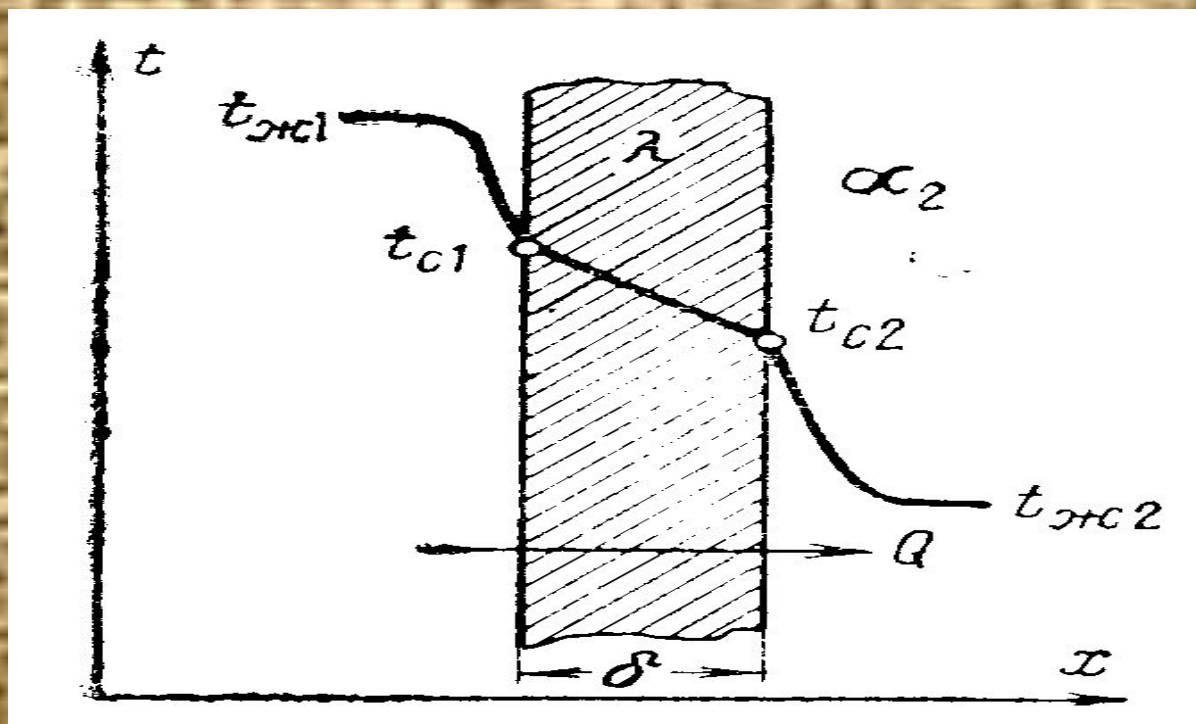


Рис. 15.1. Теплопередача через однослойную плоскую стенку; характер изменения температуры в теплоносителях и разделяющей их стенке

Тема 15. Теплопередача. Тепловая изоляция.

Интенсификация процессов теплопередачи

15.3 Теплопередача через однослойную плоскую стенку

При установившемся тепловом состоянии количество тепла, переданное от горячей жидкости к стенке, равно количеству тепла, переданному через стенку, и количеству тепла, отданному от стенки к холодной жидкости. Следовательно, для теплового потока можно написать три выражения:

$$\left. \begin{aligned} q &= \alpha_1 (t_{ж1} - t_{c1}); \\ q &= (\lambda / \delta)(t_{c1} - t_{c2}); \\ q &= \alpha_2 (t_{c2} - t_{ж2}). \end{aligned} \right\} \quad (a)$$

Тема 15. Теплопередача. Тепловая изоляция.

Интенсификация процессов теплопередачи

15.3 Теплопередача через однослойную плоскую стенку

Из этих уравнений определяются частные температурные напоры, а именно:

$$\left. \begin{aligned} t_{ж1} - t_{c1} &= q / \alpha_1; \\ t_{c1} - t_{c2} &= q\delta / \lambda; \\ t_{c2} - t_{ж2} &= q / \alpha_2. \end{aligned} \right\} \quad (5)$$

Тема 15. Теплопередача. Тепловая изоляция.

Интенсификация процессов теплопередачи

15.3 Теплопередача через однослойную плоскую стенку

Складывая их, получаем полный температурный напор

$$t_{ж1} - t_{ж2} = q(1/\alpha_1 + \delta/\lambda + 1/\alpha_2) \quad (B)$$

из которого определяется значение теплового потока

$$q = \frac{1}{1/\alpha_1 + \delta/\lambda + 1/\alpha_2} (t_{ж1} - t_{ж2}) = k(t_{ж1} - t_{ж2}) \quad (15.8)$$

и значение коэффициента теплопередачи

$$k = \frac{1}{1/\alpha_1 + \delta/\lambda + 1/\alpha_2} \quad (16.9)$$

Тема 15. Теплопередача. Тепловая изоляция.

Интенсификация процессов теплопередачи

15.3 Теплопередача через однослойную плоскую стенку

Таким образом, чтобы вычислить значение коэффициента теплопередачи k для плоской стенки, необходимо знать толщину этой стенки δ , коэффициент теплопроводности λ и значения коэффициентов теплопередачи α_1 и α_2 .

Величина, обратная коэффициенту теплопередачи, называется полным термическим сопротивлением теплопередачи. Из (15.9) эта величина равна:

$$R = 1/k = 1/\alpha_1 + \delta/\lambda + 1/\alpha_2 \quad (\Gamma)$$

Тема 15. Теплопередача. Тепловая изоляция.

Интенсификация процессов теплопередачи

15.3 Теплопередача через однослойную плоскую стенку

Из этого соотношения следует, что общее термическое сопротивление равно сумме частных:

$$R = R_{\alpha_1} + R_{\lambda} + R_{\alpha_2}$$

где $R_{\alpha_1} = 1 / \alpha_1$ - частное термическое сопротивление теплоотдачи со стороны горячего теплоносителя;

$R_{\lambda} = \delta / \lambda$ - частное термическое сопротивление теплопроводности (стенки);

$R_{\alpha_2} = 1 / \alpha_2$ - частное термическое сопротивление теплоотдачи со стороны холодного теплоносителя.

Тема 15. Теплопередача. Тепловая изоляция. Интенсификация процессов теплопередачи

15.4 Теплопередача через цилиндрическую стенку

Имеется однородная цилиндрическая стенка с коэффициентом теплопроводности λ (рис. 15.2).

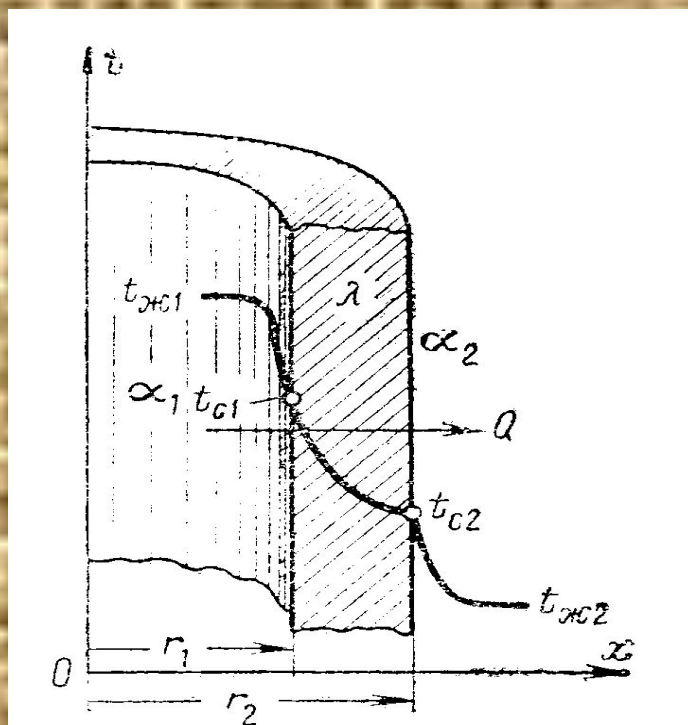


Рис. 15.2. Теплопередача через однослойную цилиндрическую стенку

Тема 15. Теплопередача. Тепловая изоляция. Интенсификация процессов теплопередачи

15.4 Теплопередача через цилиндрическую стенку

Со стороны горячей среды суммарный коэффициент теплоотдачи равен α_1 , а со стороны холодной α_2 . При установившемся тепловом состоянии системы количество тепла, отданное горячей и воспринятое холодной средой, одно и то же. Следовательно, можно написать:

$$\left. \begin{aligned} q_1 &= \frac{Q}{l} = \alpha_1 \pi d_1 (t_{жс1} - t_{с1}); \\ q_1 &= \frac{2\pi\lambda(t_{с1} - t_{с2})}{\ln \frac{d_2}{d_1}}; \\ q_1 &= \alpha_2 \pi d_2 (t_{с2} - t_{жс2}). \end{aligned} \right\} \quad (д)$$

**Тема 15. Теплопередача. Тепловая изоляция.
Интенсификация процессов теплопередачи
15.4 Теплопередача через цилиндрическую стенку**

Из этих соотношений определяем частные температурные напоры:

$$\left. \begin{aligned} t_{ж1} - t_{c1} &= \frac{ql}{\pi} \cdot \frac{1}{\alpha_1 \cdot d_1}; \\ t_{c1} - t_{c2} &= \frac{ql}{\pi} \cdot \frac{1}{2\lambda} \cdot \ln \frac{d_2}{d_1}; \\ t_{c2} - t_{ж2} &= \frac{ql}{\pi} \cdot \frac{1}{\alpha_2 \cdot d_2}. \end{aligned} \right\} \quad (e)$$

Тема 15. Теплопередача. Тепловая изоляция.

Интенсификация процессов теплопередачи

15.4 Теплопередача через цилиндрическую стенку

Складывая уравнения системы (е), получаем полный температурный напор

$$t_{ж1} - t_{ж2} = \frac{ql}{\pi} \left(\frac{1}{\alpha_1 \cdot d_1} + \frac{1}{2\lambda} \cdot \ln \frac{d_2}{d_1} + \frac{1}{\alpha_2 \cdot d_2} \right) \quad (\text{ж})$$

Из (ж) определяется значение линейного теплового потока :

$$q_l = \frac{\pi(t_{ж1} - t_{ж2})}{\frac{1}{\alpha_1 \cdot d_1} + \frac{1}{2\lambda} \cdot \ln \frac{d_2}{d_1} + \frac{1}{\alpha_2 \cdot d_2}} = k_l \pi (t_{ж1} - t_{ж2}) \quad (15.10)$$

**Тема 15. Теплопередача. Тепловая изоляция.
Интенсификация процессов теплопередачи
15.4 Теплопередача через цилиндрическую стенку**

откуда линейный коэффициент теплопередачи (на 1 м длины трубы)

$$k_l = \frac{1}{\frac{1}{\alpha_1 \cdot d_1} + \frac{1}{2\lambda} \cdot \ln \frac{d_2}{d_1} + \frac{1}{\alpha_2 \cdot d_2}} \quad (15.11)$$

Обратная величина коэффициента теплопередачи называется *линейным термическим сопротивлением теплопередачи*.

Из уравнения (15.11) имеем:

$$R_l = \frac{1}{k_l} = \frac{1}{\alpha_1 \cdot d_1} + \frac{1}{2\lambda} \cdot \ln \frac{d_2}{d_1} + \frac{1}{\alpha_2 \cdot d_2}$$

Тема 15. Теплопередача. Тепловая изоляция. Интенсификация процессов теплопередачи

15.4 Теплопередача через цилиндрическую стенку

Последнее означает, что полное сопротивление равно сумме частных – термического сопротивления теплопроводности стенки $\frac{1}{2\lambda} \cdot \ln \frac{d_2}{d_1}$ и термических сопротивлений

теплоотдачи $\frac{1}{\alpha_1 \cdot d_1}$ и $\frac{1}{\alpha_2 \cdot d_2}$.

Тема 15. Теплопередача. Тепловая изоляция.

Интенсификация процессов теплопередачи

15.5 Плоская ребристая стенка

Тепловой поток с поверхности ребра прямоугольной формы в окружающую среду (рис. 15.3)

$$Q_p = \vartheta_1 \cdot \sqrt{\alpha_p \cdot \Pi \cdot \lambda \cdot f \cdot th(m \cdot l)} \quad (15.12)$$

где $\vartheta_1 = t_0 - t_{жс1}$ - разность температур между основанием ребра и окружающей средой (избыточная температура основания ребра), оС; α_p - коэффициент теплоотдачи с поверхности ребра, Вт/(м²·К); $\Pi = 2 \cdot (b + \delta)$ - периметр поперечного сечения ребра, м; λ - коэффициент теплопроводности материала ребра, Вт/(м·К); $f = b \cdot \delta$ - площадь поперечного сечения ребра, м²; l - высота ребра,

Тема 15. Теплопередача. Тепловая изоляция. Интенсификация процессов теплопередачи

15.5 Плоская ребристая стенка

m ; $m = \sqrt{\alpha_p \cdot \Pi / (\lambda \cdot f)}$ - параметр, м-1;

$th(m \cdot l) = \frac{1 - \exp(-2 \cdot m \cdot l)}{1 + \exp(-2 \cdot m \cdot l)}$ - гиперболический тангенс.

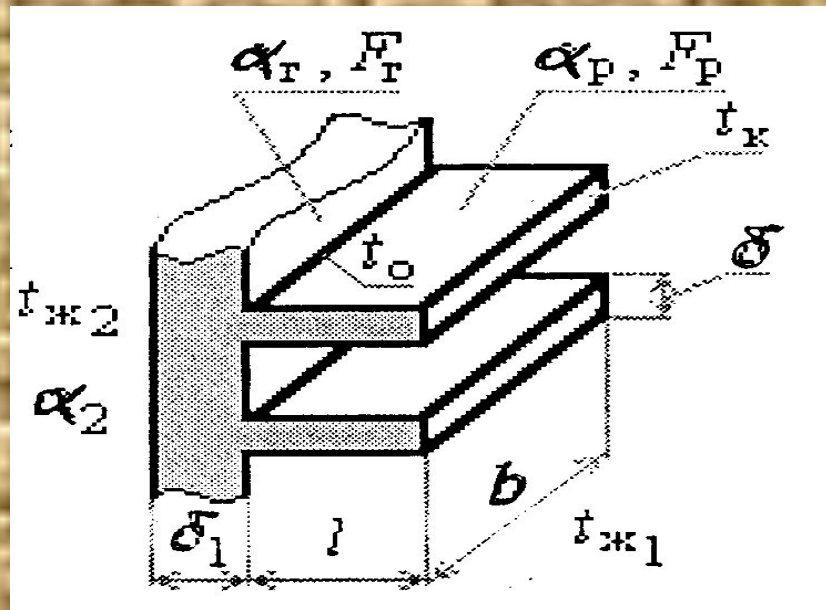


Рис. 15.3.

**Тема 15. Теплопередача. Тепловая изоляция.
Интенсификация процессов теплопередачи
15.5 Плоская ребристая стенка**

Тепловой поток с гладкой части оребренной поверхности

$$Q_2 = \alpha_2 \cdot \vartheta_1 \cdot F_2 \quad \text{Вт}, \quad (15.13)$$

Где α_2 коэффициент теплоотдачи от гладкой поверхности, Вт/(м²·К).

Тепловой поток с оребренной поверхности

$$Q = Q_p + Q_2$$

Избыточная температура торца ребра

$$\vartheta_k = t_k - t_{жс1} = \frac{\vartheta_1}{ch(m \cdot l)} \quad (15.14)$$

**Тема 15. Теплопередача. Тепловая изоляция.
Интенсификация процессов теплопередачи
15.5 Плоская ребристая стенка**

где $ch(m \cdot l) = [\exp(m \cdot l) + \exp(-m \cdot l)]/2$ - гиперболический косинус.

Коэффициент эффективности ребра

$$\eta_p = \frac{th(m \cdot l)}{m \cdot l} \quad (15.15)$$

Тема 15. Теплопередача. Тепловая изоляция.

Интенсификация процессов теплопередачи

15.6 Круглое ребро постоянной толщины (упрощенный способ расчета по методике прямых ребер)

Тепловой поток с поверхности F_p круглого ребра

$$Q_p^{кр} = \varepsilon_{\kappa} \cdot F_p \cdot q \quad (15.16)$$

Где $\varepsilon_{\kappa} = \varphi(\vartheta_{\kappa} / \vartheta_1; R/r)$ - множитель, определяемый по графику; ϑ_{κ} и ϑ_1 - избыточные температуры торца и основания ребра (определяют как для плоской ребристой

стенки); $F_p = 2\pi \cdot [R \cdot (R + \delta) - r^2]$ - площадь поверхности

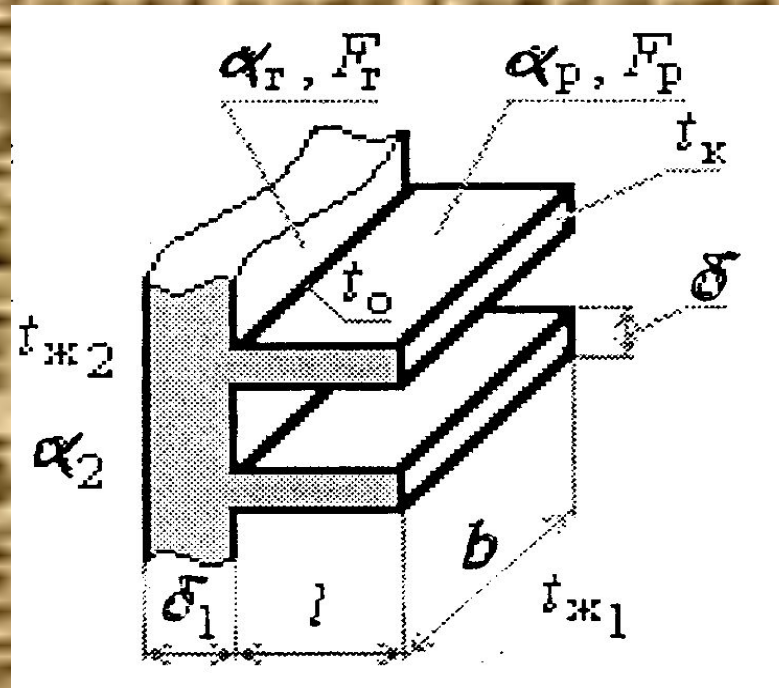
круглого ребра; $q = Q_p / F_p^{\Pi}$, Вт/м² – плотность теплового потока с поверхности прямоугольного ребра единичной длины;

Тема 15. Теплопередача. Тепловая изоляция.

Интенсификация процессов теплопередачи

15.6 Круглое ребро постоянной толщины (упрощенный способ расчета по методике прямых ребер)

Q_p - тепловой поток с поверхности ребра прямоугольной формы единичной длины, т.е. при $f = 1 \cdot \delta$; $F_p^{\text{п}} = [2 \cdot (R - r) + \delta] \cdot 1$ - площадь боковой поверхности прямоугольного ребра единичной длины, толщиной δ .



Тема 15. Теплопередача. Тепловая изоляция.

Интенсификация процессов теплопередачи

15.6 Круглое ребро постоянной толщины (упрощенный способ расчета по методике прямых ребер)

Коэффициент эффективности круглых ребер

$$\eta_p^k = \varepsilon_k \cdot \frac{th(m \cdot l)}{m \cdot l} \quad (15.17)$$

Коэффициент теплопередачи для ребренной трубы

$$k = \frac{1}{\frac{1}{\alpha_{np}} + \frac{1}{\alpha_2} \cdot \frac{F_{нар}}{F_{вн}}} \quad (15.18)$$

Тема 15. Теплопередача. Тепловая изоляция.

Интенсификация процессов теплопередачи

15.6 Круглое ребро постоянной толщины (упрощенный способ расчета по методике прямых ребер)

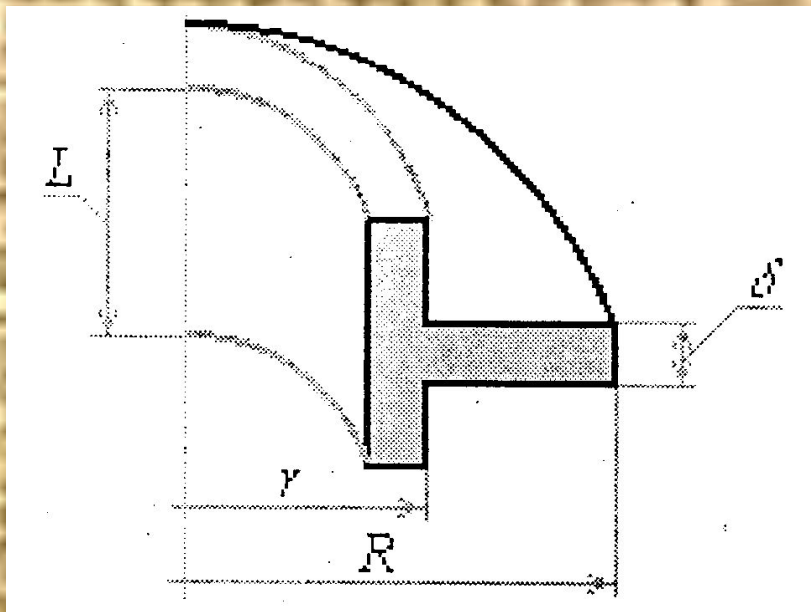


Рис. 16.4

Тема 15. Теплопередача. Тепловая изоляция.

Интенсификация процессов теплопередачи

15.6 Круглое ребро постоянной толщины (упрощенный способ расчета по методике прямых ребер)

где α_{np} - приведенный коэффициент теплоотдачи снаружи ребренной трубы (находится из графика (рис. 16.5) по коэффициенту теплоотдачи α , определяемому с помощью критериального уравнения для поперечного обтекания труб с ребрением); α_2 - коэффициент теплоотдачи для среды, проходящей внутри трубы; $F_{нар}$ - полная наружная поверхность 1 погонного метра трубы (вместе с поверхностью ребер); $F_{вн} = \pi \cdot d_2 \cdot l$ - внутренняя поверхность 1 погонного метра трубы.

Тема 15. Теплопередача. Тепловая изоляция.

Интенсификация процессов теплопередачи

15.6 Круглое ребро постоянной толщины (упрощенный способ расчета по методике прямых ребер)

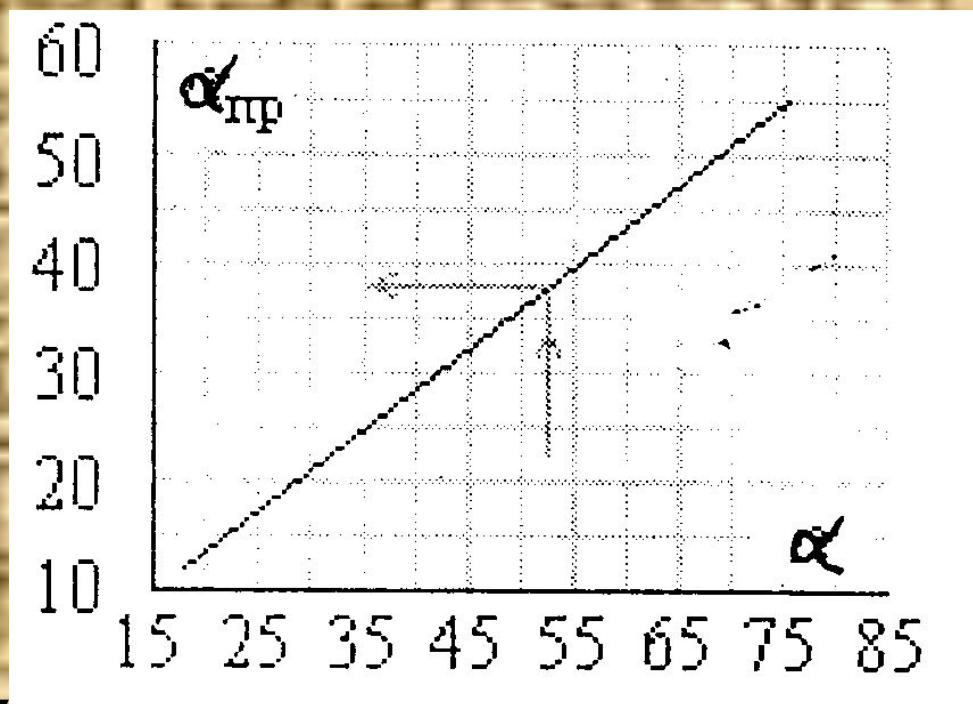


Рис. 15.5.

Тема 15. Теплопередача. Тепловая изоляция.

Интенсификация процессов теплопередачи

15.6 Круглое ребро постоянной толщины (упрощенный способ расчета по методике прямых ребер)

При поперечном обтекании пучка труб с оребрением (рис. 15.6) используют следующее критериальное уравнение

$$Nu_{tж_1} = c \cdot \left(\frac{d_2}{t} \right)^{-0,54} \cdot \left(\frac{h}{t} \right)^{-0,14} \cdot Re_{tж_1}^n \cdot Pr_{ж_1}^{0,4} \quad (15.19)$$

Здесь $c = 0,116$, $n = 0,72$ для коридорных пучков; $c = 0,25$
 $n = 0,65$ для шахматных пучков.

Определяющий размер – шаг ребер t , определяющая скорость

- скорость потока в узком сечении.

Тема 15. Теплопередача. Тепловая изоляция.

Интенсификация процессов теплопередачи

15.6 Круглое ребро постоянной толщины (упрощенный)

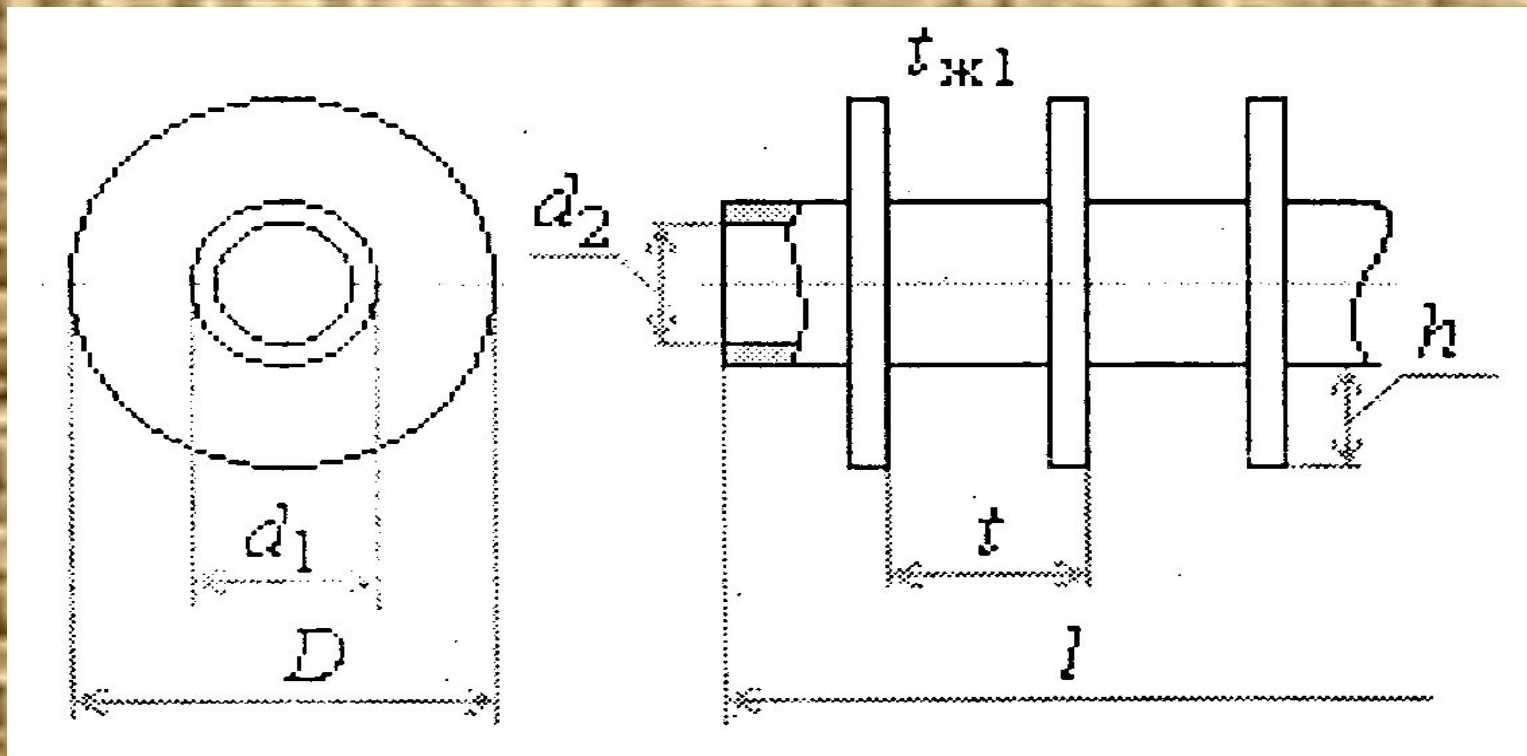


рис.15.6

Тема 15. Теплопередача. Тепловая изоляция. Интенсификация процессов теплопередачи

15.7 Тепловая изоляция

Тепловой изоляцией называют всякое покрытие горячей поверхности, которое способствует снижению потерь теплоты в окружающую среду. Для тепловой изоляции могут быть использованы любые материалы с низким коэффициентом теплопроводности – асбест, слюда, шлаковая или стеклянная вата, шерсть, опилки, торф и др. Тепловые потери изолированных теплопроводов уменьшаются пропорционально увеличению толщины изоляции.

Тема 15. Теплопередача. Тепловая изоляция. Интенсификация процессов теплопередачи

15.7 Тепловая изоляция

Например, цилиндрическая труба покрыта однослойной изоляцией. При постоянных $\alpha_1, \alpha_2, d_1, d_2, \lambda_1, \lambda_2, t_1$ и t_2 рассмотрим, как будет изменяться полное термическое сопротивление двухслойной цилиндрической стенки:

$$R_{\text{ц}} = \frac{1}{k_{\text{ц}}} = \frac{1}{\alpha_1 d_1} + \frac{1}{2\lambda_1} \ln \frac{d_2}{d_1} + \frac{1}{2\lambda_2} \ln \frac{d_3}{d_2} + \frac{1}{\alpha_2 d_2} \quad (15.20)$$

при увеличении внешнего диаметра изоляции увеличивается сопротивление слоя изоляции (член $\frac{1}{2\lambda_2} \ln \frac{d_3}{d_2}$), но одновременно уменьшается сопротивление теплоотдачи на наружной поверхности изоляции (член $\frac{1}{\alpha_2 d_2}$).

Тема 15. Теплопередача. Тепловая изоляция.

Интенсификация процессов теплопередачи

15.7 Тепловая изоляция

Беря первую производную от правой части уравнения по d_3 и приравнявая ее нулю, получаем:

$$\frac{d(R_u)}{d(d_3)} = \frac{1}{2\lambda_2 d_3} - \frac{1}{\alpha_2 d_3^2} = 0$$

Тогда критический диаметр изоляции, отвечающей экстремальной точке кривой $R = f(d_3)$, определится формулой

$$d_{кр} = d_{из} = \frac{2\lambda_{2из}}{\alpha_2} \quad (15.21)$$

Тема 15. Теплопередача. Тепловая изоляция. Интенсификация процессов теплопередачи

15.7 Тепловая изоляция

Из сравнения следует, что критический диаметр $d_{кр}$ изоляции не зависит от размеров трубопровода. Он будет тем меньше, чем меньше коэффициент теплопроводности изоляции и чем больше коэффициент теплоотдачи α_2 от наружной поверхности изоляции к окружающей среде.

Вторая производная от $R_{ц}$ больше нуля. Следовательно, критический диаметр соответствует минимуму теплового сопротивления и максимуму теплового потока (рис. 15.7).

**Тема 15. Теплопередача. Тепловая изоляция.
Интенсификация процессов теплопередачи
15.7 Тепловая изоляция**

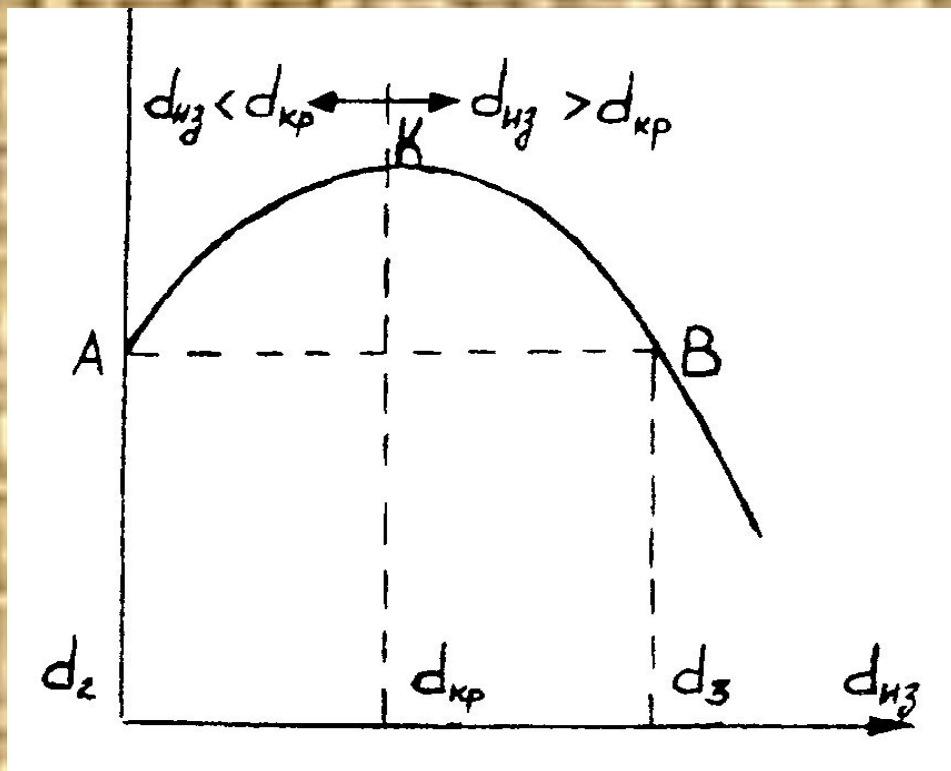


Рис. 16.7.

Тема 15. Теплопередача. Тепловая изоляция. Интенсификация процессов теплопередачи

15.7 Тепловая изоляция

Анализ уравнения (15.21) показывает, что если наружный диаметр изоляции $d_{из}$ увеличивается, но остается меньше $d_{кр}$ то тепловые потери возрастают и будут больше теплотерь голого трубопровода (кривая АК). При равенстве $d_{кр} = d_{из}$ получаются максимальные теплотери в окружающую среду (точка К). При дальнейшем увеличении наружного диаметра изоляции $d_{кр} < d_{из}$ теплотери будут меньше, чем при $d_{кр} = d_{из}$ (кривая ВК).
Только при $d_{из} = d_3$ тепловые потери вновь станут такими же, как и для неизолированного трубопровода.

Тема 15. Теплопередача. Тепловая изоляция. Интенсификация процессов теплопередачи

15.7 Тепловая изоляция

Значит, для эффективной работы необходимо, чтобы критический диаметр был меньше внешнего диаметра оголенного трубопровода, т.е. чтобы $d_{кр} \leq d_2$ (рис 16.7). таким образом, для того чтобы изоляция вызывала уменьшение теплотерь цилиндрической стенки по сравнению с голым трубопроводом. При данном наружном диаметре трубы d_2 и заданном коэффициенте теплоотдачи необходимо, чтобы:

$$\lambda_{из} \leq \frac{\alpha_2 d_2}{2} \quad (15.22)$$

Тема 15. Теплопередача. Тепловая изоляция. Интенсификация процессов теплопередачи 16.8 Интенсификация теплопередачи

При решении практических задач теплопередачи в одних случаях требуется интенсифицировать процесс, в других, наоборот, всячески тормозить. Возможности осуществления этих требований вытекают из закономерностей протекания основных способов передачи теплоты.

Из анализа в уравнениях (15.6) и (15.9) следует, что интенсификация процесса теплопередачи во многом определяется термическим сопротивлением, возникающим в этом процессе.

Тема 15. Теплопередача. Тепловая изоляция. Интенсификация процессов теплопередачи 16.8 Интенсификация теплопередачи

Термическое сопротивление стенки можно уменьшить уменьшением толщины стенки и увеличением коэффициента теплопроводности материала; теплоотдача соприкосновением может быть интенсифицирована путем перемешивания жидкости и увеличения скорости движения; при тепловом излучении – путем повышения степени черноты и температуры излучающей поверхности.

Вопрос о путях интенсификации процесса теплопередачи более сложный; правильное его решение может быть получено лишь на основе тщательного анализа частных условий теплопередачи.

Тема 15. Теплопередача. Тепловая изоляция. Интенсификация процессов теплопередачи 16.8 Интенсификация теплопередачи

Выявив частные термические сопротивления, легко найти и решение задачи об интенсификации теплопередачи. Если частные термические сопротивления различны, то чтобы увеличить теплопередачу, достаточно уменьшить наибольшее из них. Если же все частные термические сопротивления одного порядка, то увеличение коэффициента теплопередачи возможно за счет уменьшений любого из сопротивлений. Изменение каждого из них вызывает тем большее изменение теплопередачи, чем больше было первоначальное отношение этого термического сопротивления к остальным.

Тема 15. Теплопередача. Тепловая изоляция. Интенсификация процессов теплопередачи 16.8 Интенсификация теплопередачи

При решении поставленной задачи большое значение имеет правильная компоновка поверхности нагрева. Последняя должна быть такой, чтобы действительные условия теплопередачи соответствовали заданию и чтобы во время эксплуатации они не ухудшились.

Из вышеизложенного очевидно, что выявить узкое место теплопередачи и наметить способы его устранения возможно лишь на основе знания и анализа частных термических сопротивлений. Знание же только коэффициента теплопередачи или общего термического сопротивления в этом отношении ничего не дает.

Тема 15. Теплопередача. Тепловая изоляция. Интенсификация процессов теплопередачи

16.8 Интенсификация теплопередачи

Общий принцип интенсификации конвективного теплообмена был разработан З.Ф.Чухановым, который пришел к выводу, что наивыгоднейшим с точки зрения теплообмена гидродинамическим режимом является турбулентный режим при течении в трубах и турбулентный режим в пограничном слое при внешнем обтекании тел. Этот принцип по существу означает, что для интенсификации конвективного теплообмена необходимо искусственно перенести процесс теплообмена в турбулентную область. Чем меньше значение критерия пограничного слоя, тем больше возможностей интенсификации конвективного теплообмена путем увеличения скорости потока и тем эффективнее интенсификация с точки зрения снижения

Тема 15. Теплопередача. Тепловая изоляция.

Интенсификация процессов теплопередачи

16.8 Интенсификация теплопередачи

потерь напора, затрачиваемого на достижение соответствующей высокой интенсивности теплообмена. Турбулизация пограничного слоя может быть достигнута не только за счет увеличения скорости набегающего потока, но и за счет колебания потока, а также за счет движения теплопередающей поверхности (вращение, вибрация поверхности).