

*Урок по теме:  
«Тепловые двигатели»*

**Учителя физики:  
Кузьмина Татьяна Дмитриевна  
МБОУ «Школа № 6» и  
Шумова Нелли Александровна  
МБОУ «Школа № 25»  
города Прокопьевска  
Кемеровской области**

# Тепловые двигатели

- Паровая и газовая турбина



- Двигатель внутреннего сгорания



- Паровая машина



- Реактивный двигатель



КАРДАНО Джероламо  
(1501-1576)

Итальянский математик,  
философ и врач. С именем  
Кардано связывают формулу  
решения неполного  
кубического уравнения.  
Предложил подвес -  
прообраз карданного  
механизма.



ПАПЕН Дени  
(1647— 1712)

французский математик,  
физик и изобретатель.

Создал паровой двигатель,  
который совершал полезную  
работу за счет нагревания и  
конденсации пара, а также  
предложил конструкцию  
центробежного насоса,  
сконструировал печь для  
плавки стекла  
и паровую повозку.





Паровая машина  
Дени Папена



## СОМЕРСЕТ Эдуард (1601-1667)

известный английский  
политический деятель,  
снискавший большую  
популярность своими  
исследованиями в области  
механики. Его имя часто  
связывается с одной из  
первых попыток  
изобретения машины,  
приводимой в действие  
силой пара.

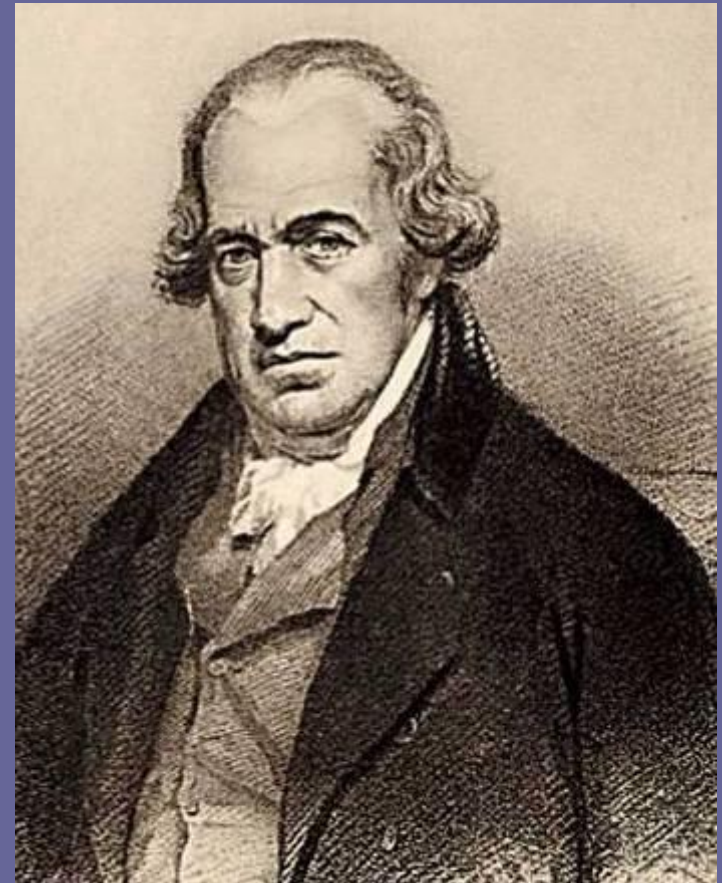


НЬЮКОМЕН Томас  
(1670-1730)  
английский изобретатель  
его заслуга в том,  
что он одним из первых  
реализовал идею  
использования пара для  
получения механической  
работы. Его машина стала  
предшественницей  
универсального двигателя  
Дж. Уатта.



УАТТ Джемс  
(1736-1819)

английский изобретатель,  
создатель универсального  
парового двигателя двойного  
действия с непрерывным  
вращением. Этот двигатель  
сыграл значительную роль  
в переходе  
к машинному производству.  
Имя Джемса Уатта присвоено  
единице мощности.





# ПОЛЗУНОВ

Иван Иванович

(1729-1766)

русский изобретатель,  
создатель первой в России  
паровой машины и  
первого в мире  
двухцилиндрового  
парового двигателя.  
Действующая модель  
машины Ползунова  
хранится в музее Барнаула.



# *Коэффициент полезного действия теплового двигателя*

В 1824 году французский ученый С. Карно показал, что в любой тепловой машине можно получить полезную работу лишь в том случае, если энергия путем теплообмена переходит от горячего тела к холодному; при этом лишь часть этой теплоты может пойти на совершение полезной работы.



КАРНО Никола Леонард Сади  
(1796-1832)

французский физик и  
инженер, один из создателей  
термодинамики.

Им были введены основные  
понятия термодинамики:  
идеальная тепловая машина,  
идеальный цикл  
( Цикл Карно),  
обратимость и необратимость  
термодинамических процессов.



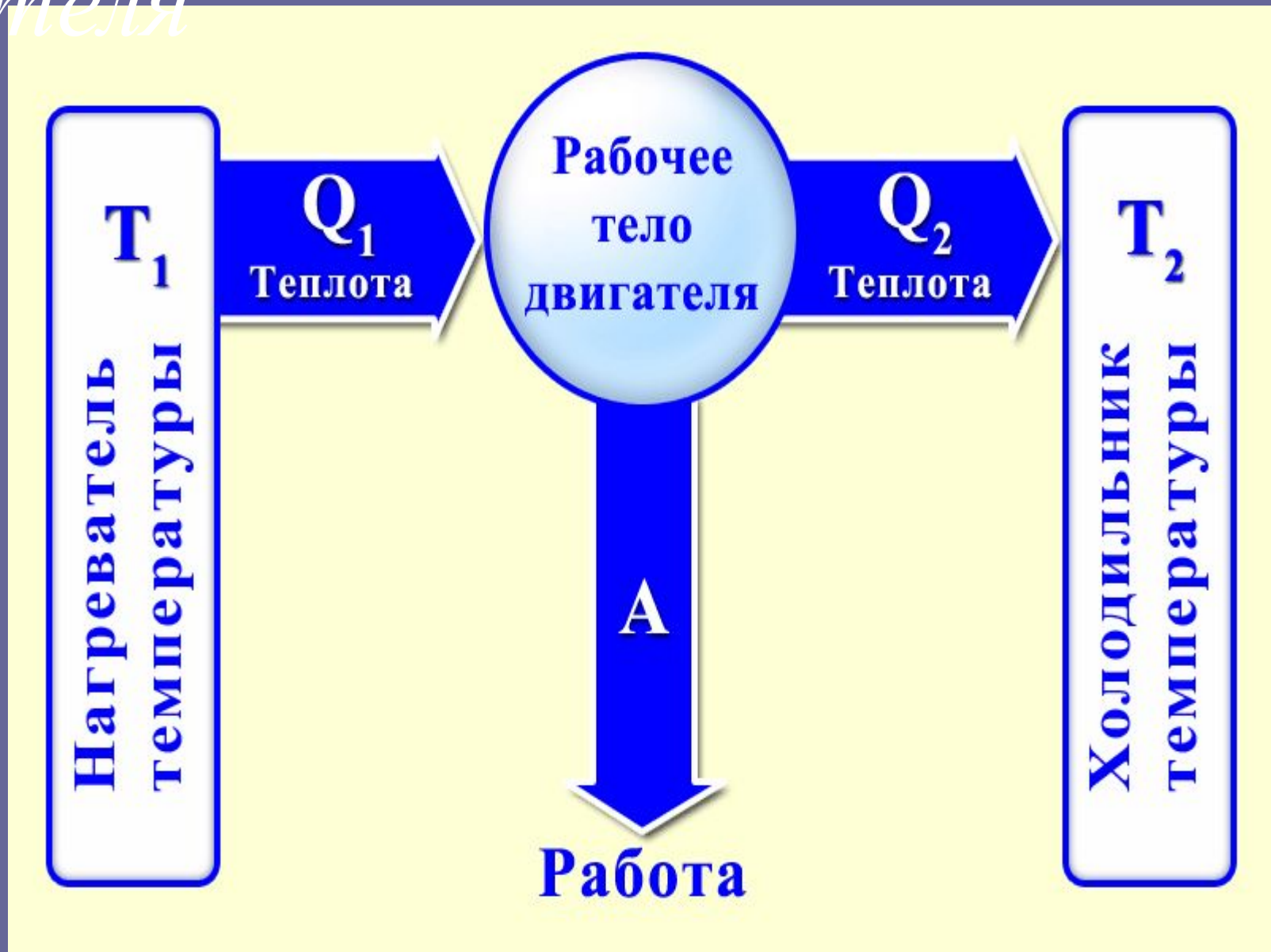
Если абсолютная температура  
горячего тела равна  $T_1$ ,  
а холодного -  $T_2$ ,  
то максимальный КПД машины равен:

$$\eta_{max} = \frac{T_1 - T_2}{T_1}$$

Более высокого КПД  
при данных значениях температур  
получить НЕВОЗМОЖНО!

# Схема теплового

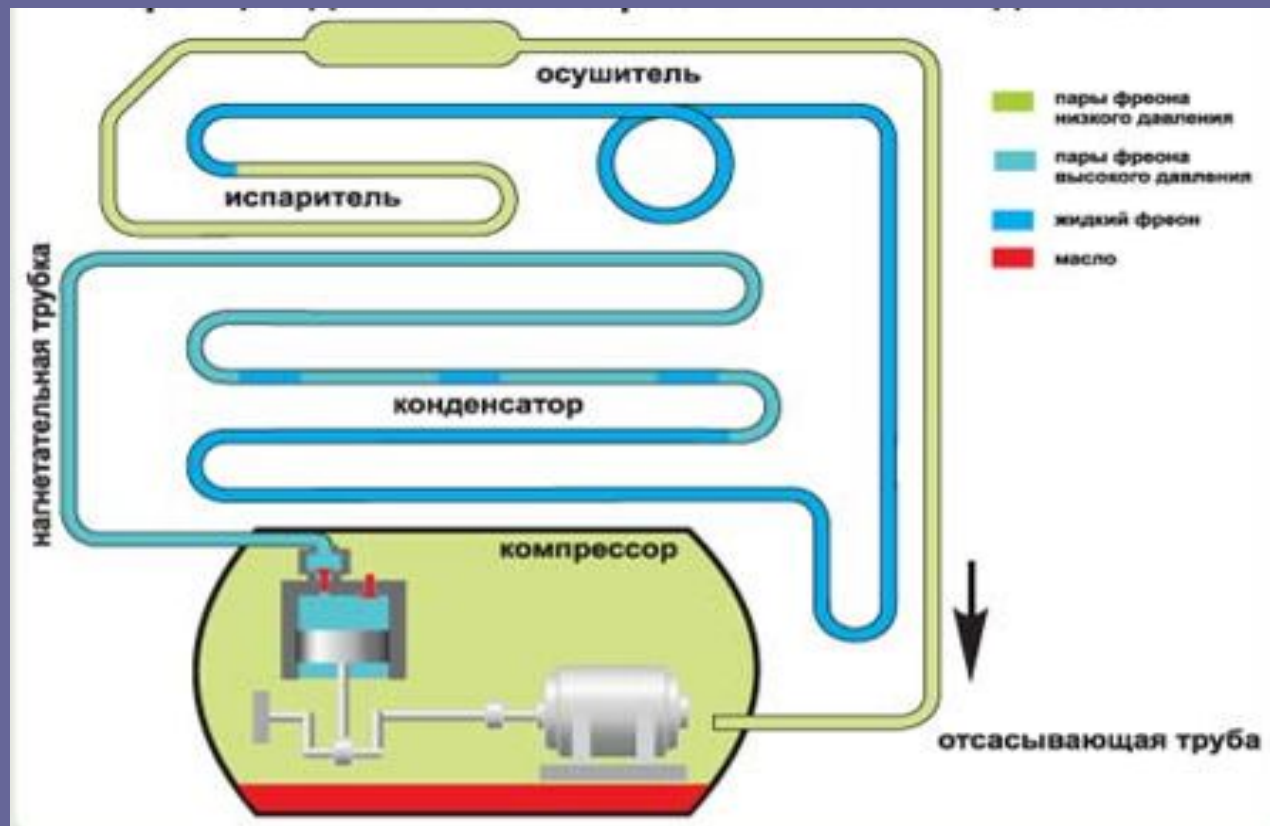
двигателя





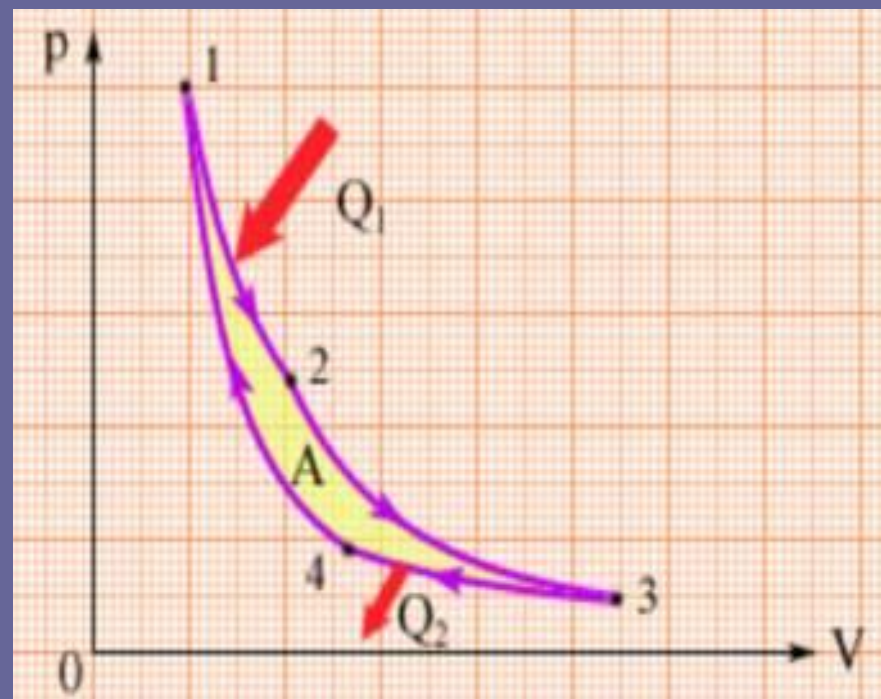
# Холодильная установка

Для охлаждения в холодильной установке используется вещество, которое легко испаряется, например аммиак (кипит при  $-33,4^{\circ}\text{C}$ ) или фреон (кипит при  $-29,8^{\circ}\text{C}$ ).



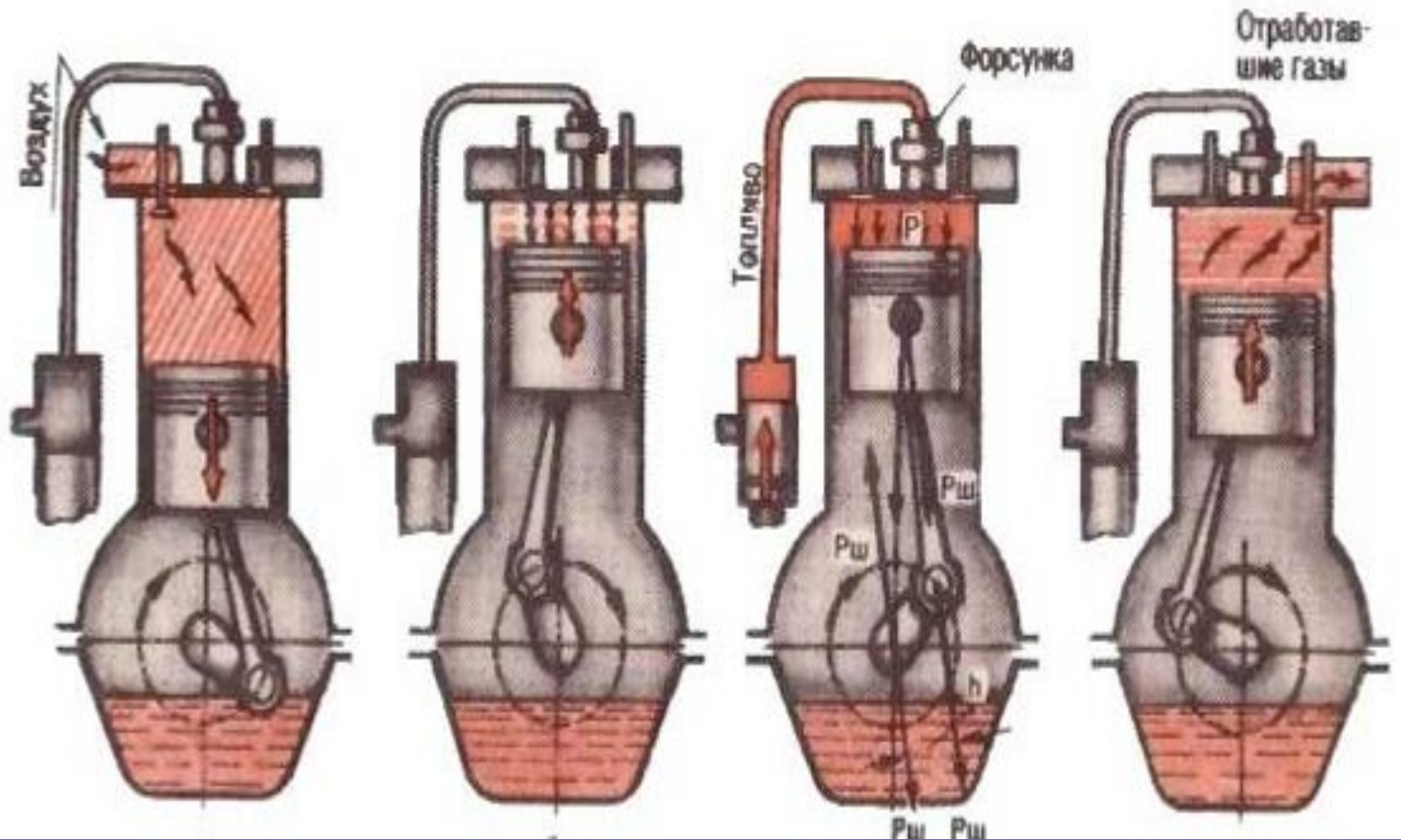
# Цикл Карно

Наибольшим КПД при заданных температурах нагревателя  $T_{\text{нагр}}$  и холодильника  $T_{\text{хол}}$  обладает тепловой двигатель, где рабочее тело расширяется и сжимается по циклу Карно.



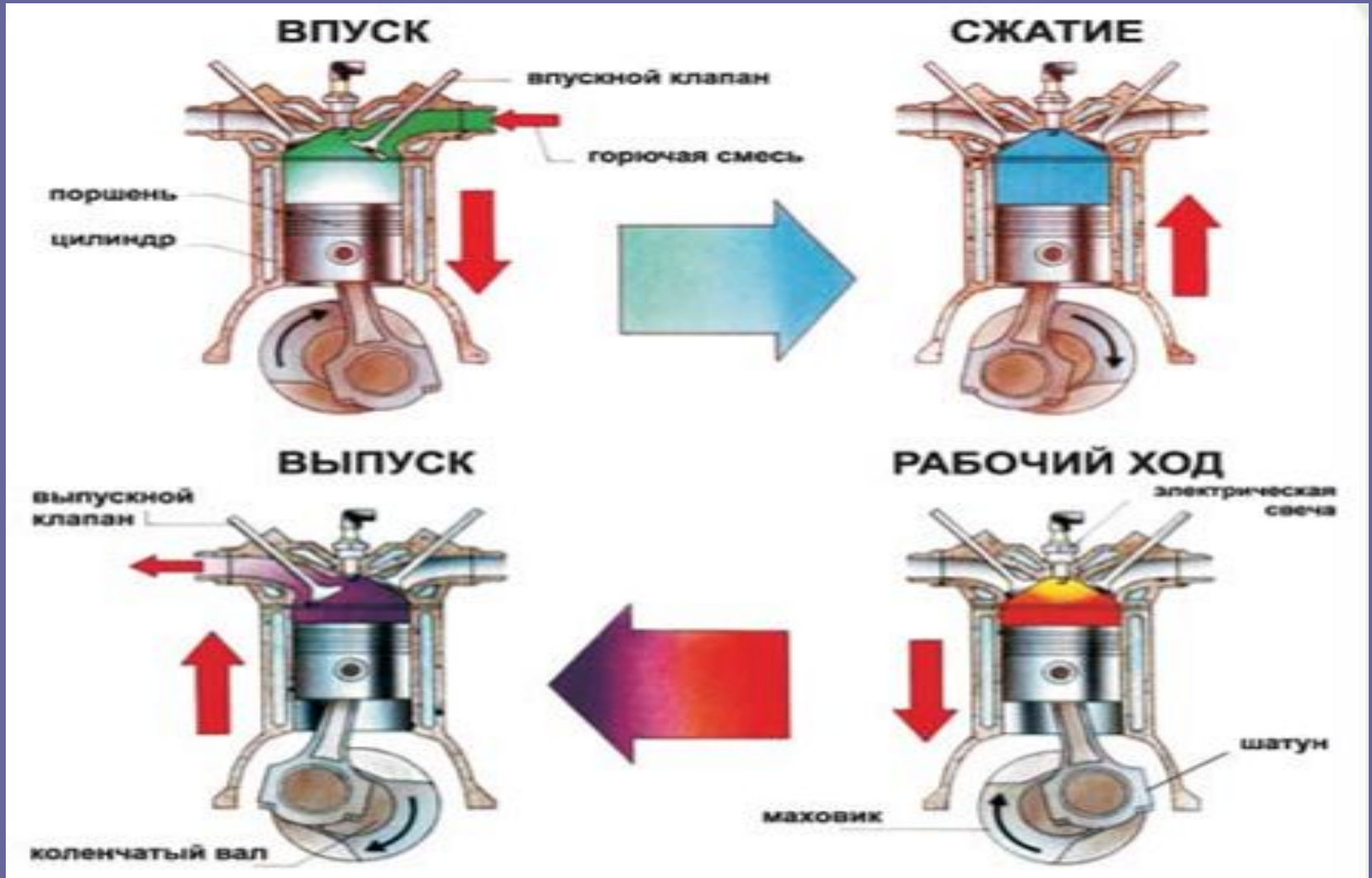
$$\eta = \frac{T_{\text{нагр}} - T_{\text{хол}}}{T_{\text{нагр}}} = 1 - \frac{T_{\text{хол}}}{T_{\text{нагр}}}$$

# Схема рабочего процесса четырехтактного дизеля

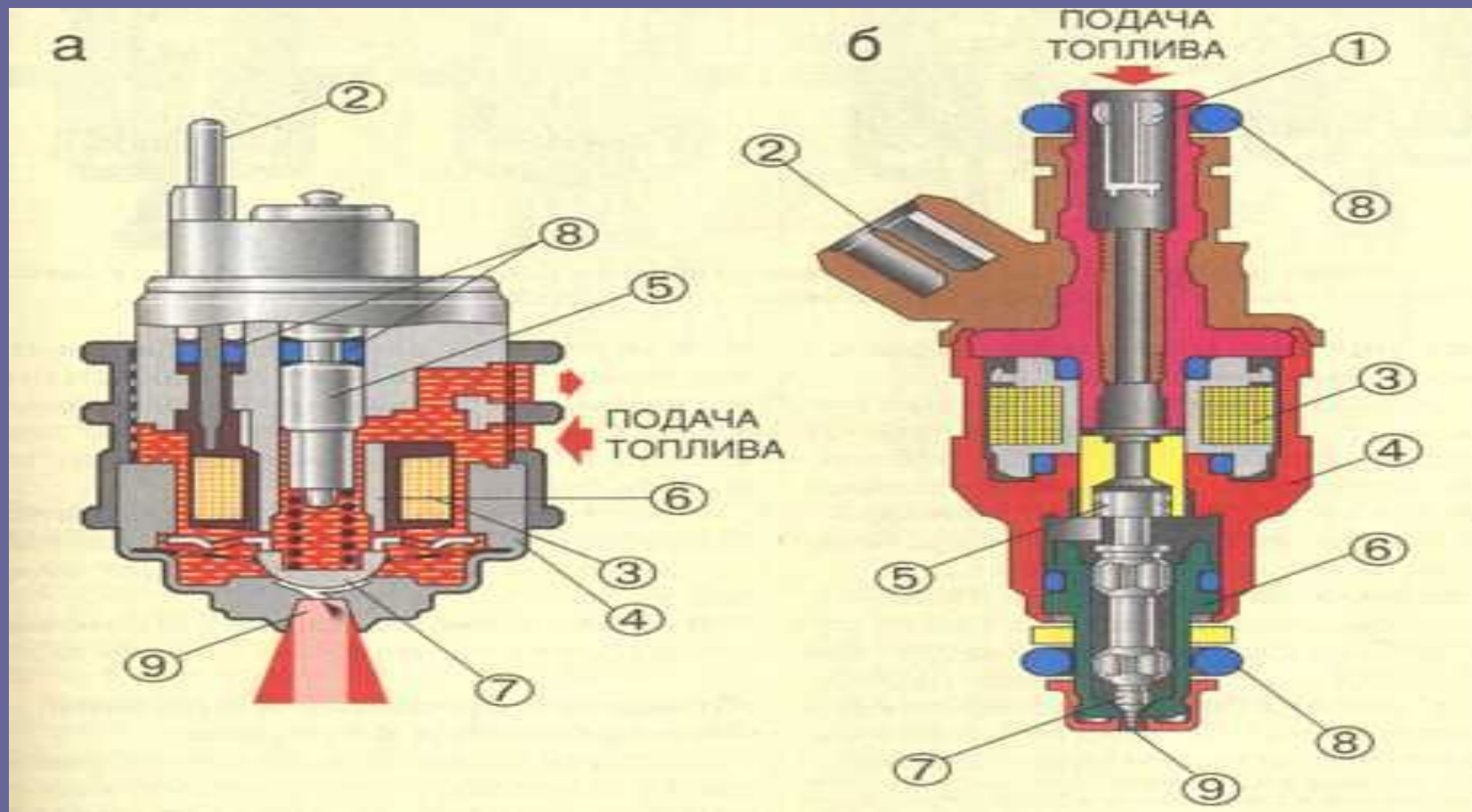




# Принцип действия карбюраторного двигателя



# Принцип действия инжекторного двигателя



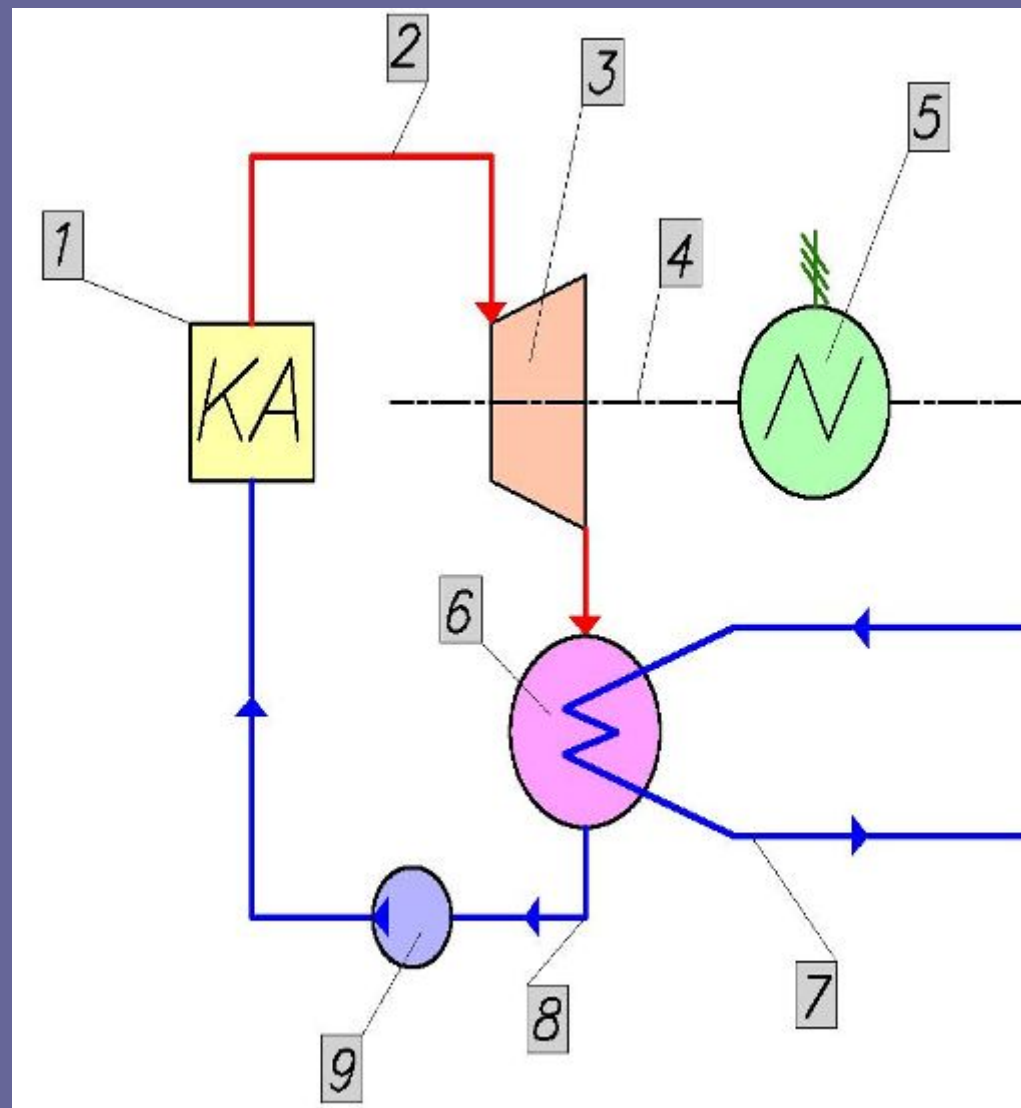
а - форсунка одноточечного впрыска,  
б - форсунка распределенного впрыска



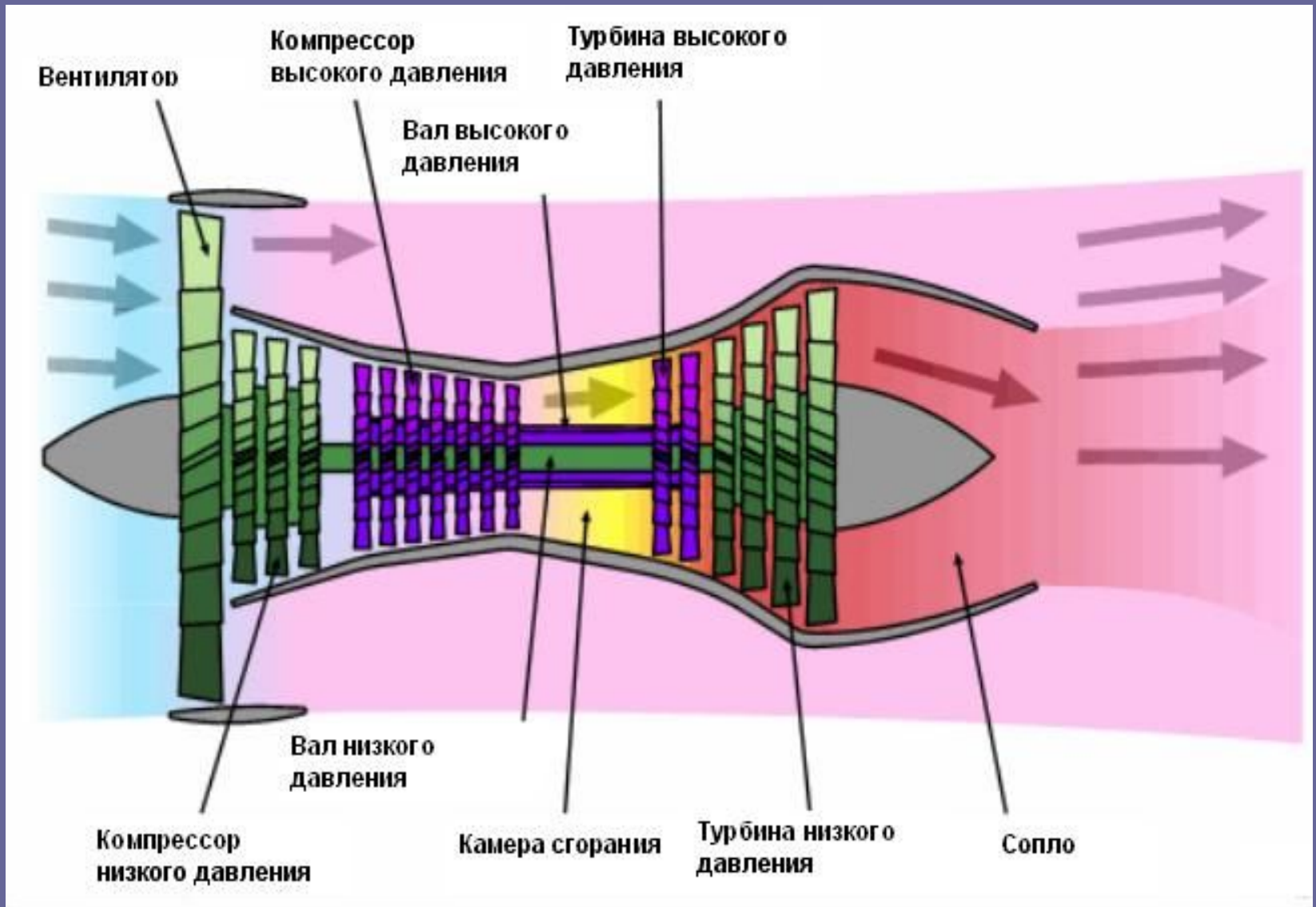
# Турбина

## Паровая

1. Котел
2. Паропровод
3. Ротор
4. Вал
5. Генератор
6. Конденсатор
7. Вода из охладителя
8. Трубопровод
9. Насос



# Реактивный двигатель



# ЦИОЛКОВСКИЙ

Константин Эдуардович  
(1857 – 1935)

российский учёный-самоучка,  
исследователь. Пришёл к  
выводу о необходимости  
использования «ракетных  
поездов» — прототипов  
многоступенчатых ракет.  
Автор работ по аэродинамике,  
воздухоплаванию и другим  
наукам.







# Экологические проблемы использования тепловых машин

Топки тепловых электростанций,





# двигатели внутреннего сгорания автомобилей,





# самолетов



выбрасывают в атмосферу вредные для человека, животных и растений вещества.





Эти вещества попадают в атмосферу,



а из нее - в различные части ландшафта.





**Очистные  
сооружения**

**Использование  
водородных  
двигателей**

**Охрана  
окружающей  
среды**

**Создание  
электромо-  
билей**

**Применение  
катализаторов**

Спасибо за внимание!

