

Двигатель внутреннего сгорания

*Автор: Татарников Виталий Викторович,
учитель физики I кв. категории
МКОУ СОШ №20 пос. Баранчинский*

Тепловые двигатели – машины, в которых внутренняя энергия топлива превращается в механическую энергию.

Классификация тепловых двигателей

```
graph TD; A[Классификация тепловых двигателей] --> B[Двигатели внешнего сгорания:]; A --> C[Двигатели внутреннего сгорания:]; B --> B1[• Паровая машина]; B --> B2[• Паровая и газовая турбина]; C --> C1[• Бензиновые, дизельные]; C --> C2[• Реактивные];
```

Двигатели внешнего сгорания:

- Паровая машина
- Паровая и газовая турбина

Двигатели внутреннего сгорания:

- Бензиновые, дизельные
- Реактивные

Двигатель внутреннего сгорания - тепловой двигатель, в котором химическая энергия топлива, сгорающего в рабочей полости, преобразуется в механическую работу.

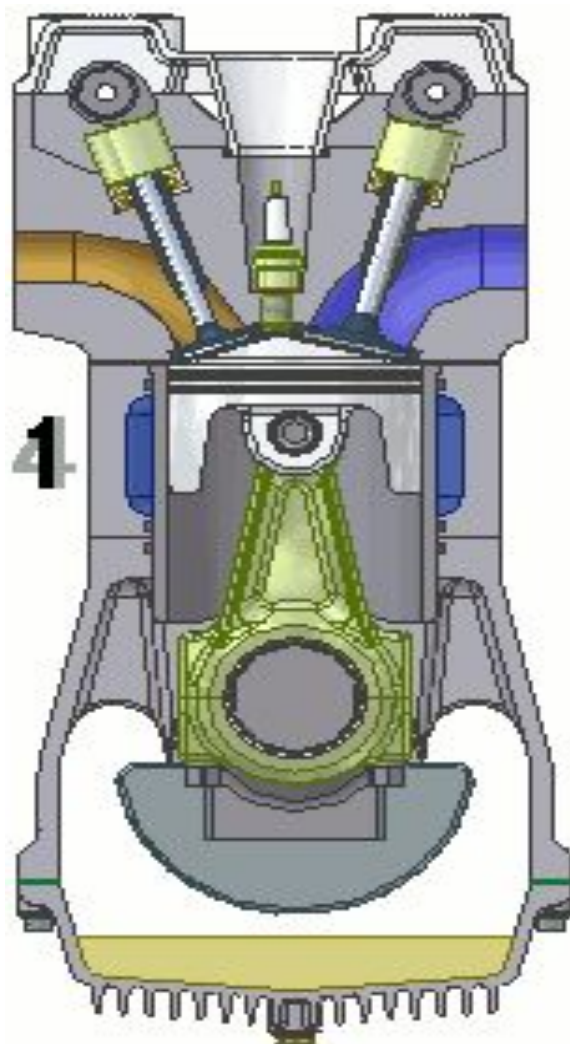
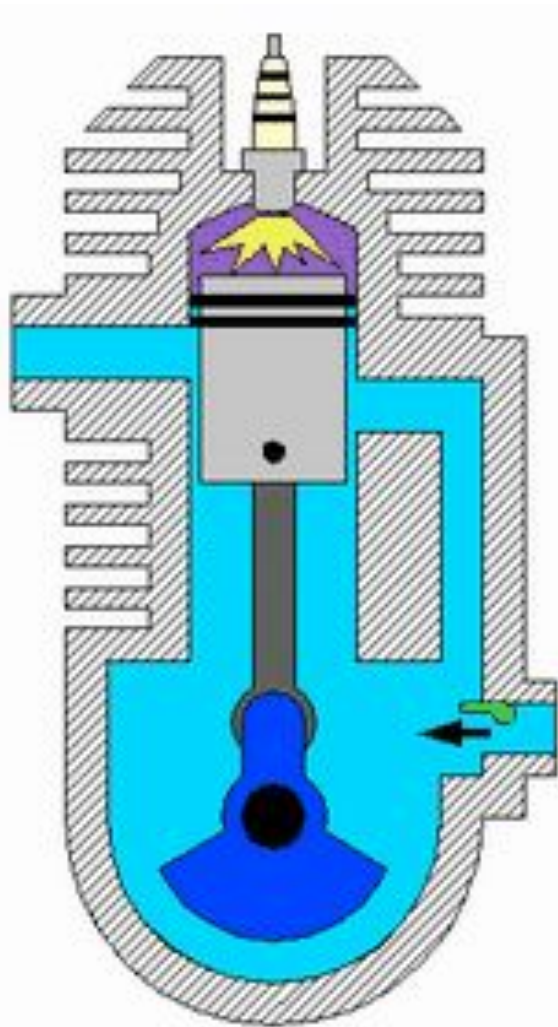


Рис. 1. Применение двигателей внутреннего сгорания

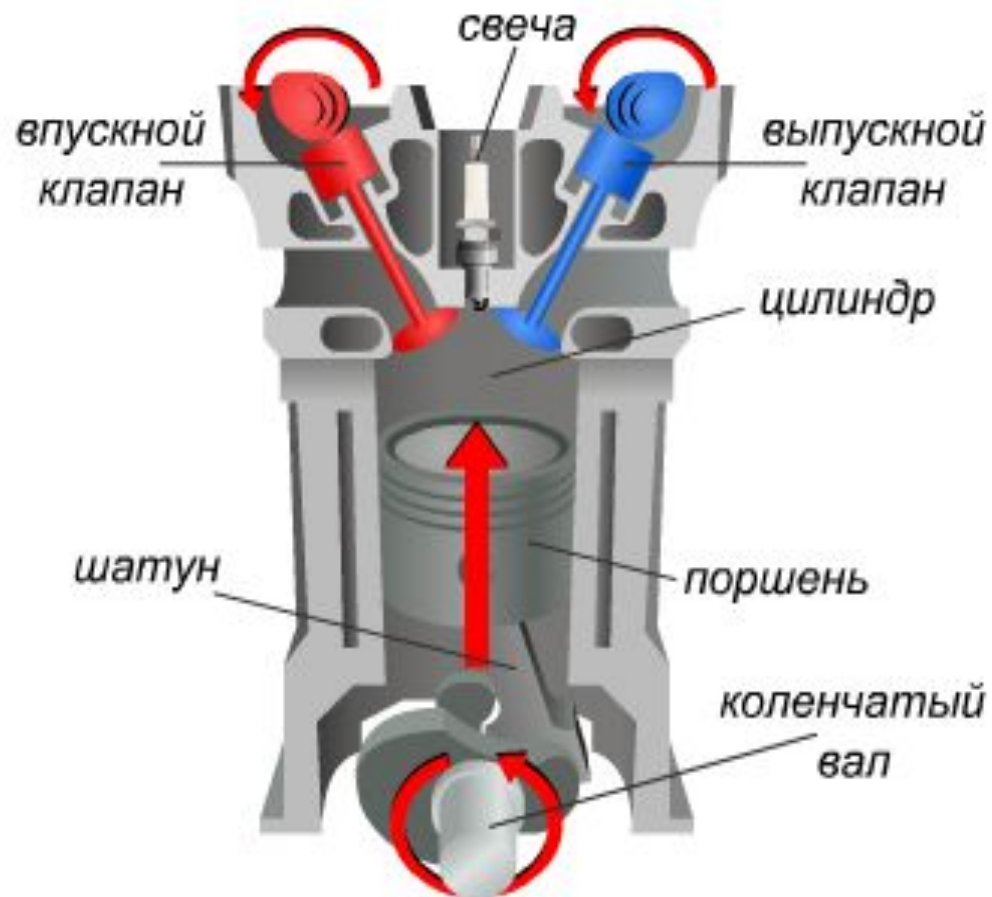
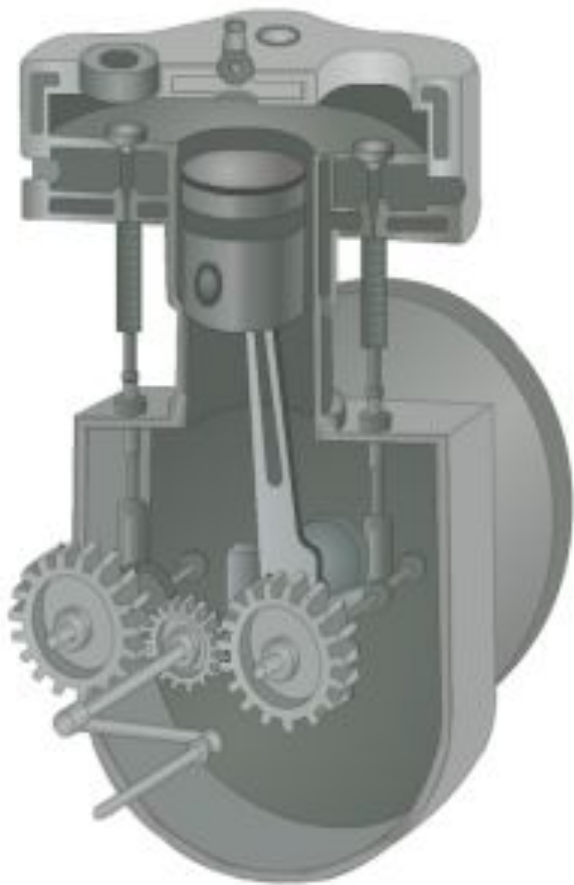
Двигатели внутреннего сгорания

двухтактные

четырехтактные



Устройство двигателя внутреннего сгорания



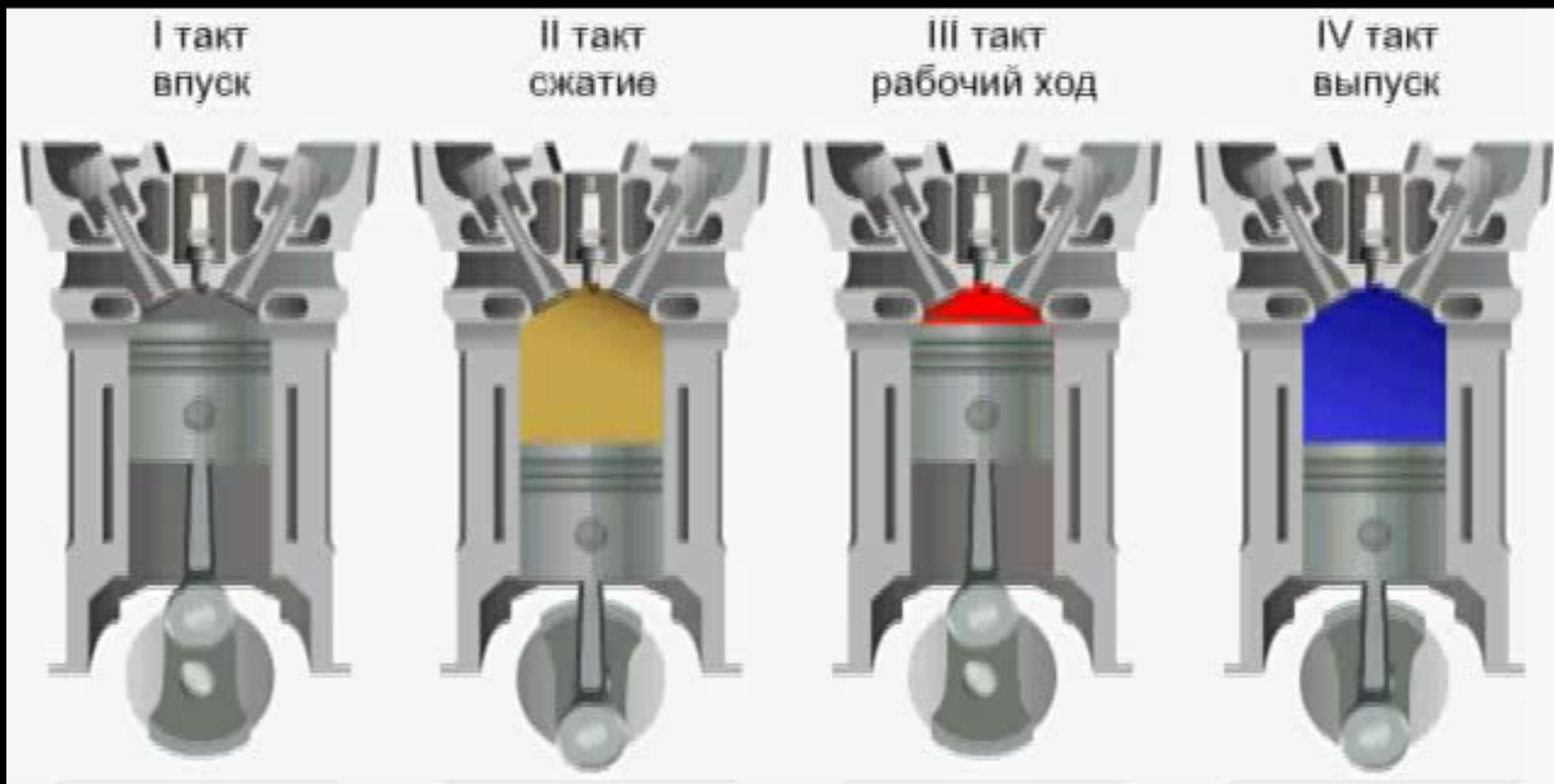
Крайние положения поршня в цилиндре называются **мертвыми точками.**

Расстояние, проходимое поршнем от одной мертвой точки до другой, называется **ходом поршня.**

Цикл двигателя состоит из четырех процессов (тактов):

- 1. впуск,**
- 2. сжатие,**
- 3. рабочий ход,**
- 4. выпуск.**

Цикл работы двигателя внутреннего сгорания



Первые автомобили с двигателем внутреннего сгорания

(а)



а) автомобиль Даймлера

(б)



б) автомобиль Бенца

(в)



в) автомобиль Форда

Источники изображений:

Слайд 2: http://files.school-collection.edu.ru/dlrstore/669b7980-e921-11dc-95ff-0800200c9a66/2_8.swf

Слайд 3: http://files.school-collection.edu.ru/dlrstore/669b7981-e921-11dc-95ff-0800200c9a66/2_9.swf

Слайд 4: <http://upload.wikimedia.org/wikipedia/commons/a/a6/4-Stroke-Engine.gif>

http://upload.wikimedia.org/wikipedia/commons/3/33/Two-Stroke_Engine.gif

Слайд 5: http://files.school-collection.edu.ru/dlrstore/669b7981-e921-11dc-95ff-0800200c9a66/2_9.swf

Слайд 7: http://files.school-collection.edu.ru/dlrstore/669b7981-e921-11dc-95ff-0800200c9a66/2_9.swf

Слайд 8: http://files.school-collection.edu.ru/dlrstore/669b7981-e921-11dc-95ff-0800200c9a66/2_9.swf