

# *Тепловые двигатели*

# *Тепловые двигатели*



*Паровая  
машина*



*Газовая  
турбина*



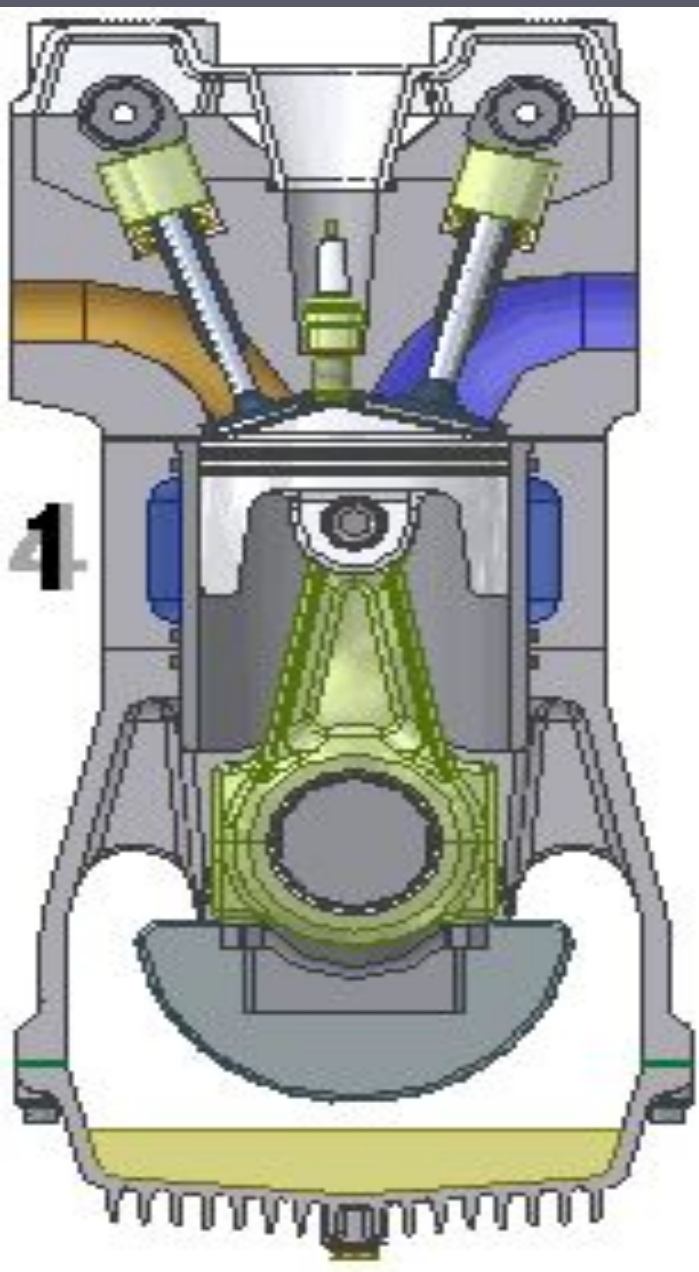
*Двигатель  
внутреннего  
сгорания*



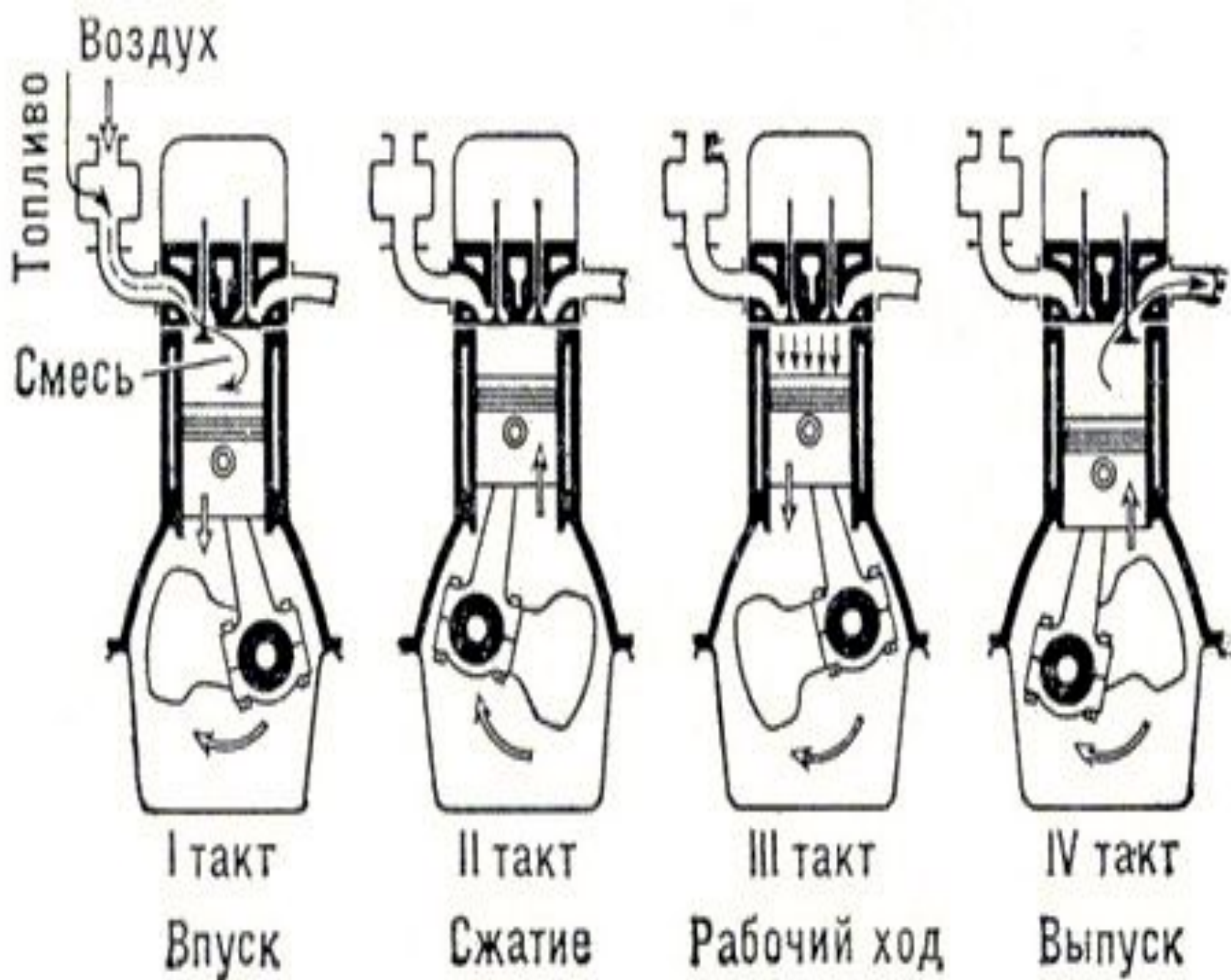
*Реактивный  
двигатель*

► **Тепловой двигатель** — тепловая машина, превращающая тепло в механическую энергию. Действие теплового двигателя подчиняется законам термодинамики. Для работы необходимо создать разность давлений по обе стороны поршня двигателя или лопастей турбины. Для работы двигателя обязательно наличие топлива. Это возможно при нагревании рабочего тела (газа), который совершает работу за счёт изменения своей внутренней энергии. Повышение и понижение температуры осуществляется, соответственно, нагревателем и холодильником. Был предложен вариант вечного двигателя, нарушающего 2 закон термодинамики. Если не использовать холодильник и нагреватель, а просто встроить в поршень демона Максвелла, который будет пропускать в одну сторону горячие молекулы, а в другую холодные, то поршень придёт в движение. Если дать команду демону пропускать молекулы в другом направлении, поршень спустя какое-то время двинется в обратном направлении

# Двигатель внутреннего сгорания

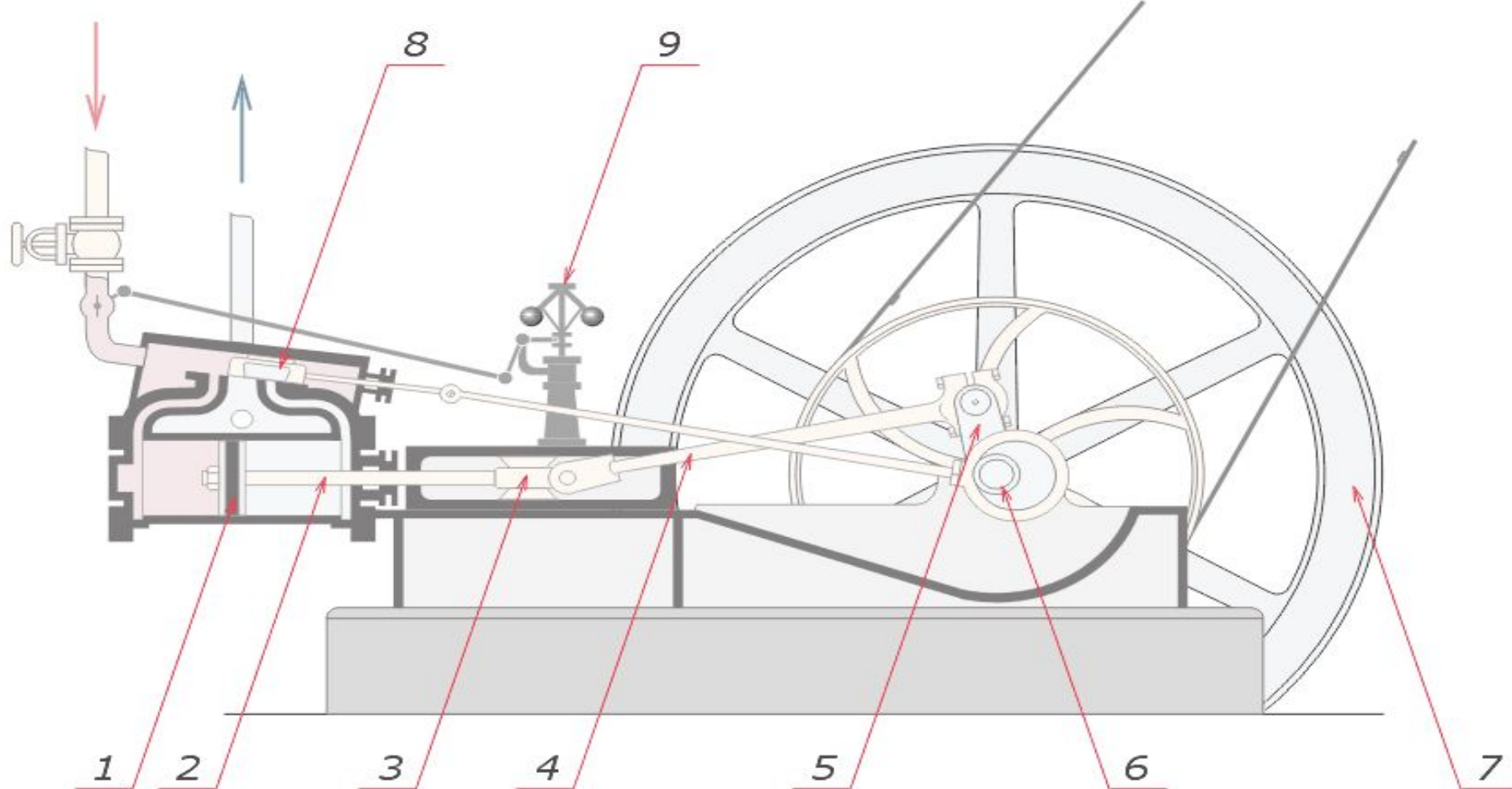


- ▶ Рабочий цикл 4-тактного карбюраторного ДВС совершается за 4 хода поршня (такта), т. е. за 2 оборота коленчатого вала.
- ▶ При 1-м такте — впуске - поршень движется от верхней мёртвой точки (в. м. т.) к нижней мёртвой точке (н. м. т.). Впускной клапан при этом открыт и горючая смесь из карбюратора поступает в цилиндр.
- ▶ В течение 2-го такта — сжатия, - когда поршень движется от н. м. т. к в. м. т., впускной и выпускной клапаны закрыты и смесь сжимается до давления  $0,8\text{--}2\text{ Мн/м}^2$  ( $8\text{--}20\text{ кгс/см}^2$ ). Температура смеси в конце сжатия составляет  $200\text{--}400^\circ\text{C}$ . В конце сжатия смесь воспламеняется электрической искрой и происходит сгорание топлива. Сгорание имеет место при положении поршня, близком к в. м. т. В конце сгорания давление в цилиндре составляет  $3\text{--}6\text{ Мн/м}^2$  ( $30\text{--}60\text{ кгс/см}^2$ ), а температура  $1600\text{--}2200^\circ\text{C}$ .
- ▶ 3-й такт цикла — расширение - называется рабочим ходом; в течение этого такта происходит преобразование тепла, полученного от сгорания топлива, в механическую работу.
- ▶ 4-й такт — выпуск - происходит при движении поршня от н. м. т. к в. м. т. при открытом выпускном клапане. Отработавшие газы вытесняются поршнем.

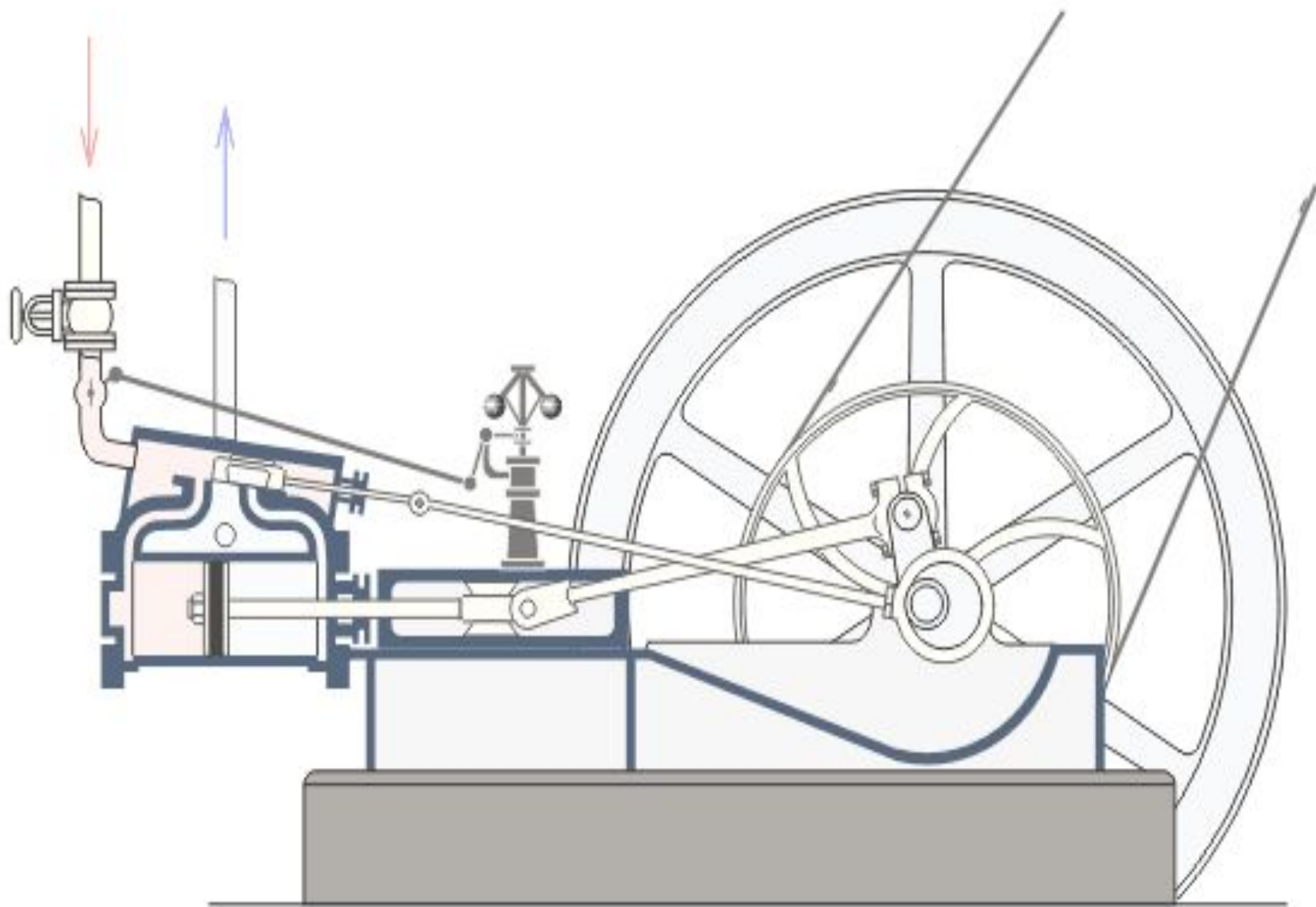


# ПАРОВАЯ МАШИНА

**Паровая машина**, поршневой первичный двигатель, предназначенный для преобразования потенциальной тепловой энергии (давления) водяного пара в механическую работу. Рабочий процесс П. м. обусловлен периодическими изменениями упругости пара в полостях её цилиндра, объём которых изменяется в процессе возвратно-поступательного движения поршня. Пар, поступающий в цилиндр П. м., расширяется и перемещает поршень. Возвратно-поступательное движение поршня преобразуется с помощью кривошипного механизма во вращательное движение вала (*рис.*). Впуск и выпуск пара осуществляются системой парораспределения. Для снижения тепловых потерь цилиндры П. м. окружаются паровой рубашкой



- 1- поршень
- 2 — Шток поршня
- 3 — Ползун
- 4 — Шатун
- 5 — Коленчатый вал
- 6 — Эксцентрик для привода клапана
- 7 — Маховик
- 8 — Золотник
- 9 — Центробежный регулятор







# Реактивный двигатель

► Реактивный двигатель, двигатель, создающий необходимую для движения силу тяги путём преобразования исходной энергии в кинетическую энергию реактивной струи рабочего тела; в результате истечения рабочего тела из сопла двигателя образуется реактивная сила в виде реакции (отдачи) струи, перемещающая в пространстве двигатель и конструктивно связанный с ним аппарат в сторону, противоположную истечению струи. В кинетическую (скоростную) энергию реактивной струи в Р. д. могут преобразовываться различные виды энергии (химическая, ядерная, электрическая, солнечная). Р. д. (двигатель прямой реакции) сочетает в себе собственно двигатель с движителем, т. е. обеспечивает собственное движение без участия промежуточных механизмов.

Двигатели прямой реакции  
(реактивные)

Воздушно-реактивные  
двигатели

Ракетные  
двигатели

турбо-  
реактивные  
двигатели

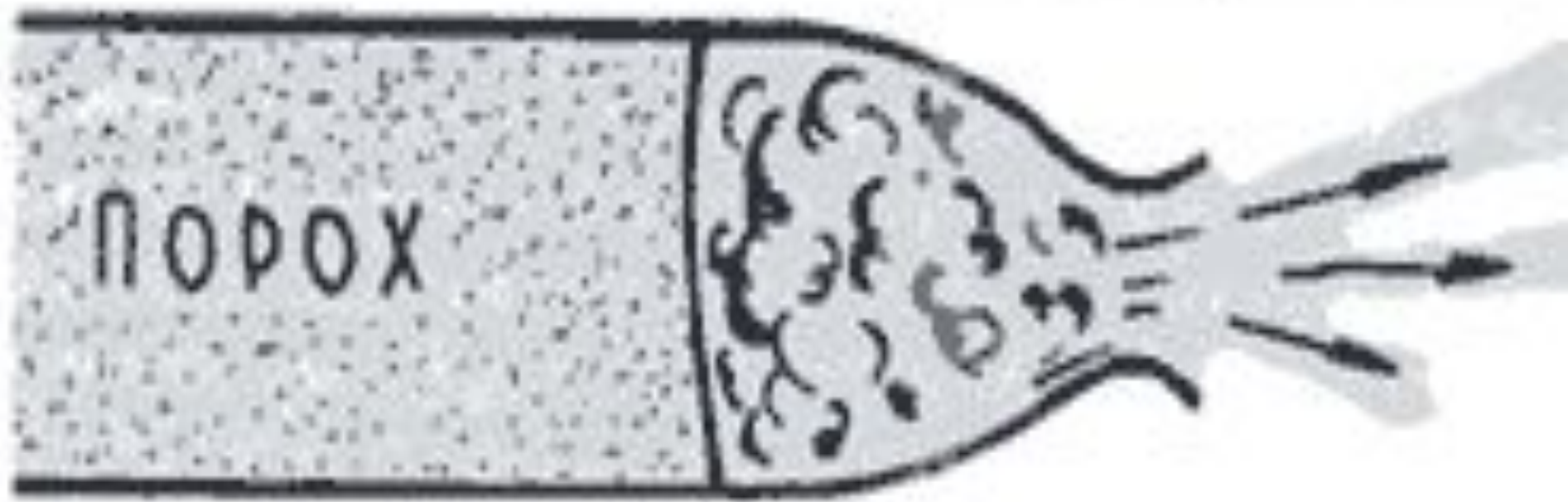
бескомпрессорные  
воздушно-реактивные  
двигатели

жидкостные  
ракетные  
двигатели

ракетные  
двигатели  
смешанного  
топлива

ракетные  
двигатели  
твёрдого  
топлива или  
пороховые





**Принцип действия** ракетного двигателя состоит в следующем: горючее, а в первых ракетах это был пороховой заряд, **сгорает** в камере сгорания, и образовавшиеся газы с большой скоростью вылетают из отверстия - сопла. Вылет газов сопровождается **отдачей**. В результате этой отдачи возникает **сила**, приложенная к двигателю и направленная **противоположно** направлению вылета газовой струи.

# Газовая турбина (паровая турбина)

- ▶ Паровая турбина представляет собой серию вращающихся дисков, закрепленных на единой оси, называемых ротором турбины, и серию чередующихся с ними неподвижных дисков, закрепленных на основании, называемых статором. Диски ротора имеют лопатки на внешней стороне, пар подается на эти лопатки и крутит диски. Диски статора имеют аналогичные лопатки, установленные под противоположным углом, которые служат для перенаправления потока пара на следующие за ними диски ротора. Каждый диск ротора и соответствующий ему диск статора называются ступенью турбины. Количество и размер ступеней каждой турбины подбираются таким образом, чтобы максимально использовать полезную энергию пара той скорости и давления, который в нее подается. Выходящий из турбины отработанный пар поступает в конденсатор. Турбины вращаются с очень высокой скоростью, и поэтому при передаче вращения на другое оборудование обычно используются специальные понижающие трансмиссии. Кроме того, турбины не могут изменять направление своего вращения, и часто требуют дополнительных механизмов реверса (иногда используются дополнительные ступени обратного вращения).
- ▶ Турбины превращают энергию пара непосредственно во вращение и не требуют дополнительных механизмов преобразования возвратно-поступательного движения во вращение. Кроме того, турбины компактнее возвратно-поступательных машин и имеют постоянное усилие на выходном валу. Поскольку турбины имеют более простую конструкцию, они, как правило, требуют меньшего обслуживания.
- ▶ Основной сферой применения паровых турбин является выработка электроэнергии (около 86% мирового производства электроэнергии производится паровыми турбинами), кроме того, они часто используются в качестве судовых двигателей (в том числе на атомных кораблях и подводных лодках). Было также построено некоторое количество паротурбовозов, но они не получили широкого распространения и были быстро вытеснены тепловозами и электровозами.



# Коэффициент полезного действия (КПД) теплового двигателя



- ▶ Для характеристики работоспособности двигателей введено понятие коэффициента полезного действия ( **КПД** ). Впервые ввел в науку и технику понятие коэффициента полезного действия двигателя французский инженер **Сад Карно**.



$$\text{К.П.Д.} = \frac{A_{\text{пол}}}{A_{\text{зат}}} \cdot 100\%$$

$$\text{КПД} = \frac{A_p}{Q_1}$$

*Коэффициент полезного действия в процентах равен отношению полезной работы к совершенной или же отношению полезной работы к количеству теплоты выделенной при сгорании топлива.*

# ***Спасибо за ВНИМАНИЕ***

***Работу выполнила :***

***Ученица 8 «б» класса МОУ. СОШ №5***

***Савельева Катя***