

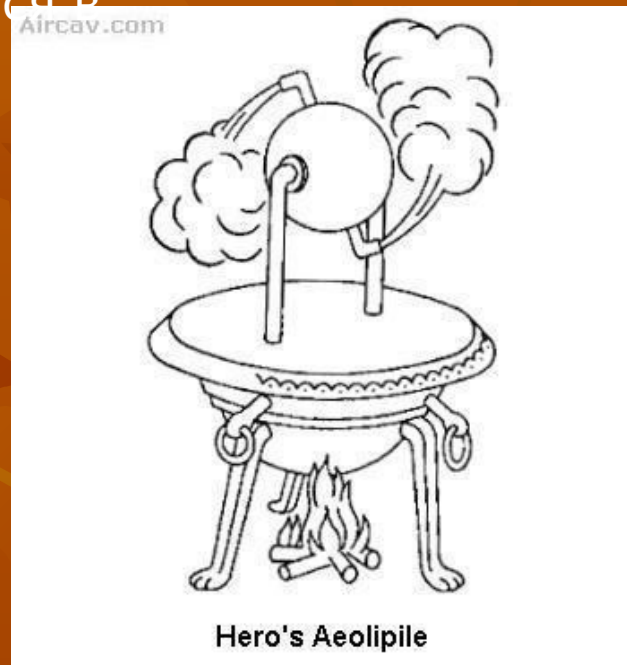
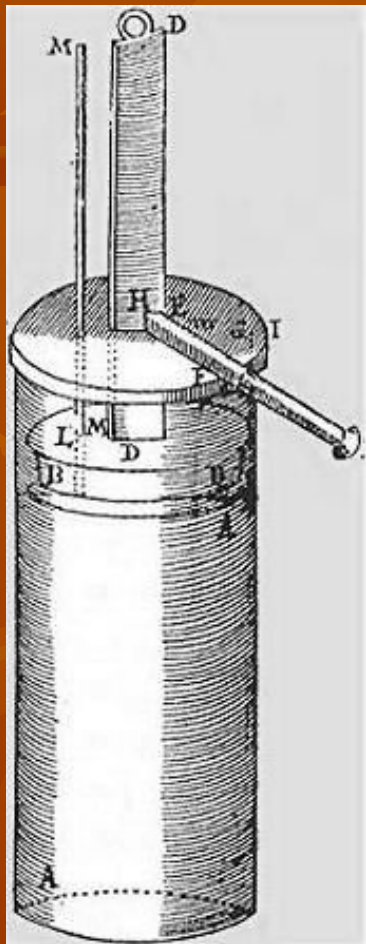
Тепловые двигатели. За и против.

Работу выполнили
Учащиеся 10 а класса
МОУ СОШ №19
Пономарева Алена
Докучаев Денис
Залавский Сергей
Прокопенко Сергей

План.

1. Что такое тепловой двигатель?
2. История создания теплового двигателя.
3. Современные тепловые двигатели.
4. Современные экологически чистые двигатели.
5. Вредит ли тепловой двигатель нашему здоровью?
6. Решение проблем экологии.
7. Используемая литература.

Тепловой двигатель – это устройство, в котором внутренняя энергия преобразуется в механическую.





В древности люди приводили в действие простейшие механизмы руками или с помощью животных.



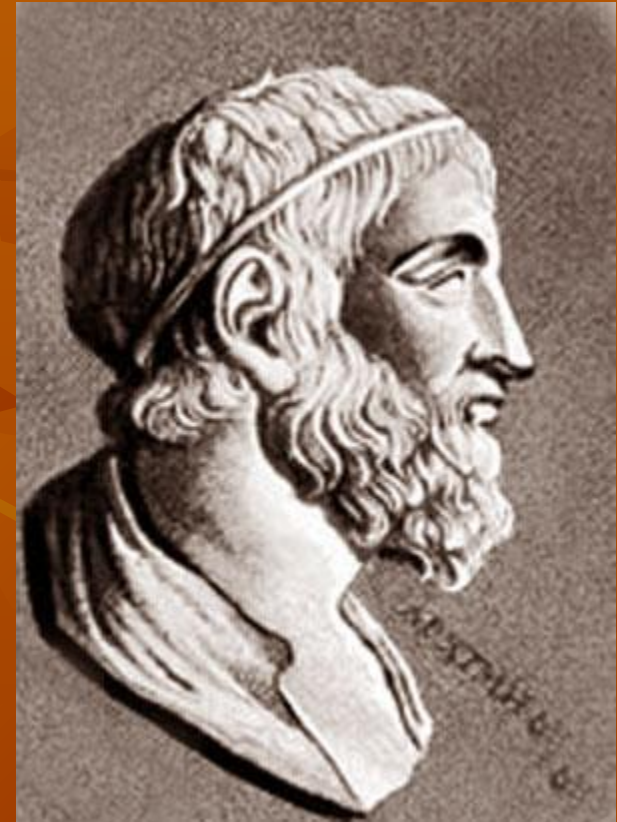
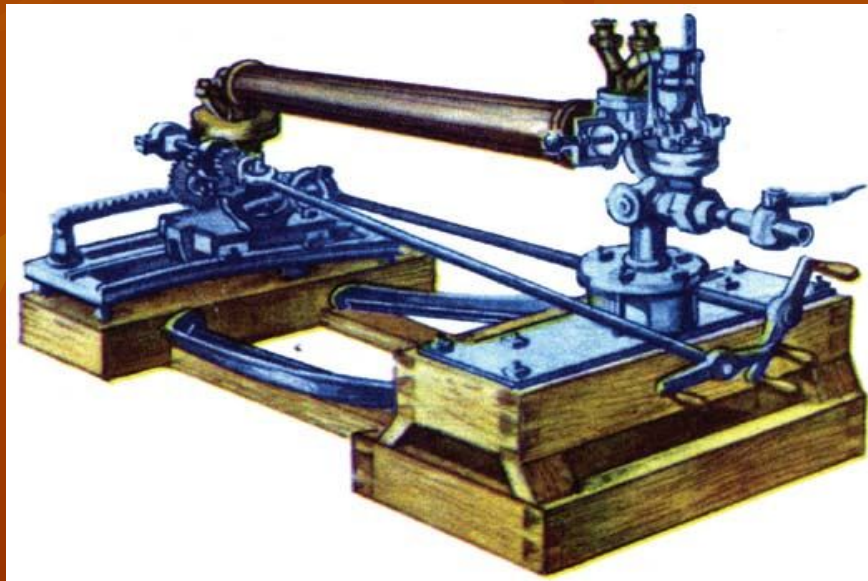
Затем они научились использовать силу ветра, плавая на парусных кораблях. Они научились так же использовать ветер для вращения ветряных мельниц, перемалывающих зерно в муку.



Позже они стали применять энергию течения воды в реках для вращения водяных колес. Эти колеса перекачивали и поднимали воду или приводили в действие различные механизмы.



История появления тепловых двигателей уходит в далекое прошлое. Говорят, еще две с лишним тысячи лет назад, в III веке до нашей эры, великий греческий механик и математик Архимед построил пушку, которая стреляла с помощью пара. Рисунок пушки Архимеда и ее описание были найдены спустя 18 столетий в рукописях великого итальянского ученого, инженера и художника Леонардо да Винчи.



Архимед Дени
Папен

Иван
Иванович
Ползунов

Джеймс
Уатт

Герон
Александрийский

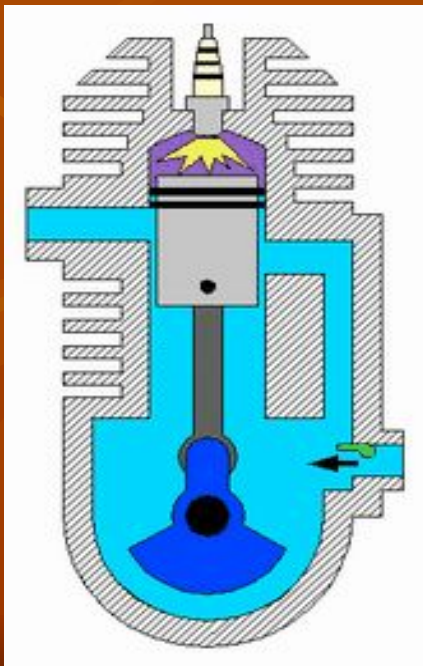
Леонардо Да
Винчи

Современные тепловые двигатели

- *Внутреннего сгорания*
- *Ракетные*
- *Газотурбинные*
- *Ядерный*

Двигатель внутреннего сгорания

– это тип двигателя, тепловая машина, в которой химическая энергия топлива (обычно применяется жидкое или газообразное углеводородное топливо), сгорающего в рабочей зоне, преобразуется в механическую работу.



Основными типами ДВС

являются:

Бензиновые

Дизельные

Газовые

Газодизельные

Роторно-поршневые

Газотурбинные двигатели



Ракетный двигатель

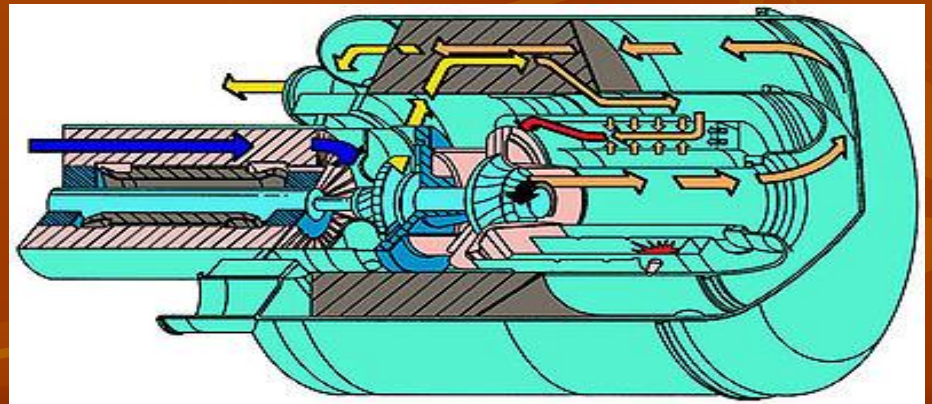
Сила тяги в ракетном двигателе возникает в результате преобразования исходной энергии в кинетическую энергию реактивной струи рабочего тела.

В зависимости от вида энергии, преобразующейся в кинетическую энергию реактивной струи, различают *химические ракетные двигатели*, *ядерные ракетные двигатели* и *электрические ракетные двигатели*.



Газотурбинный двигатель

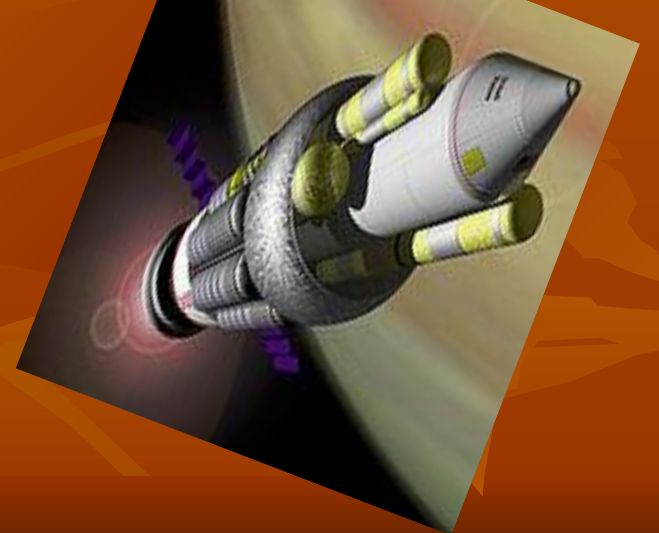
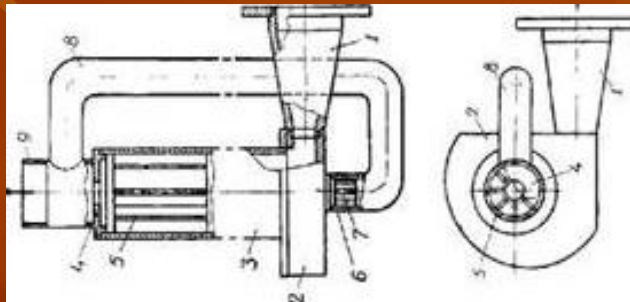
Тепловой двигатель, в котором газ сжимается и нагревается, а затем энергия сжатого и нагретого газа преобразуется в механическую работу на валу газовой турбины. В отличие от поршневого двигателя, в ГТД процессы происходят в потоке движущегося газа.



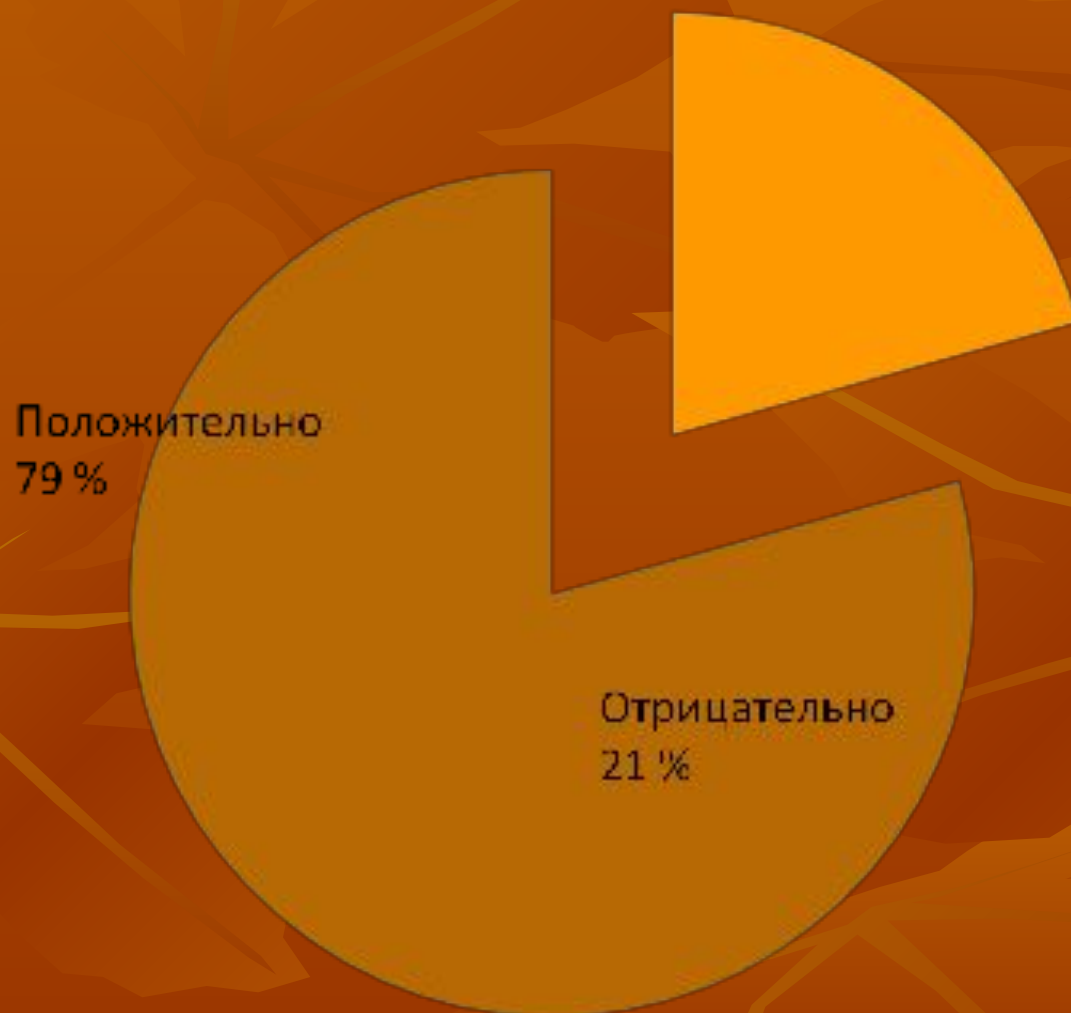
Ядерный двигатель

Ядерный двигатель использует энергию деления или синтеза ядер для создания реактивной тяги.

Традиционный ЯД в целом представляет собой конструкцию из ядерного реактора и собственно двигателя. Рабочее тело (чаще - аммиак или водород) подаётся из бака в активную зону реактора где, проходя через нагретые реакцией ядерного распада каналы, разогревается до высоких температур и затем выбрасывается через сопло, создавая реактивную тягу.



Как влияют тепловые двигатели на современную деятельность человека?



Экологические проблемы использования тепловых машин.

- *Топки тепловых электростанций, двигатели внутреннего сгорания автомобилей, самолетов и других машин выбрасывают в атмосферу вредные для человека, животных и растений вещества, например сернистые соединения, оксиды азота, углеводороды, оксид углерода, хлор.*
- *Эти вещества попадают в атмосферу, а из нее - в различные части ландшафта.*



Как влияют тепловые двигатели на экологию?



1А-4 = 3600 КЛ
1КАЛ = 4,19 ДЖ
1ККАЛ = 4,19 · 10³ ДЖ
t°С = t - 273
1БАР = 10⁵ ПА
1АТ = 9,81 · 10³ ПА
1АТМ = 101,3 · 10³ ПА
1ММ.РТ.СТ = 133,3 ПА



$c \cdot 10^{-10} \text{ Тл}$
$z = 79.577 \frac{\text{А}}{\text{М}}$
$t_{\text{в}} = 0.795 \text{ А}$

КОЛИЧЕСТВО ЭЛЕКТРИЧЕСТВА	АМПЕР - ЧАС	А · Ч	1А · Ч = 3600 Кл
КОЛИЧЕСТВО ТЕПЛОТЫ	КАЛОРИЯ КИЛОКАЛОРИЯ	КАЛ ККАЛ	1КАЛ = 4,19 ДЖ 1ККАЛ = 4,19 · 10³ ДЖ
ТЕМПЕРАТУРА	ГРАДУС ЦЕЛЬСИЯ	t °С	t °С = T - 273
ДАВЛЕНИЕ	БАР ТОРРА СТАНДАРТНАЯ АТМОСФЕРА ТЕХНИЧЕСКАЯ АТМОСФЕРА АТМОСФЕРА СТОЛБА	БАР АТ или КГС/СМ² АТМ ММ.РТ.СТ.	1БАР = 10⁵ ПА 1АТ = 9,81 · 10⁴ ПА 1АТМ = 10,13 · 10⁴ ПА 1ММ.РТ.СТ. = 133,3 ПА



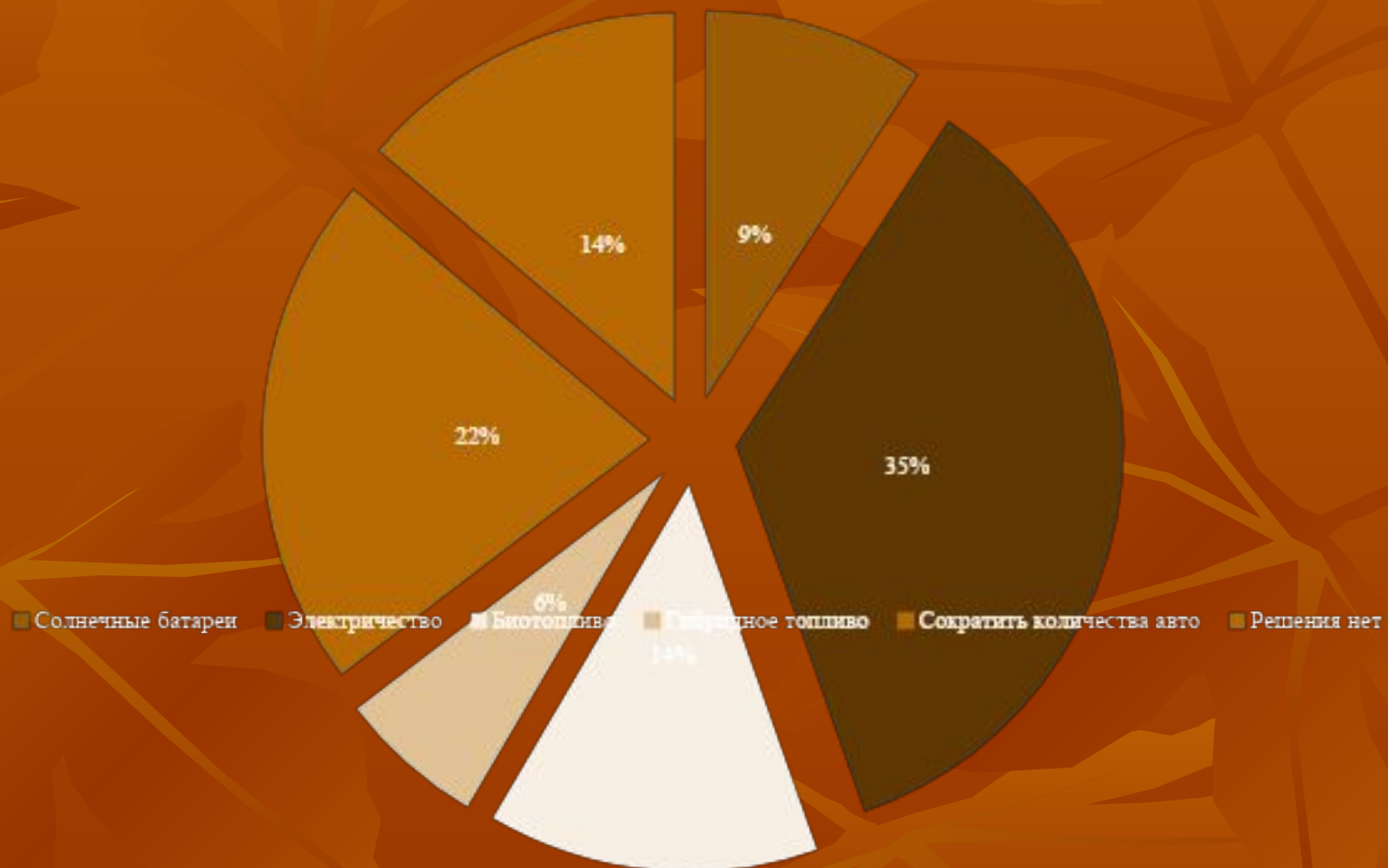


Решение проблем ЭКОЛОГИИ





Решение проблемы.



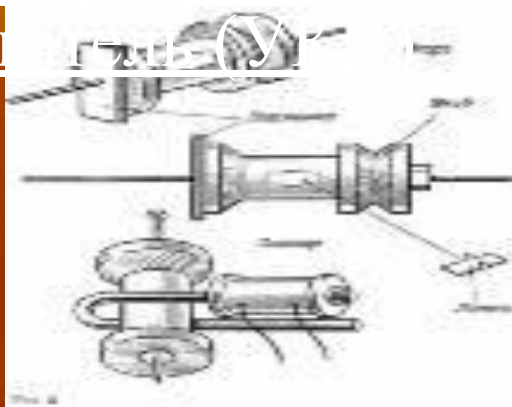
Одним из радикальных путей снижения негативного влияния автомобиля на экологию города является использование электрического транспорта.



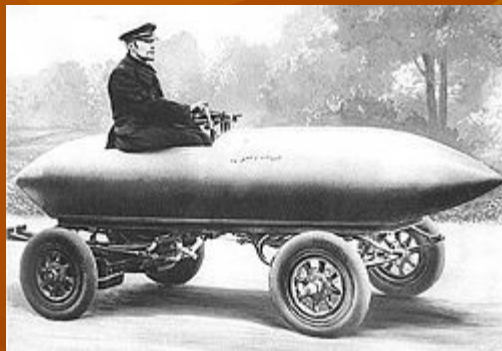
Сегодня принципиально важно не противопоставлять электромобили традиционным автомобилям, а найти им специфическое, «посильное» применение.

Электродвигатель

- Классификация электродвигателей
- Двигатель постоянного тока
- Двигатель переменного тока
- Шаговые двигатели
- Вентильные двигатели
- Универсальный коллекторный двигатель (УКД)



Электромобили



Преимущества электромобиля:

- 1.Отсутствие вредных выхлопов.*
- 2.Простота конструкции и управления, высокая надежность и долговечность экипажной части .*
- 3.Возможность подзарядки от бытовой электрической сети. 4.Массовое применение электромобилей смогло бы помочь в решении проблемы «энергетического пика» за счет подзарядки аккумуляторов в ночное время.*
- 5.Электромобили отличаются низкой стоимостью эксплуатации.*
- 6.Аккумуляторные батареи служат около трех лет, или 85 000-100 000 км пробега.*
- 7.КПД электродвигателя составляет 90-95%. В городском цикле автомобиль задействует около 3 л. с. двигателя. Городской автотранспорт может быть заменен на электромобили.*

Недостатки электромобиля:

аккумуляторы пока не достигли характеристик, позволяющих электромобилю на равных конкурировать с автомобилем по запасу хода и стоимости. Имеющиеся высокоэнергоемкие аккумуляторы либо слишком дороги из-за применения редкоземельных металлов (серебро, литий), либо работают при слишком высоких температурах (рабочая температура натрий-серного аккумулятора $>300^{\circ}\text{C}$). Впрочем, энергоемкость таких АКБ увеличилась за XX век в 4 раза (до 40-45 Вт/ч/кг) и они не требуют обслуживания в течение всего срока службы.

шум работающего электромотора довольно велик, в чем может лично убедиться каждый пассажир троллейбуса или поезда метро.

Вывод:

В интересах защиты окружающей среды считается целесообразным постепенный перевод автотранспорта на электротягу, особенно в крупных городах.

Предлагается: создать и передать в эксплуатацию электромобили, могущие экономически и технически конкурировать с обычными автомобилями..

Прогноз таков:

2000 год – 5%

2025- 15%

Используемая литература:

1. *«Нестандартные уроки. Физика. Внеурочные мероприятия.»*
7-11 классы. Петрухина М.А.
2. *«Исторические обзоры в физике средней школы.»* Пособие для
учителей. Дуков В.М.
3. *«Удивительная физика. О чем умолчали учебники.»* Гулиа Н.В.
4. *«Предметная неделя физики в школе»* Ю.И. Ненашева
5. *«Книга для чтения по физике. Пособие для учащихся.»*
Кириллова И.Г.

Интернет-ресурсы: