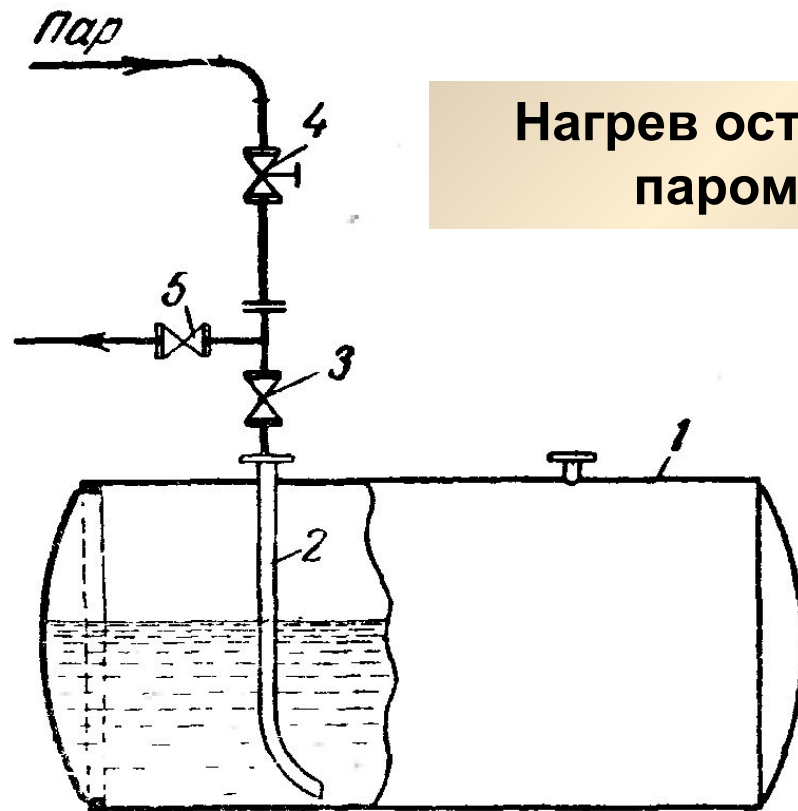


ТЕПЛОВЫЕ ПРОЦЕССЫ

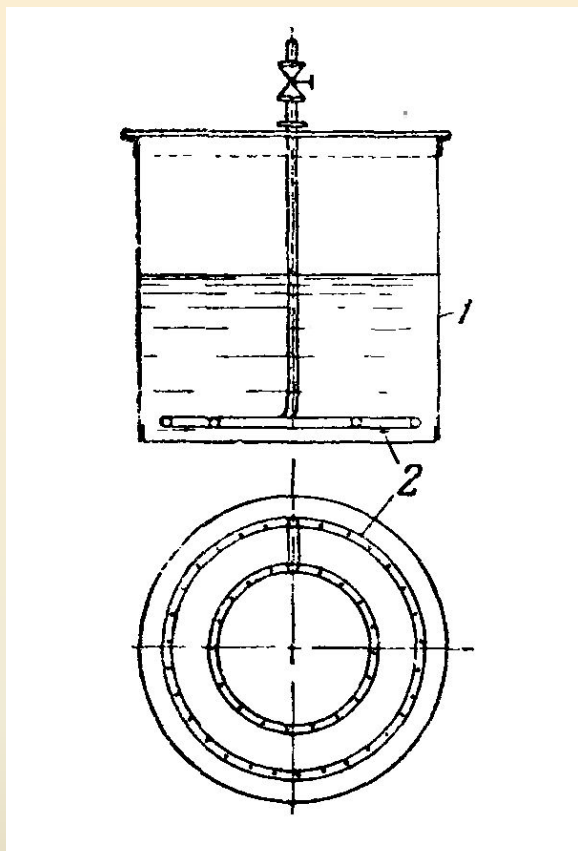
ТЕПЛООБМЕННИКИ



Нагрев острым
паром

1—резервуар; 2—паровая труба;
3—запорный вентиль; 4—обратный
клапан; 5—продувочный вентиль.

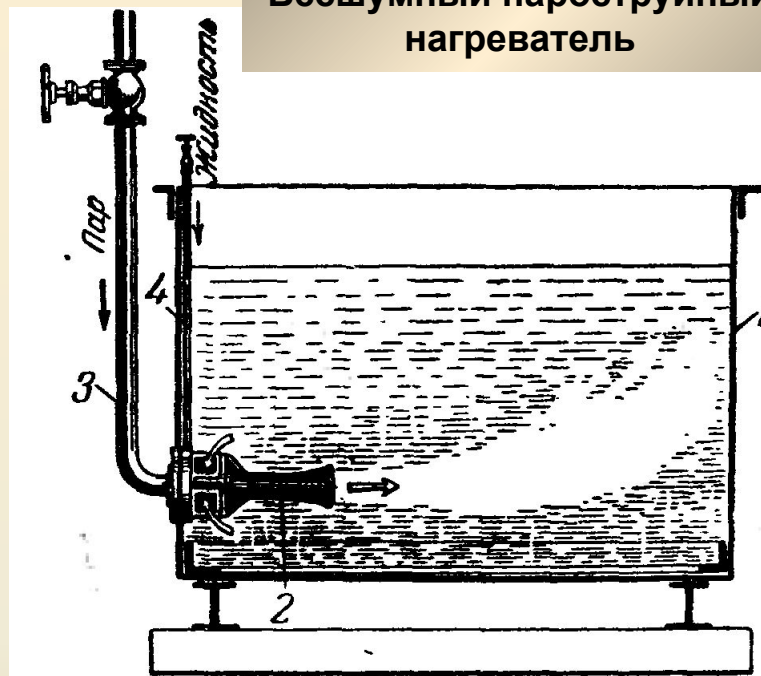
Паровой барботер



1—резервуар; 2—барботер.

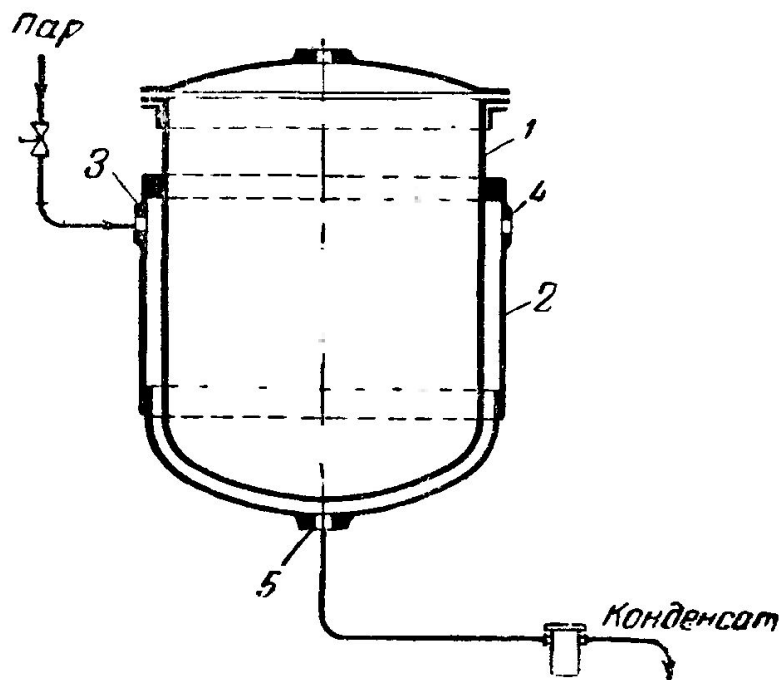
Нагрев острым паром

Бесшумный пароструйный нагреватель



1—резервуар; 2—смешивающее сопло; 3—паропровод; 4—труба наполнения.

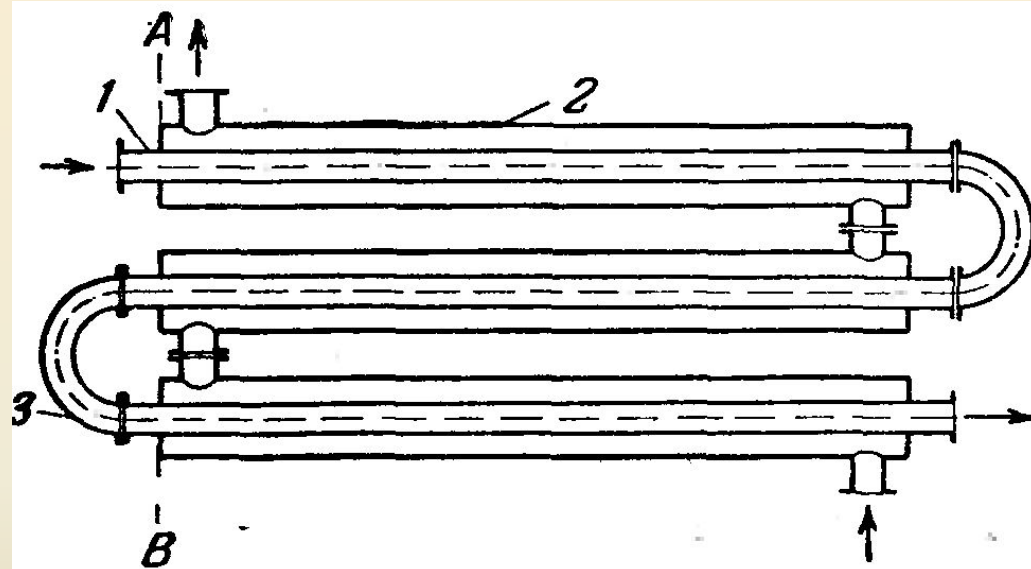
Схема устройства паровой рубашки



1—корпус аппарата; 2—рубашка; 3—5—штуцеры.

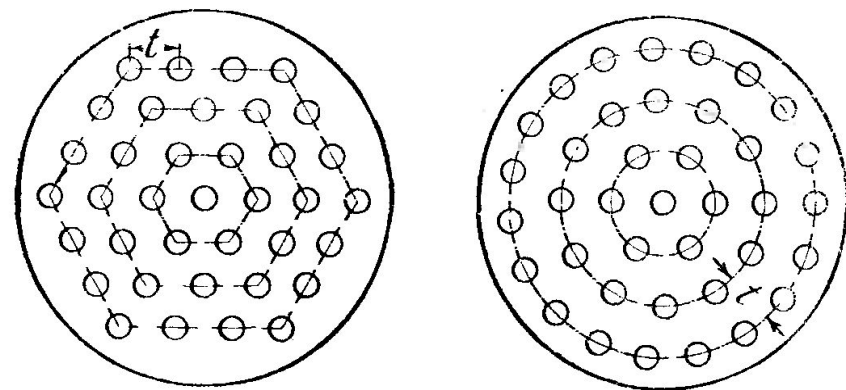
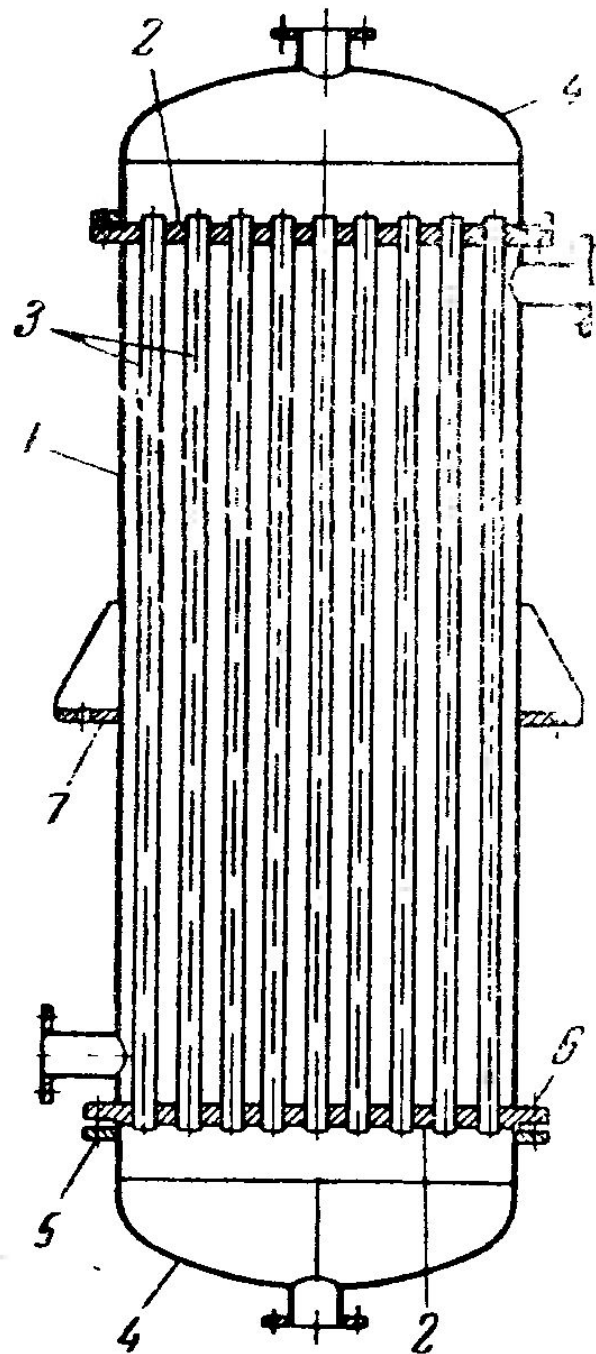
Нагрев глухим паром

Теплообменник типа «труба в трубе»



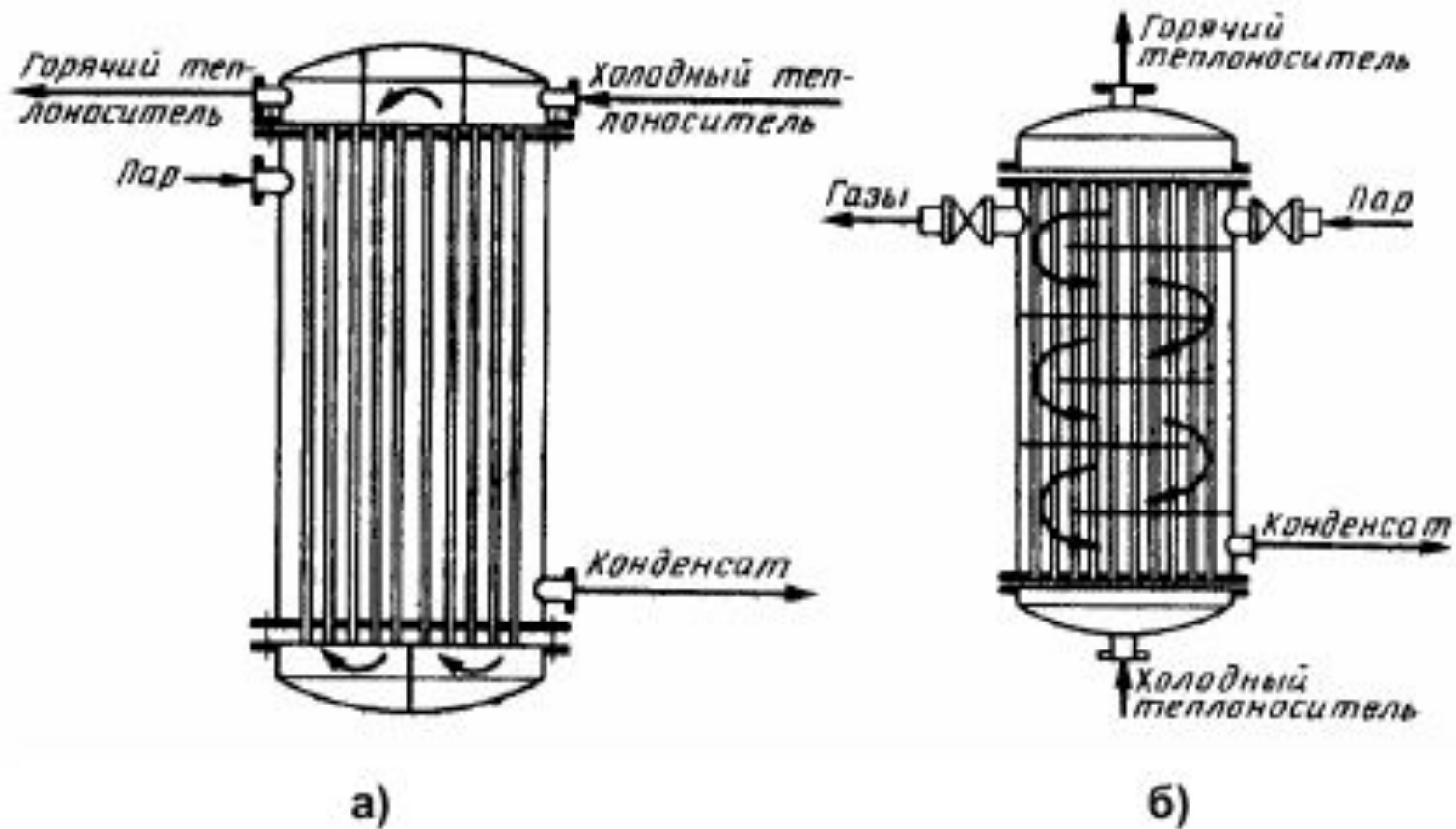
1—внутренняя труба; 2—внешняя труба; 3—калач (колени).

Кожухотрубный теплообменник

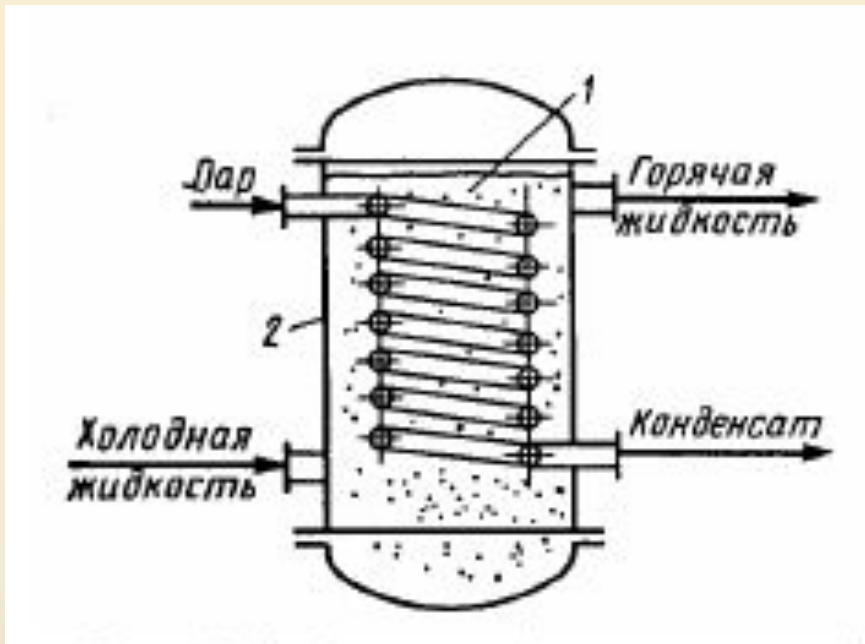


1—кожух; 2—трубная решетка; 3—трубки; 4—сферическое днище; 5—фланец; 6—болт; 7—лапа.

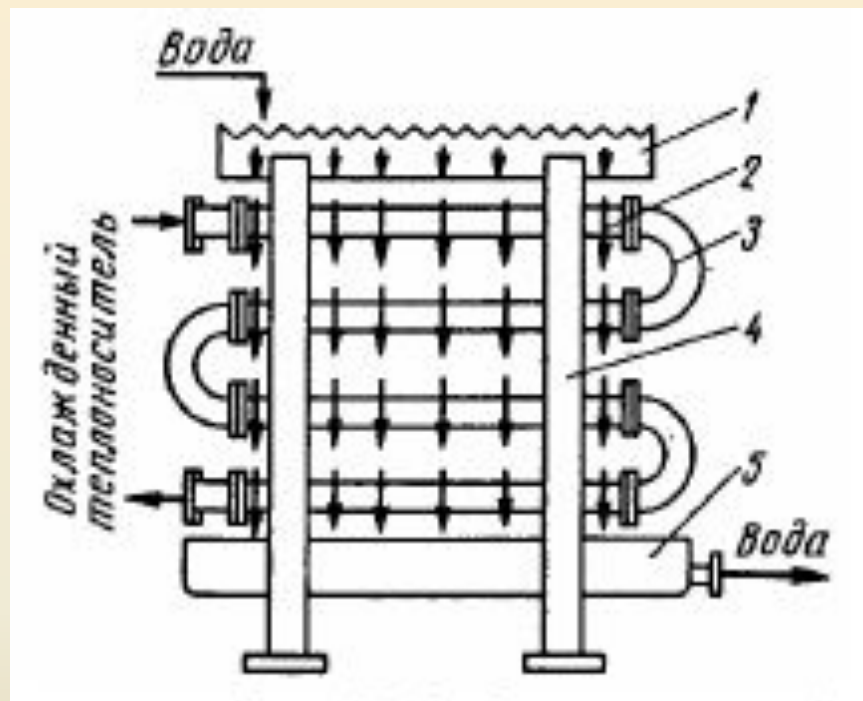
Многоходовые теплообменники:



Погружной змеевиковый теплообменник

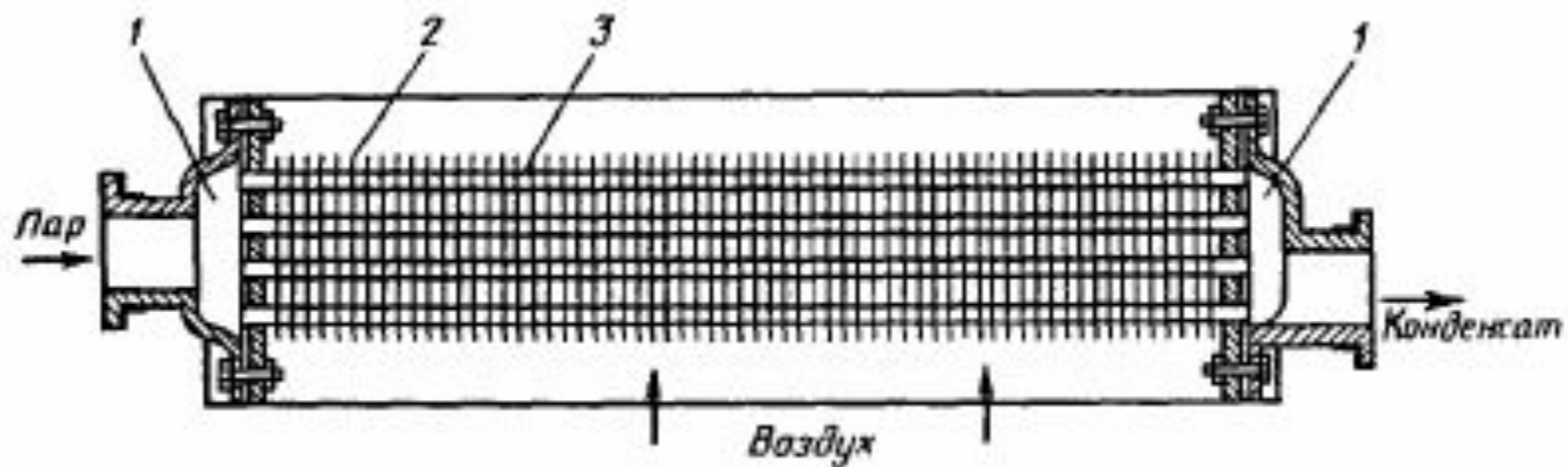


Оросительный теплообменник



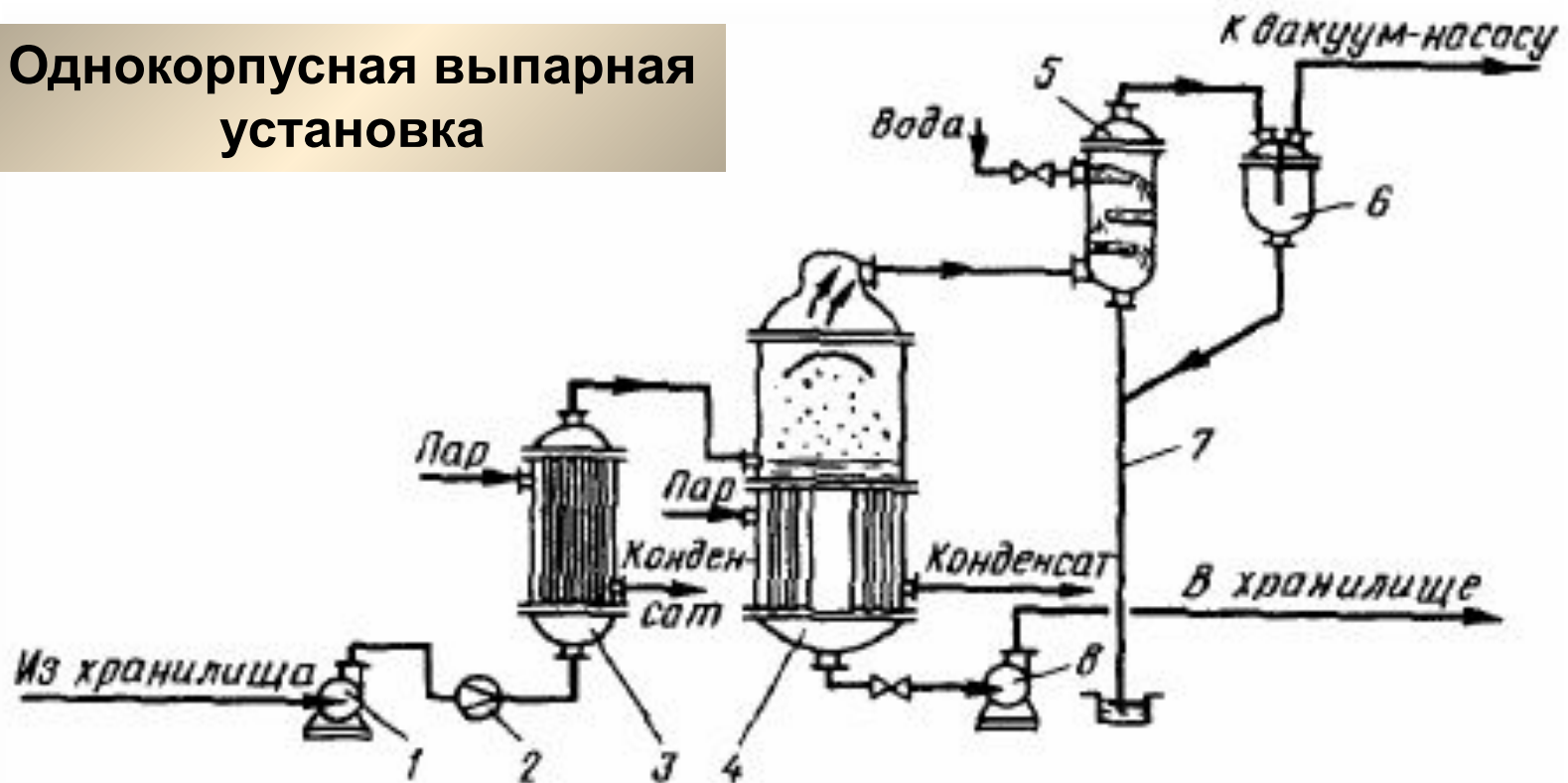
- 1 - распределительный желоб,
- 2 - труба с прямоугольными витками,
- 3 - колена,
- 4 - стойка,
- 5 - сборный желоб.

Секция калорифера



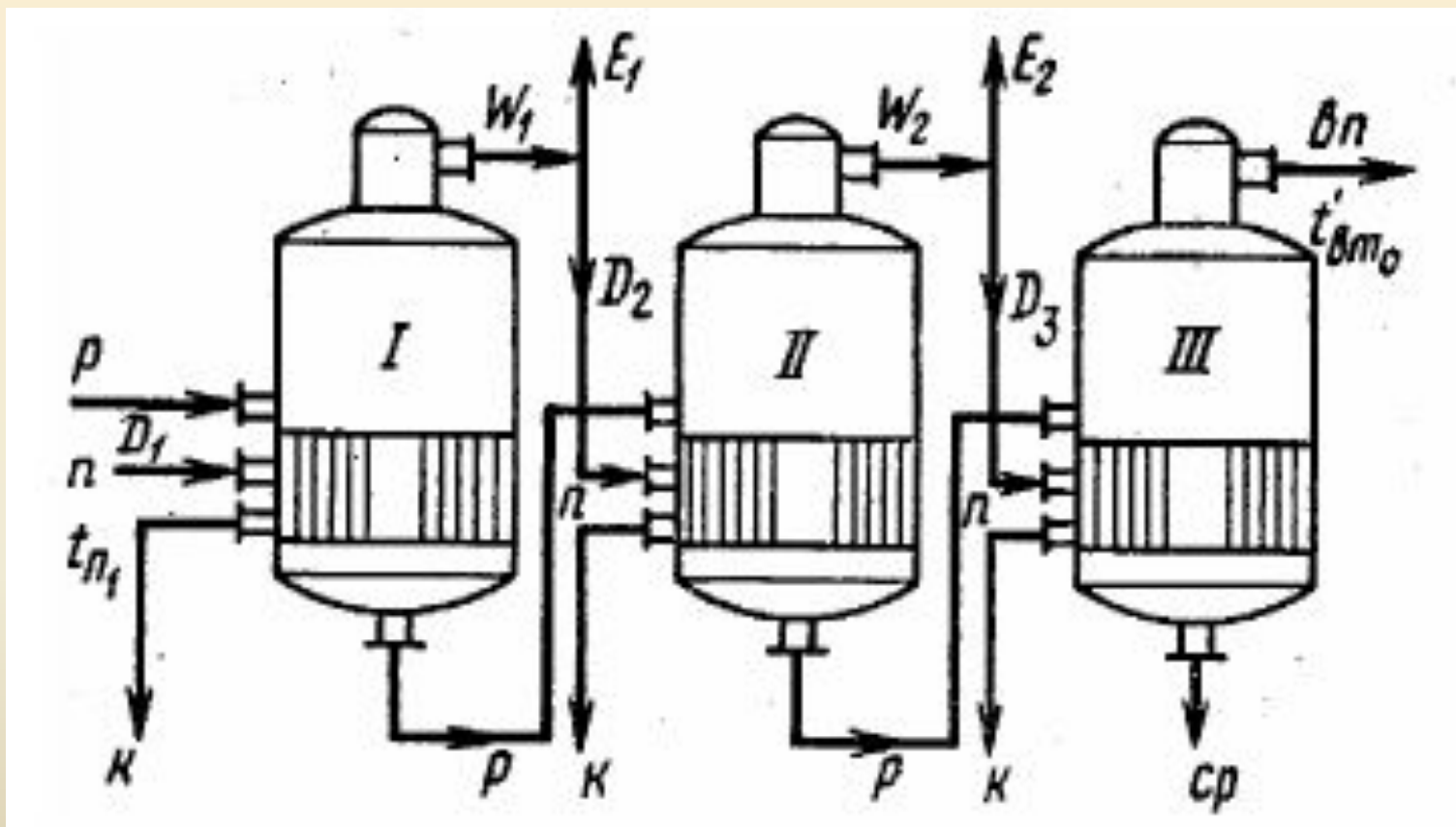
1 – коробка, 2 – ребро, 3 - труба

Однокорпусная выпарная установка



1, 8 – насос; 2 – расходомер; 3 – теплообменник; 4 – выпарной аппарат;
5 – барометрический конденсатор; 6 – ловушка; 7 – барометрическая труба.

Многокорпусная прямоточная вакуум-выпарная установка



Трехкорпусная вакуум-выпарная установка

