

Термометры

физика

8 класс

Романова А.П., лицей № 590

A stylized, low-poly mountain range graphic in shades of brown and tan, located at the bottom right of the slide.


Что такое термометр?

Термометр, прибор для измерения температуры воздуха, почвы, воды и так далее.



Виды термометров

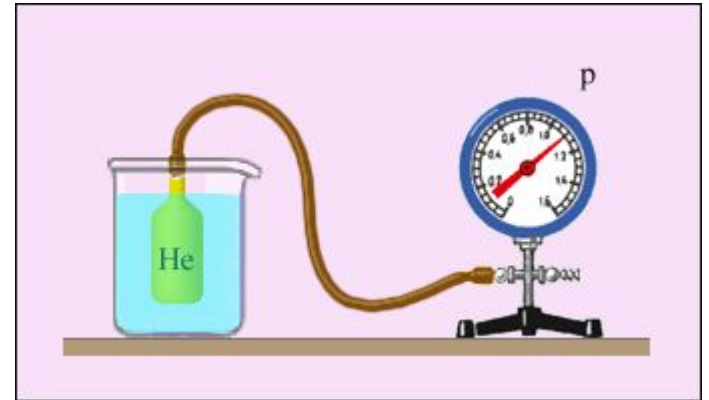
Виды термометров:

- ◆ Газовый термометр
 - ◆ Жидкостный термометр
 - ◆ Термометр сопротивления
 - ◆ Термометр манометрический
 - ◆ Термометр опрокидывающийся
 - ◆ Механические термометры
 - ◆ Электрические термометры
 - ◆ Оптические термометры
- 

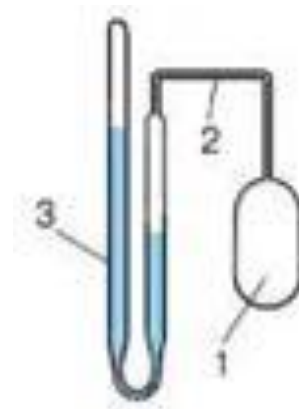
Газовый термометр

Это прибор для измерения температуры, действие которого основано на зависимости давления или объема газа от температуры.

Заполненный гелием, азотом или водородом баллон, соединенный при помощи капилляра с манометром, помещают в среду, температуру которой измеряют. По измеренному объему или давлению газа, используя его уравнение состояния, определяют температуру.



Газовый термометр



Жидкостный термометр

Прибор для измерения температуры, действие которого основано на термическом расширении жидкости.

В зависимости от температурной области применения жидкостные термометры заполняют этиловым спиртом (от -80 до $+80$ °С), ртутью (от -35 до $+750$ °С) и другими жидкостями (пентан, толуол и т. д.).

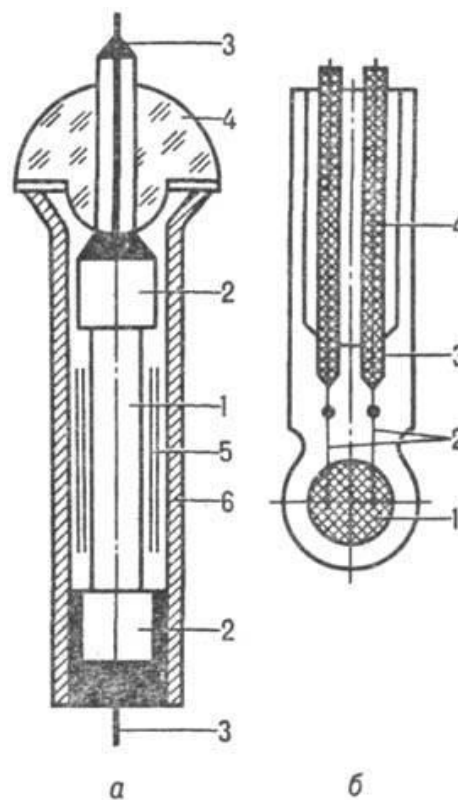


Ртутный медицинский термометр

Термометр сопротивления

Прибор для измерения температуры, действие которого основано на изменении электрического сопротивления металлов и полупроводников с температурой.

Термометры сопротивления оснащены температурным датчиком, изготовленным из металлического проводника, сопротивление которого зависит от температуры.



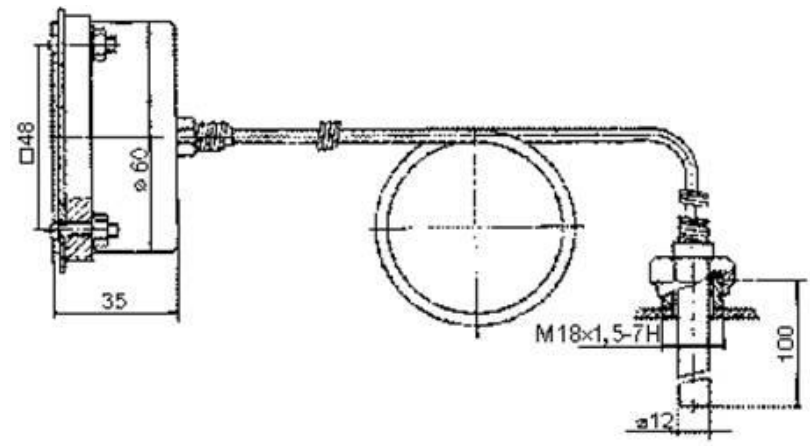
Платиновый термометр сопротивления

Термометр манометрический

Прибор для измерения температуры, действие которого основано на одном из трёх принципов: тепловом расширении жидкости, температурной зависимости давления газа и температурной зависимости давления насыщенных паров жидкости.

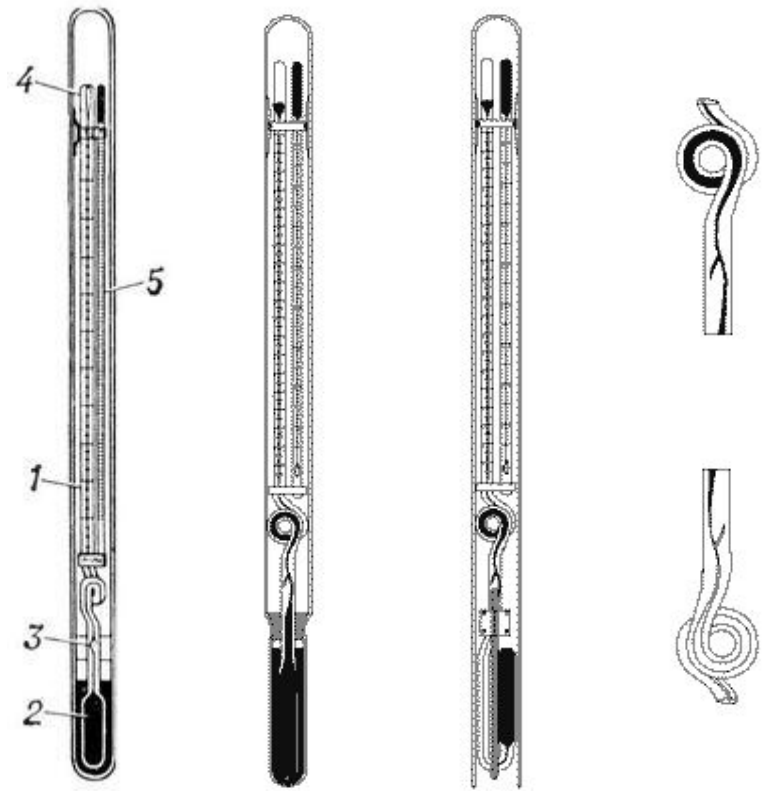


Термометр манометрический



Термометр опрокидывающийся

Термометр опрокидывающийся глубоководный, ртутный термометр для измерения температуры воды в водоёмах на различных глубинах.



Термометр опрокидывающийся

Механические термометры

Термометры этого типа также по тому же принципу, что и жидкостные, но в качестве датчика обычно используется металлическая спираль или лента из биметалла.



Механический термометр

Электрические термометры

Принцип работы электрических термометров основан на изменении сопротивления проводника при изменении температуры окружающей среды.



Медицинский электрический термометр

Оптические термометры

Оптические термометры позволяют регистрировать температуру благодаря изменению уровня светимости, спектра и иных параметров при изменении температуры.

