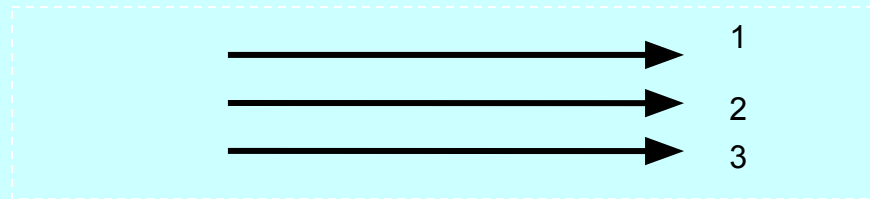


Тема:

**« Основы
электродинамики»**

- 1. Как направлена **сила Ампера** действующая на проводник **№1** со стороны двух других (см. рисунок), если все проводники **тонкие**, лежат в одной плоскости, **параллельны** друг другу и **расстояния между соседними проводниками одинаковы?** (I – сила тока.)
- 1) к нам
- 2) от нас
- 3) вверх
- 4) вниз



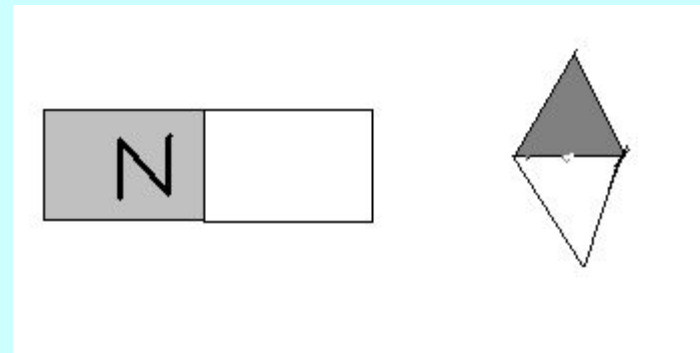
- **2.К магнитной стрелке** (северный полюс затемнен, см рисунок), которая может поворачиваться вокруг вертикальной оси, перпендикулярной плоскости чертежа, поднесли постоянный полосовой магнит. При этом стрелка



- 1) повернется на 180°
- 2) повернется на 90° по часовой стрелке
- 3) повернется на 90° против часовой стрелки
- 4) останется в прежнем положении

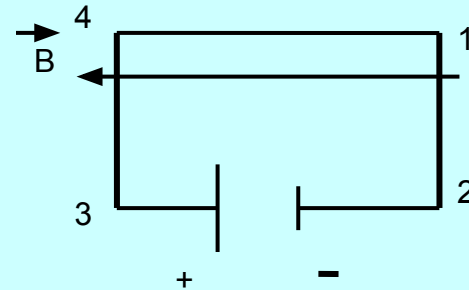
- 3. К магнитной стрелке (северный полюс затемнен, см рисунок), которая может поворачиваться вокруг вертикальной оси, перпендикулярной плоскости чертежа, поднесли постоянный полосовой магнит. При этом стрелка

- 1) повернется на 180°
- 2) повернется на 90° по часовой стрелке
- 3) повернется на 90° против часовой стрелки
- 4) останется в прежнем положении

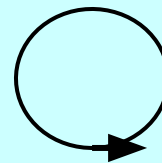


- 4.Электрическая цепь, состоящая из четырех прямолинейных горизонтальных проводников (1-2, 2-3, 3-4, 4-1) и источника постоянного тока, находится в **однородном магнитном поле**, **вектор магнитной индукции которого B направлен горизонтально влево** (см. рисунок, вид сверху). Куда направлена вызванная этим полем **сила Ампера**, действующая на проводник **3-4**?

- 1) вертикально вверх
- 2) вертикально вниз
- 3) горизонтально вправо
- 4) горизонтально влево

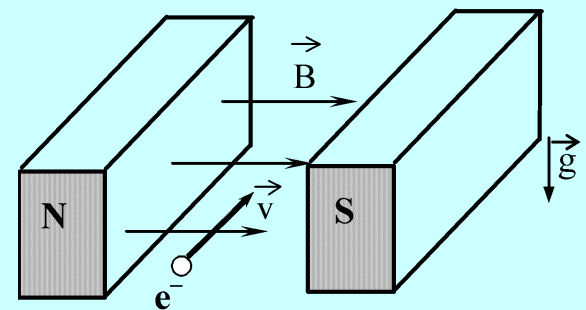


- 5. На рисунке изображен проволочный виток, по которому **идет электрический ток** в направлении, указанном стрелкой. Виток **расположен в плоскости чертежа**. В центре витка вектор индукции магнитного поля тока направлен
 - 1) к нам перпендикулярно плоскости чертежа
 - 2) от нас перпендикулярно плоскости чертежа
 - 3) вправо
 - 4) влево

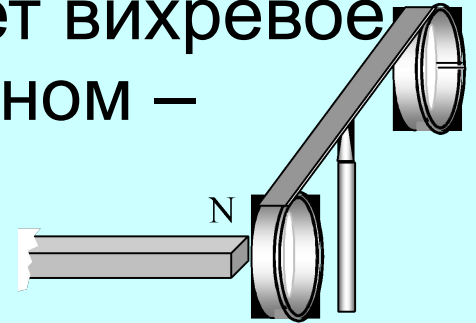


- 6. Электрон e^- , влетевший в зазор между полюсами электромагнита, имеет горизонтально направленную скорость, перпендикулярную вектору индукции магнитного поля (см. рисунок). Куда направлена действующая на электрон сила Лоренца ?

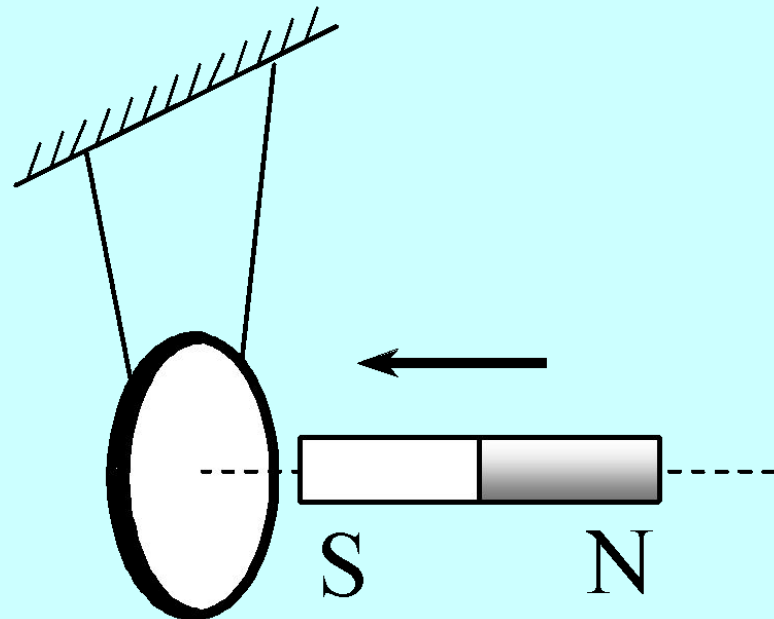
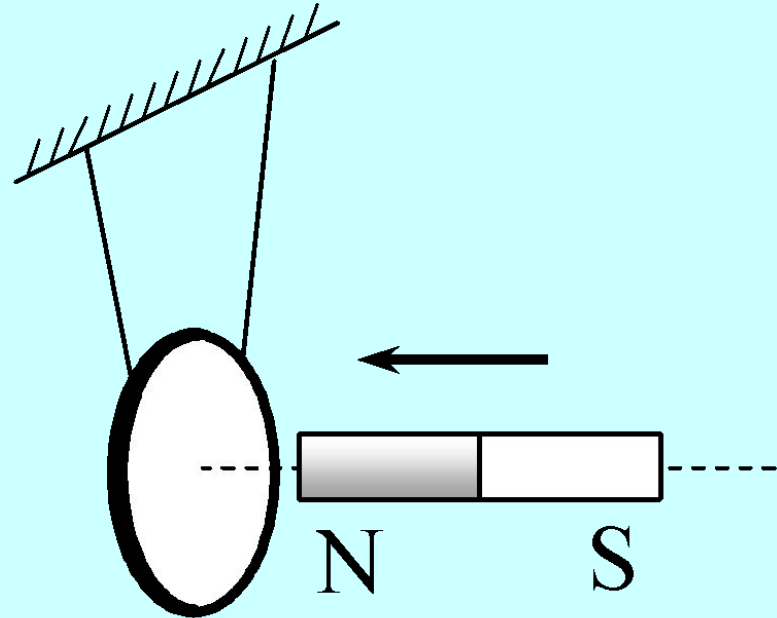
- 1) вертикально вниз
- 2) вертикально вверх
- 3) горизонтально влево
- 4) горизонтально вправо



- 7. На рисунке приведена демонстрация опыта по проверке **правила Ленца**. Опыт проводится со сплошным кольцом, а не разрезанным, потому что
 - 1) сплошное кольцо сделано из стали, а разрезанное – из алюминия
 - 2) в сплошном кольце не возникает вихревое электрическое поле, а в разрезанном – возникает
 - 3) в сплошном кольце возникает индукционный ток, а в разрезанном – нет
 - 4) в сплошном кольце возникает ЭДС индукции, а в разрезанном – нет



- 8. **Постоянный магнит вводят в замкнутое алюминиевое кольцо** на тонком длинном подвесе (см. рисунок). **Первый раз – северным полюсом, второй раз – южным полюсом.** При этом
 - 1) в обоих опытах кольцо отталкивается от магнита
 - 2) в обоих опытах кольцо притягивается к магниту
 - 3) в первом опыте кольцо отталкивается от магнита, во втором – кольцо притягивается к магниту
 - 4) в первом опыте кольцо притягивается к магниту, во втором – кольцо отталкивается от магнита



- **9** С какой силой действует однородное магнитное поле индукцией 2.5Тл на проводник длиной 50 см , расположенный под углом 30° к вектору индукции, при силе тока в проводнике 0.5 А ?
- 1) $31,25\text{Н}$
- 2) $54,38\text{Н}$
- 3) 0.55Н
- 4) $0,3125\text{Н}$

- **10..** Участок проводника длиной 10 см находится в магнитном поле индукцией 50 мТл. Сила электрического тока, протекающего по проводнику, 10 А. **Какую работу совершает сила Ампера при перемещении проводника на 8 см в направлении своего действия?** Проводник расположен перпендикулярно линиям магнитной индукции.
 - 1) 0.004 Дж
 - 2) 0.4 Дж
 - 3) 0.5 Дж
 - 4) 0.625 Дж

- **V1** В катушке сила тока равномерно увеличивается со скоростью 20A/c . При этом в ней возникает ЭДС самоиндукции 20 В . Какова энергия магнитного поля катушки при силе тока в ней 5 А ?

- **В2** Частица массой m , несущая заряд q , движется в однородном магнитном поле с индукцией B по окружности радиусом R со скоростью u . **Что произойдет с радиусом орбиты, периодом обращения кинетической энергией частицы при увеличении скорости движения?**
 - К каждой позиции первого столбца подберите соответствующую позицию второго и запишите в таблицу выбранные цифры под соответствующими буквами.
- | Физические величины | Их изменения |
|-----------------------------------|--------------|
| А) радиус орбиты увеличится | 1) |
| Б) период обращения уменьшится | 2) |
| В) кинетическая энергия изменится | 3) не |
| АБВ | |

- **В3** Прямолинейный проводник длиной 0.1м, по которой течет ток, находится в однородном магнитном поле с индукцией 0.4Тл и расположен под углом 90° к вектору B . Чему равна сила тока, если сила действующая на проводник со стороны магнитного поля, равна 0.2Н?

- **C1** В кинескопе телевизора разность потенциалов между катодом и анодом 16кВ . Отклонение электронного луча при горизонтальной развертке осуществляется магнитным полем, создаваемым двумя катушками. Ширина области, в которой электроны пролетают через магнитное поле, равна 10 см . Какова индукция отклоняющего магнитного поля при значении угла отклонения электронного луча 30° ?

- **C2** Электрон влетает в область однородного магнитного поля индукцией $B=0,01$ Тл со скоростью $v = 1000$ км/с перпендикулярно линиям магнитной индукции. Какой путь он пройдет к тому моменту, когда вектор его скорости повернется на 1° ?

- **С3** Горизонтальный проводник длиной 1 м движется равноускоренно в вертикальном однородном магнитном поле. Скорость проводника направлена горизонтально, перпендикулярно проводнику (см. рисунок). При начальной скорости проводника, равной нулю, и ускорении 8 м/с^2 он через некоторое время переместился на 1 м. Чему равен модуль индукции магнитного поля, в котором движется проводник, если ЭДС индукции на концах проводника в конце движения равна 2 В ?

- **C4** С какой скоростью вылетает α -частица из радиоактивного ядра, если она, попадая в однородное магнитное поле индукцией 2 Тл перпендикулярно его силовым линиям, движется по дуге окружности радиусом 1 м (α -частица-ядро атома гелия, молярная масса гелия 0.004 кг/моль)?