

Лекция

**Тема**

**Топливная система тепловоза**

1. Назначение топливной системы.
2. Элементы топливной системы.
3. Требования, предъявляемые к топливной системе.
4. Схемы топливных систем тепловозов.
5. Назначение, конструкция и принцип работы ТНВД.
6. Назначение, конструкция и принцип работы форсунки.
7. Расчет технических параметров топливной системы.

Топливная система предназначена для:

1. Размещения запасов топлива.
2. Фильтрации топлива.
3. Подогрева топлива.
4. Подвод топлива к энергетическим установкам.

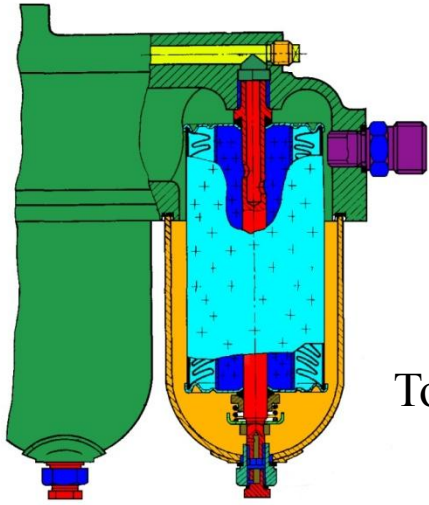


Рис.1. Фильтр тонкой очистки

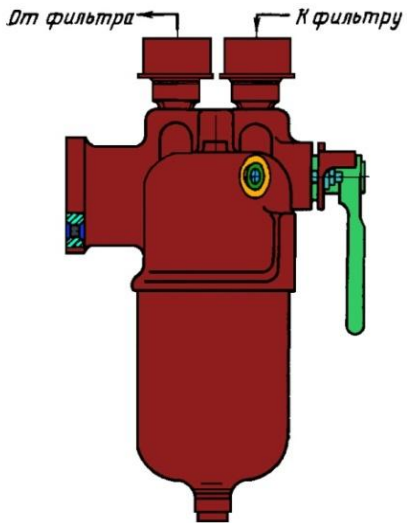


Рис.4. Фильтр грубой очистки

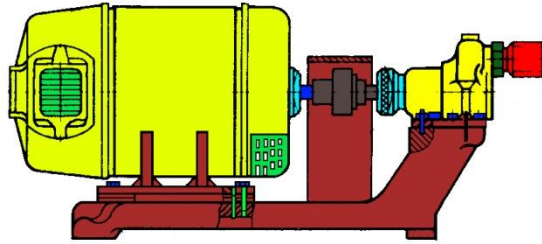


Рис.2. Топливоподкачивающий насос

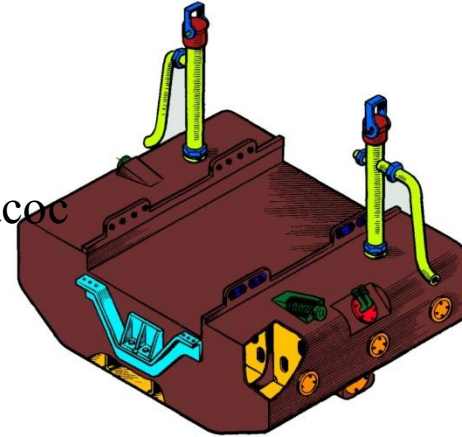


Рис.3 Топливный бак

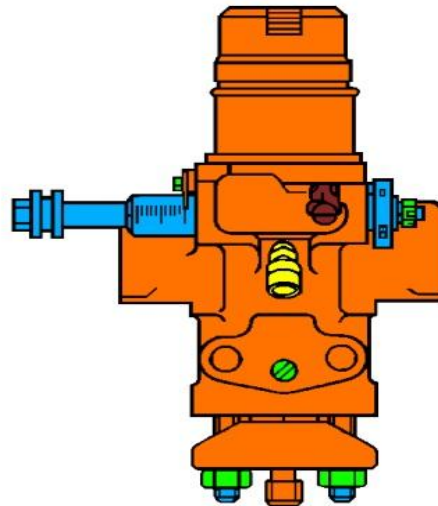


Рис.5. Топливный насос высокого давления

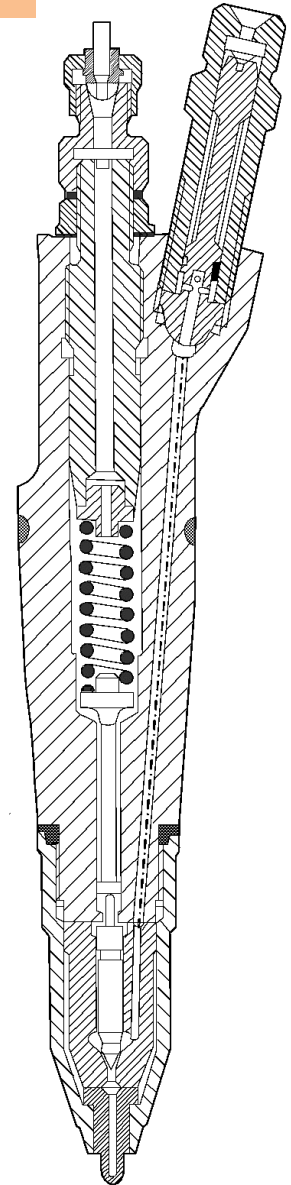


Рис.6. Форсунка

Топливная система должна обеспечить:

1. Хорошую фильтрацию топлива, его подогрев в холодное время года до  $t=35-55$  °С;
2. Избыточное давление в топливном коллекторе в пределах 0,15 МПа, что достигается подбором производительности топливоподкачивающего насоса, которое должно быть больше потребности дизеля в 2-3 раза;
3. Иметь аварийное питание топливных насосов высокого давления при отказе топливоподкачивающего насоса. При этом мощность дизеля не должна быть ниже  $(0,5-0,6) \cdot N_e$ .

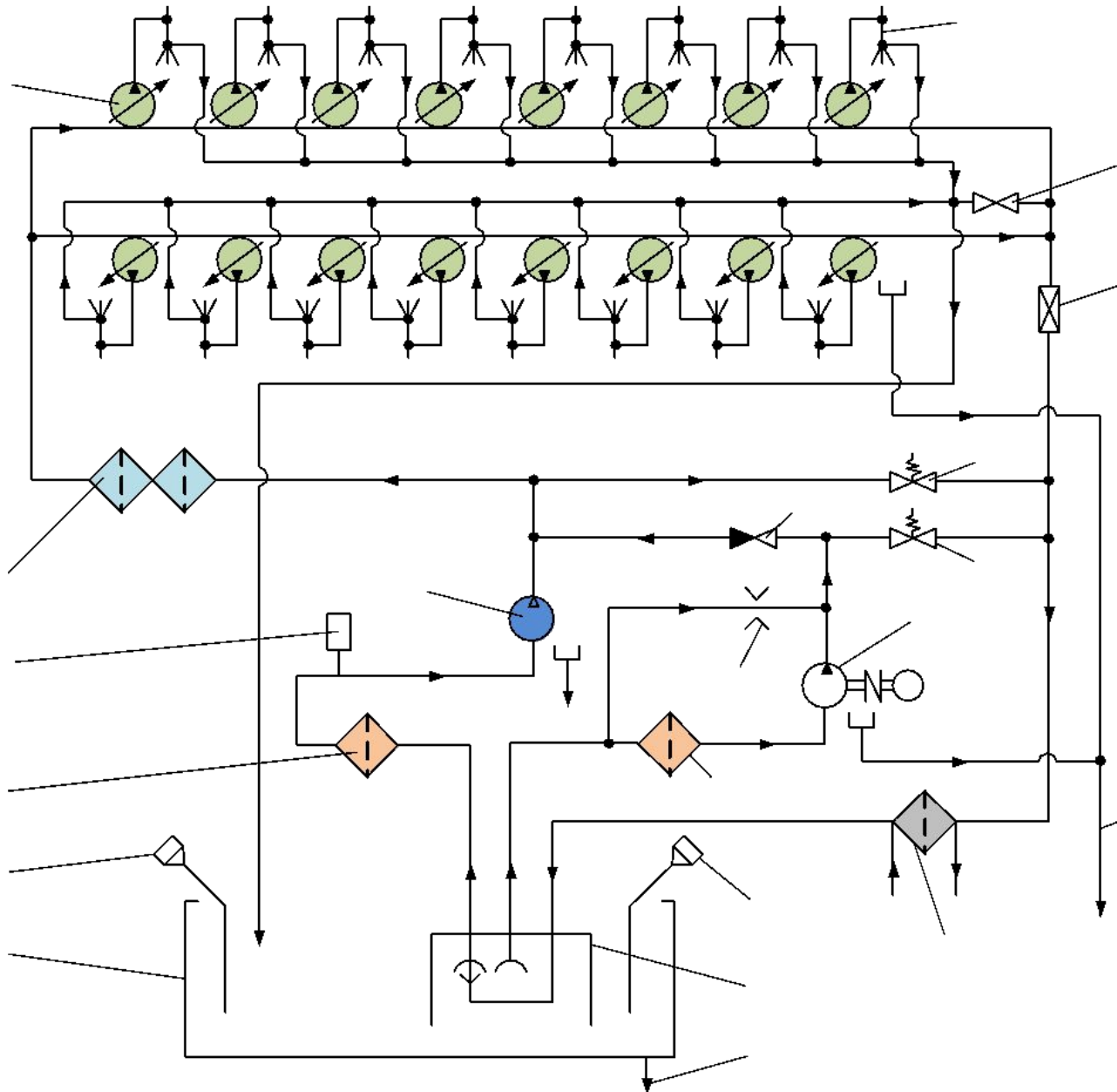


Рис.7. Схема топливной системы тепловоза 2ТЭ116

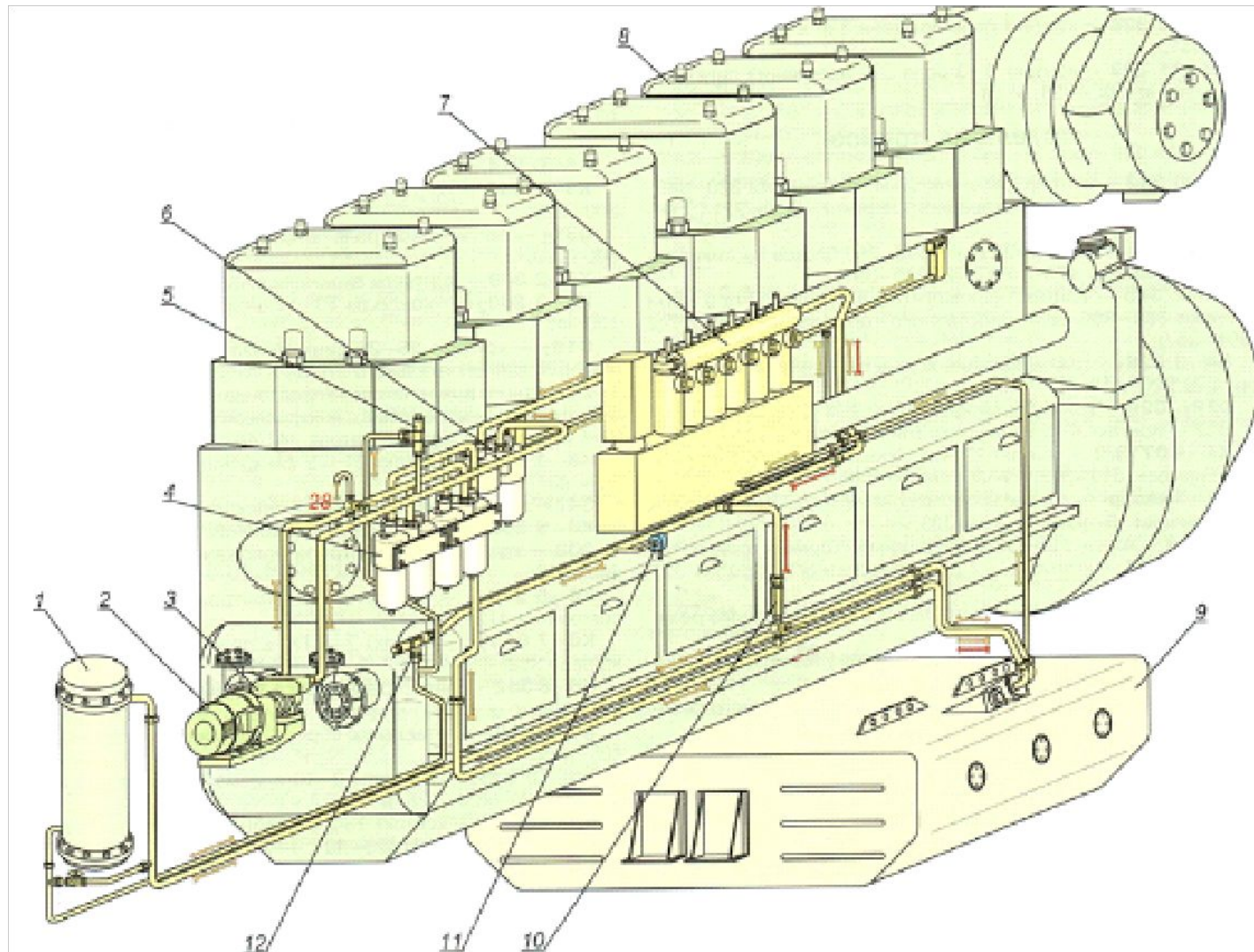


Рис. 8. Спецификация топливной системы тепловоза ТЭМ18Д:

1 - топливоподогреватель; 2 - электродвигатель; 3 - топливоподкачивающий насос; 4 - фильтр грубой очистки топлива; 5 - разгрузочный клапан на  $5,3 \text{ кгс/см}^2$ ; 6 - фильтр тонкой очистки топлива; 7 - топливный насос высокого давления; 8 - дизель; 9 - топливный бак; 10 - обратный клапан; 11 - датчик давления топлива; 12 - регулирующий клапан на  $2,5 \text{ кгс/см}^2$ ; 13, 14 - краны

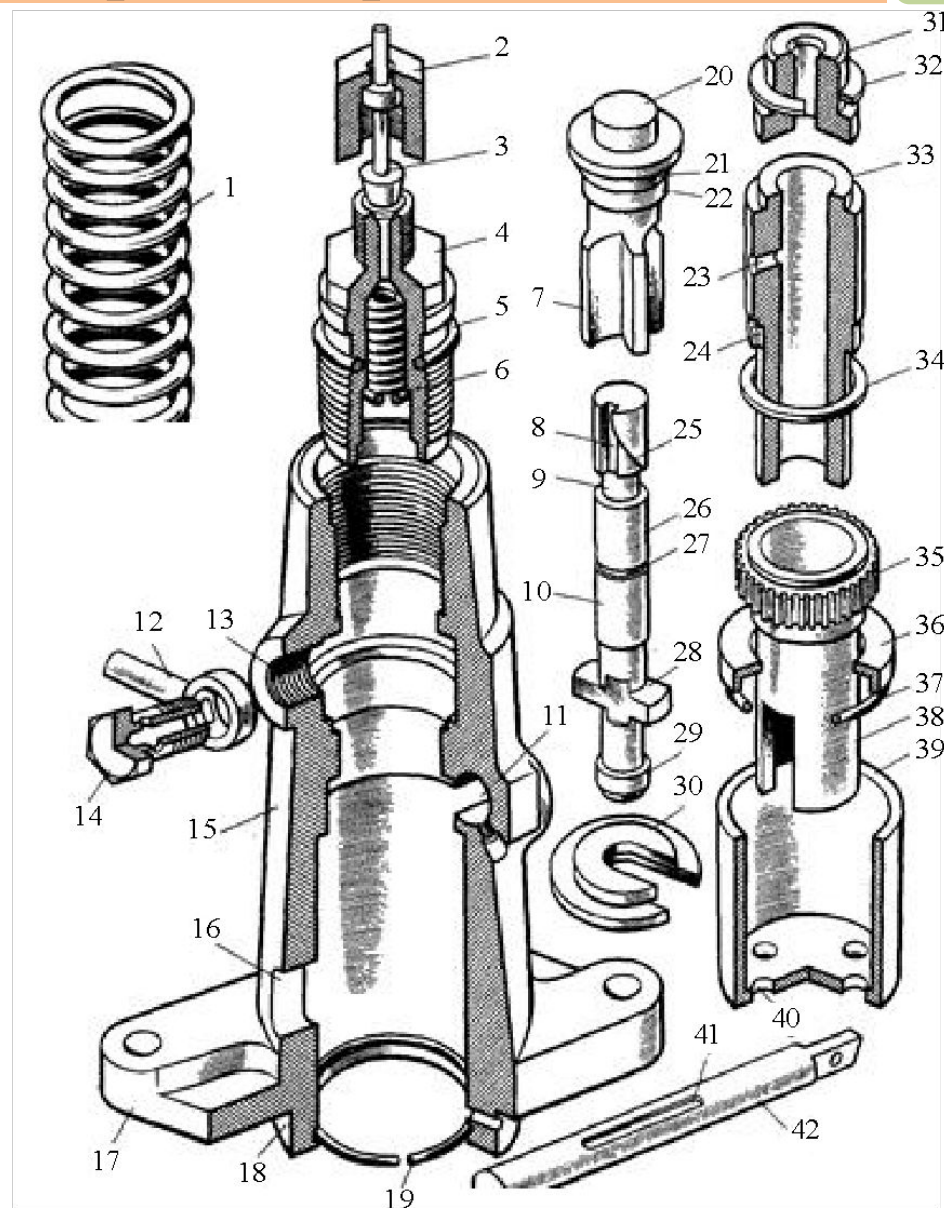
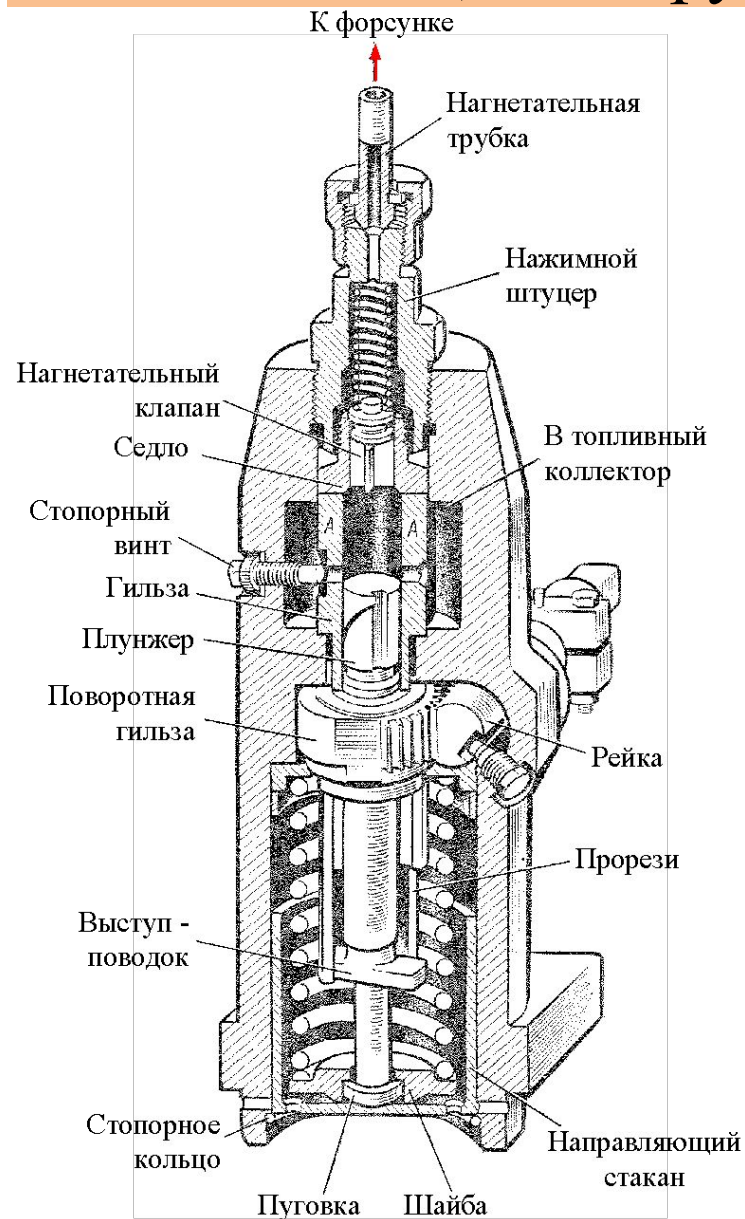


Рис.9. Продольный разрез ТНВД дизеля ПД1М

Рис.10. Детали ТНВД дизеля ПД1М



Емкость топливного бака, кг

$$E = \frac{L \cdot Q \cdot e \cdot \beta}{10^4}$$

Объем топливного бака, м<sup>3</sup>

$$V_B = \frac{E}{\rho_T}$$

Производительность топливоподкачивающего насоса, м<sup>3</sup>/ч

$$П_{ТПН} = \frac{b_e \cdot N_e \cdot K}{\rho_T}$$

Мощность, затрачиваемая на привод топливоподкачивающего насоса, кВт

$$P_{ТПН} = \frac{П_{ТПН} \cdot \Delta P}{3,6 \cdot \eta_{ТПН}}$$