

Тормозная система автомобиля

Подготовил:
Мастер производственного обучения
МАОУ ДО МУК «Эврика»
Сатыбалов Сафар Абакарович

Тормозная система

- ? Тормозная система (рис. 1) предназначена для уменьшения скорости движения и остановки автомобиля (рабочая тормозная система). Она также позволяет удерживать автомобиль от самопроизвольного движения во время стоянки (стояночная тормозная система).

Общая схема тормозной системы

- ? 1 - передний тормоз; 2 - педаль тормоза; 3 - вакуумный усилитель; 4 - главный цилиндр гидропривода тормозов; 5 - трубопровод контура привода передних тормозов; 6 - защитный кожух переднего тормоза; 7 - суппорт переднего тормоза; 8 - вакуумный трубопровод; 9 - бачок главного цилиндра; 10 - кнопка рычага привода стояночного тормоза; 11 - рычаг привода стояночного тормоза; 12 - тяга защелки рычага; 13 - защелка рычага; 14 - кронштейн рычага привода стояночного тормоза; 15 - возвратный рычаг; 16 - трубопровод контура привода задних тормозов; 17 - фланец наконечника оболочки троса; 18 - задний тормоз; 19 - регулятор давления задних тормозов; 20 - рычаг привода регулятора давления; 21 - колодки заднего тормоза; 22 - рычаг ручного привода колодок; 23 - тяга рычага привода регулятора давления; 24 - кронштейн крепления наконечника оболочки троса; 25 - задний трос; 26 - контргайка; 27 - регулировочная гайка; 28 - втулка; 29 - направляющая заднего троса; 30 - направляющий ролик; 31 - передний трос; 32 - упор выключателя контрольной лампы стояночного тормоза; 33 - выключатель стоп-сигнала

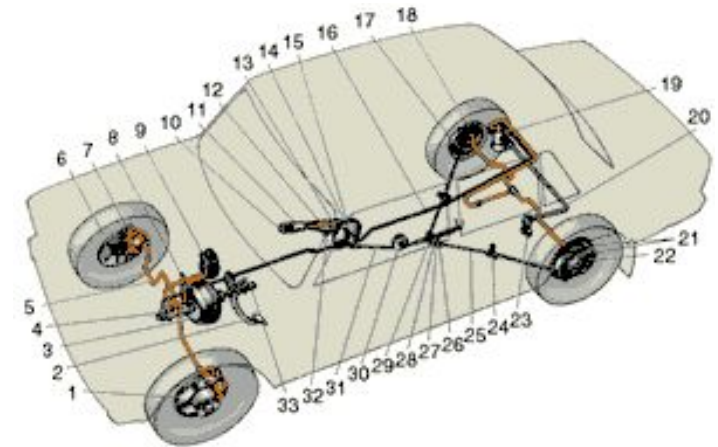


Рис.
1

Рабочая тормозная система

- ? Рабочая тормозная система приводится в действие нажатием на педаль тормоза, которая располагается в салоне автомобиля. Усилие ноги водителя передается на тормозные механизмы всех четырех колес.
- ? Стояночная тормозная система нужна не только на стоянке, она также необходима для предотвращения скатывания автомобиля назад при старте на подъем. С помощью рычага стояночного тормоза, который располагается между передних сидений автомобиля, водитель рукой может управлять тормозными механизмами задних колес.

Рабочая тормозная система

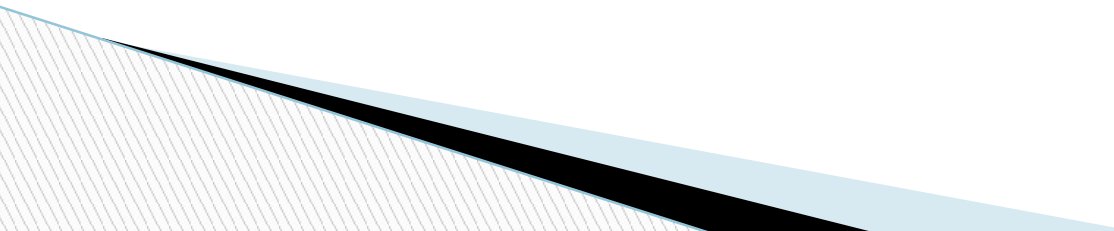
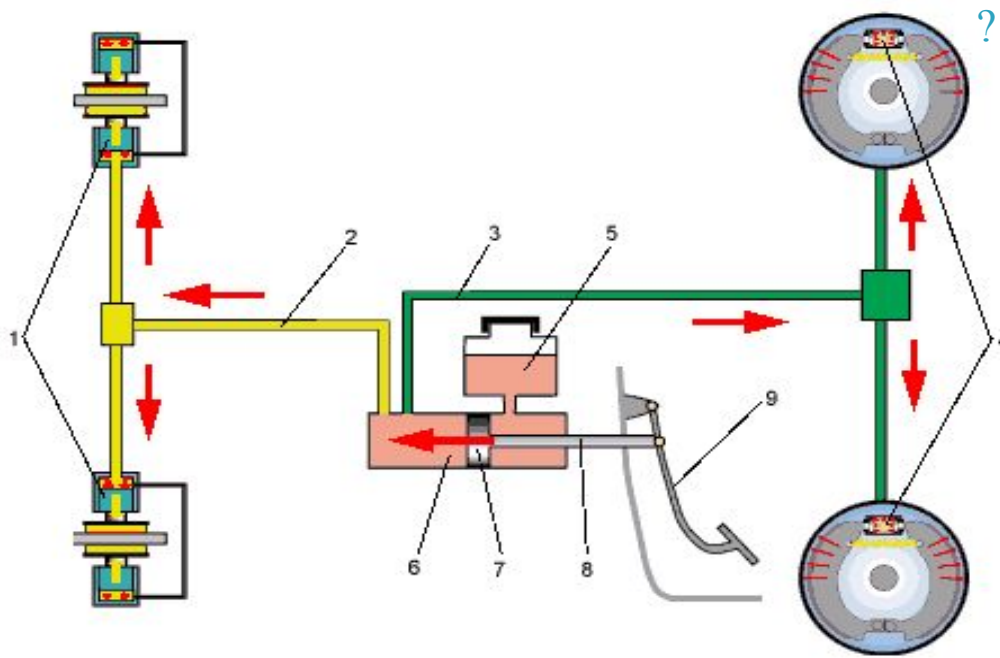
- ? Рабочая тормозная система состоит из:
 - ? тормозного привода,
 - ? тормозных механизмов колес.
 - ? Привод тормозов служит для передачи усилия ноги водителя от педали тормоза к исполнительным тормозным механизмам колес автомобиля. На современных легковых автомобилях применяется гидравлический привод тормозов, в котором используется специальная тормозная жидкость.
- 

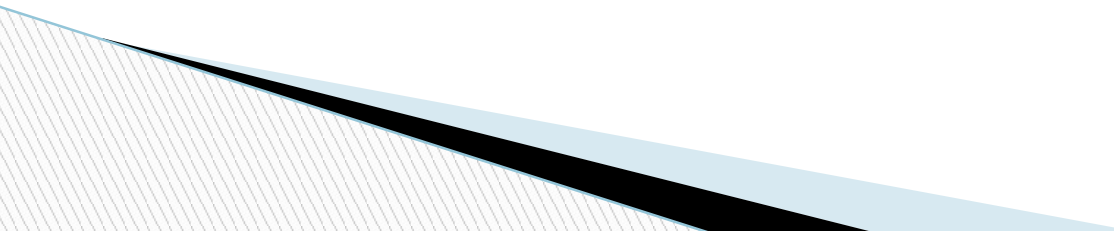
Схема гидропривода тормозов



? 1 - тормозные цилиндры передних колес; 2 - трубопровод передних тормозов; 3 - трубопровод задних тормозов; 4 - тормозные цилиндры задних колес; 5 - бачок главного тормозного цилиндра; 6 - главный тормозной цилиндр; 7 - поршень главного тормозного цилиндра; 8 - шток; 9 - педаль тормоза

Рис.
2

Привод тормозов гидравлический

- ? Привод тормозов гидравлический состоит из:
 - ? педали тормоза,
 - ? главного тормозного цилиндра,
 - ? рабочих тормозных цилиндров,
 - ? тормозных трубок,
 - ? вакуумного усилителя.
- 

Привод тормозов гидравлический

- ? Когда нога водителя нажимает на педаль тормоза, то ее усилие, через шток передается на поршень главного тормозного цилиндра. Давление жидкости, на которую давит поршень, от главного цилиндра по трубкам передается ко всем колесным тормозным цилиндрам, заставляя выдвигаться их поршни. Ну, а они, в свою очередь, передают усилие на тормозные колодки, которые и выполняют основную работу тормозной системы.
- ? Современный гидропривод тормозов состоит из двух независимых контуров, связывающих между собой пару колес. При отказе одного из контуров, срабатывает второй, что обеспечивает, хотя и не очень эффективное, но все-таки торможение автомобиля.
- ? К примеру, на автомобиле «Жигули» ВАЗ 2105, один контур объединяет тормозные механизмы передних колес, а другой – задних. На автомобиле «Жигули» ВАЗ 2109, между собой связаны: переднее левое колесо с задним правым, и переднее правое с задним левым.
- ? Для уменьшения усилия при нажатии на педаль тормоза и более эффективной работы системы, применяется вакуумный усилитель. Усилитель явно облегчает работу водителя, так как использование педали тормоза при движении в городской цикле носит постоянный характер и довольно быстро утомляет.

Схема вакуумного усилителя

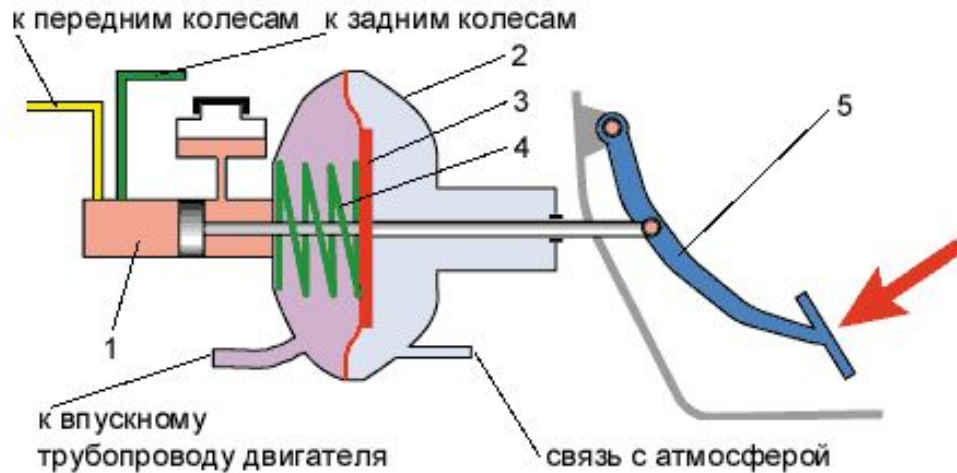


Рис. 3

? 1 - главный тормозной цилиндр; 2 - корпус вакуумного усилителя; 3 - диафрагма; 4 - пружина; 5 - педаль тормоза

? Вакуумный усилитель конструктивно связан с главным тормозным цилиндром. Основным элементом усилителя является камера, разделенная резиновой перегородкой (диафрагмой) на два объема. Один объем связан с впускным трубопроводом двигателя, где создается разрежение около $0,8 \text{ кг/см}^2$, а другой с атмосферой (1 кг/см^2). Из-за перепада давлений в $0,2 \text{ кг/см}^2$, благодаря большой площади диафрагмы, «помогающее» усилие при работе с педалью тормоза может достигать $30 - 40 \text{ кг}$ и больше. Это значительно облегчает работу водителя при торможениях и позволяет сохранить его работоспособность длительное время.

? Тормозной механизм предназначен для уменьшения скорости вращения колеса, за счет сил трения возникающих между накладками тормозных колодок и тормозным барабаном или диском. Тормозные механизмы делятся на барабанные и дисковые. На отечественных автомобилях барабанные тормозные механизмы применяются на задних колесах, а дисковые на передних. Хотя в зависимости от модели автомобиля могут применяться только барабанные или только дисковые тормоза на всех четырех колесах.

Схема работы барабанного тормозного механизма

- ? 1 - тормозной барабан; 2 - тормозной щит; 3 - рабочий тормозной цилиндр; 4 - поршни рабочего тормозного цилиндра; 5 - стяжная пружина; 6 - фрикционные накладки; 7 - тормозные колодки

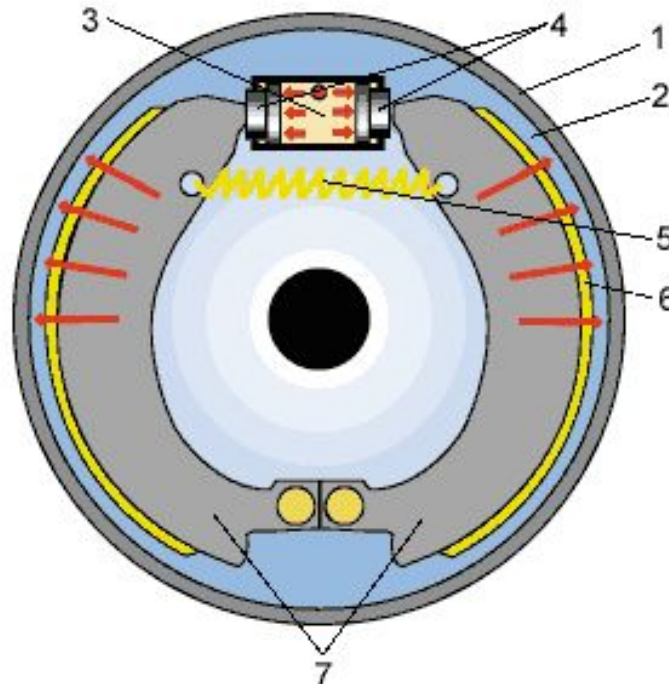


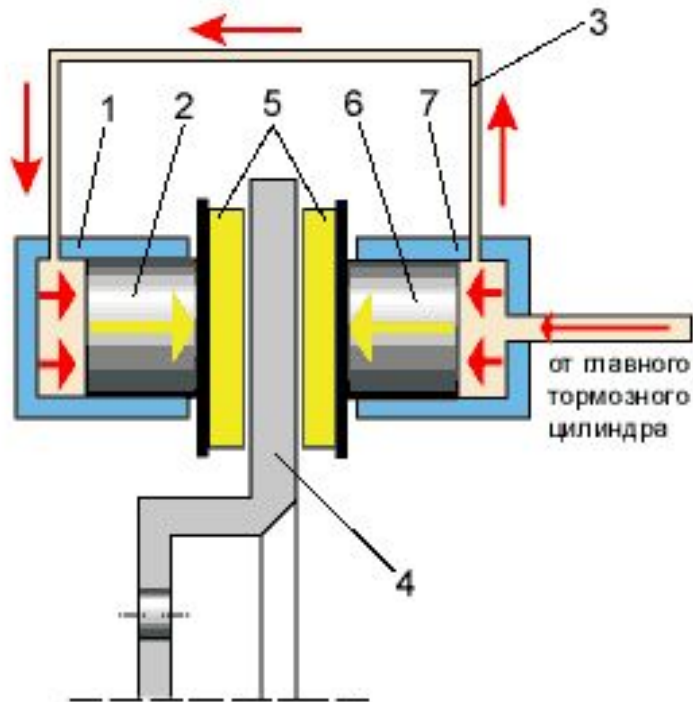
Рис. 4

Барабанный тормозной механизм

- ? Барабанный тормозной механизм состоит из:
 - ? тормозного щита,
 - ? тормозного цилиндра,
 - ? двух тормозных колодок,
 - ? стяжных пружин,
 - ? тормозного барабана.
- ? Тормозной щит жестко крепится на балке заднего моста автомобиля, а на щите, в свою очередь, закреплен рабочий тормозной цилиндр. При нажатии на педаль тормоза поршни в цилиндре расходятся и начинают давить на верхние концы тормозных колодок. Колодки в форме полуколец прижимаются своими накладками к внутренней поверхности круглого тормозного барабана, который при движении автомобиля вращается вместе с закрепленным на нем колесом.
- ? Торможение колеса происходит за счет сил трения, возникающих между накладками колодок и барабаном. Когда же воздействие на педаль тормоза прекращается, стяжные пружины оттягивают колодки на исходные позиции.

Схема работы дискового тормозного механизма

- ? 1 - наружный рабочий цилиндр (левого) тормоза; 2 - поршень; 3 - соединительная трубка; 4 - тормозной диск переднего (левого) колеса; 5 - тормозные колодки с фрикционными накладками; 6 - поршень; 7 - внутренний рабочий цилиндр переднего (левого) тормоза



- ? **Дисковый тормозной механизм** состоит из:
- ? **суппорта,**
- ? **одного или двух тормозных цилиндров,**
- ? **двух тормозных колодок,**
- ? **тормозного диска.**
- ? Суппорт закреплен на поворотном кулаке переднего колеса автомобиля (см. рис. 43). В нем находятся два тормозных цилиндра и две тормозные колодки. Колодки с обеих сторон «обнимают» тормозной диск, который вращается вместе с закрепленным на нем колесом.
- ? При нажатии на педаль тормоза поршни начинают выходить из цилиндров и прижимают тормозные колодки к диску. После того, как водитель отпустит педаль, колодки и поршни возвращаются в исходное положение за счет легкого «биения» диска. Дисковые тормоза очень эффективны и просты в обслуживании. Даже дилетанту замена тормозных колодок в этих механизмах доставляет мало хлопот.

Рис.
4

Стояночный тормоз

- ? Стояночный тормоз (рис. 1) приводится в действие поднятием рычага стояночного тормоза (в обиходе – «ручника») в верхнее положение. При этом натягиваются два металлических троса, последний из которых заставляет тормозные колодки задних колес прижаться к барабанам. И как следствие этого, автомобиль удерживается на месте в неподвижном состоянии. В поднятом состоянии, рычаг стояночного тормоза автоматически фиксируется защелкой. Это необходимо для того, чтобы не произошло самопроизвольное выключение тормоза и бесконтрольное движение автомобиля в отсутствии водителя.

Основные неисправности тормозных систем

- ? Увеличенный ход педали или «мягкая» педаль тормоза случается из-за сильного износа накладок тормозных колодок, наличия воздуха в системе гидропривода, утечки тормозной жидкости.
- ? Для устранения неисправности необходимо заменить тормозные колодки, устранить утечку тормозной жидкости путем замены поврежденных деталей, прокачать систему гидропривода для удаления воздуха.

Основные неисправности тормозных систем

- ? Увод автомобиля в сторону (при торможении) возможен по причине выхода из строя одного из колесных тормозных цилиндров, чрезмерного износа или замасливания накладок тормозных колодок одного из колесных тормозных механизмов.
- ? Для устранения неисправности необходимо заменить неисправный цилиндр и тормозные колодки, а загрязненные колодки следует промыть.

Основные неисправности тормозных систем

- ? Шум при нажатии на педаль тормоза или вибрации возникают по причине загрязнения тормозных механизмов, чрезмерного износа накладок тормозных колодок, ослабления или поломки стяжных пружин задних тормозных колодок, неравномерного износа тормозных барабанов или дисков.
- ? Для устранения неисправности следует промыть загрязненные колодки, а изношенные и поврежденные колодки, барабаны, диски и пружины необходимо заменить на новые.

Эксплуатация тормозной системы

- ? Любая неисправность в тормозной системе может привести к весьма неприятным последствиям. Поэтому при эксплуатации автомобиля следует внимательно относиться к работе тормозов своего автомобиля.
- ? Конечно, водителю легче заметить изменения в эффективности торможения своего автомобиля во время движения, сидя в салоне. Но бывает смешно и грустно, когда «водитель-наездник» «теряет» тормоза только из-за того, что вовремя не обратил внимание на постоянно уменьшающийся уровень жидкости в тормозном бачке. А ему было лень открывать капот автомобиля и рассматривать какие-то там бачки. В результате чего, уровень тормозной жидкости снизился до нуля и, при очередном нажатии на педаль тормоза, водитель уже «жал» не тормоза, а воздух.

Эксплуатация тормозной системы

- ? Со временем изнашиваются уплотнительные манжеты поршней цилиндров, от вибраций и ржавчины теряют свою герметичность трубки и шланги гидравлического привода тормозов, да и вообще любая жидкость может понемногу испаряться.
- ? Если вы заметили подтеки на колесах или мокрые следы на сухом асфальте, совпадающие с местом расположения элементов тормозной системы, то следует отказаться от поездки и устранить неисправность. Машина без тормозов – убийца (как бы жестко это не звучало).
- ? При работе тормозов все детали рабочих механизмов и пространство вокруг них очень сильно нагреваются. Это естественный процесс, так как торможение автомобиля есть ни что иное, как переход кинетической энергии движущейся машины в тепловую, за счет сил трения в механизмах торможения.

Эксплуатация тормозной системы

? А что происходит с тормозной жидкостью, которая находится рядом в цилиндрах и трубках? Она заметно нагревается и может наступить момент, когда жидкость закипит. Ну, а дальше — школьная физика. Пузырьки воздуха в отличие от жидкости сжимаются, вместо того чтобы передавать давление ноги водителя от педали тормоза к исполнительным тормозным механизмам. И пока вы не сожмете весь воздух в трубках, шлангах и цилиндрах, многократно и быстро нажимая на педаль тормоза, до тех пор - тормозов у Вас не будет (известное выражение – «тормоза работают с третьего качка»)! Ну, а когда вы все-таки остановите свой автомобиль, стоит разобраться с тем, как же все это произошло и как теперь избавиться от пузырьков воздуха в системе.

Эксплуатация тормозной системы

- ? Для того чтобы не случилась вышеописанная «неприятность», следует чаще использовать торможение двигателем, а на крутых и затяжных спусках - это вообще единственно разумный вариант торможения! В противном случае, приходится часто нажимать на педаль тормоза, увеличивая нагрев деталей, а к чему это может привести, вы уже знаете.
- ? После закипания тормозной жидкости или в результате негерметичности гидравлического привода в системе появляются пузырьки воздуха. Как это определить?

Эксплуатация тормозной системы

- ? Очевидные признаки наличия воздуха в гидравлическом приводе тормозов следующие:
- ? педаль тормоза становится «мягкой» и эффективность торможения снижается,
- ? при «накачивании педали» многократными и быстрыми нажатиями, она становится жестче.
- ? А как от этого воздуха избавиться? И это не очень сложно, но вам понадобится помощник. Он «накачивает педаль», а вы спускаете порции тормозной жидкости с пузырьками воздуха поочередно из каждого рабочего колесного цилиндра. Операция проводится до полного удаления воздуха из системы, только не забывайте в процессе «прокачки» периодически доливать жидкость в тормозной бачок.

Эксплуатация тормозной системы

- ? В процессе эксплуатации автомобиля могут возникнуть и другие проблемы с тормозной системой.
- ? Внезапно педаль тормоза становится тугой и требуется значительное усилие для ее нажатия. Причин может быть несколько. Вот две из них:
 - ? при неработающем двигателе так и должно быть, поскольку усилитель тормозов сейчас не работает – будьте осторожны при буксировке,
 - ? при работающем двигателе так быть не должно – усилитель неисправен и требуется его ремонт.
- ? Если стояночный тормоз не удерживает машину на подъеме, то необходима его регулировка или замена тросов, а может быть пришло время менять задние тормозные колодки. Отрегулированный ручной тормоз, при трех-четырех щелчках фиксатора рычага, должен обеспечивать удержание автомобиля на уклоне до 23%.
- ? Многие необходимые работы по обслуживанию тормозной системе вы можете выполнять сами, но при серьезных неисправностях, лучше обратиться к специалистам.