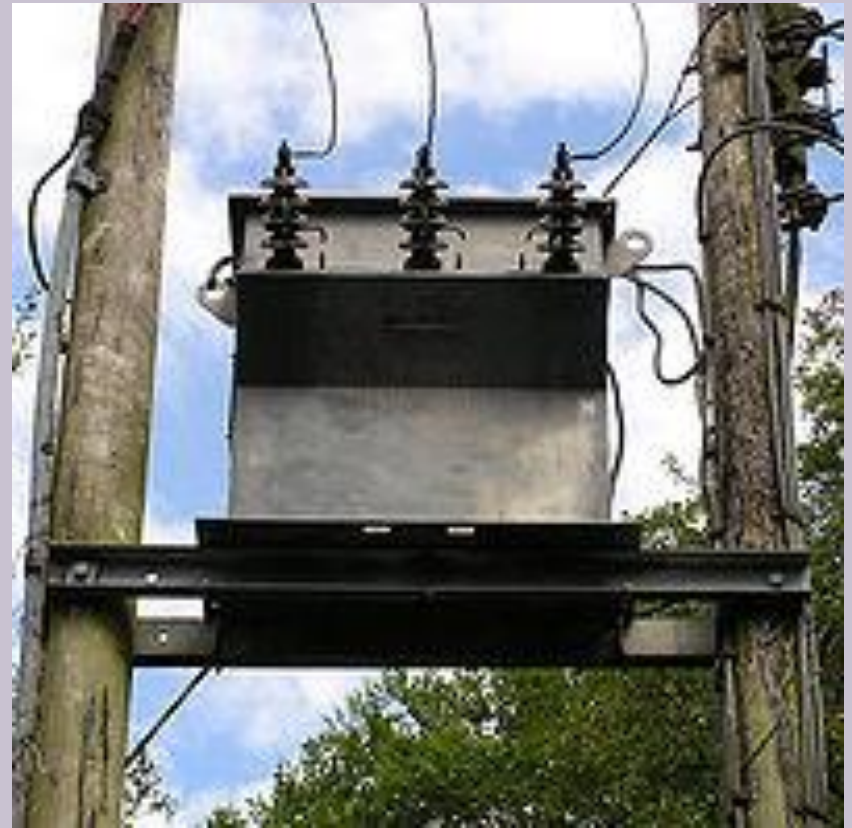
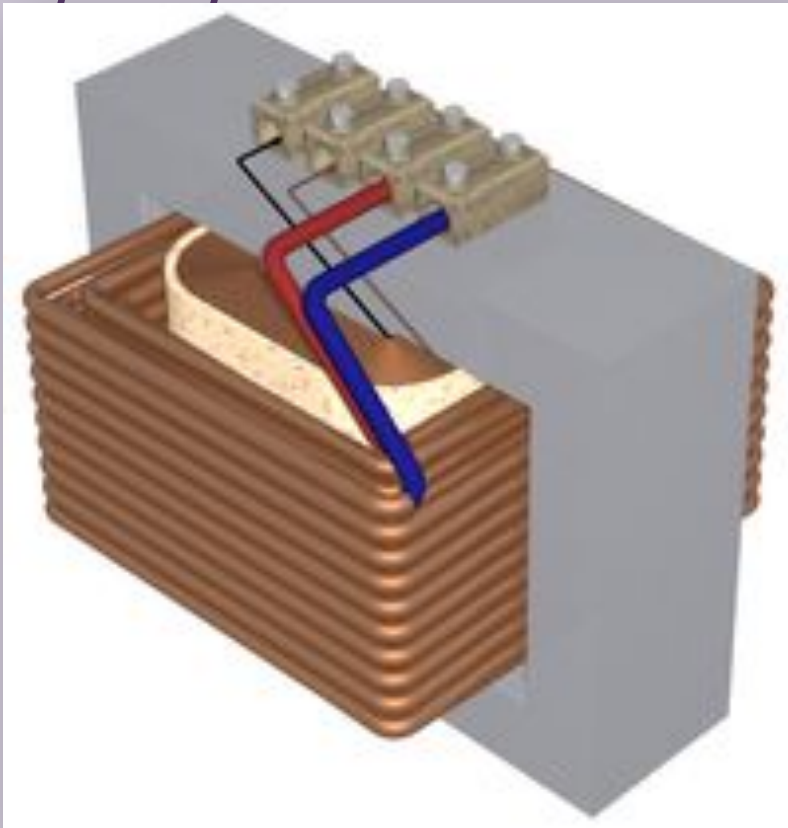


Трансформатор



Трансформатор (від лат. transformo – перетворювати) – пристрій для перетворення параметрів (амплітуд і фаз) напруг і струмів. Трансформатори широко застосовуються в лініях електропередач, в розподільних та побутових пристроях.

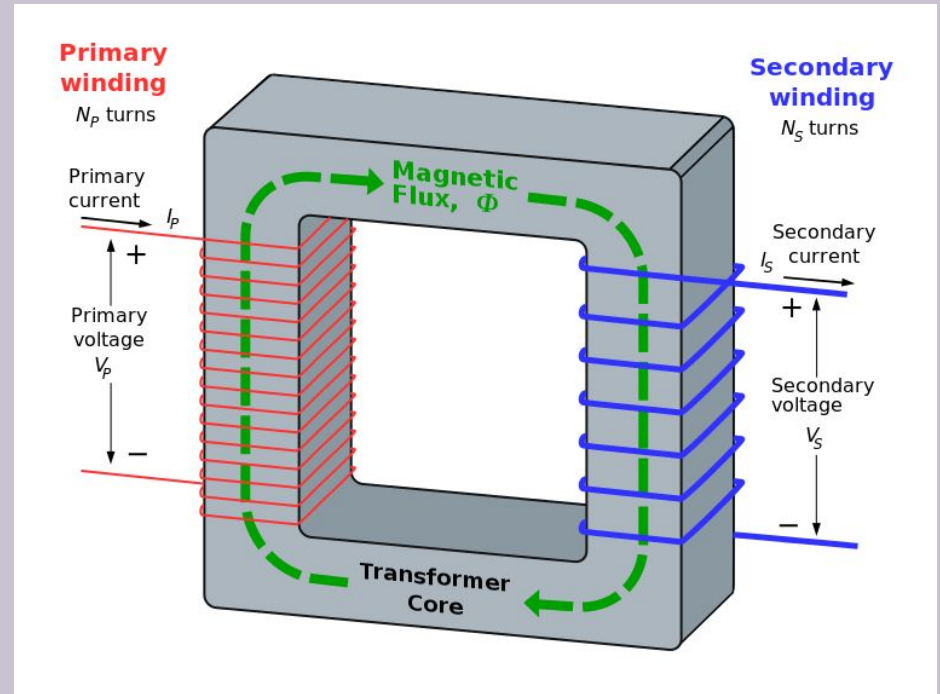
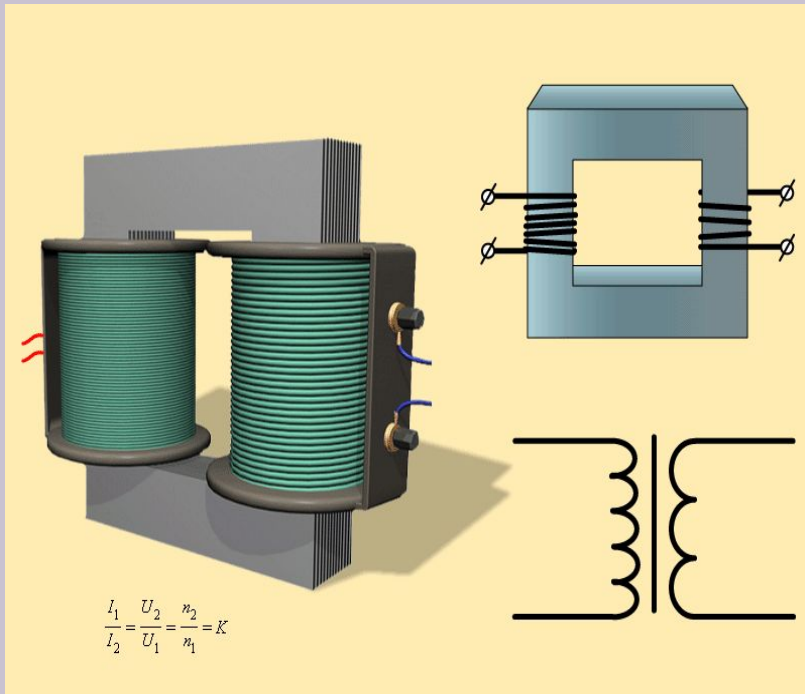


Передача електроенергії відбувається з меншими втратами при високій напрузі й малій силі струму. Тому, зазвичай лінії електропередач є високовольтними.



Будова й принцип дії

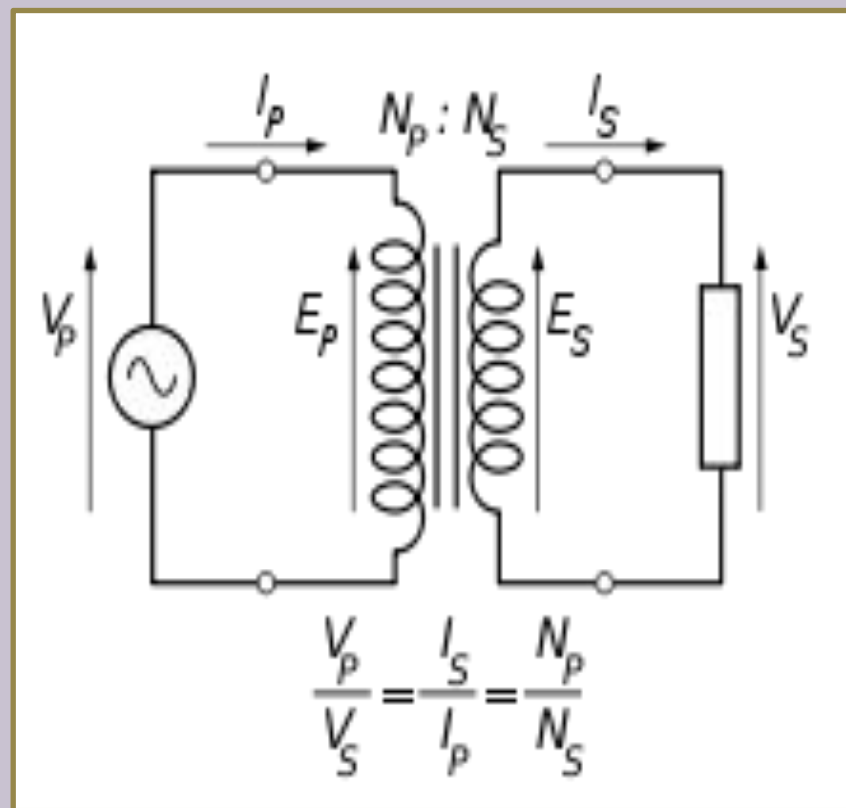
Найпростіший трансформатор складається з обмоток на спільному осердді. Одна з обмоток під'єднана до джерела змінного струму. Ця обмотка називається первинною. Інша обмотка, вторинна, служить джерелом струму для навантаження.



Створений струмом у первинній обмотці змінний магнітний потік викликає появу е.р.с. у вторинній обмотці, оскільки обидві обмотки мають спільне осердя. Співвідношення е.р.с. у вторинній обмотці й напруги на первинній залежить від кількості витків у обох обмотках.

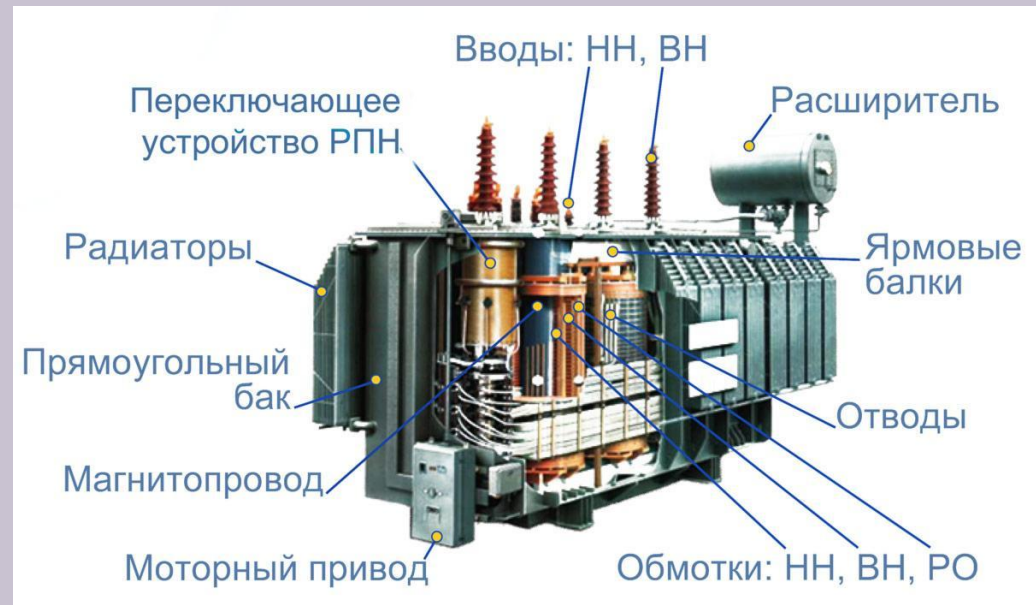
$$\frac{U_S}{U_P} = \frac{N_S}{N_P} = \frac{I_P}{I_S}$$

Таким чином, перетворення напруги й сили струму в трансформаторів визначається кількістю витків у первинній та вторинній обмотках. Напруга пропорційна кількості витків, тоді як сила струму обернено пропорційна їй.



Різновиди

Силовий трансформатор – стаціонарний прилад з двома або більше обмотками, який за допомогою електромагнітної індукції перетворює систему змінної напруги та струму в іншу систему змінної напруги та струму, як правило, різних значень при тій же частоті з метою передачі електроенергії без зміни її потужності при передаванні



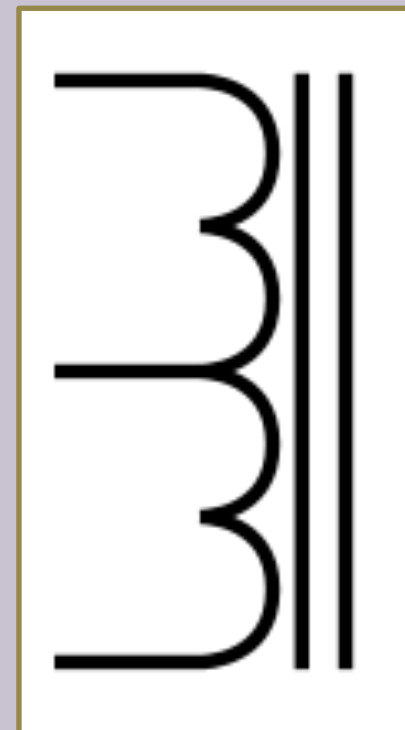
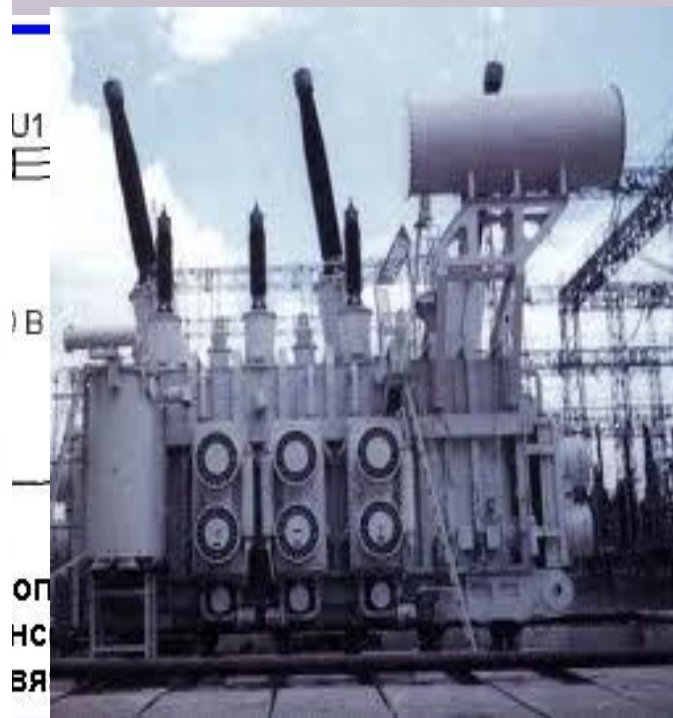
Силовий трансформатор використовується для перетворення параметрів електричної енергії в електричних мережах і устаткуванні, що застосовуються для приймання та споживання електричної енергії



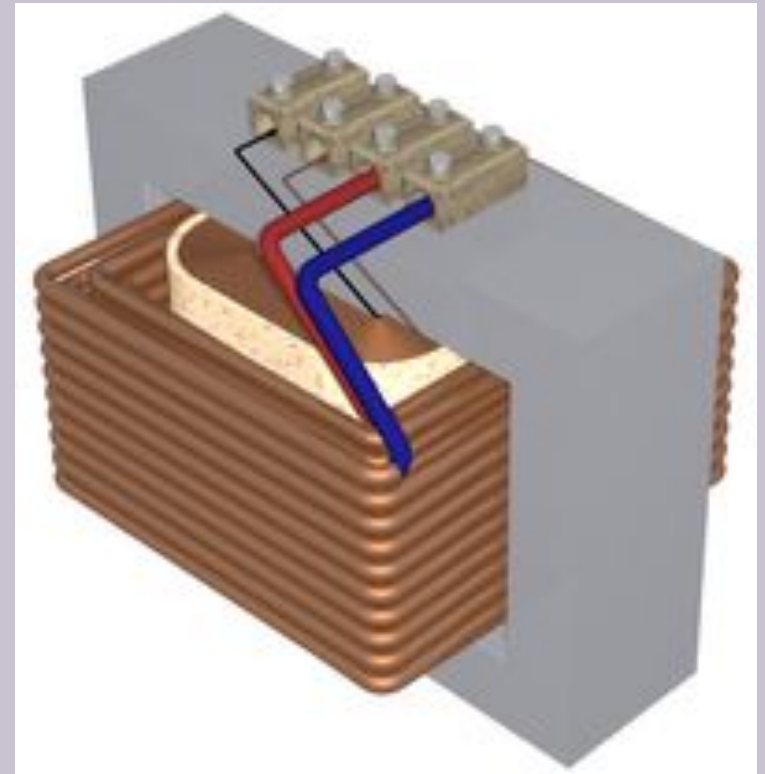
Умовні графічні позначення силових трансформаторів

	Трансформатор з двома обмотками на феромагнітному осерді
	Трансформатор з трьома обмотками. Крапками позначені початки обмоток, стосовно напрямку намотування
	Трансформатор з електростатичним екраном для усунення ємнісного зв'язку між обмотками

Автотрансформатор – трансформатор, дві або більше обмоток якого мають спільну частину. Це є варіант виконання силового трансформатора, в якому первинна і вторинна обмотки сполучені безпосередньо, і мають за рахунок цього не тільки електромагнітний зв'язок, а й електричний.



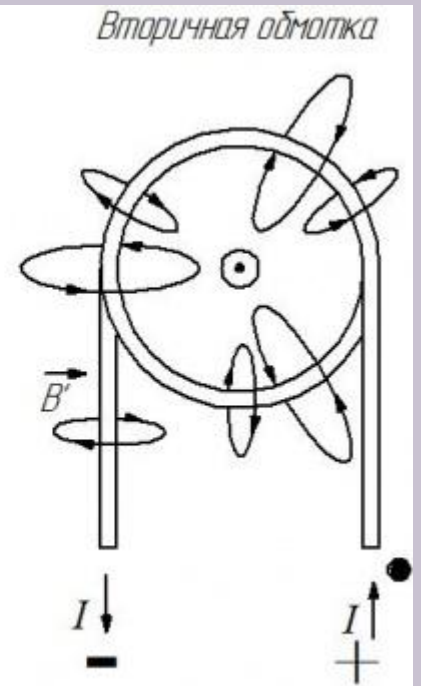
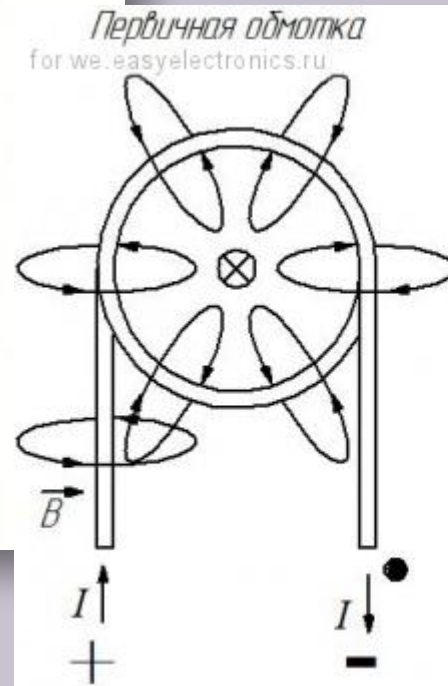
Вимірювальний трансформатор – трансформатор, призначений для пересилання інформаційного сигналу вимірювальним приладам, лічильникам, пристроям захисту і (або) керування. Вимірювальні трансформатори поділяються на трансформатори струму і трансформатори напруги.



Трансформатори струму широко використовуються для вимірювання електричного струму й у пристроях релейного захисту електроенергетичних систем, у зв'язку з чим на них накладаються високі вимоги по точності. Трансформатори струму забезпечують безпеку вимірювань, ізолюючи вимірювальні ланцюги від первинного ланцюга з високою напругою, яка часто складає сотні кіловольт.



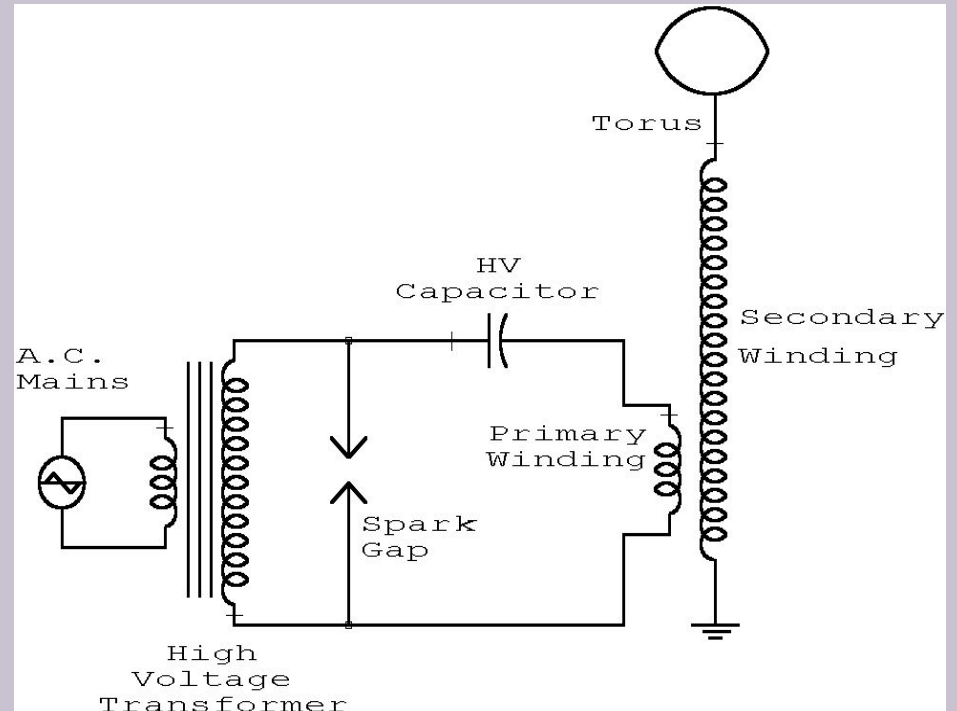
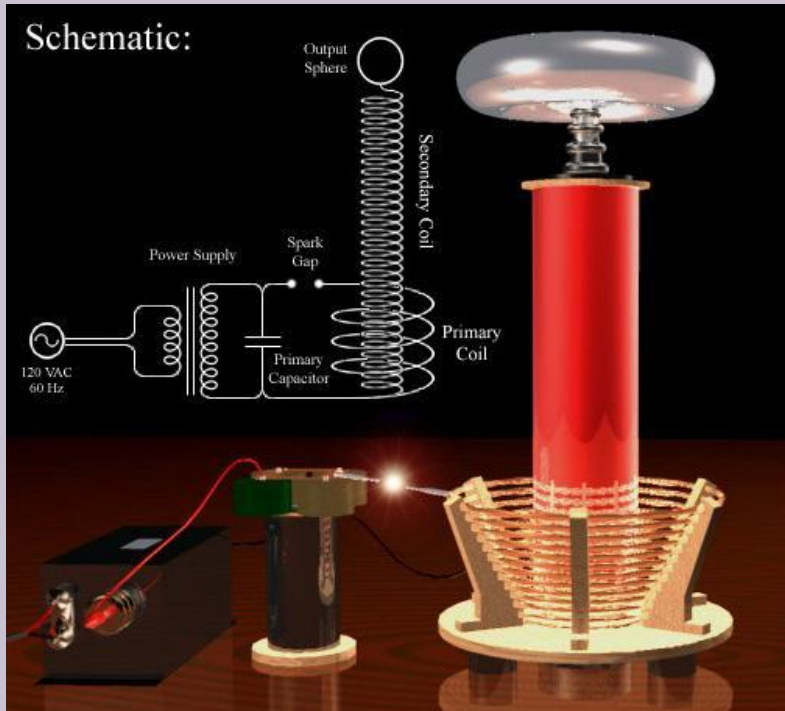
Імпульсний трансформатор – трансформатор з феромагнітним осердям, для перетворення імпульсів електричного струму або напруги з тривалістю імпульсу до десятків мікросекунд з мінімальним спотворенням форми імпульсу.



Імпульсні трансформатори в радіолокації, імпульсному радіозв'язку, автоматиці і обчислювальній техніці служать для узгодження джерела імпульсів з навантаженням, зміни полярності імпульсів, розділення електричних ланцюгів по постійному і змінному струму додавання сигналів, запалювання імпульсних ламп тощо.



Резонансний трансформатор – трансформатор, що працює на резонансній частоті коливального контура утвореного однією або декількома із його обмоток підключенням доелектричного конденсатора. У резонансного трансформатора зазвичай вторинна обмотка виконує роль індуктивності у коливальному контурі, утвореному разом з конденсатором.

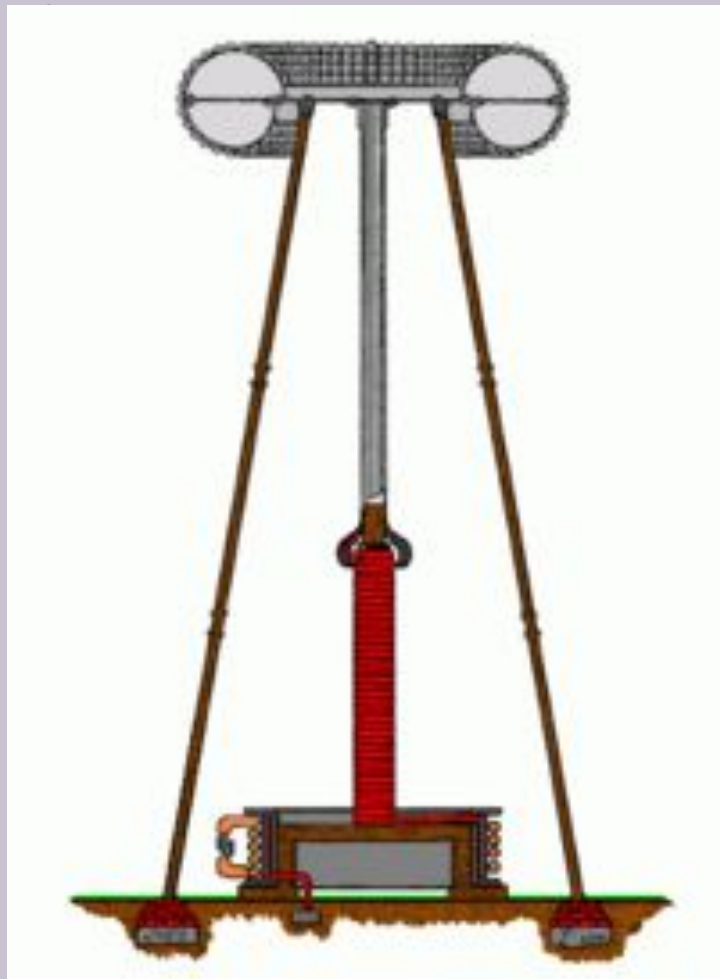


Такі пристрої використовуються для створення високої змінної напруги, що не може бути досягнутою на таких електростатичних машинах, як електростатичний генератор Ван де Граафа чи електрофорна машина.



Приклади

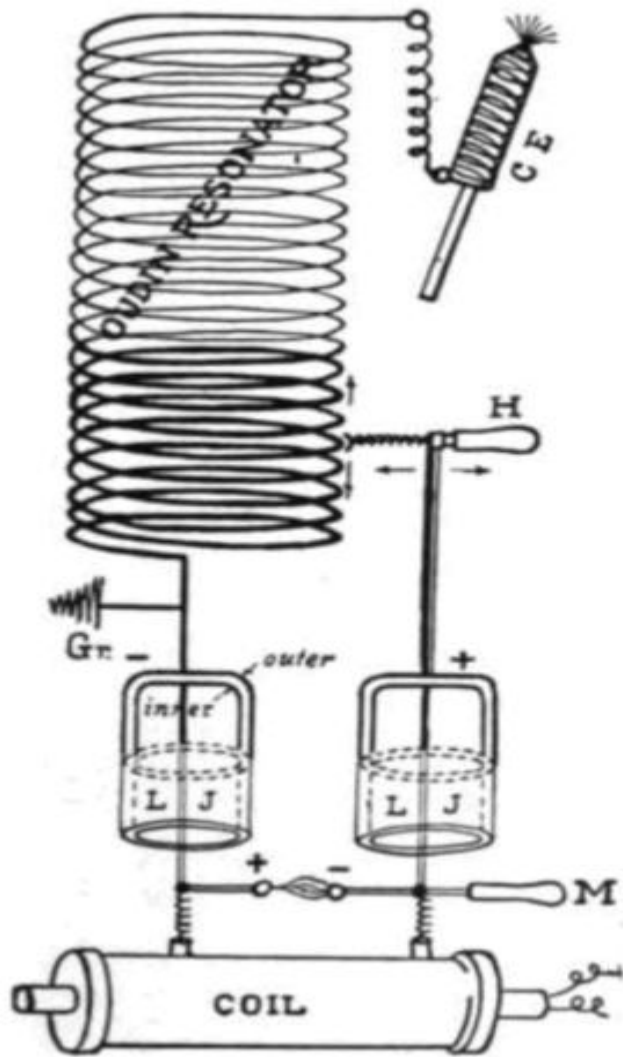
•



Трансформатор Тесли з тороїдальним терміналом в Австралійському Національному Музеї у Канберрі

Трансформатор Тесли

Котушка Удена



Дякую за
увагу!

*Над презентацією працювала
Учениця 11 класу
Канівської гімназії
імені Івана Франка
Соснова Юлія*