

«
Трансформатор
»

(від лат. transformo - перетворювати)

Зміст

:

Трансформат

орстосування

- ККД

Історична довідка

- Дослід Майкла Фарадея , Яблочков П. М

Будова й принцип

Дії
зовни

ди
Силовий трансформатор

-

Автотрансформато
р
узгоджувальний трансформатор

- Вимірювальний

трансформатор

- імпульсний

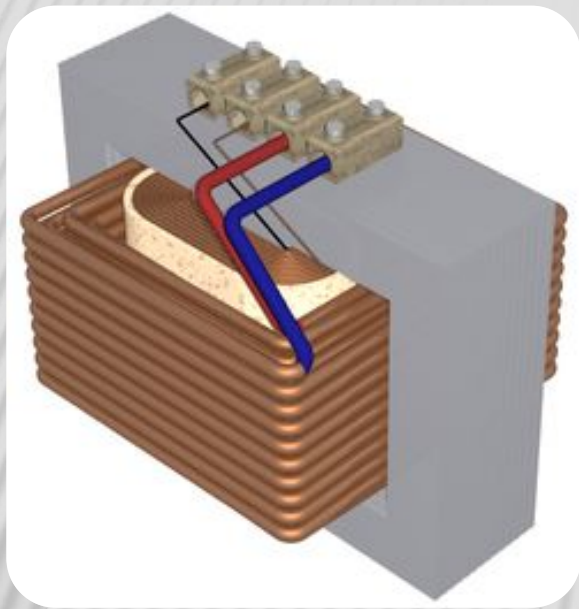
трансформатор

- резонансний

трансформатор

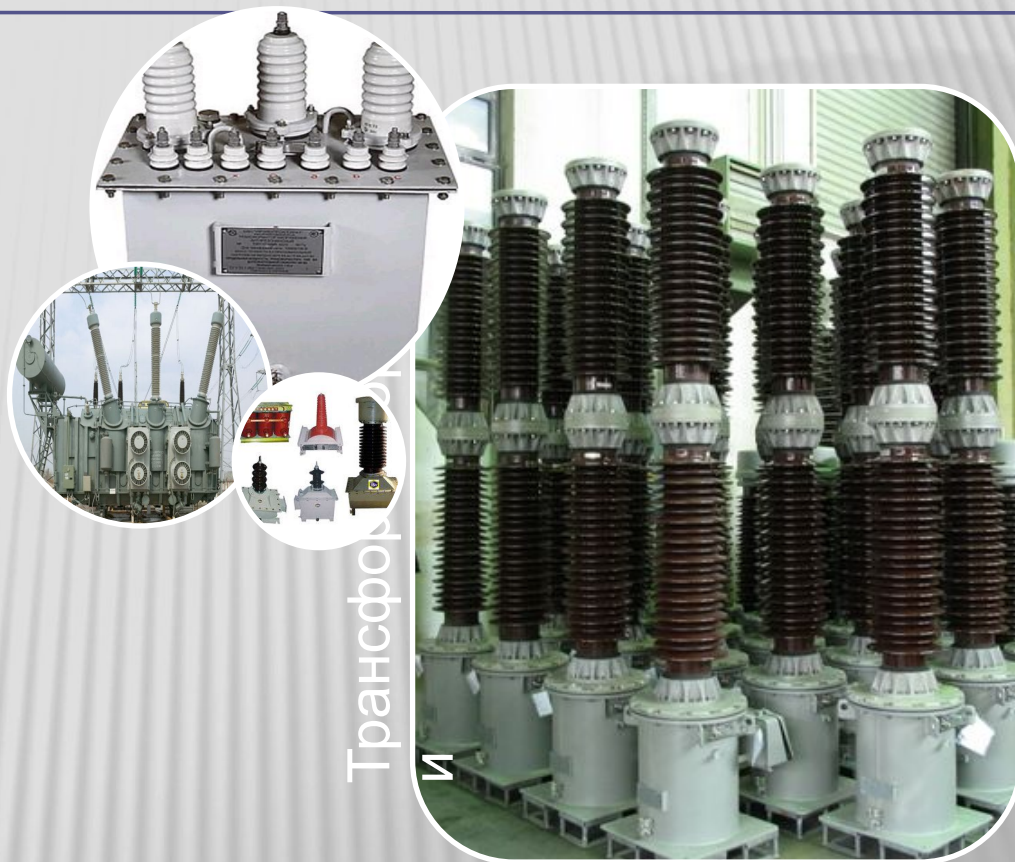
Приклади

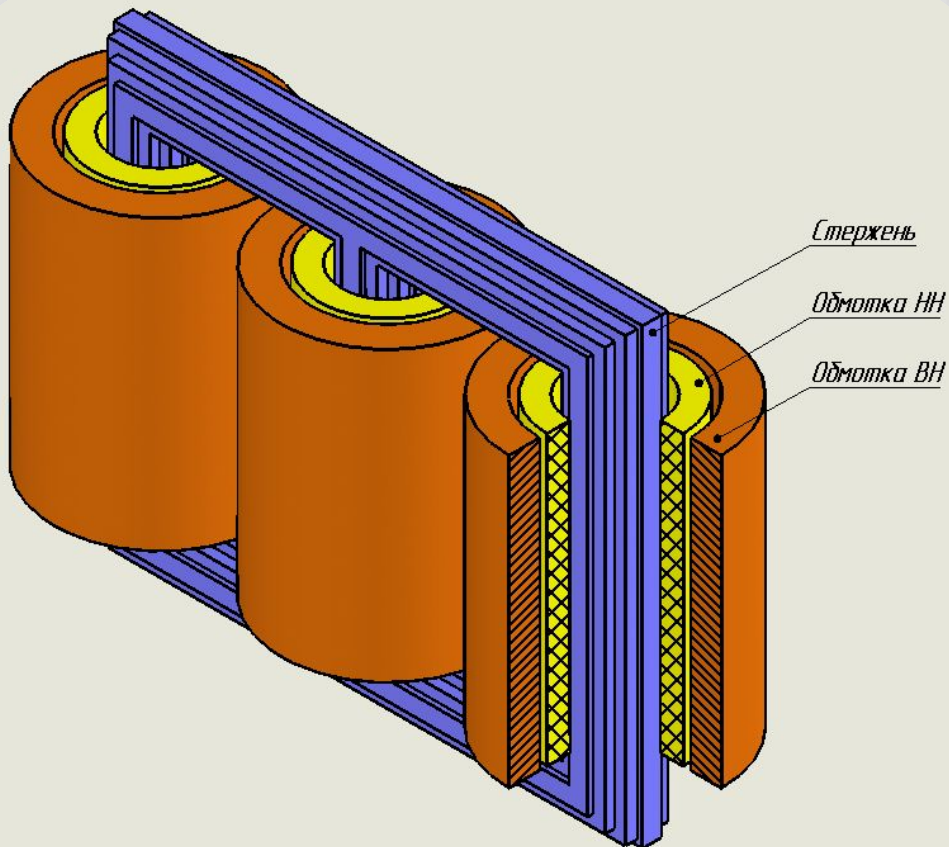
Трансформатор



Трансформатор — пристрій для перетворення параметрів (амплітуд і фаз) напруг і струмів

Трансформатори широко застосовуються в лініях електропередач, в розподільних та побутових пристроях. При високій напрузі й малій силі струму передача електроенергії відбувається з меншими втратами. Тому, зазвичай лінії електропередач є високовольтними. Трансформатори знайшли застосування також у різних випрямних, підсилювальних, сигналізаційних та інших пристроях.



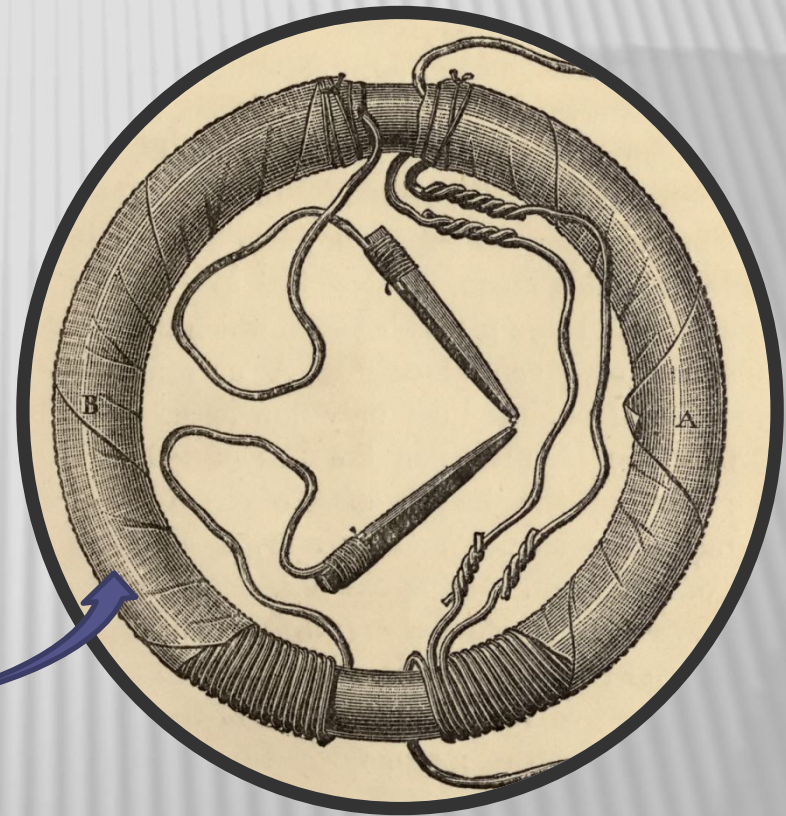


Коефіцієнт корисної дії сучасних трансформаторів, особливо підвищеної потужності, вельми високий і досягає значень 0,95...0,996.

Історична довідка

У 1831 році англійським фізиком Майклом Фарадеєм при проведенні ним основоположних досліджень було відкрите явище електромагнітної індукції, що лежить в основі принципу роботи електричного трансформатора.

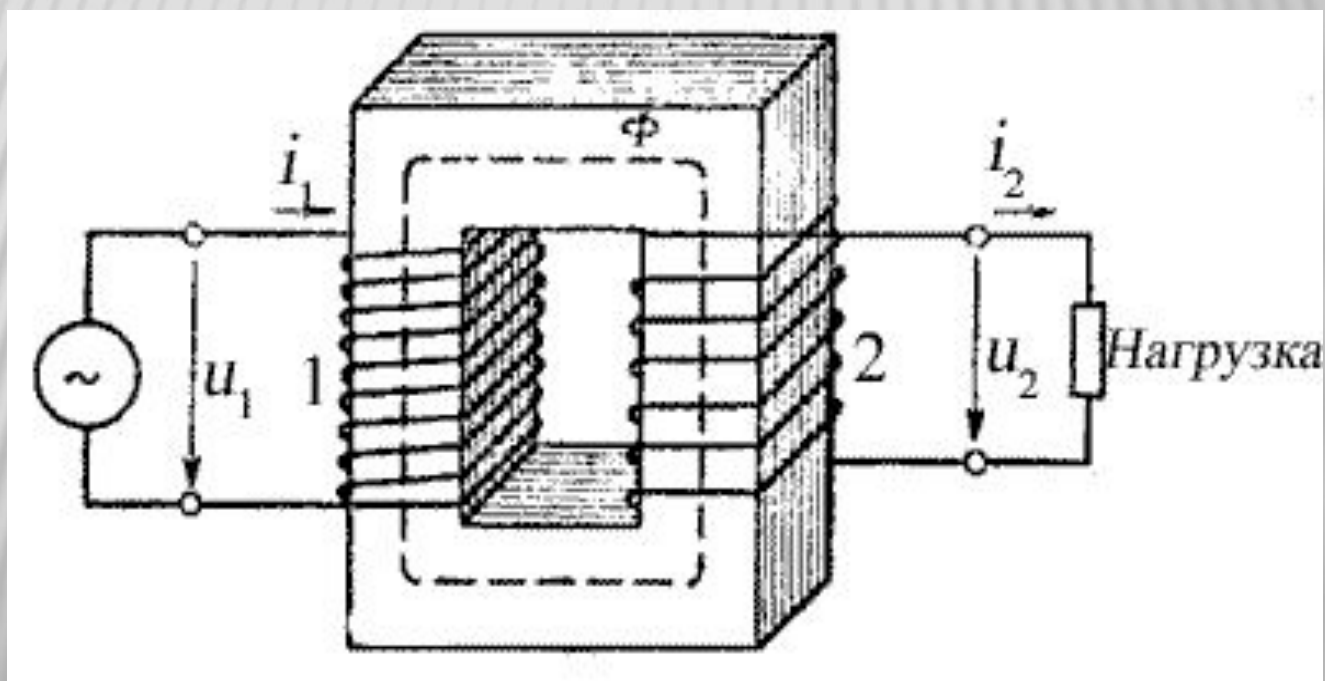
Вперше трансформатори, як такі були продемонстровані в 1882 році, хоча ще в 1876 році Яблочков П. М. аналогічний пристрій для створених ним освітлювальних пристроїв — «свічок Яблочкова» .



дії

Найпростіший трансформатор складається з обмоток на спільному осердді. Одна з обмоток під'єднана до джерела змінного струму. Ця обмотка називається первинною. Інша обмотка, вторинна, служить джерелом струму

$$\frac{U_S}{U_P} = \frac{N_S}{N_P} = \frac{I_P}{I_S}$$



Силовий трансформатор - стаціонарний прилад, трансформатор з двома або більше обмотками, який за допомогою електромагнітної індукції перетворює систему змінної напруги та струму в іншу систему змінної напруги та струму



Автотрансформатор

- трансформатор, дві або більше обмоток якого мають спільну частину



умовне
позначення



Узгоджувальний трансформатор

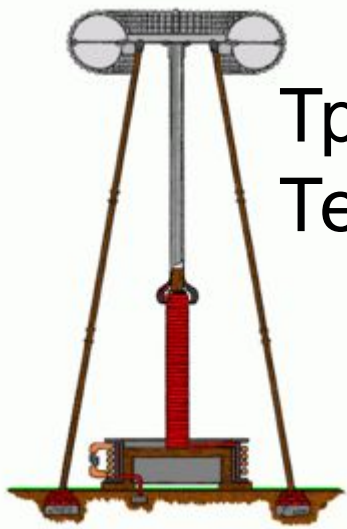
— [трансформатор](#), призначений для вмикання між двома колами з різними імпедансами з метою оптимізації потужності сигналу, що пересилається

Вимірювальний трансформатор – трансформатор, призначений для пересилання інформаційного сигналу вимірювальним приладам, лічильникам, пристроям захисту.



Імпульсний трансформатор — трансформатор з феромагнітним осердям, для перетворення імпульсів електричного струму або напруги з тривалістю імпульсу до десятків мікросекунд з мінімальним спотворенням форми імпульсу. Імпульсні трансформатори в радіолокації, імпульсному радіозв'язку, автоматиці і обчислювальній техніці служать для узгодження джерела імпульсів з навантаженням, зміни полярності імпульсів, розділення електричних ланцюгів по постійному і змінному струму додавання сигналів, запалювання імпульсних ламп

Резонансний трансформатор — трансформатор, що працює на резонансній частоті коливального контура утвореного однією або декількома із його обмоток підключенням до електричного конденсатора.



Трансформатор
Тесли

Котушка
Углені



Трансформатор рядкової
розгортки

