

Трансформатор ы

Трансформатор

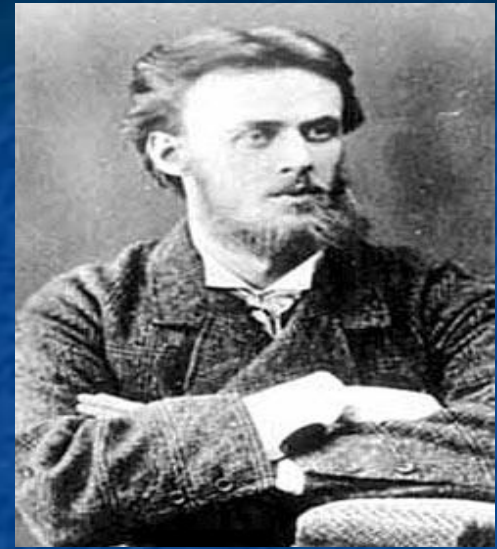
Трансформатор - статический электромагнитный аппарат с двумя (или больше) обмотками, предназначенный для преобразования переменного тока одного напряжения в переменный ток другого напряжения.



Трансформаторы получили широкое практическое применение при передаче электрической энергии на большие расстояния, для распределения энергии между ее приемниками и в различных выпрямительных, сигнальных, усилительных и других устройствах.

Развитие трансформаторостроения.

Изобретателем трансформатора является русский ученый П.Н.Яблочков. В 1876г. Яблочков использовал индукционную катушку с двумя обмотками в качестве трансформатора для питания изобретенных им электрических свечей.



В 1889г. русский электротехник М. О. Доливо - Добровольский предложил трехфазную систему переменного тока, построил первый трехфазный асинхронный двигатель и первый трехфазный трансформатор. На электротехнической выставке во Франкфурте-на-Майне в 1891 г. Доливо- Добровольский продемонстрировал опытную высоковольтную электропередачу трехфазного тока протяженностью 175км.; трехфазный генератор имел мощность 230 кВт при напряжении 95В.



- В дальнейшем начали применять масляные трансформаторы, т.к. было установлено, что масло является не только хорошей изоляцией, но и хорошей охлаждающей средой для трансформаторов.
- 20 столетие характеризуется быстрым ростом промышленности и транспорта на базе электрификации. К трансформаторам и электрическим машинам предъявляются более высокие требования в отношении повышения их экономичности, уменьшения массы и габаритов. Проводится большая работа по изучению электромагнитных и тепловых процессов, происходящих при работе трансформаторов и электрических машин, изысканию новых изоляционных материалов и улучшению свойств электротехнической стали.
- В царской России не было своей трансформаторной и электромашиностроительной промышленности. Имевшиеся в России трансформаторные и электромашиностроительные заводы принадлежали иностранным фирмам и по существу являлись сборочными мастерскими, где машины и трансформаторы собирали из частей привозимых из-за границы.
- После Октябрьской революции открылась возможность для развития отечественного электромашиностроения и трансформаторостроения. Осуществление плана ГОЭЛРО (1920г) требовало производства новых, более совершенных трансформаторов и электрических машин. Советская электропромышленность за короткий промежуток времени прошла путь, который зарубежная техника проходила в течение почти полувека.
- В настоящее время отечественные заводы выпускают трансформаторы различных мощностей и конструкций.

Обмотки трансформатора.

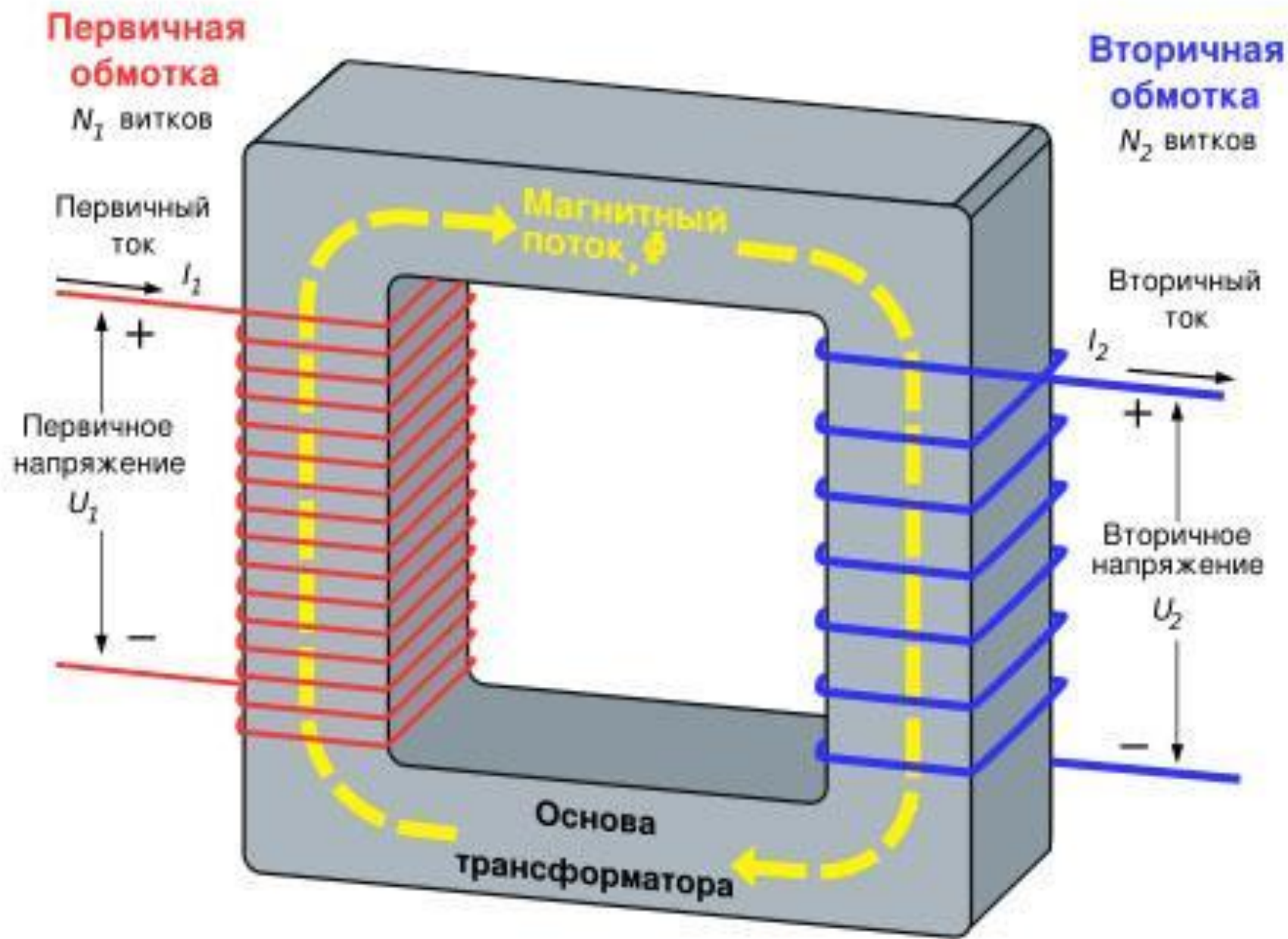
Трансформатор имеет две изолированные обмотки, помещенные на стальном магнитопроводе.

Обмотка, включенная в сеть источника

электрической энергии, называется *первичной*;

обмотка, от которой энергия подается к приемнику, —

вторичной.



- Любой трансформатор может быть использован и как повышающий, и как понижающий.
- Электрическая энергия вырабатывается на электростанциях синхронными генераторами при напряжении 11-18 кВ (в некоторых случаях при 30-35кВ). Это напряжение очень велико для непосредственного его использования потребителями, однако оно недостаточно для экономичной передачи электроэнергии на большие расстояния. Для увеличения напряжения применяют повышающие трансформаторы ($N_2 > N_1$).
- Приемники электрической энергии (лампы накаливания Приемники электрической энергии (лампы накаливания, электродвигатели и т.д.) из соображений безопасности для лиц, пользующихся этими приемниками, рассчитываются на более низкое напряжение (110-380В). Высокое напряжение требует усиленной изоляции токопроводящих частей, что делает конструкцию аппаратов и приборов очень сложной. Поэтому высокое напряжение, при котором передается энергия, не может непосредственно использоваться для питания приемников, вследствие чего к потребителям энергия подводится через понижающие трансформаторы ($N_2 < N_1$).

Принцип действия и устройство трансформатора.

- Действие трансформатора основано на явлении электромагнитной индукции. Если первичную обмотку трансформатора включить в сеть источника переменного тока, то по ней будет проходить переменный ток, который возбудит в сердечнике трансформатора переменный магнитный поток. Магнитный поток, пронизывая витки вторичной обмотки трансформатора, индуцирует в этой обмотке эдс. Под действием этой эдс по вторичной обмотке и через приемник энергии будет протекать ток. Так электрическая энергия, трансформируясь, передается из первичной цепи во вторичную, но при другом напряжении. На которое рассчитан приемник энергии, включенный во вторичную цепь. Для улучшения магнитной связи между первичной и вторичной обмотками их помещают на стальном магнитопроводе. Для уменьшения потерь от вихревых токов магнитопроводы трансформаторов собирают из тонких пластин (толщиной 0,5 и 0,35 мм) трансформаторной стали, покрытых изоляцией (жаростойким лаком). Материалом магнитопровода является трансформаторная сталь Э-42, Э-43, Э-43А, Э-320, Э-330, Э-330, Э-330А и др. В зависимости от формы магнитопровода и расположения обмоток на нем трансформаторы могут быть стержневыми и броневыми. Магнитопровод стержневого однофазного трансформатора имеет два стержня, на которых помещены его обмотки. Эти стержни соединены ярмом с двух сторон так, что магнитный поток замыкается по стали. Магнитопровод броневое однофазного трансформатора имеет один стержень, на котором полностью помещены обмотки трансформатора. Стержень с двух сторон охватывается ярмом так, что обмотка частично защищена магнитопроводом от механических повреждений.
- Номинальной мощностью трансформаторов называется полная мощность, отдаваемая его вторичной обмоткой при полной (номинальной) нагрузке. Номинальная мощность выражается в единицах полной мощности, т.е. в вольт-амперах или киловольт - амперах. В ваттах и киловаттах измеряют активную мощность трансформатора, т.е. ту мощность, которая может быть преобразована из электрической в механическую, тепловую, химическую, световую и т.д.

- Трансформаторы большой мощности в настоящее время изготавливают исключительно стержневыми, а трансформаторы малой мощности часто делают броневыми.
- Трансформаторы малой мощности имеют большую удельную поверхность охлаждения, и естественное воздушное охлаждение является для них вполне достаточным.
- Трансформаторы большой мощности устраивают с масляным охлаждением, для чего помещают их в металлические баки, наполненные минеральным маслом. Наиболее широко распространено естественное охлаждение стенок бака трансформатора.
- Для увеличения охлаждающей поверхности в стенки баков вваривают стальные трубы или радиаторы.
- Масло в баке трансформатора в процессе эксплуатации соприкасается с окружающим воздухом и подвергается окислению, увлажнению и загрязнению, вследствие чего уменьшается его электрическая прочность.
- Для обеспечения нормальной эксплуатации трансформатора необходимо контролировать температуру масла, заменять его новым, производить периодическую сушку и очистку.

Защита трансформаторов от повреждений.

При проектировании и эксплуатации любой электроэнергетической системы приходится считаться с возможностью возникновения в ней повреждений и ненормальных режимов работы. Повреждения и ненормальные режимы работы, в свою очередь, могут приводить к возникновению в системе аварий, под которыми обычно понимаются вынужденные нарушения нормальной работы всей системы или ее части, сопровождающиеся недоотпуском энергии потребителям, недопустимым ухудшением ее качества или разрушением основного оборудования.

Предотвращение возникновения аварий или их развития при повреждениях в электрической части энергосистемы часто может быть обеспечено путем быстрого отключения поврежденного элемента. Дежурный персонал не в состоянии в требуемое малое время заметить возникновение КЗ, выявить поврежденный элемент и дать сигнал на отключение его выключателей.

Поэтому электроустановки снабжаются автоматически действующими устройствами - релейной защитой, осуществляющей защиту от повреждений и ненормальных режимов работы электрооборудования.

Основным назначением релейной защиты является автоматическое отключение поврежденного элемента от остальной, неповрежденной части системы при помощи выключателей. Некоторые виды повреждений не нарушают работу системы. В таких случаях часто допускают действие защиты на сигнал.

Название релейная защита появилось в связи с тем, что основным составляющим ее элементов является электромеханический аппарат, названный реле. В дальнейшем этот термин был всеобщее признан и узаконен.

В настоящее время, с развитием техники и технологий, все чаще применяют микропроцессорную аппаратуру защиты и автоматики, отличающуюся большими функциональными возможностями, имеющими в своем составе устройства дистанционного контроля самодиагностики. Такие устройства позволяют сократить и упростить время ремонта и обслуживания аппаратуры, произвести анализ того или иного режима работы электрооборудования по данным, автоматически сохраняющимся при возникновении ненормальных режимов.

Повреждения и ненормальные режимы работы силовых трансформаторов.

Виды повреждений.

Основными видами повреждений в трансформаторах являются:

- А) Замыкания между фазами внутри кожуха трансформатора и на наружных выводах обмоток;
- Б) Замыкания в обмотках между витками одной фазы (так называемые витковые замыкания);
- В) Замыкания на землю обмоток или их наружных выводов;
- Г) Повреждения магнитопровода трансформаторов, приводящее к появлению местного нагрева и «пожару стали».

Ненормальные режимы.

Наиболее частым ненормальным режимом работы трансформатора является появление в них сверхтоков, т.е. токов, превышающих номинальный ток обмоток трансформатора. Сверхтоки в трансформаторе возникают при внешних КЗ, качаниях и перегрузках.

Внешние КЗ. При внешнем КЗ, вызванном повреждением на шинах трансформатора или неотключившимся повреждением на отходящем от шин присоединении, по трансформатору проходят токи КЗ I_k большее $I_{ном}$, которые нагревают его обмотки сверх допустимого значения, что может привести к повреждению трансформатора.

Перегрузка. Перегрузки возникают вследствие самозапуска электродвигателей, увеличения нагрузки в результате отключения параллельно работающего трансформатора, автоматического подключения нагрузки при действии АВР и т.п.

Повышение напряжения. К числу опасных для трансформаторов ненормальных режимов, возникающих в сетях 500-750 кВ, относятся повышение напряжения. Оно возникает при одностороннем отключении длинных линий с большой емкостной проводимостью или при резонансе, вызванном определенным сочетанием емкости линии и индуктивности шунтирующих реакторов. Повышение напряжения вызывает увеличение магнитной индукции в магнитопроводе трансформатора, вследствие чего происходит возрастание тока намагничивания и вихревых токов. Эти токи нагревают обмотку и сердечник трансформатора, что может привести к повреждению изоляции обмоток и «пожару железа» сердечника.



Типы трансформаторов

- **Силовой трансформатор**
- Автотрансформатор
- Трансформатор тока
- Трансформатор напряжения
- Импульсный трансформатор
- Разделительный трансформатор
- Пик-трансформатор

Некоторые аббревиатуры трансформаторов.



ТМГ



НАМИТ-10-2 УХЛ2



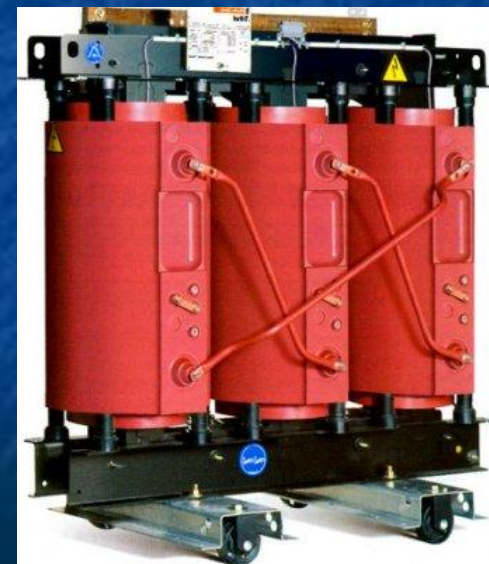
ТМЖ



ТМ



КТП



СУХОЙ ТРАНСФОРМАТОР

Работу выполнили ученицы 9 класса
Кузьменко Мария и Шарипова Юлия



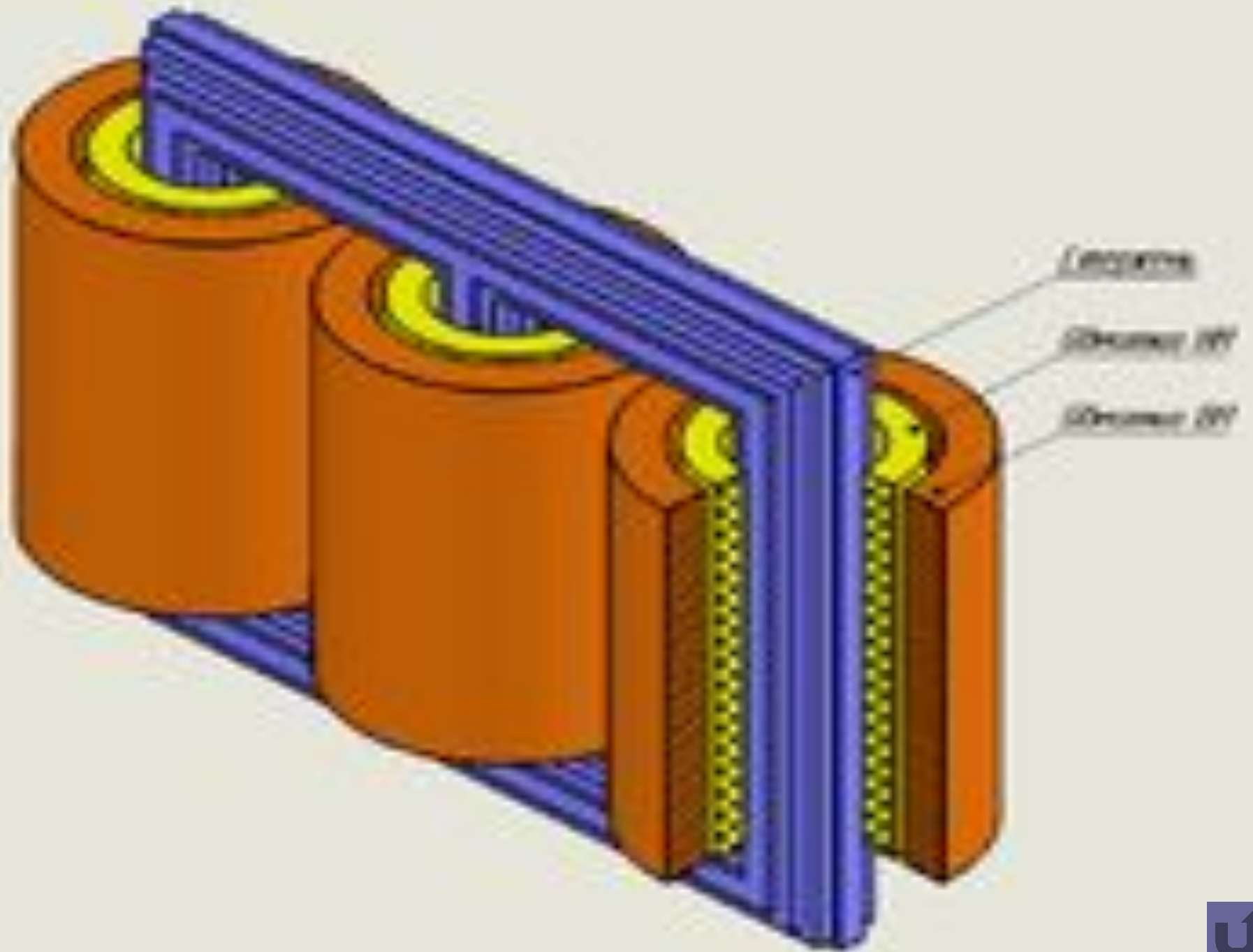


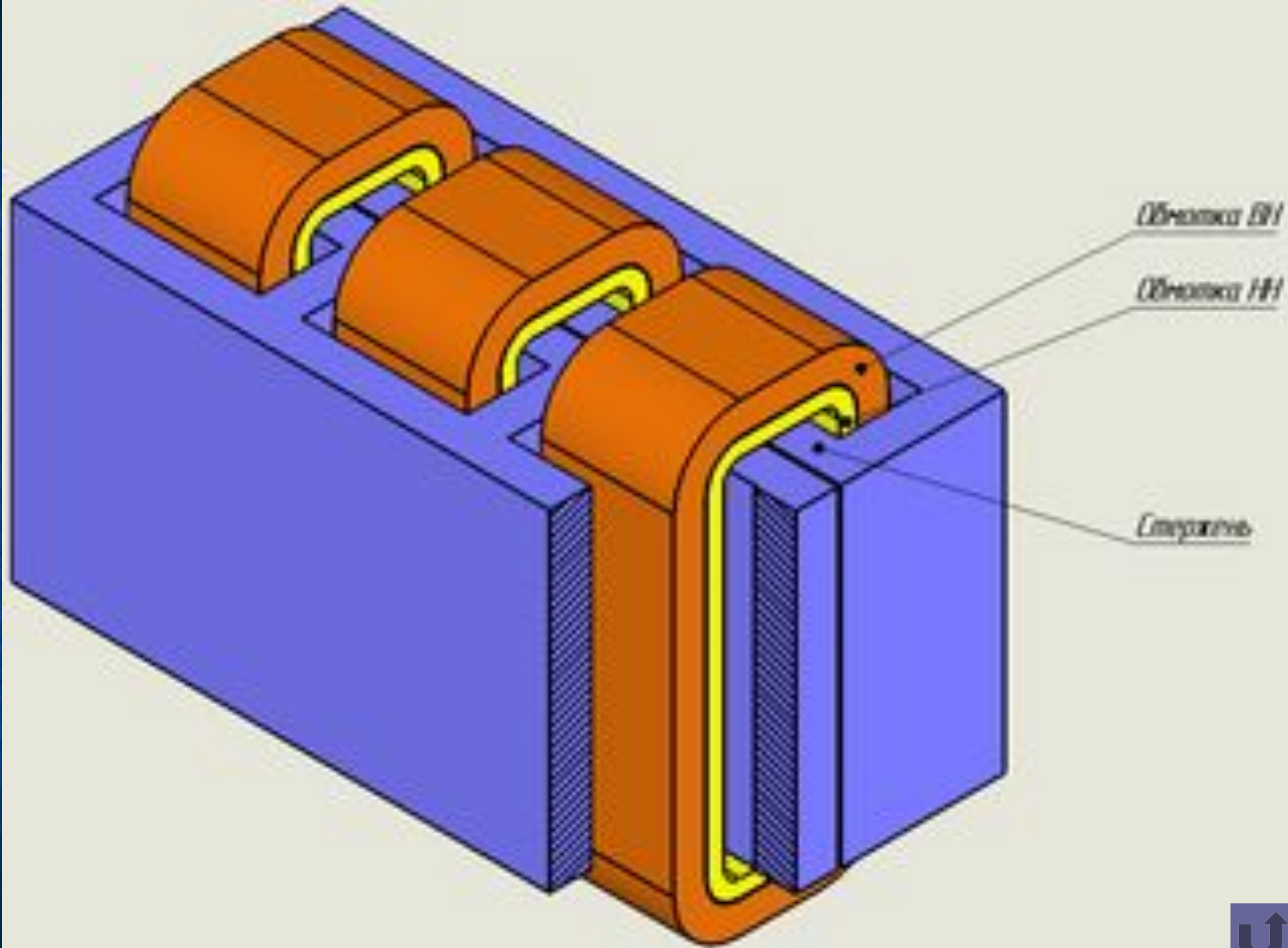
www.pts.reestr.org
Promtehsbyt











Силовой трансформатор — трансформатор предназначенный для преобразования электрической энергии в электрических сетях и в установках, предназначенных для приёма и использования электрической энергии.



- *Автотрансформатор — вариант трансформатора, в котором первичная и вторичная обмотки соединены напрямую, и имеют за счёт этого не только электромагнитную связь, но и электрическую.*
- *Преимуществом автотрансформатора является более высокий КПД.*
- *Недостатком является отсутствие электрической изоляции (гальванической развязки) между первичной и вторичной цепью.*

В промышленных сетях, где наличие заземления нулевого провода обязательно, этот фактор роли не играет. Зато существенным является меньший расход стали для сердечника, меди для обмоток, меньший вес и габариты, и в итоге — меньшая стоимость. Особенно эффективен автотрансформатор в случаях, когда необходимо получить вторичное напряжение, не сильно отличающееся от первичного.



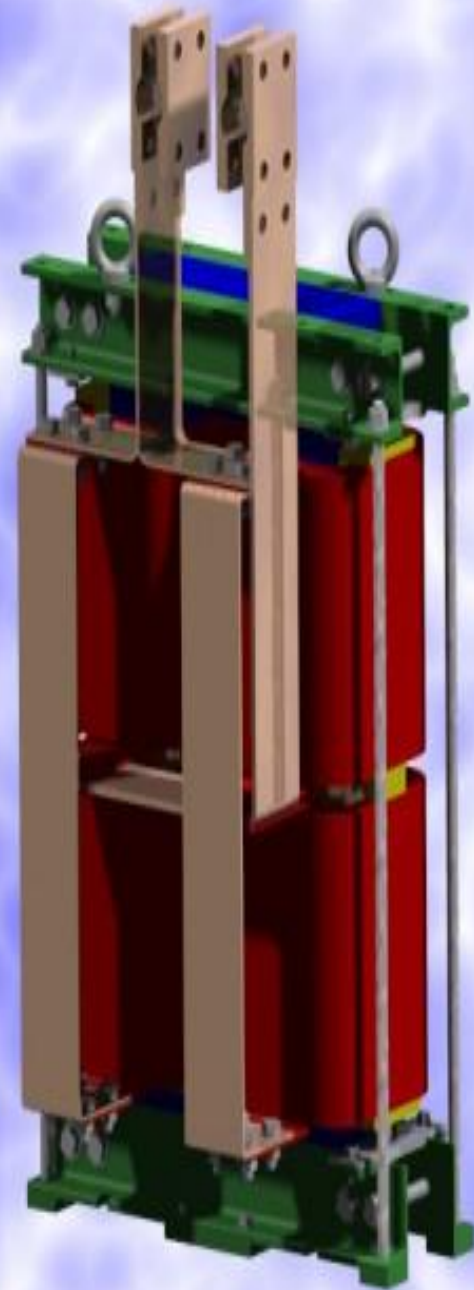
- Трансформатор тока — трансформатор, питающийся от источника тока. Типичное применение - для снижения первичного тока до величины, используемой в цепях измерения, защиты, управления и сигнализации. Номинальное значение тока вторичной обмотки 1А , 5А. Первичная обмотка трансформатора тока включается в цепь с измеряемым переменным током, а во вторичную включаются измерительные приборы. Ток, протекающий по вторичной обмотке трансформатора тока, равен току первичной обмотки, деленному на коэффициент трансформации.



- Трансформатор напряжения — трансформатор, питающийся от источника напряжения Трансформатор напряжения — трансформатор, питающийся от источника напряжения. Типичное применение - преобразование высокого напряжения в низкое в цепях, в измерительных цепях и цепях РЗиА. Применение трансформатора напряжения позволяет изолировать логические цепи защиты и цепи измерения от цепи высокого напряжения.



■ *Импульсный трансформатор — трансформатор, предназначенный для преобразования импульсных сигналов с длительностью импульса до десятков микросекунд с минимальным искажением формы импульса. Основное применение заключается в передаче прямоугольного электрического импульса (максимально крутой фронт и срез, относительно постоянная амплитуда). Он служит для трансформации кратковременных видеоимпульсов напряжения, обычно периодически повторяющихся с высокой скважностью. В большинстве случаев основное требование, предъявляемое к ИТ заключается в неискажённой передаче формы трансформируемых импульсов напряжения; при воздействии на вход ИТ напряжения той или иной формы на выходе желательно получить импульс напряжения той же самой формы, но, быть может, иной амплитуды или другой полярности.*



■ *Разделительный трансформатор* — трансформатор, первичная обмотка которого электрически не связана со вторичными обмотками. Силовые разделительные трансформаторы предназначены для повышения безопасности электросетей, при случайных одновременных прикосновениях к земле и токоведущим частям или нетокведущим частям, которые могут оказаться под напряжением в случае повреждения изоляции. Сигнальные разделительные трансформаторы обеспечивают гальваническую развязку электрических цепей.



- *Пик-трансформатор* — трансформатор, преобразующий напряжение синусоидальной формы в импульсное напряжение с изменяющейся через каждые полпериода полярностью.

