

ТЕМА ЛЕКЦИИ 1

***ТРАНСПОРТНАЯ РАБОТА  
ЦИКЛА ПЕРЕВОЗОК***

**ЦЕЛЬ ЛЕКЦИИ:** *рассмотреть методики определения транспортной работы для простого и совмещенного цикла, проанализировать показатели простого и совмещенного циклов перевозок*

## **ПЛАН ЛЕКЦИИ**

5.1 Показатели, характеризующие транспортный цикл

5.2 Определение транспортной работы для различных циклов перевозок

### **Рекомендованная учебно – методическая литература для самостоятельной работы студентов над темой лекции**

#### **Основная:**

1. Горев А.Э. Грузовые автомобильные перевозки: учеб. пособие для студ. высш. учеб. заведений / А.Э. Горев. – 5 – е изд., испр. – М. : «Академия», 2008. – 288 с.

2. Вельможин А.В., Гудков В.А. Основы теории транспортных процессов и систем: Учеб. пособие. - Волгоград, 1992. -189 с.

3. Сологуб Д.М. Грузовые автомобильные перевозки. Ч.І. Основы теории транспортного процесса. - Киев, 1997.-180 с.

4. М.Ф.Дмитриченко, Л.Ю.Яцківський, С.В.Ширяєва, В.З.Докуніхін. Основи теорії транспортних процесів і систем. Навчальний посібник для ВНЗ. – К.: Видавничий Дім «Слово», 2009. – 336 с.

# Основные определения

или

– совокупность последовательно повторяющихся

элементов, а именно:

- подачи подвижного состава к месту погрузки,
- погрузки или прицепки загруженного прицепа (полуприцепа),
- перемещения с грузом,
- разгрузки груза или отцепки прицепа (полуприцепа),

которые создают законченную операцию доставки груза от грузоотправителя к грузополучателю.

# Основные определения

– цикл с маршрутом движения, заканчивающимся в том же пункте, из которого он начался.

– цикл, в котором пункт первой погрузки и последней разгрузки не совпадают.

*В зависимости от количества транспортных связей цикл перевозок может быть:*

1. – цикл перевозок с одной транспортной связью между грузоотправителем и грузополучателем

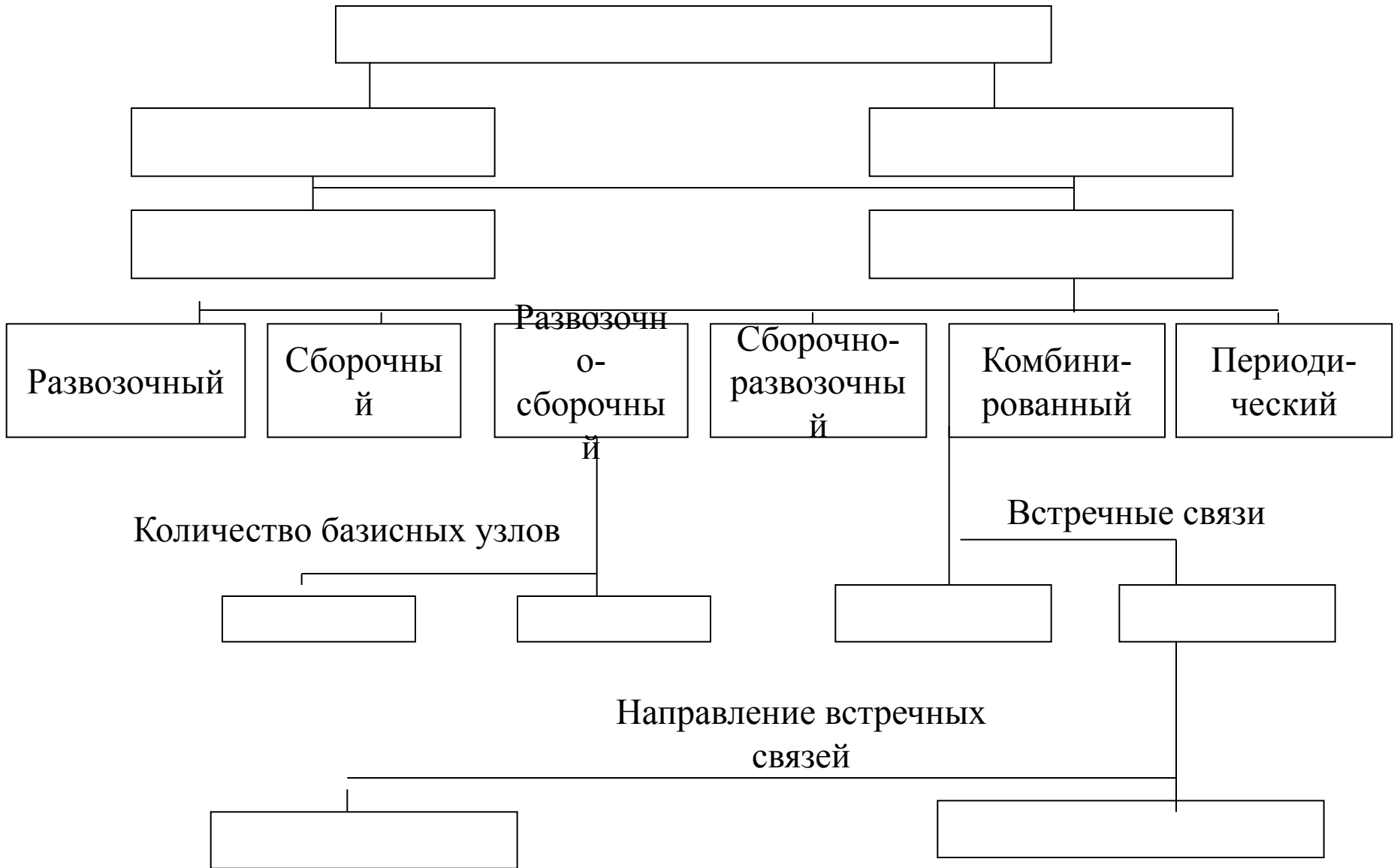
*Примеры:*

2. – цикл перевозок с несколькими транспортными связями между грузоотправителем и грузополучателями

*Примеры:*

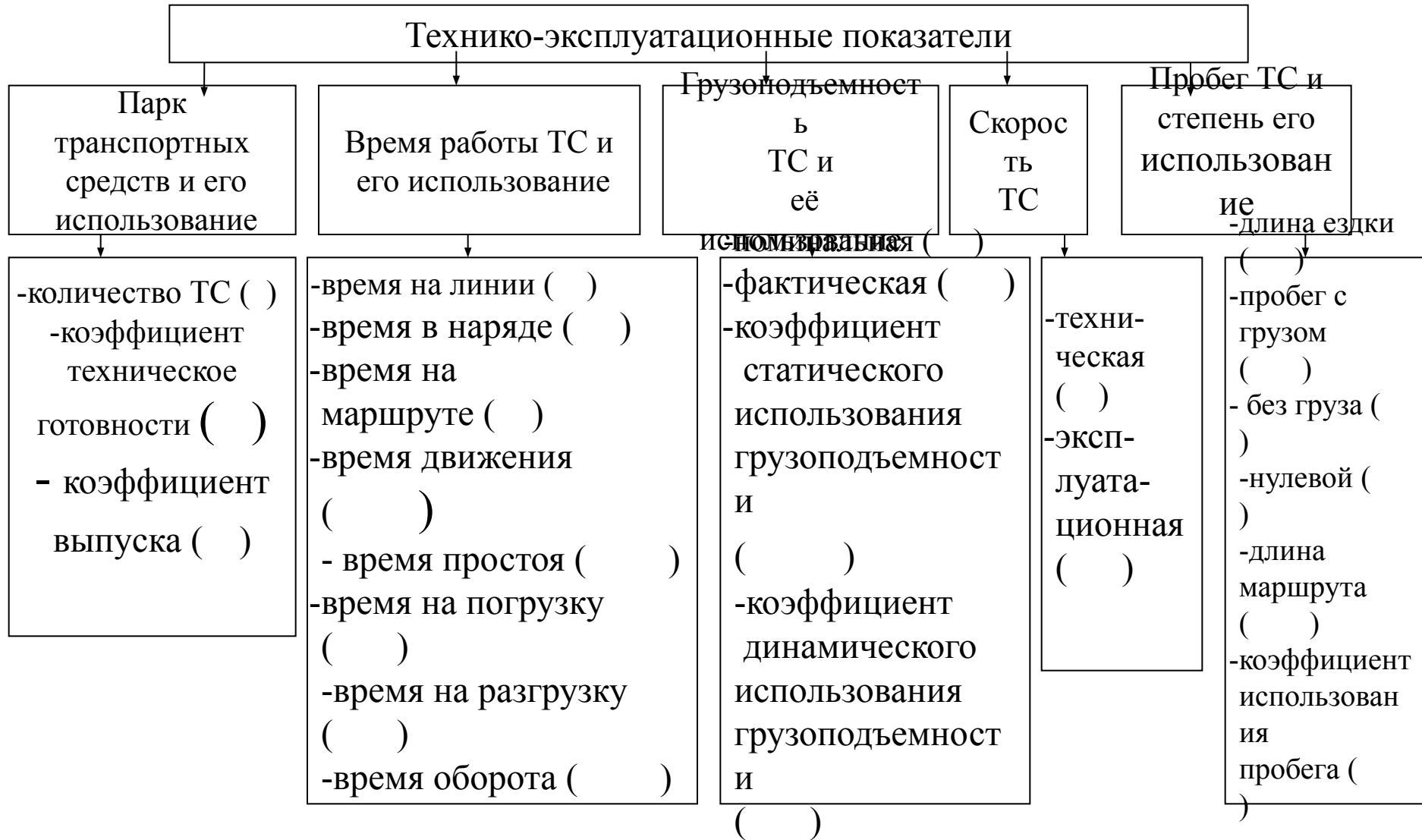
перевозок, маршрут которого включает повторяющиеся дуги, называется .

# Классификация циклов перевозки



# Определение транспортной работы

# Схема технико-эксплуатационных показателей работы транспорта



# Система ТЭП, которые характеризуют простой цикл перевозок

1. Количество тонн груза, которое перевозится за езду, или объем перевозок за езду (т),.
2. Количество тонно-километров, которое выполняется за езду, или транспортная работа (грузооборот) (т-км),.
3. Коэффициент статического использования грузоподъемности ПС, .
4. Коэффициент динамического использования грузоподъемности ПС, .
5. Среднее расстояние перевозки 1 тонны груза (км), .



# Система ТЭП, которые характеризуют простой цикл перевозок

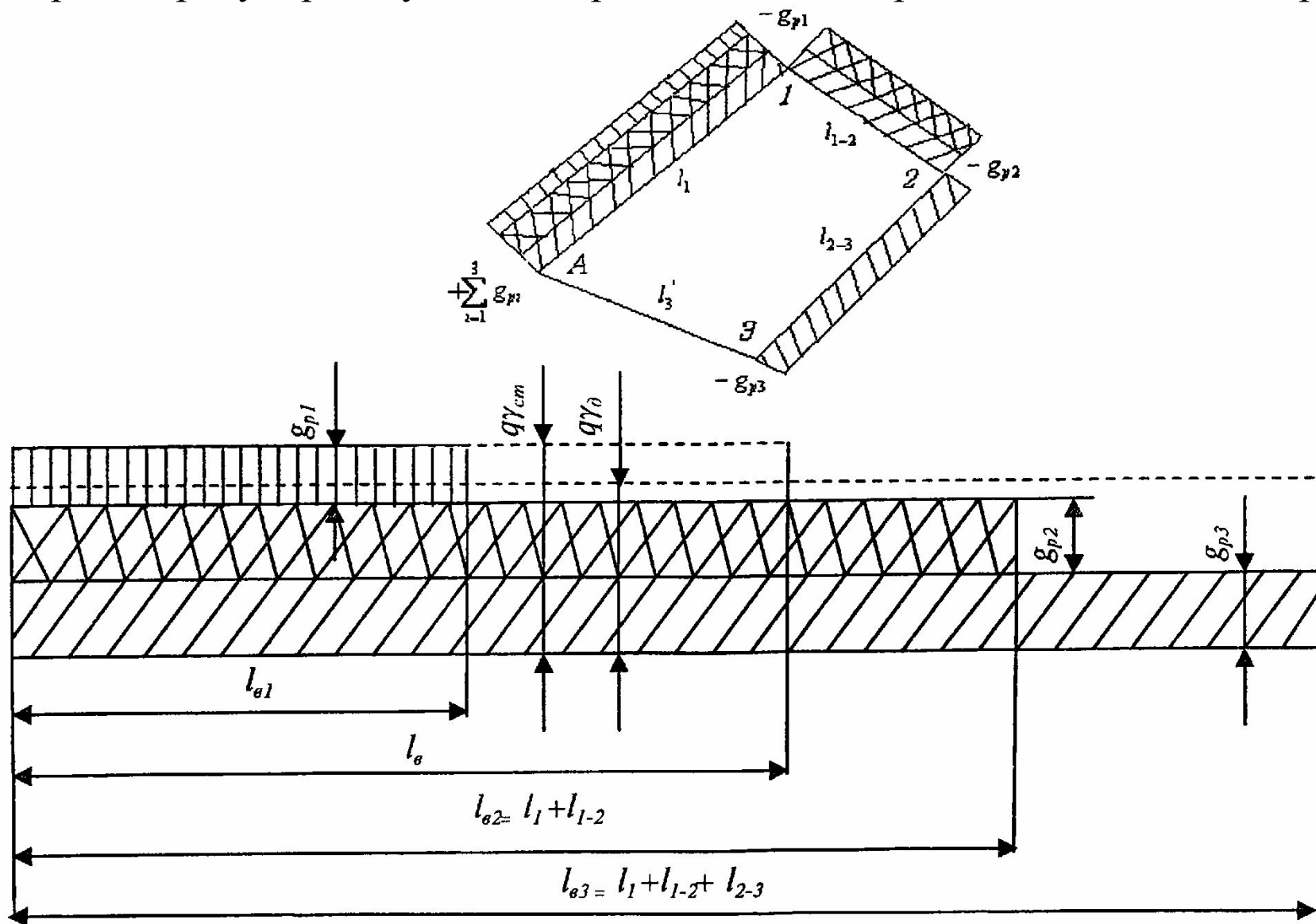
6. Пробег автомобиля с грузом за одну езду (км), .

Для одной ездки:

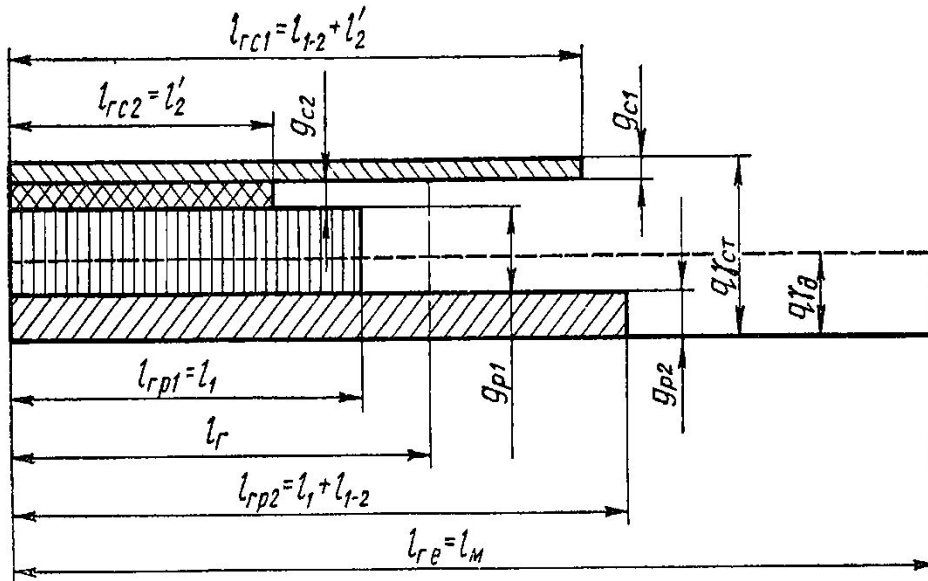
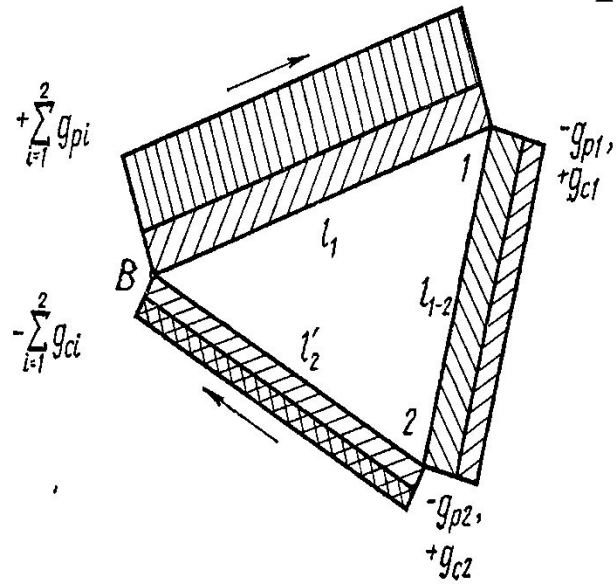
7. Коэффициент использования пробега автомобиля, .

# Схема и эпюра развозочного цикла перевозок

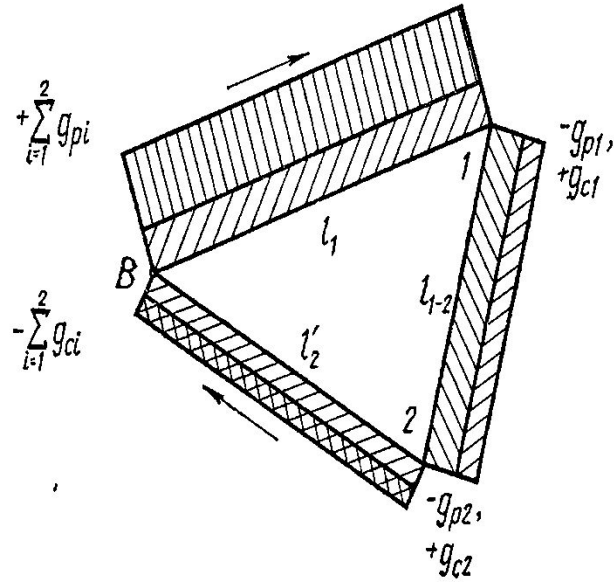
Транспортную работу цикла перевозок можно представить в виде эпюры



# Схема и эпюра развозочно-сборочного цикла перевозок



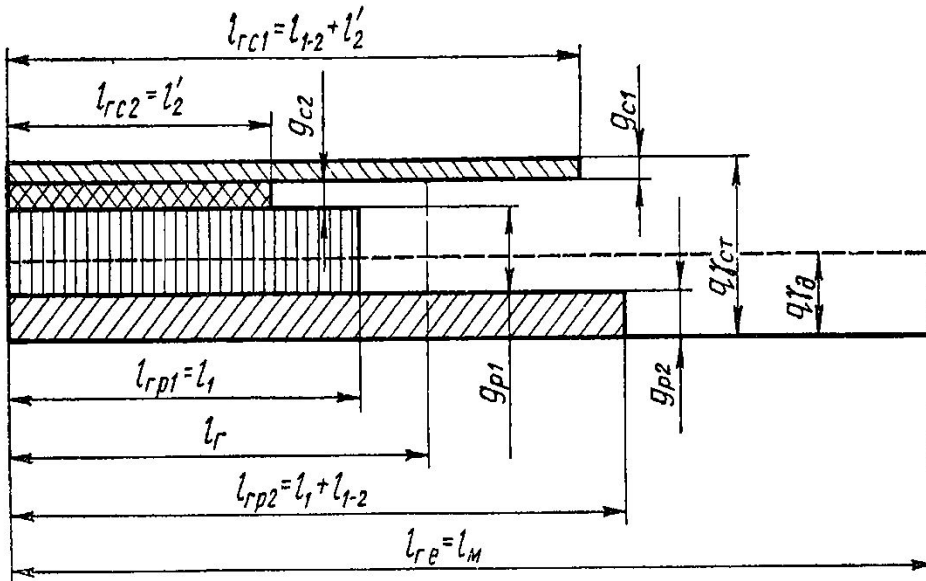
# Схема и эпюра развозочно-сборочного цикла перевозок



$$l_{\Gamma} = \frac{W_e}{P_e} = \frac{\sum_{i=1}^{n_3} (g_{p i l_{r.p i}} + g_{c i l_{r.c i}})}{\sum_{i=1}^{n_3} (g_{p i} + g_{c i})}$$

$$l_{\Pi} = \frac{\sum_{i=1}^{n_3} (g_{p i l_i} + g_{c i l'_i})}{\sum_{i=1}^{n_3} (g_{p i} + g_{c i})}$$

$$\gamma_{\Pi} = \frac{W_e}{q l_{\Gamma.e}} = \frac{\sum_{i=1}^{n_3} (g_{p i l_{r.p i}} + g_{c i l_{r.c i}})}{q l_{\Gamma.e}}$$



$$l_{\Gamma.e} = l_1 + \sum_{1-2}^{(n_3-1)-n_3} l_{(i-1)-i} + l_{n_3}^d$$

# Характеристики основных видов маршрутов

Время оборота	Число оборотов	Число ездок	Объем перевозок за оборот	Коэффициент использования пробега
<i>Маятниковые маршруты</i>				
С обратным холостым пробегом				
$2l_{c.r}/v_T + t_{п-р}$	$INT [T_M v_T / (2l_{c.r} + v_T t_{п-р})]$	$n_o$	$q_H \gamma$	0,5
С обратным частично груженым пробегом				
$2l_{c.r1}/v_T + \sum t_{п-р}$	$INT \{ T_M \beta v_T / [(l_{c.r1} + l_{c.r2}) v_T \beta \sum t_{п-р}] \}$	$2n_o$	$q_H \sum \gamma$	$(l_{c.r1} + l_{c.r2}) / 2l_{c.r1}$
С обратным груженым пробегом				
$2l_{c.r1}/v_T + \sum t_{п-р}$	$INT [T_M v_T / (2l_{c.r1} + v_T \sum t_{п-р})]$	$2n_o$	$q_H \sum \gamma$	1
<i>Кольцевые маршруты</i>				
Кольцевой				
$l_M / v_T + \sum t_{п-р}$	$INT [T_M v_T / (l_M + v_T \sum t_{п-р})]$	$kn_o$	$q_H \sum \gamma$	$\sum l_{c.r} / l_M$
Сборочно-развозочный				
$l_M / v_T + \sum t_{п-р} + (m - 1)t_3$	$INT \{ T_M v_T / [l_M + v_T [t_{п-р} + (m - 1)t_3]] \}$	$n_o$	$q_H (\gamma_{p1} + \gamma_{c.n})$	1