

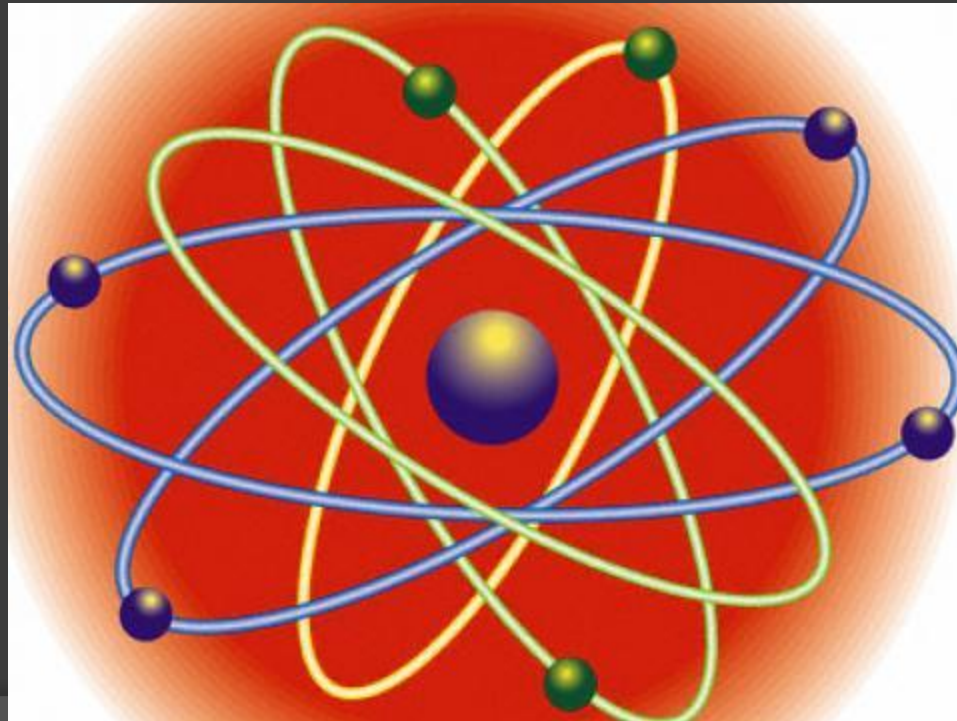
У ИСТОКОВ МЕХАНИКИ

В каком мире жили наши предки?



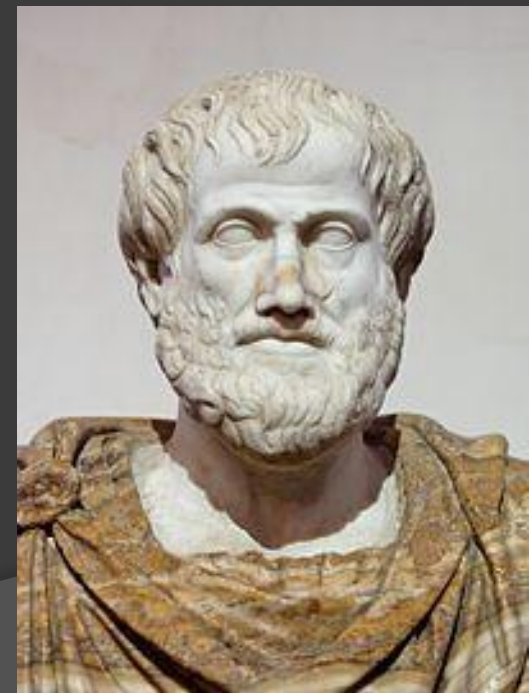
Наука механика зародилась в древней Греции около V в. до н.э.

Эта строгая и точная наука получила своё начало в театре: Слово «мэханэ» обозначало машину которая поднимала и опускала актёров на сцену.



Главная часть механики – динамика, наука изучающая движение реальных тел под действием сил.

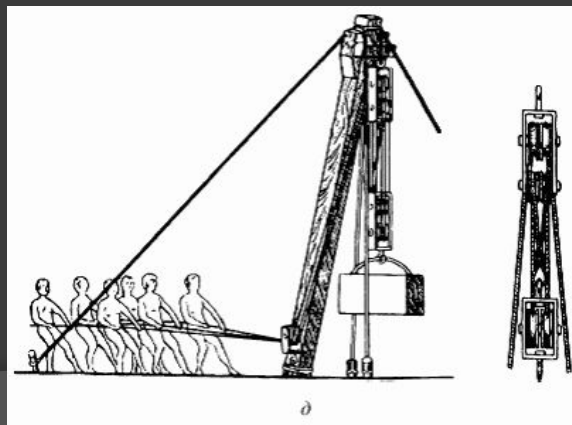
Рассматривается в сочинениях Аристотеля (384-322 гг. до н.э.), не имевшего себе равных по широте научных изысканий.



Аристотель различал два вида движения:
Естественное и насильственное.

Естественное происходило само по себе
без вмешательства посторонней силы.

Насильственное же требовало некоторого
«двигателя». Такой двигатель должен
был расположен в самом движущемся
теле, либо находиться в
непосредственном контакте с ним.



Естественное движение, по мнению древних греков, представляло собой стремление тела занять своё «естественное» место в мире.

Для тяжёлых предметов, например камней, металлических предметов и т.п., таким естественным местом была земля.

Для лёгких же тел (например, огня) естественным местом было небо.



Поэтому камень сам по себе падал на землю, вниз, а огонь стремился на небо, вверх.



И чтобы изменить это движение- иначе говоря, поднять камень наверх или сбить пламя вниз, нужно было приложить силу.

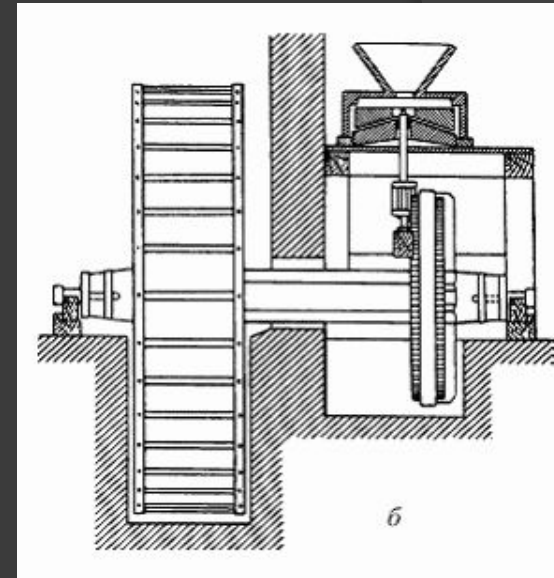
Это естественное стремление тел занять свои места называлось ропэ.

Ропэ – естественное стремление тел занять свои места.

Ропэ- соответствует нашему понятию инерция.

Современное понятие инерция связано с покоем или относительным покоем тела – равномерным прямолинейным движением.

Если же находящееся в таком состоянии, тело встречается с препятствием, подвижным относительно его, то возникают силы, действующие на тело, и в ответ на это реакция тела на действие этих сил.



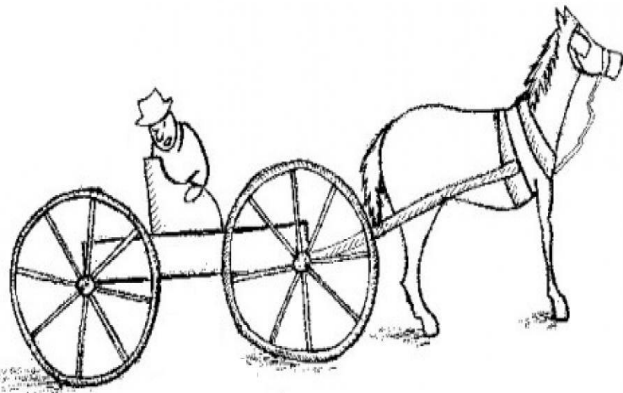
Что же касается

Насильственного движения,
то, как мы уже говорили,
для его возникновения
нужна сила.

Эта сила была названа
Аристотелем “динамис” и
определена следующим
хитрым образом: «Если
какая-нибудь сила
продвигает тело на какое-
нибудь расстояние, то эта
же сила продвигает вдвое
меньшее тело или на вдвое
большее расстояние, или
на тоже состояние, но за
вдвое меньшее время».



Под силой Аристотель, скорее всего, понимал то, что на современном языке называется мощностью. До сих пор за единицу мощности принимают- лошадиную силу.



Лошадиная сила- это работа «эталонной» лошади, отнесённая ко времени, в течении которого эта работа была совершена, т.е. мощность.

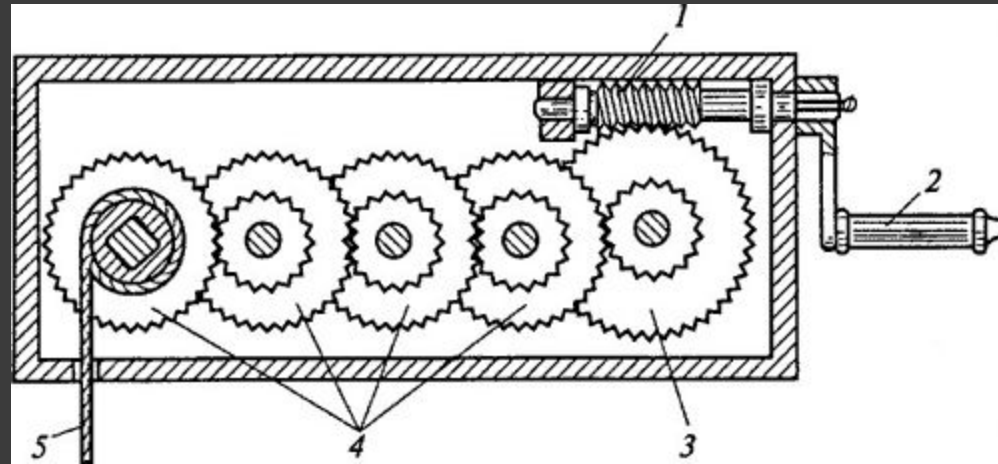
1 лс. = 746 Вт

В античные времена были сделаны удивительные постройки «Чудеса света»



К этому времени человек владел целым рядом механизмов, но теории все же было недостаточно.

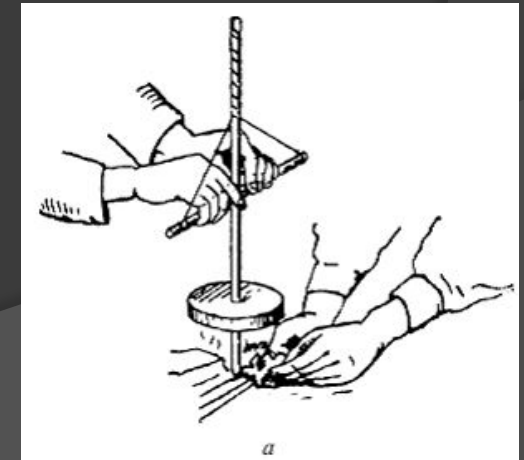
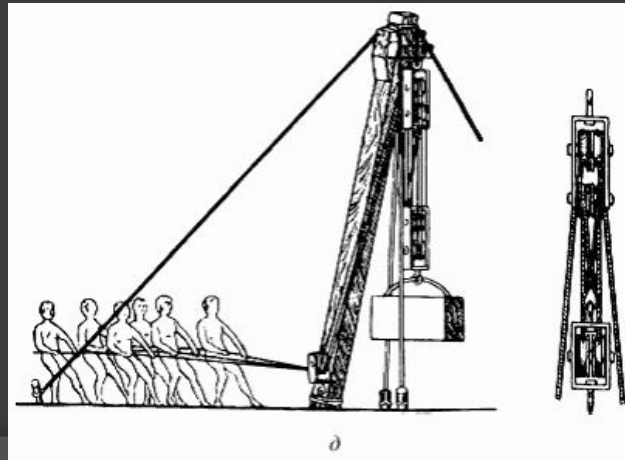
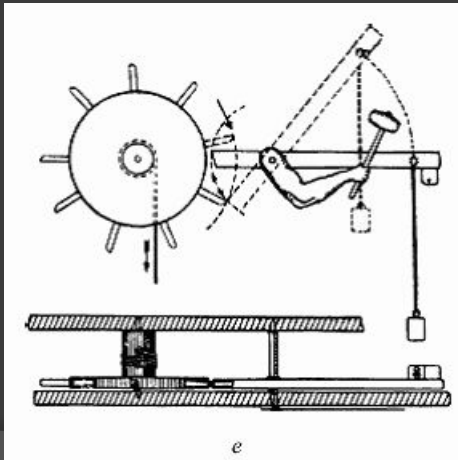
Многоступенчатый редуктор с барабаном для подъёма груза



Молот Герона

Древнеегипетский
подъёмный кран

Древний бурав



Основными проблемами были, по большому счёту две: как ведут себя тела, когда на них действуют силы и как они ведут себя, когда на них силы не действуют.

Понадобилось около 2 тысяч лет, чтобы внести хоть какую-то ясность в эти вопросы.

