

Плавание тел

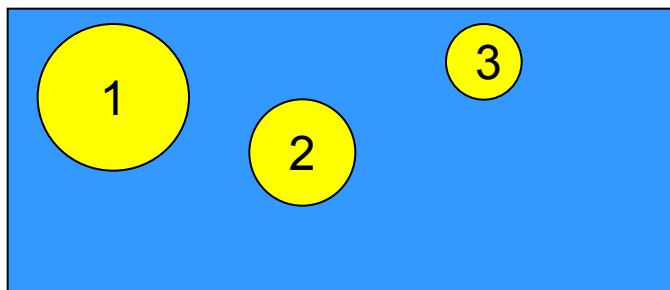
Шавырина
Алёна
7б класс
ВСОШ

Цели урока:

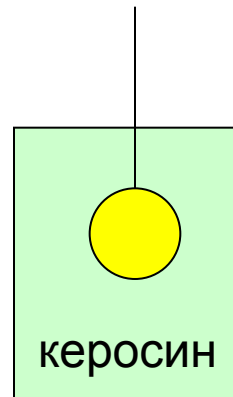
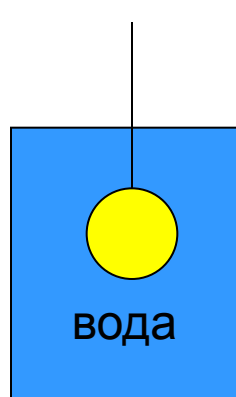
- 1) повторить и закрепить понятие архимедова сила;*
- 2) выяснить условие плавания тела;*
- 3) научиться решать качественные задачи на эту тему.*

Подготовка к восприятию нового материала

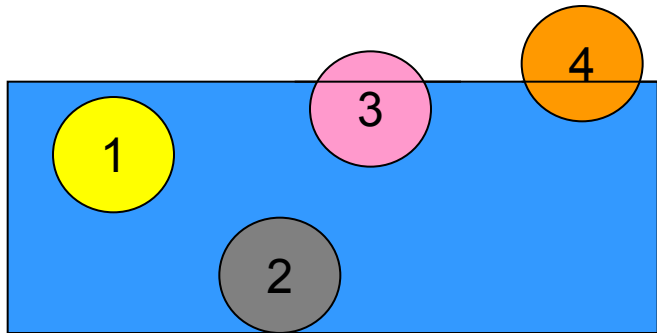
1. От каких параметров зависит архимедова сила? От каких параметров не зависит? Как она направлена?
2. Рассмотрите рис. а) - в) и ответьте на вопрос: на какое тело действует наибольшая выталкивающая сила?



а)

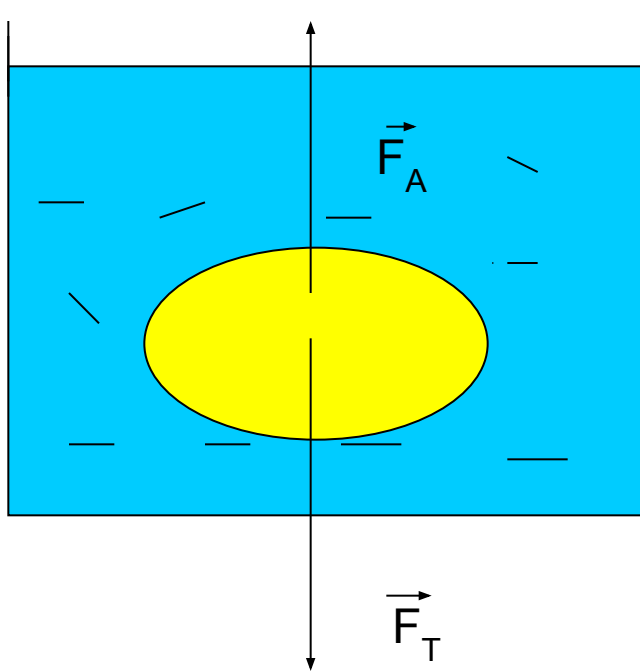


б)



в)

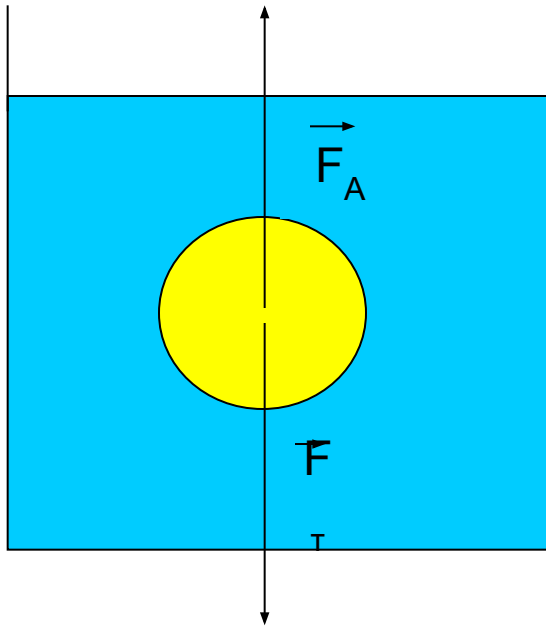
Условия плавания тел



От чего зависит, будет ли тело плавать внутри жидкости, всплывать или тонуть?

От того, как соотносятся между собой сила тяжести и архимедова сила.

$$1. F_A = F_T$$



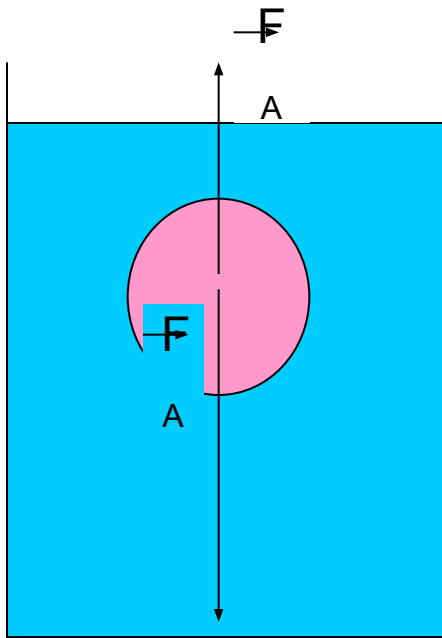
Если $F_A = F_T$, силы уравнивают друг друга, **тело плавает внутри жидкости на любой глубине**. При этом:

$$F_A = \rho_{\text{ж}} Vg;$$

$$F_T = \rho_T Vg.$$

Тогда из равенства сил следует: $\rho_{\text{ж}} = \rho_T$, т. е., средняя плотность тела равна плотности жидкости.

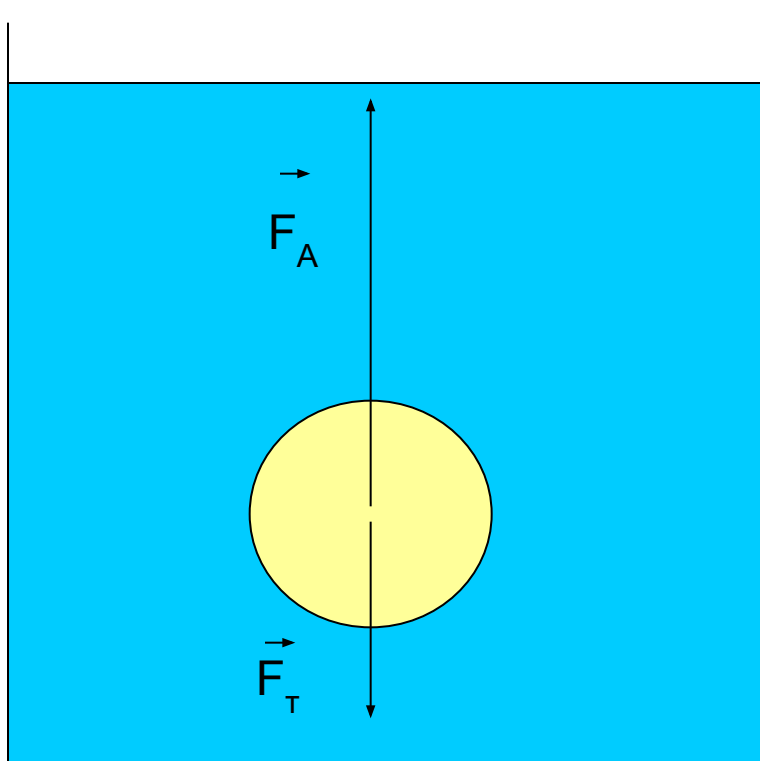
$$2. F_T > F_A$$


$$\vec{F}_T$$

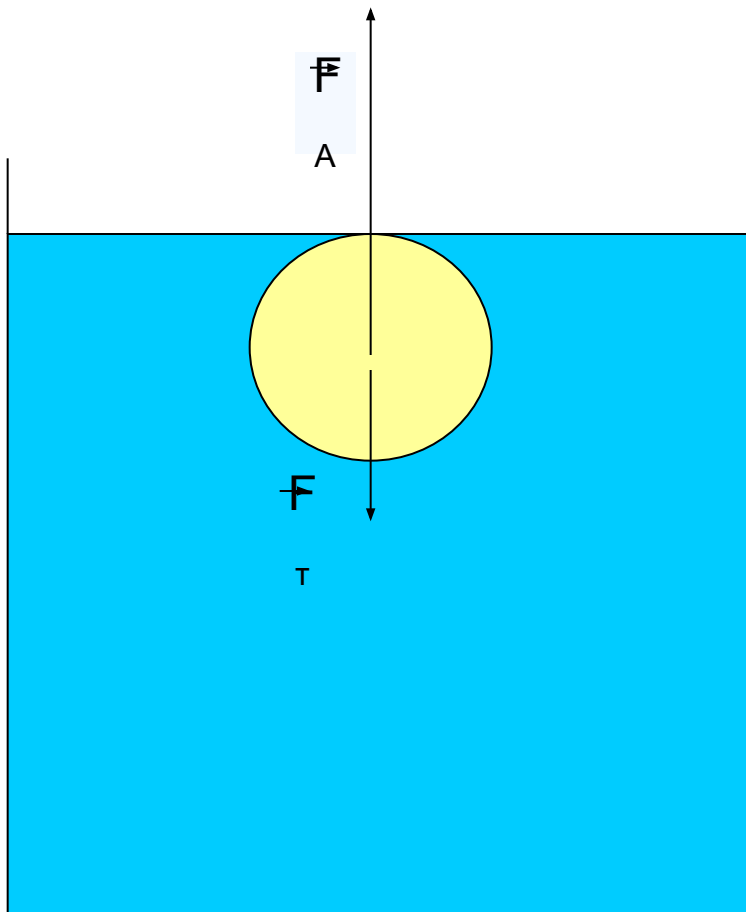
При $F_T > F_A$ (а значит, когда $\rho_{ж} < \rho_T$, т.е. средняя плотность тела больше плотности жидкости) **тело тонет.**

$$3. F_T < F_A$$

→
 F_A

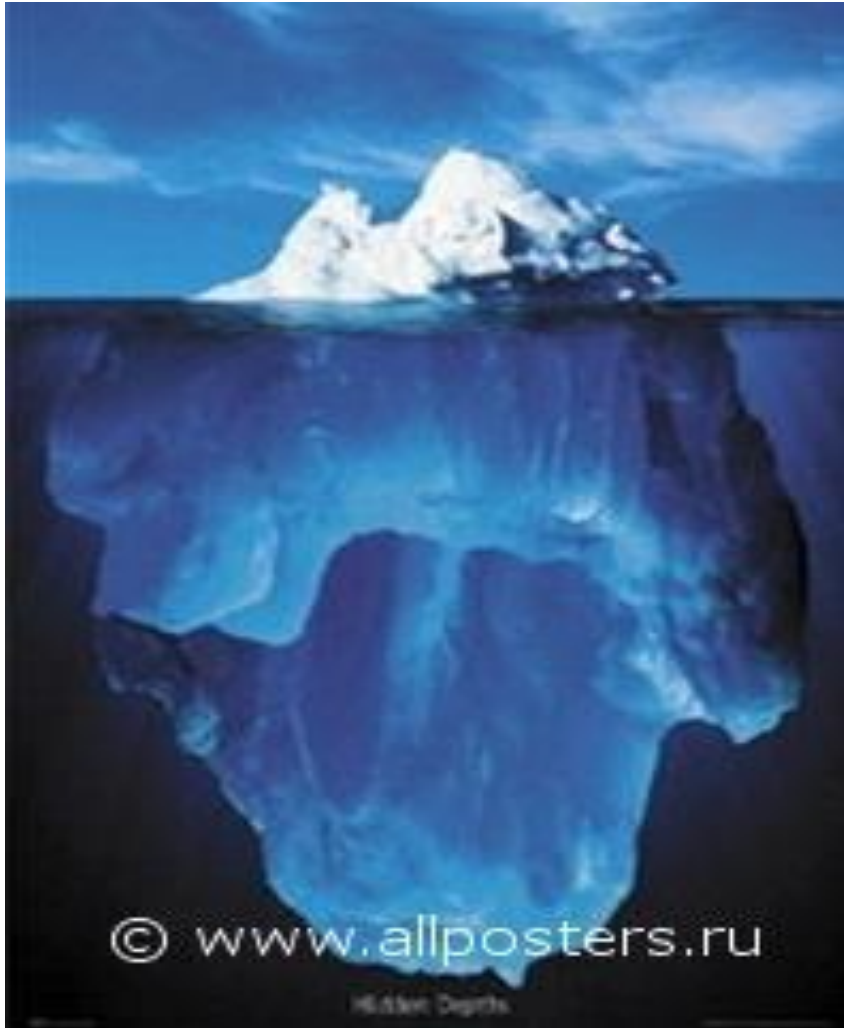


При $F_T < F_A$ ($\rho_T < \rho_{ж}$)
тело всплывает.



Тело всплывает до тех пор, пока F_A не станет равна F_T . В результате тело плавает, частично погрузившись в жидкость.

Определим объем погруженной части тела:



$$F_A = F_T;$$

$$g\rho_{\text{ж}} V_{\text{п.ч}} = g\rho_{\text{т}} V_{\text{т}};$$

$$\rho_{\text{ж}} V_{\text{п.ч}} = \rho_{\text{т}} V_{\text{т}};$$

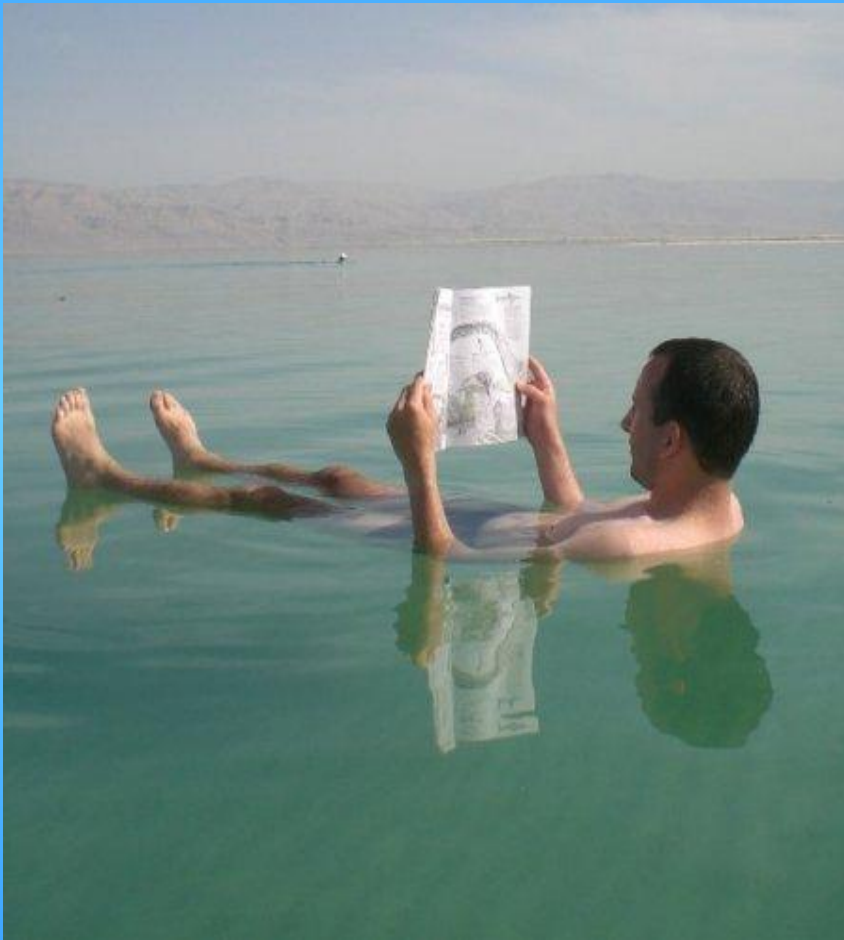
$$V_{\text{п.ч}} = V_{\text{т}} \rho_{\text{т}} / \rho_{\text{ж}}.$$

Чем меньше плотность тела по сравнению с плотностью жидкости, тем меньшая часть тела погружена в жидкость.

Для айсберга:

$$V_{\text{п.ч}} = V_{\text{а}} \cdot 900/1000 = 0,9V_{\text{а}}.$$

Что мы знаем о Мертвом море?



Вода мертвого моря содержит не 2-3% соли как большинство морей и океанов, а более 27%, с глубиной соленость растет. В результате вода Мертвого моря значительно тяжелее обыкновенной морской воды, утонуть в такой тяжелой жидкости практически нельзя.

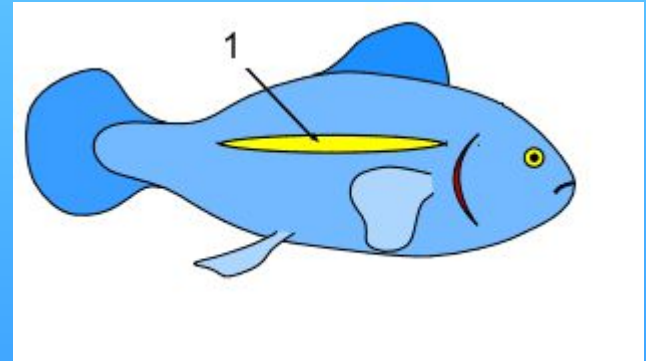
Плавание живых организмов



Средняя плотность живых организмов, населяющих водную среду, мало отличается от плотности воды, поэтому их вес почти полностью уравнивается архимедовой силой. Благодаря этому водные животные не нуждаются в столь прочных скелетах, как наземные.



У рыб есть орган, называемый плавательным пузырем. Меняя объем пузыря, рыбы могут изменять глубину погружения.



Плавание судов



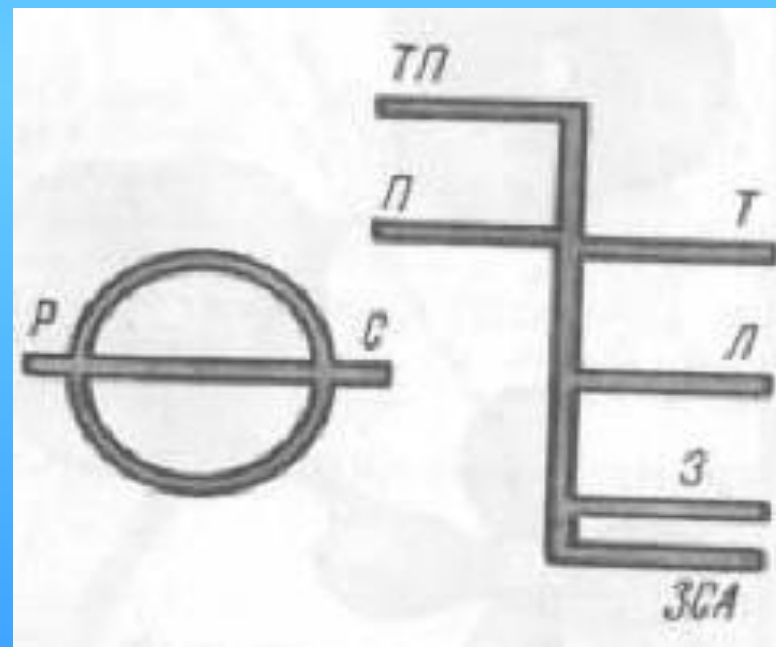
Из стали делают лишь тонкий корпус судна, а большая часть его объема занята воздухом. Среднее значение плотности судна оказывается значительно меньше плотности воды. Поэтому оно не только не тонет, но и может принимать для перевозки большое количество грузов.

Глубину, на которую судно погружается в воду, называют **осадкой**.

Наибольшая допустимая осадка отмечена на корпусе судна красной линией, называемой **ватерлинией**.



Многие коммерческие суда имеют на борту отметку под названием **грузовая марка**. Эта отметка определяет уровень, до которого судно может быть нагружено. При загрузке судна оно опускается глубже в воду и отметка становится ближе к поверхности воды.



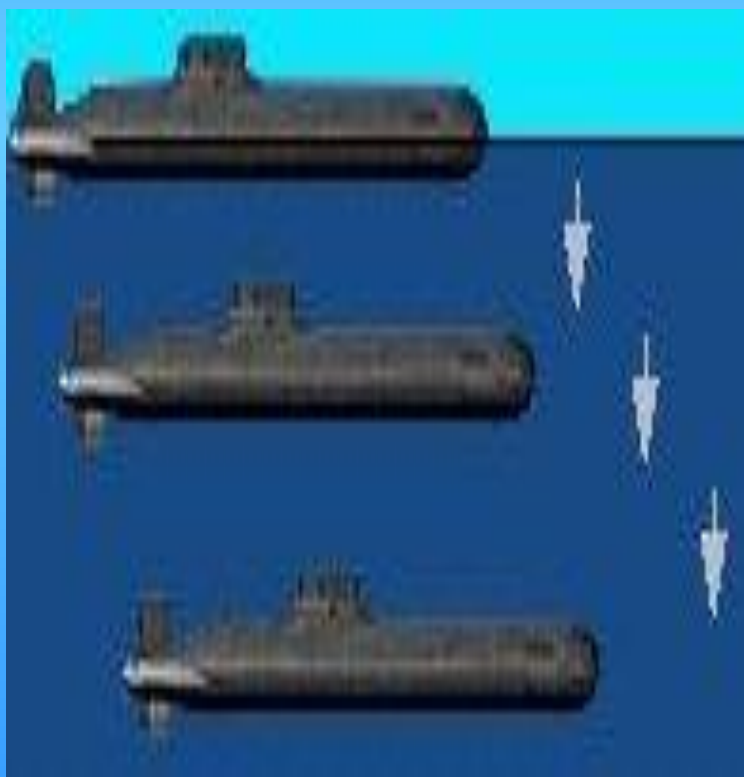
Вес воды, вытесняемой судном при погружении до ватерлинии, равный силе тяжести, действующей на судно с грузом, называют **водоизмещением** судна.

Если из водоизмещения вычесть вес самого судна, то получим **грузоподъемность** этого судна. **Грузоподъемность** показывает вес груза, перевозимого судном.

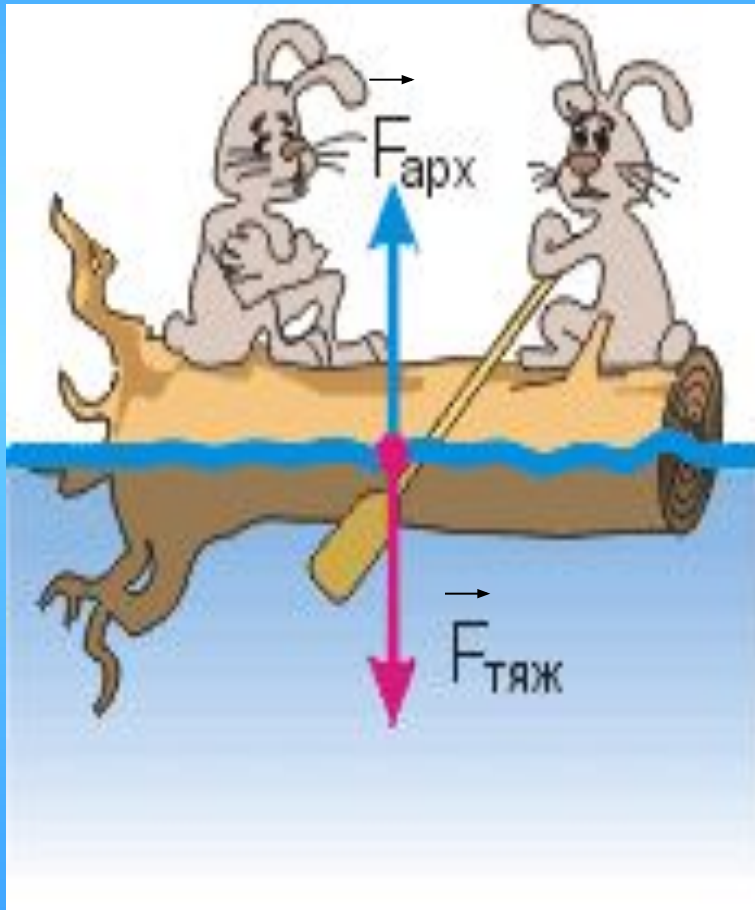


Подводная лодка имеет внутри специальные, так называемые, балластные цистерны. Расположены они в нижней части лодки. Когда балластные цистерны пусты, лодка держится на воде. Для погружения в цистерны забирают морскую воду, лодка устремляется вниз. Регулируя количество забираемой воды, добиваются различной глубины погружения лодки.

Если требуется всплыть на поверхность, воду из цистерн выгоняют сжатым воздухом, заранее запасенным в специальных баллонах.



Вывод



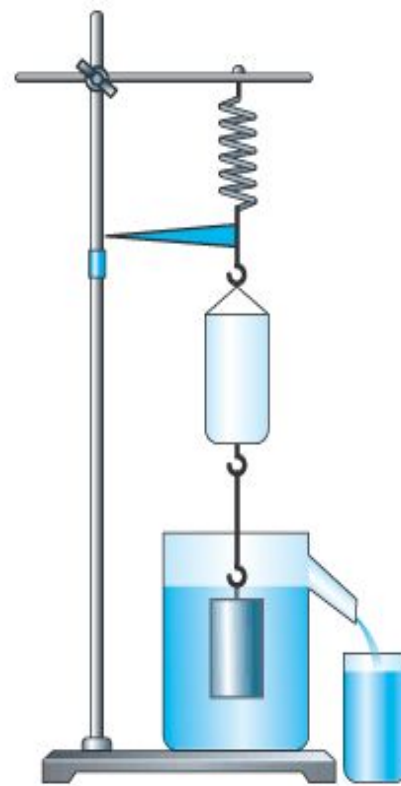
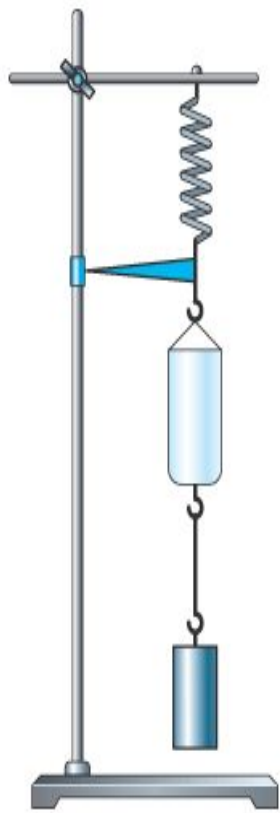
Тело плавает,
полностью или
частично
погрузившись в
жидкость, при
условии:

$$F_A = F_T$$

Закрепление материала

1. Как изменится осадка корабля при переходе из реки в море?
2. Как изменится водоизмещение корабля при переходе из реки в море?
3. Почему бесполезно горящую нефть, бензин, керосин тушить водой?
4. Что будет происходить с кусочком льда в керосине?
А в воде?
5. Шарик массой 100 г плавает, полностью погрузившись в воду. Чему равна сила Архимеда?
6. Шарик массой 100 г плавает, наполовину погрузившись в воду. Чему равна сила Архимеда?

Теперь вспомните опыт и
расскажите о нём .





СПАСИБО ЗА ВНИМАНИЕ!