

# Устройство измерения механической вибрации (электропривод)

Выполнил  
студент гр. ИИТ-273  
Колганов Олег

Величина вибрации измеряется на всех подшипниках электродвигателей в горизонтально-поперечном (перпендикулярно оси вала), горизонтально-осевом и вертикальном направлениях.

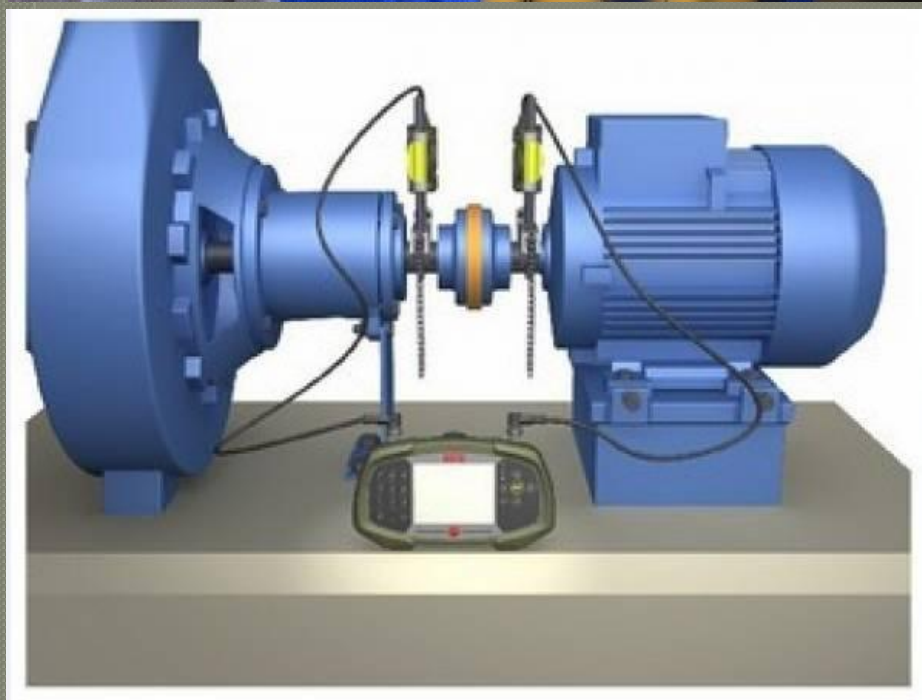
Измерение в двух первых направлениях производится на уровне оси вала, а в вертикальном – в наивысшей точке подшипника.

Вибрация электродвигателей измеряется виброметрами.

**BALTECH**  
RELIABILITY TECHNOLOGIES



BALTECH  
VA-3470



Существует две группы методов измерения параметров вибрации:

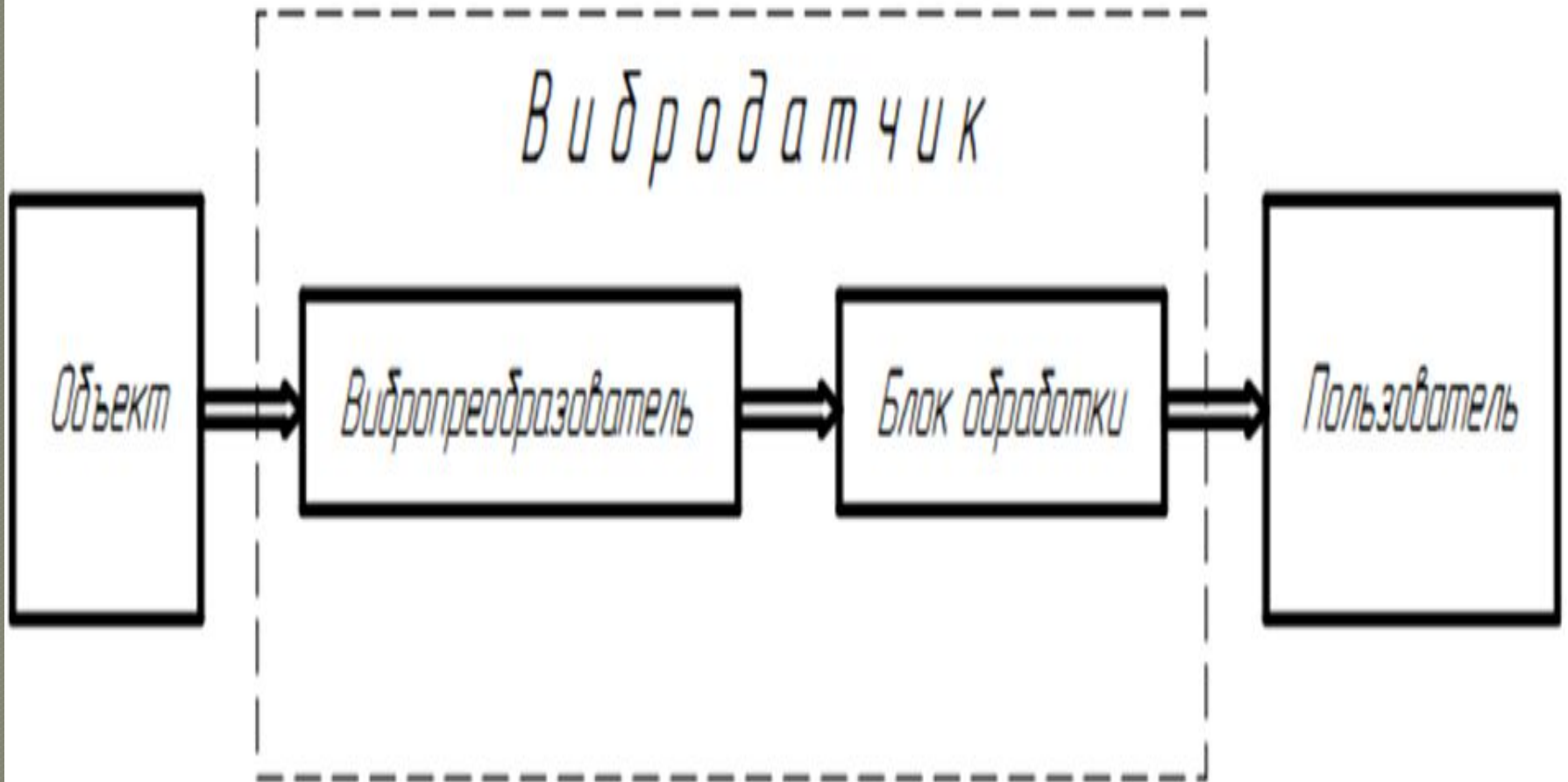
---

- **Контактные**
- **Бесконтактные**

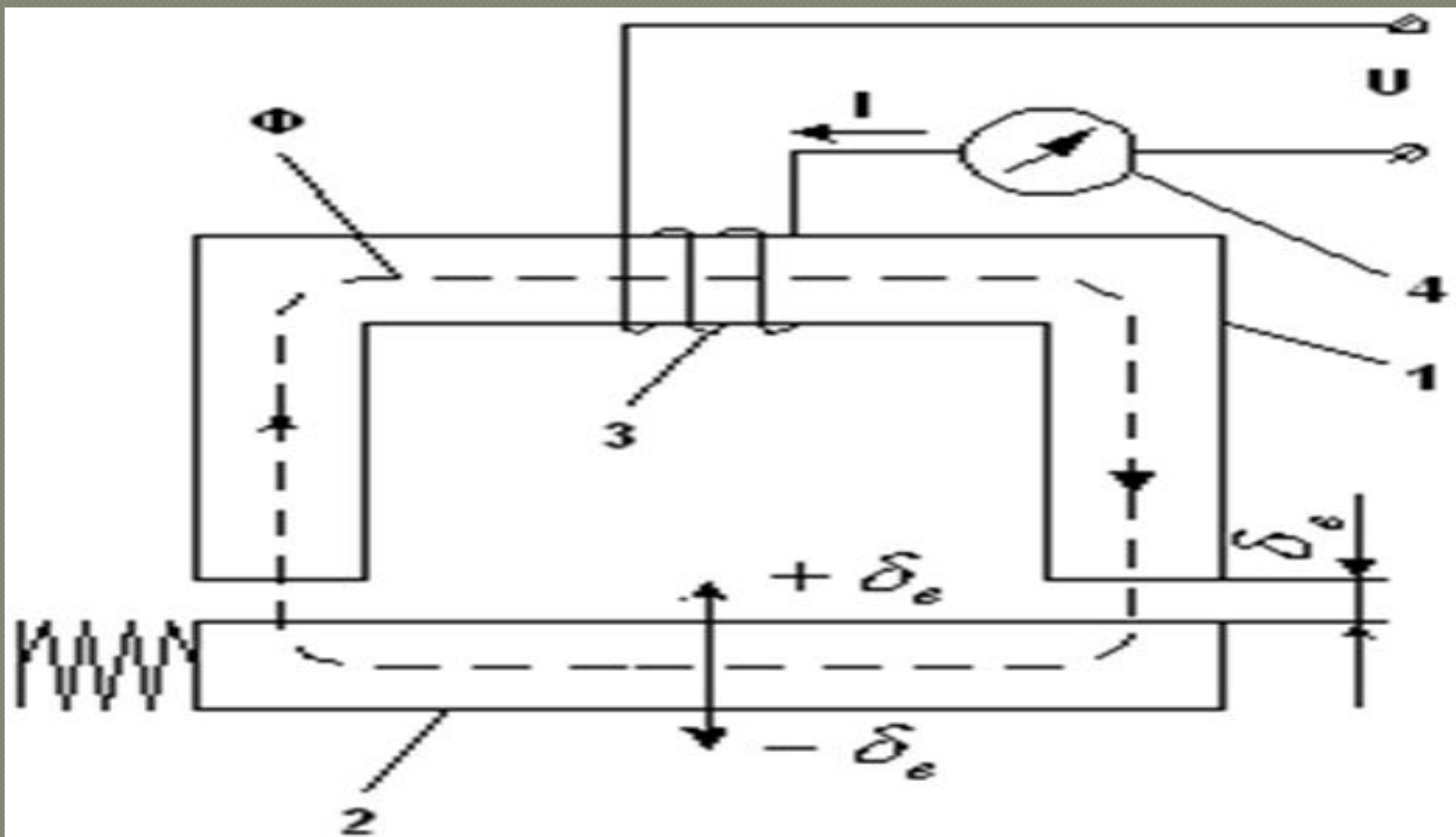
Датчик вибрации (виброметр) – прибор, позволяющий определять параметры вибрационных явлений.



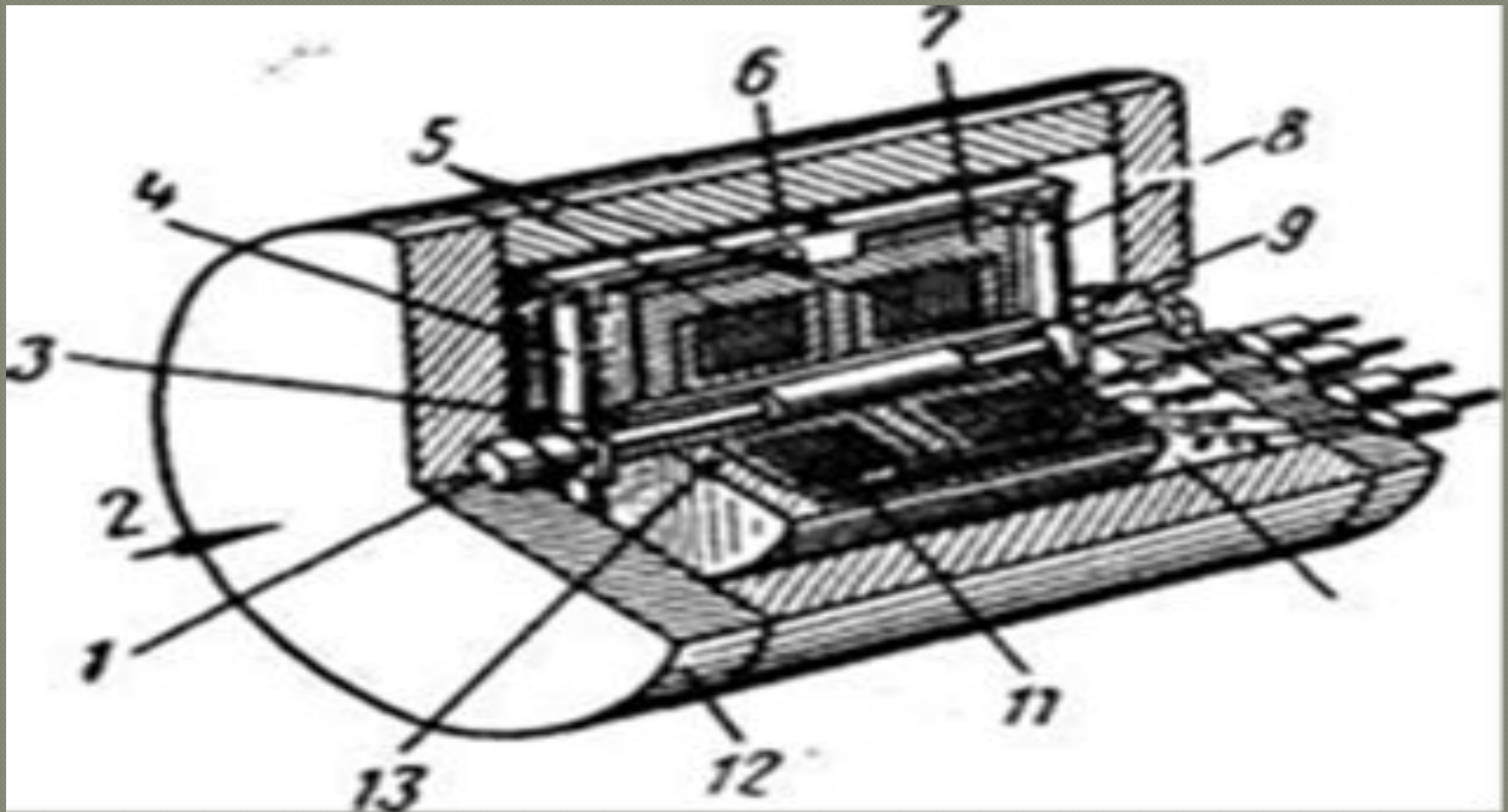
# Схема датчика вибрации.



# простейшего (одинарного) индуктивного датчика на одном сердечнике



# Схема вибродатчика с ИНДУКТИВНЫМ МОСТОМ





# Разделы технического описания:

---

- -назначение и состав изделия;
- -технические данные;
- -общие сведения и принцип работы;
- -описание конструкции блоков;
- -поверочная установка.

# В состав инструкции по эксплуатации входят следующие разделы

---

- -проверка аппаратуры перед установкой на объекте;
- -монтаж аппаратуры на объекте;
- -проверка аппаратуры после установки ее на объекте;
- -работа с аппаратурой в полете;
- -замена блоков аппаратуры;
- -упаковка, транспортировка и хранение.

# Основные метрологические характеристики датчика:

---

- диапазон измерений средства измерений
- градуировочная характеристика средства измерений

# Датчик виброускорения

---

- Датчик МВ - 43 является базовой моделью целой серии датчиков контроля виброускорения: от МВ – 44 до МВ – 47. Во всех моделях датчиков МВ в качестве чувствительного элемента применяется пакет пьезоэлементов



# Датчик вибрации ДВС - И

- Область применения датчиков ДВС – вибродиагностика механического оборудования. Датчик измеряет СКЗ и мгновенное значение горизонтальной и вертикальной составляющих виброскорости до 40 мм/с.



# Виброметр - К1

- Малогабаритный виброметр марки "К1" предназначен для проведения измерения вибрации в размерности виброскорости (мм/с) в стандартном диапазоне частот от 10 до 1000 Гц. Благодаря наличию всего одной кнопки управления, прибор может быть использован даже неквалифицированным персоналом.



# Преимуществами

## применения прибора

"Виброметра -К1" являются:

- яркий экран, допускающий работу в широком диапазоне температур, до -20 градусов;
- малые габариты и вес;
- возможность длительной работы от встроенных аккумуляторов.

# Vibro Vision

- Малогабаритный виброметр марки "Vibro Vision" предназначен для контроля уровня вибрации и экспресс-диагностики дефектов вращающегося оборудования. Позволяет измерять общий уровень вибрации (СКЗ, пик, размах), оперативно диагностировать состояние подшипников качения.





Дополнительными функциями  
виброметра "Vibro Vision"

---

являются определение  
состояния подшипников  
качения на основе расчета  
экссесса виброускорения и  
простейший анализатор  
вибросигналов.

Спасибо за внимание!



**НОВЫХ УСПЕХОВ, ТОВАРИЩИ!**