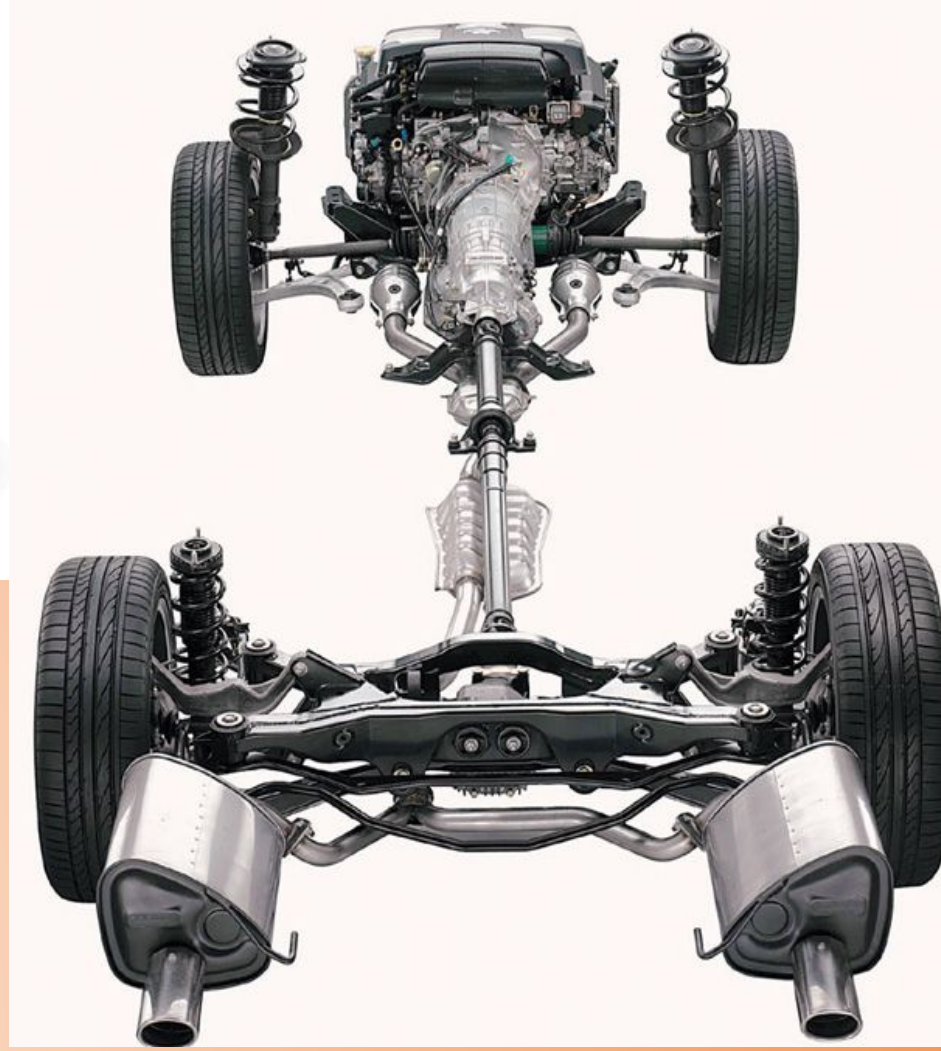


# письменной экзаминационной работе

На тему: Устройство, назначение, принцип действия подвески автомобиля

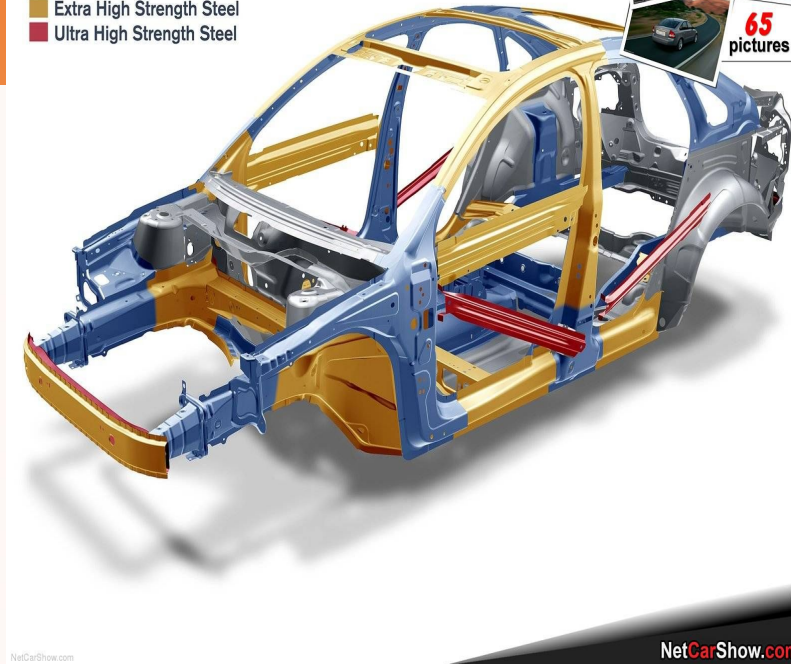


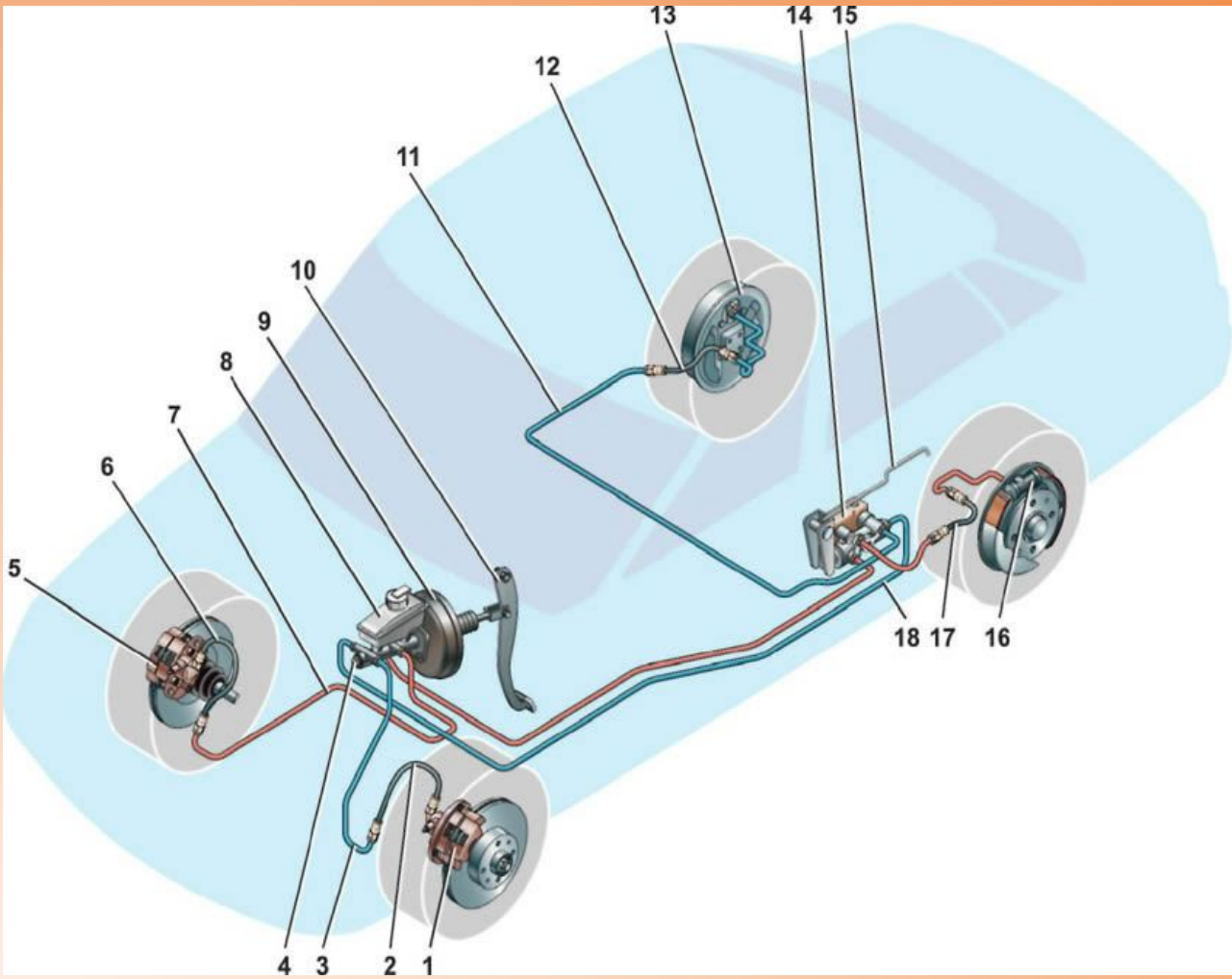
# Общее устройство автомобиля



2004 Volvo S40

- Mild Steel
- High Strength Steel
- Extra High Strength Steel
- Ultra High Strength Steel





# Устройство, назначение, принцип действия подвески автомобиля

