

МОУ Гимназия №69

# Презентация к уроку на тему: «Вечный двигатель»

Учитель физики  
высшей категории  
Корчина  
Наталья  
Николаевна

Г. Краснодар 2010

[900igr.net](http://900igr.net)

# ЦЕЛИ

ОБРАЗОВАТЕЛЬНА  
Я

ВОСПИТАТЕЛЬНАЯ

РАЗВИВАЮЩАЯ

# Образовательная:

Вовлечение ученика в активный познавательный процесс по теме «Вечный двигатель».

Формирование навыков по изучению физических понятий в этой теме.

# Воспитательная:

Воспитание внимательного,  
доброжелательного отношения  
к ответам своих  
одноклассников, воспитание  
личной ответственности за  
выполнение коллективной  
работы.

## Развивающая:

Развитие умений и способностей  
учащихся работать  
самостоятельно или в группе,  
расширение кругозора,  
повышение эрудиции, развитие  
интереса к физике.

# Оборудование:

- мультимедийная доска
- мультимедийный проектор
- персональный компьютер

# Ход урока:

Давно известно, что идея вечного двигателя неосуществима, однако она очень интересна и познавательна с точки зрения истории развития науки и технологий. Ведь в поисках вечного двигателя ученые смогли лучше понять основные физические принципы. Более того, изобретатели вечного двигателя являются яркими примерами для изучения некоторых аспектов человеческой психологии: изобретательности, настойчивости, оптимизма и фанатизма.

The background features a dark blue field filled with numerous small white stars. In the center, there is a prominent, glowing blue vortex or spiral that appears to be rotating, with its lines becoming more concentrated and brighter towards the center. The overall effect is reminiscent of a galaxy or a cosmic whirlpool.

*Вечный двигатель*

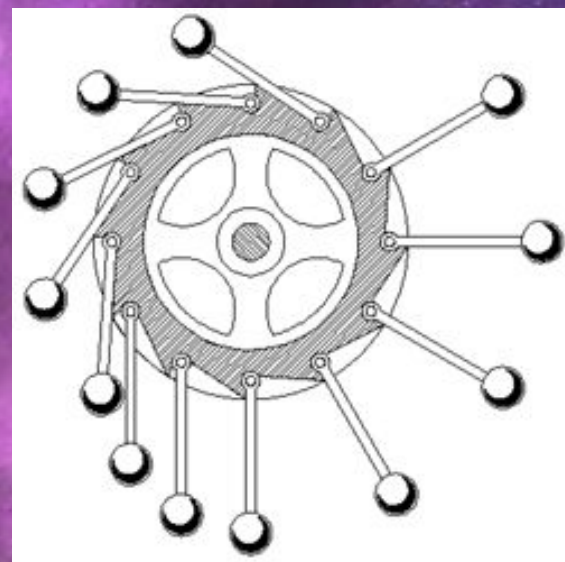
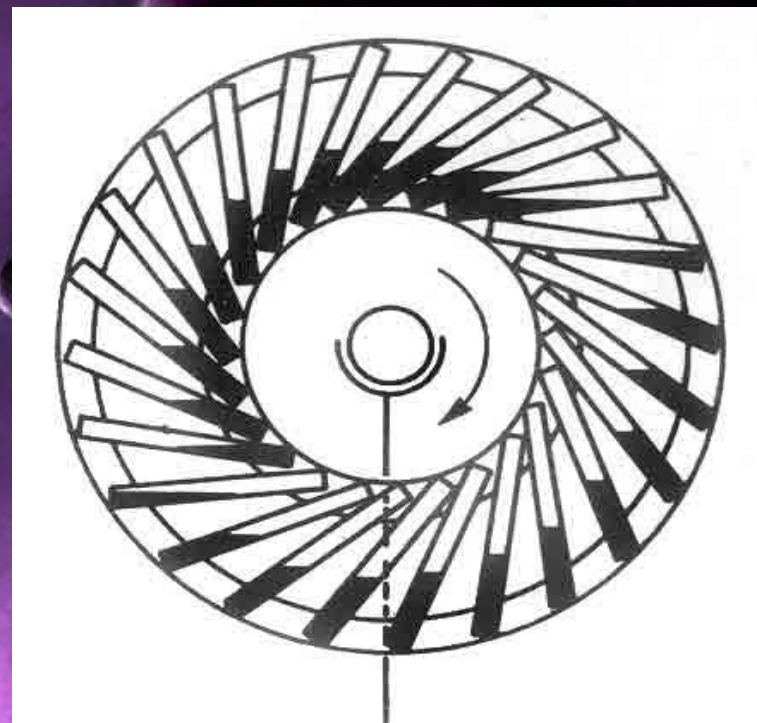


## Вечный двигатель

(*perpetuum mobile, perpetual motion machine*) –

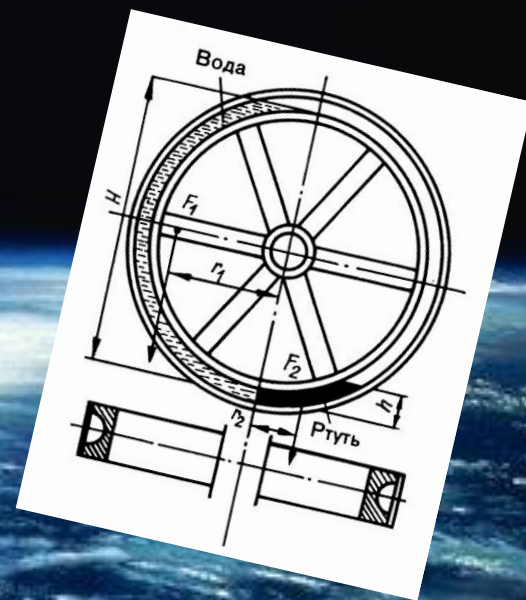
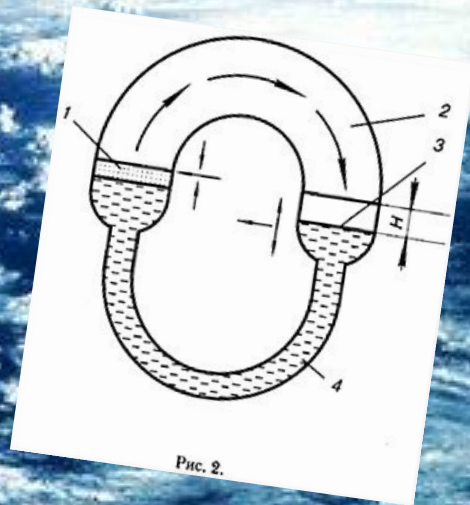
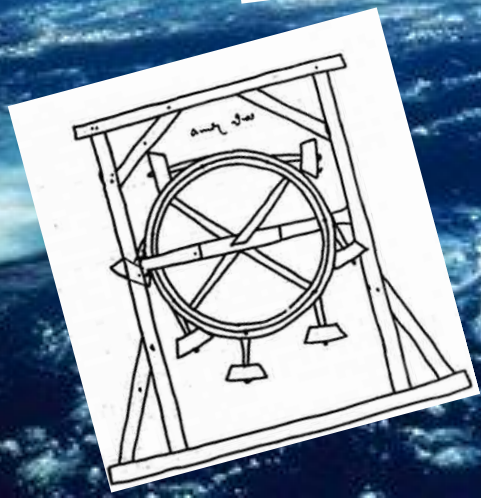
устройство, основанное на механических, химических, электрических или иных физических процессах.

Будучи запущенным, единожды, он сможет работать вечно и остановится только при воздействии на него извне.



В настоящее время прародиной первых вечных двигателей по праву считается Индия.

Схемы первых вечных двигателей строились на основе простых механических элементов и даже в более поздние времена включали в себя рычаги, которые закреплялись по окружности колеса, вращавшегося вокруг горизонтальной оси.



# Вечные двигатели обычно конструируют на основе использования следующих приёмов или их комбинаций

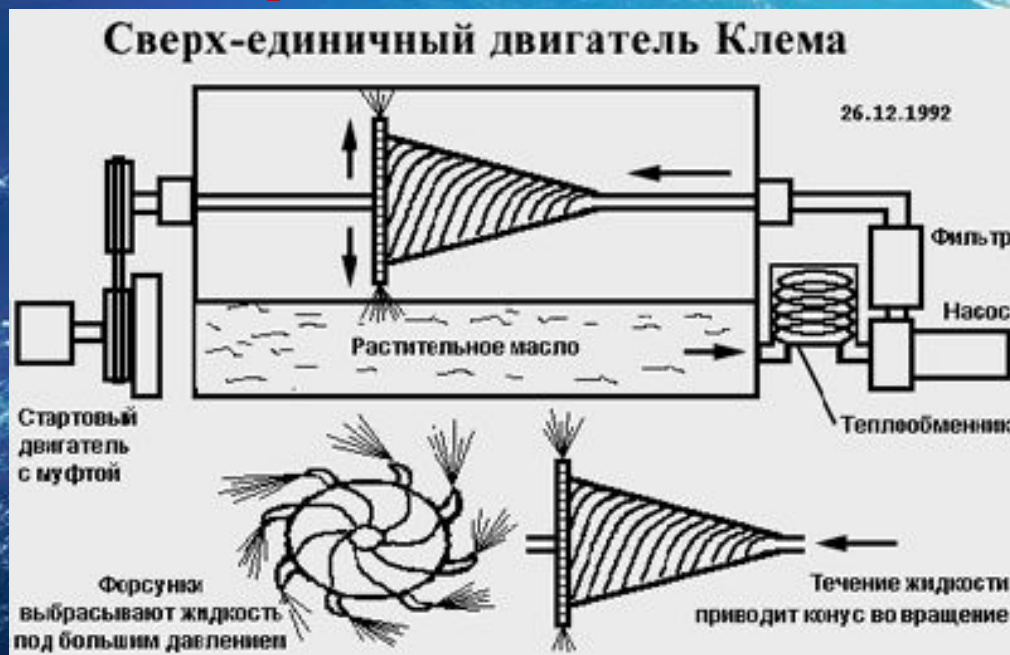
- Подъём воды с помощью архимедова винта;
- Подъём воды с помощью капилляров;
- Использование колеса с неравновешивающимися грузами;
- Природные магниты;
- Электромагнетизм;
- Пар или сжатый воздух.

# Ошибки «вечных» двигателей

Изменение внутренней энергии системы при переходе её из одного состояния в другое равно сумме работы внешних сил и количества теплоты, переданного системе и не зависит от способа, которым осуществляется этот переход.

(Первое начало термодинамики)

(Первое



«Невозможен круговой процесс, единственным результатом которого было бы производство работы за счет охлаждения теплового резервуара»

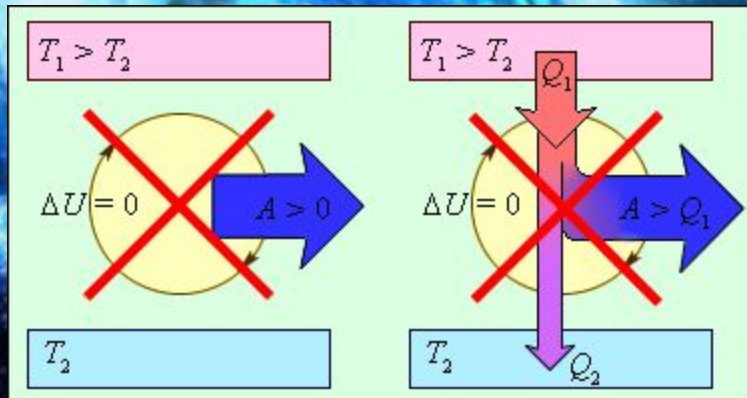
(Второе начало термодинамики)

Является постулатом, не доказываемым в рамках термодинамики. Оно было создано на основе обобщения опытных фактов и получило многочисленные экспериментальные подтверждения.

# Вечные двигатели делятся на две большие группы:

## Вечные двигатели

первого рода не извлекают энергию из окружающей среды (например, тепло), при этом физическое и химическое состояние его частей также остается неизменным. Машины такого рода не могут существовать исходя из первого закона термодинамики.



## Вечные двигатели второго рода

извлекают тепло из окружающей среды и превращают его в энергию механического движения. Такие устройства не могут существовать исходя из второго закона термодинамики.

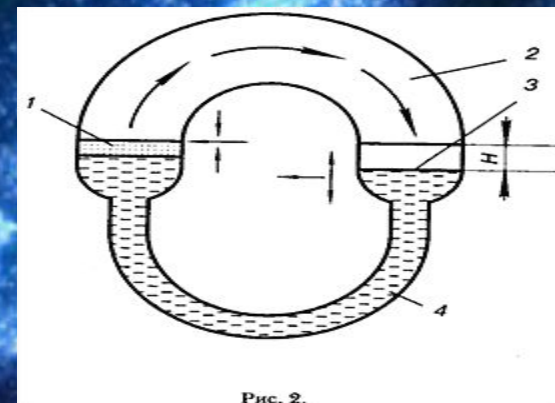
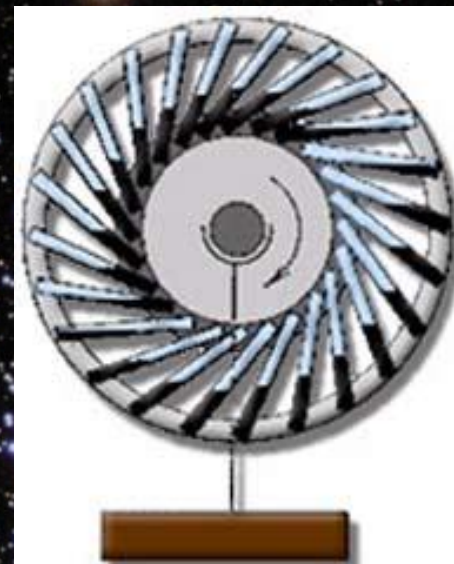


Рис. 2.

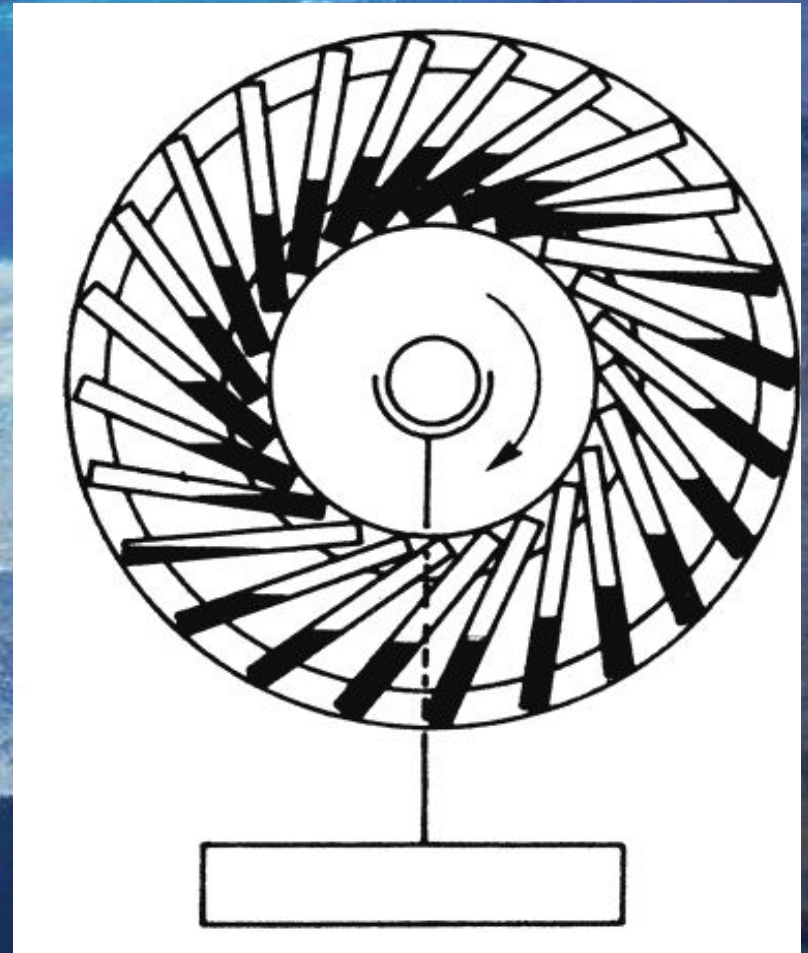
## Наиболее ранние сведения о вечных двигателях.

Попытки исследования места, времени и причины возникновения идеи вечного двигателя — задача весьма сложная. К самым ранним сведениям о перпетуум мобиле относится, упоминание, которое мы находим у индийского поэта, математика и астронома **Бхаскары**. Так, Бхаскара описывает некое колесо с прикрепленными наискось по ободу длинными, узкими сосудами, наполовину заполненными ртутью. Принцип действия этого первого механического перпетуум мобиле был основан на различии моментов сил тяжести, создаваемых жидкостью, перемещавшейся в сосудах, помещенных на окружности колеса. Бхаскара обосновывает вращение колеса весьма просто: «Наполненное таким образом жидкостью колесо, будучи насажено на ось, лежащую на двух неподвижных опорах, непрерывно вращается само по себе».



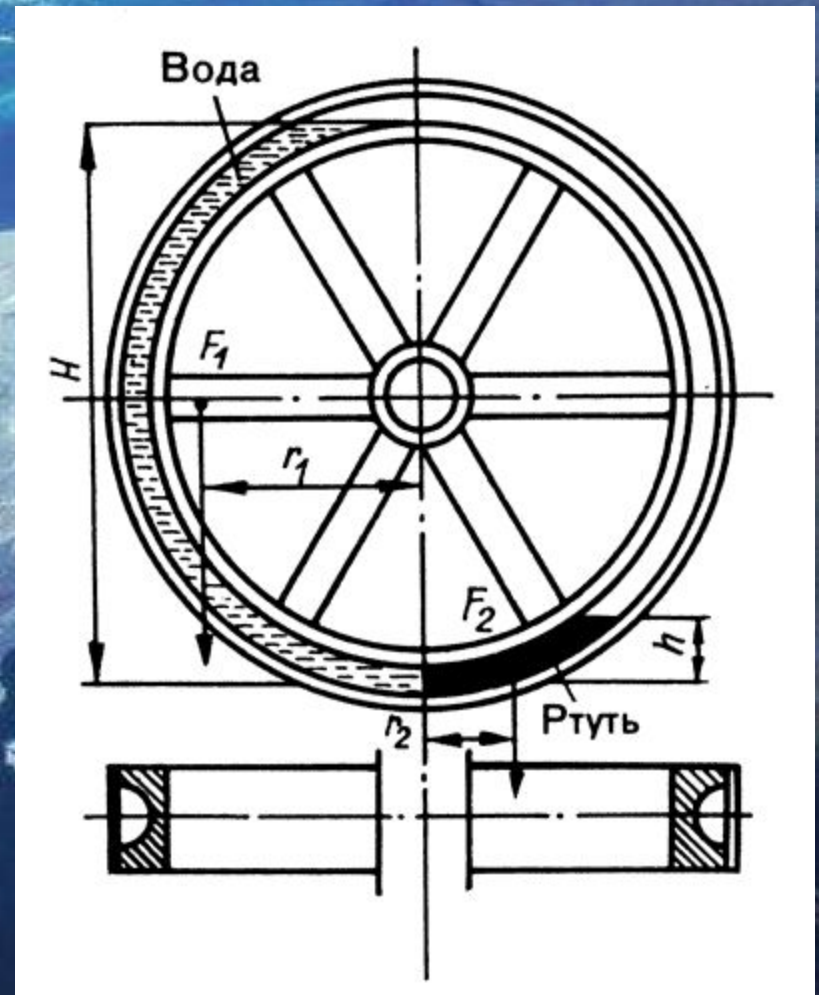
# Образцы:

- *Индийский или арабский перпетуум мобиле.*
- *Индийский или арабский перпетуум мобиле с небольшими косо закрепленными сосудами, частично наполненными ртутью.*



**Вариант перпетуум  
мобиле восточного  
происхождения.**

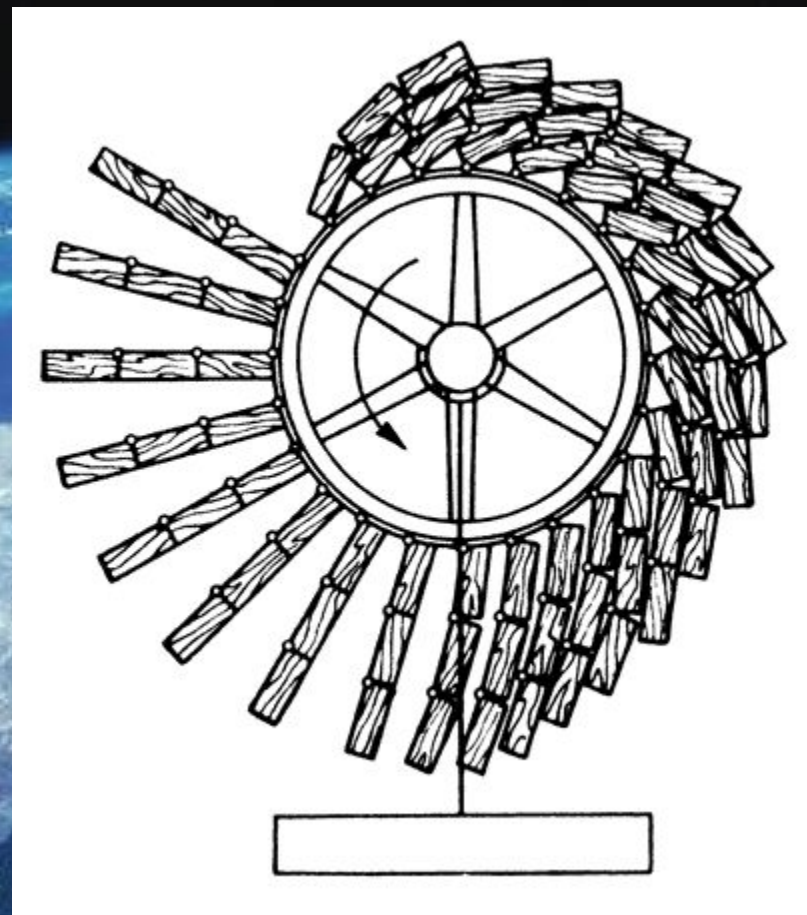
**Вариант перпетуум  
мобиле восточного  
происхождения. Автор  
опирался здесь на  
различие удельных весов  
воды и ртути.**





**Колесо с рычагами -  
типичный элемент  
вечных двигателей.**

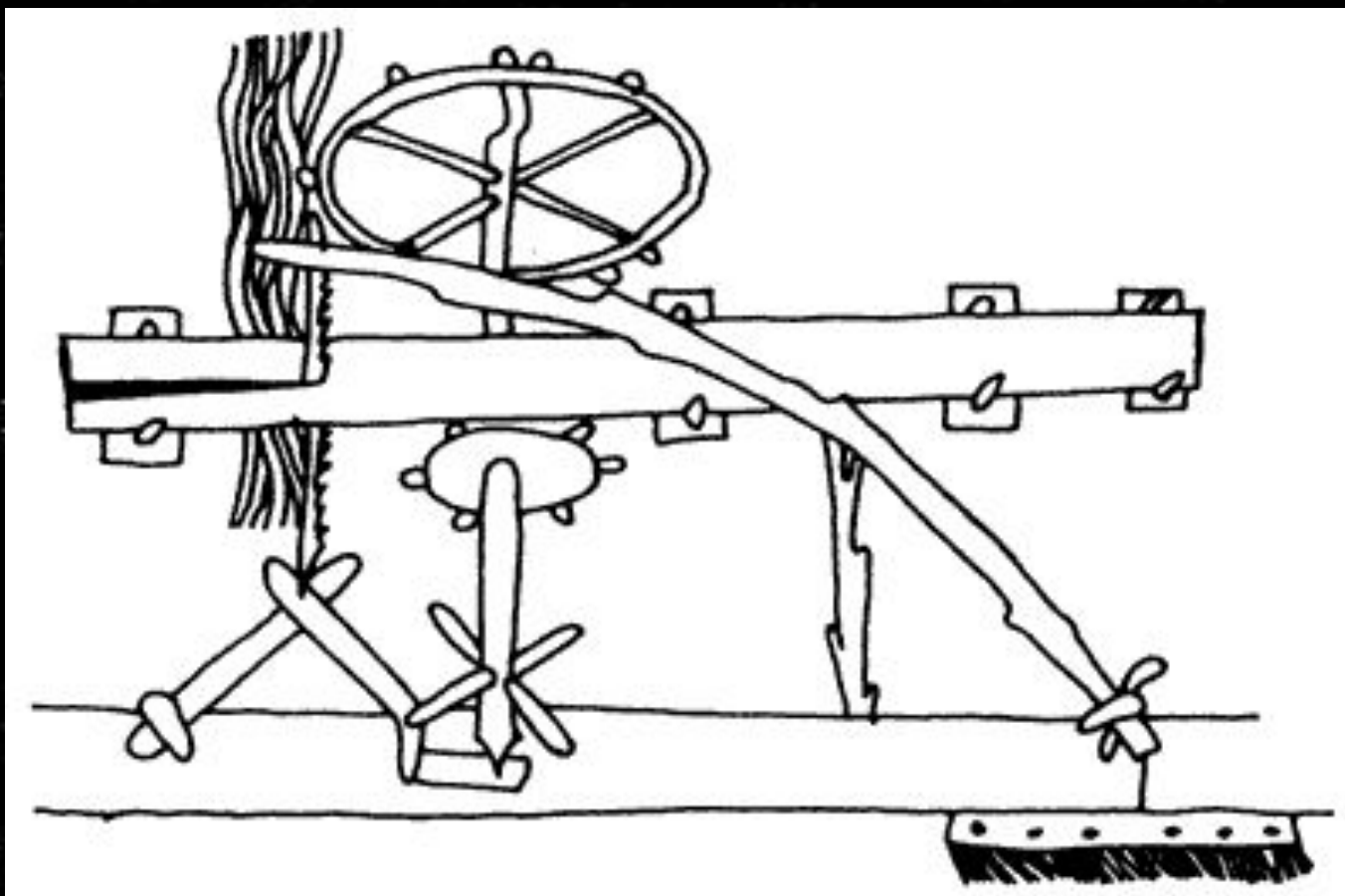
**Колесо с гибкими  
сочлененными рычагами  
представляет собой  
типичный элемент  
вечных двигателей,  
которые впоследствии на  
основе этого арабского  
проекта предлагались во  
множестве различных  
вариантов.**



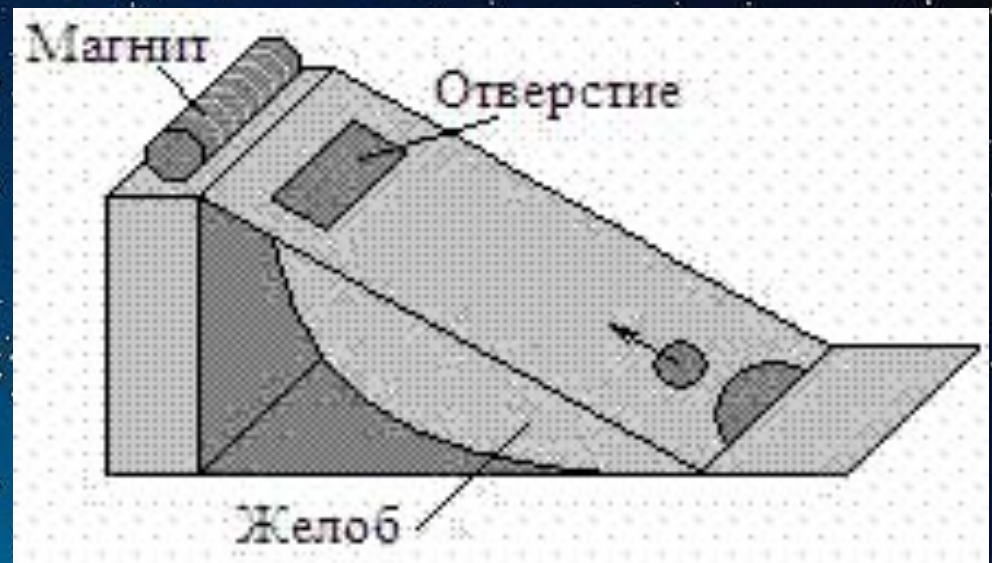
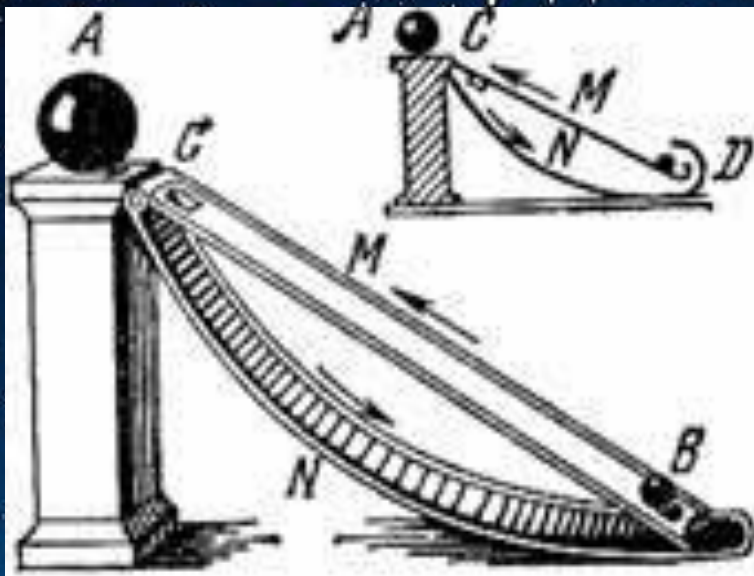
# Европейские вечные двигатели

Первым европейцем, автором идеи «самодвижущейся машины», считается средневековый французский архитектор *Вийяр д'Оннекур* родом из Пикардии. Его модель вечного двигателя-гидравлическая пила с автоматической подачей древесины. Вийяр исходил из эффекта действия силы тяжести, под влиянием которой откидывались противовесы.

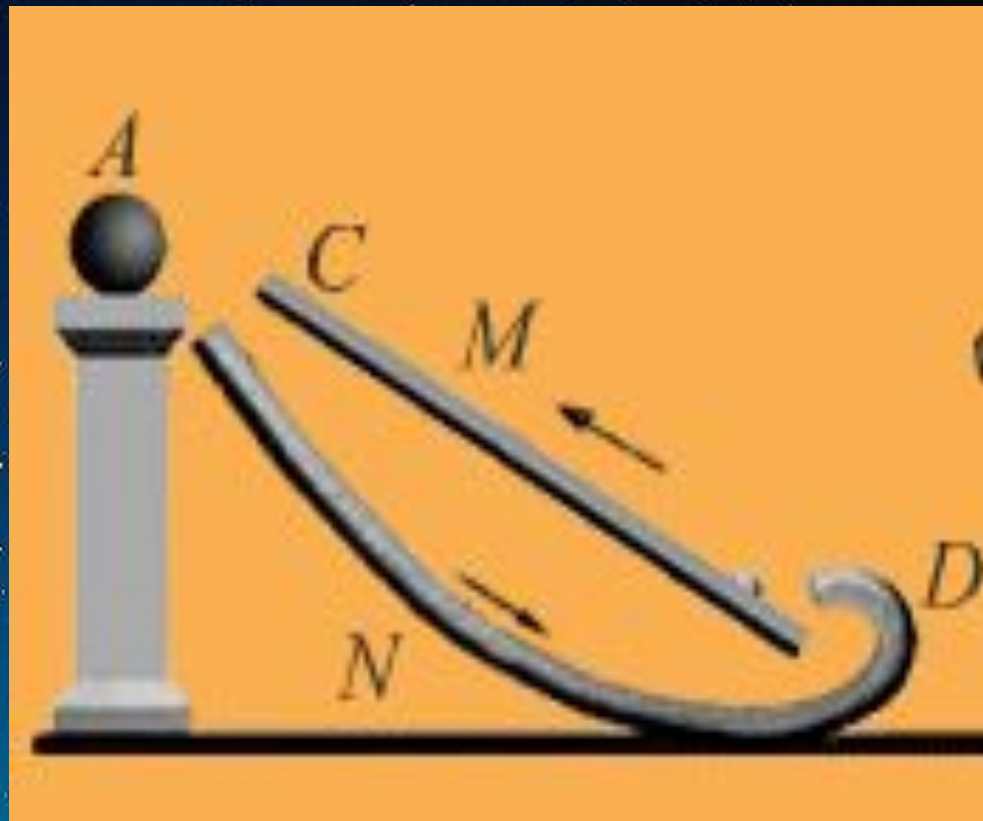
# Водяная пила Вийяра д'Оннекура с автоматической подачей древесины



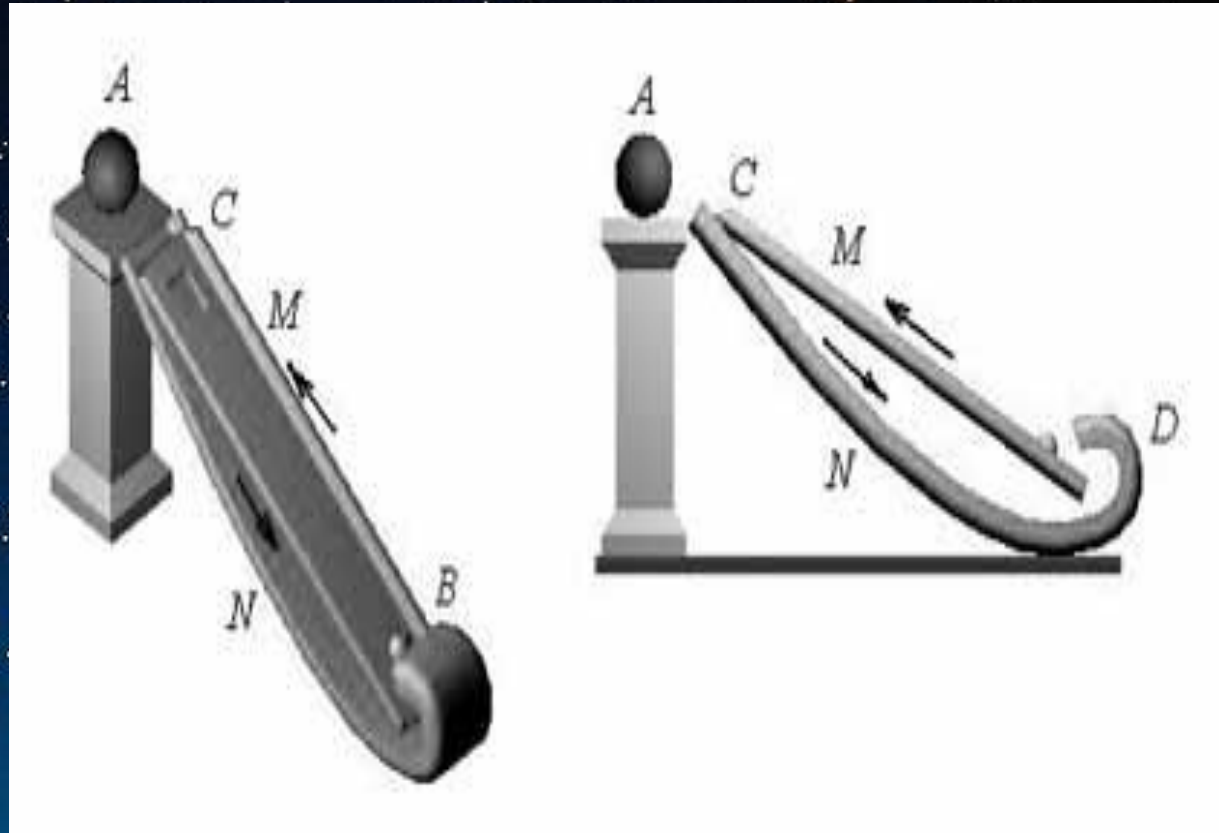
На основе разработки двигателя Бхаскары в XVII веке английский епископ Джон Вилкенс создал свой вечный двигатель. Его проект назвали «Магнит и желоба»



Идея изобретателя: Сильный магнит помещается на подставке. К ней прислонены два наклонных желоба, один под другим, причем верхний желоб имеет небольшое отверстие в своей верхней части, а нижний на конце изогнут. Если на верхний желоб положить небольшой железный шарик, то вследствие притяжения магнитом он покатится вверх, однако, дойдя до отверстия, провалится в нижний желоб, скатится по нему, поднимется по конечному закруглению и вновь попадет на верхний желоб. Таким образом, шарик будет бегать непрерывно, осуществляя тем самым вечное движение.



Почему двигатель не работает: Устройство работало бы, если бы магнит действовал на металлический шарик только во время его подъема на подставку по верхнему желобу. Но вниз шарик скатывается замедленно под действием двух сил: тяжести и магнитного притяжения. Поэтому к концу спуска он не приобретёт скорость, необходимую для поднятия по закруглению нижнего желоба и начала нового цикла.



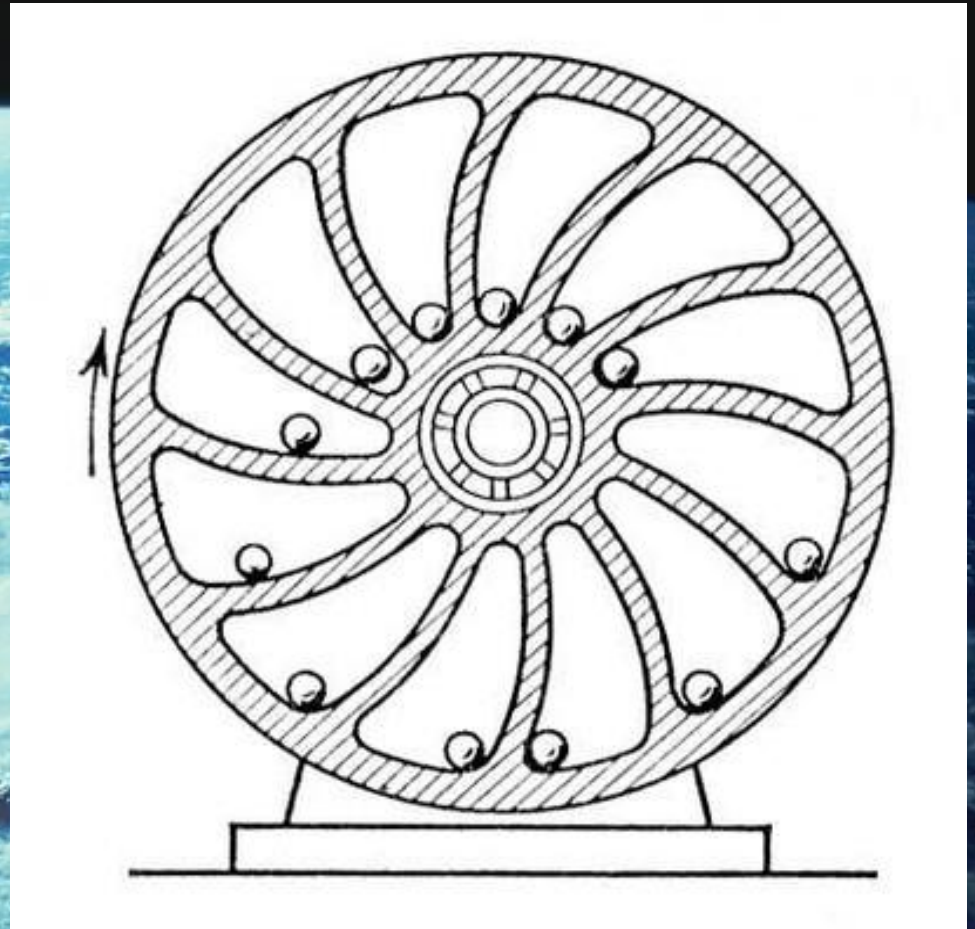
*Попытки создания вечного двигателя предпринимались изобретателями и в последующее время.*

*Во многих проектах вечные двигатели прибегают к действию силы тяжести.*



# Колесо с перекатывающимися шарами

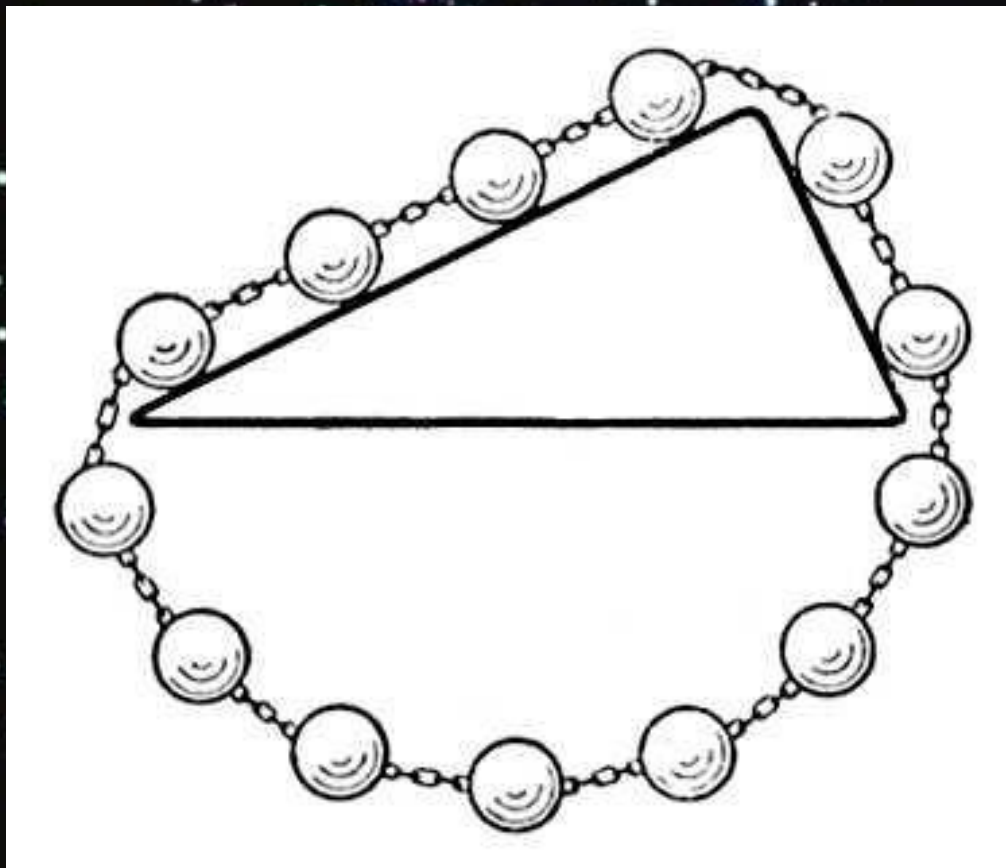
Идея изобретателя: Колесо с перекатывающимиися в нем тяжелыми шариками. При любом положении колеса грузы на правой его стороне будут находиться дальше от центра, чем грузы на левой половине. Поэтому правая половина должна всегда перетягивать левую и заставлять колесо вращаться. Значит, колесо должно вращаться вечно.



Почему двигатель не работает: Двигатель не будет работать потому, что такие механизмы могут совершать работу лишь за счет первоначального запаса энергии, сообщенного им при пуске; когда же этот запас будет полностью израсходован, вечный двигатель остановится.



# Цепочка шаров на треугольной призме



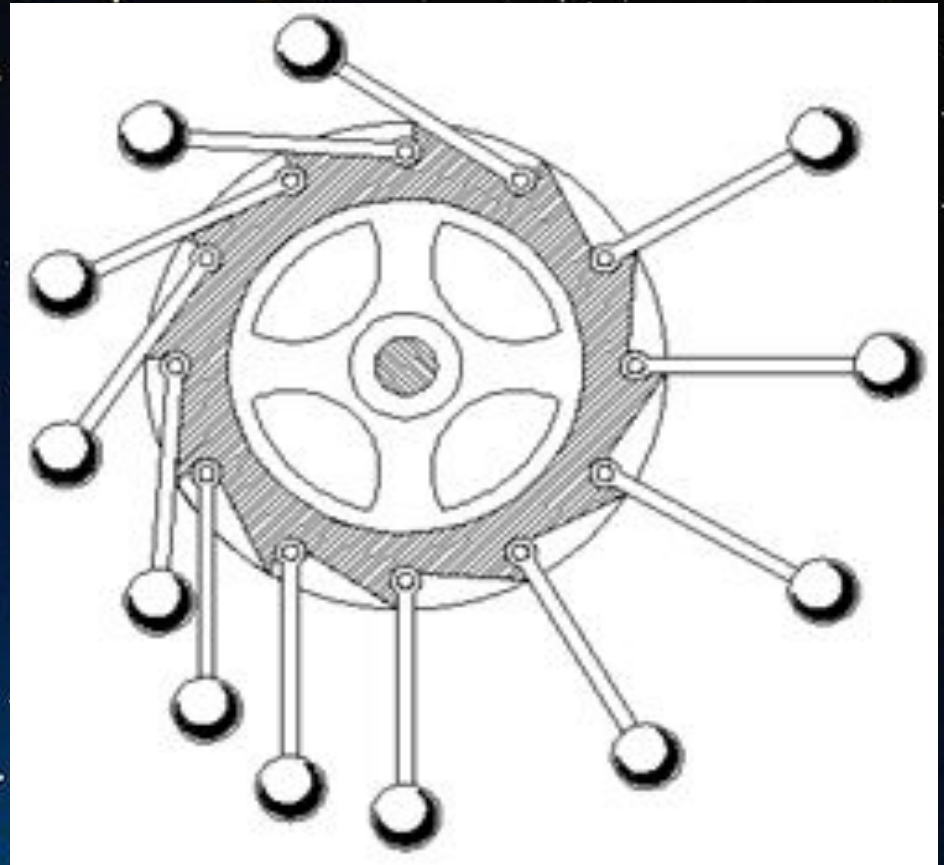
## Идея изобретателя:

Через трехгранную призму перекинута цепь из 14 одинаковых шаров. Слева четыре шара, справа — два. Остальные восемь шаров уравнивают друг друга. Следовательно, цепь придет в вечное движение против часовой стрелки.

Почему двигатель не работает: Грузы приводят в движение только составляющая силы тяжести, параллельная наклонной поверхности. На более длинной поверхности больше грузов, но и угол наклона поверхности пропорционально меньше. Поэтому сила тяжести грузов справа, умноженная на синус угла, равна силе тяжести грузов слева, умноженной на синус другого угла.

# Колесо с откидывающимися грузами

Идея изобретателя: Идея основана на применении колеса с неуравновешенными грузами. К краям колеса прикреплены откидные палочки с грузами на концах. При всяком положении колеса грузы на правой стороне будут откинuty дальше от центра, нежели на левой; эта половина, следовательно, должна перетягивать левую и тем самым заставлять колесо вращаться. Значит, колесо будет вращаться вечно, по крайней мере, до тех пор, пока не перетрется ось.



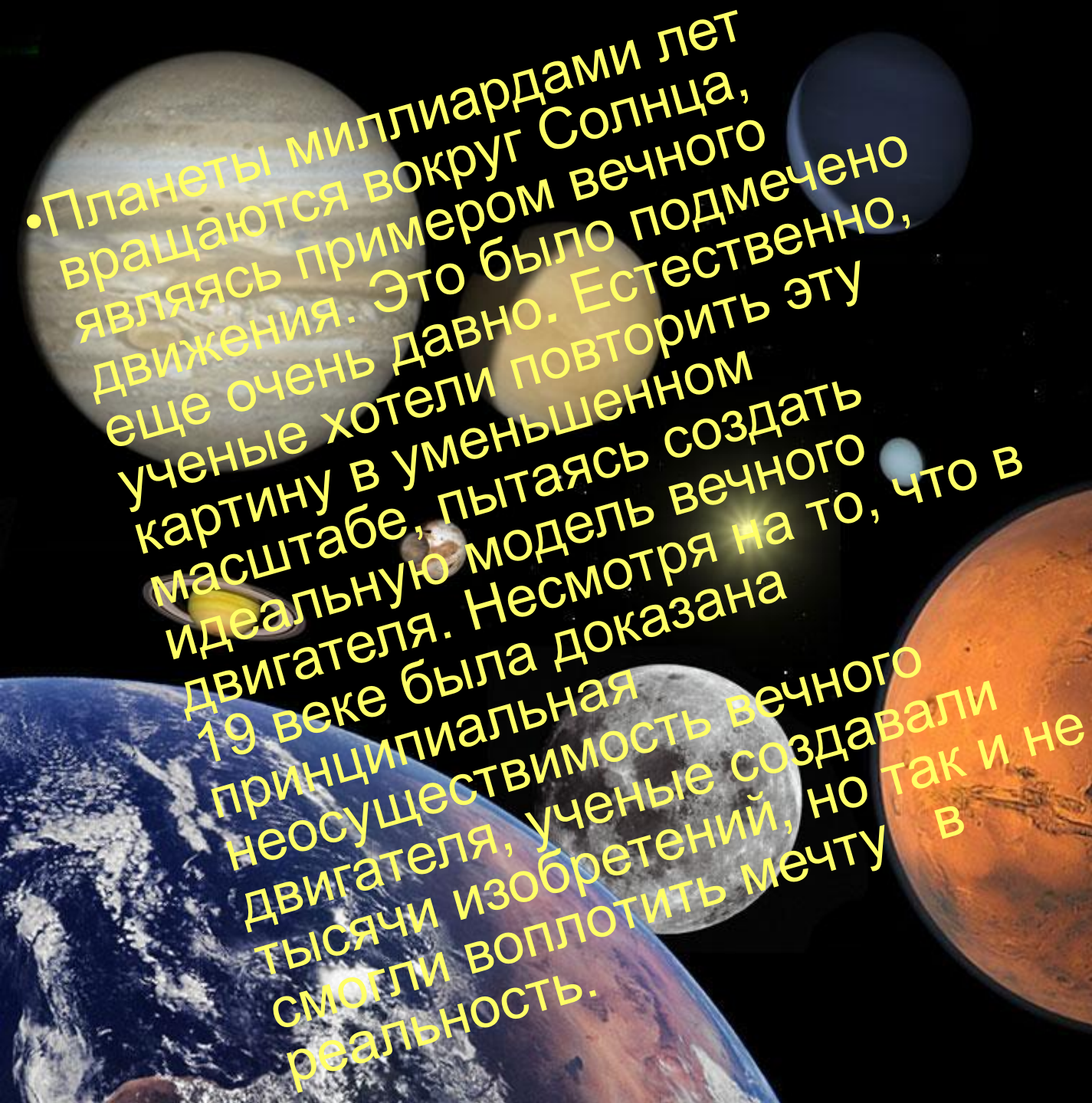
Почему двигатель не работает: Грузы на правой стороне всегда дальше от центра, однако неизбежно такое положение колеса, при котором число этих грузов меньше, чем на левой. Тогда система уравнивается — следовательно, колесо не будет вращаться, а, сделав несколько качаний, остановится.

# Вечный двигатель в часах

В 1775 году Парижская академия наук приняла решение не рассматривать заявки на патентование вечного двигателя из-за очевидной невозможности их создания, тем самым притормозила технический прогресс, надолго задержав появление целого класса удивительных механизмов и технологий. Лишь немногие разработки сумели пробить себе дорогу сквозь этот заслон.

Одна из них - не требующие завода часы, которые по иронии судьбы сегодня выпускаются именно во Франции. Источником энергии служат колебания температуры воздуха и атмосферного давления в течение дня. Специальная герметическая емкость в зависимости от изменения среды слегка "дышит". Эти движения передаются на ходовую пружину, подзаводя ее. Механизм продуман так тонко, что изменение температуры всего на один градус обеспечивает ход часов в течение двух последующих суток.





• Планеты миллиардами лет  
вращаются вокруг Солнца,  
являясь примером вечного  
движения. Это было подмечено  
еще очень давно. Естественно,  
ученые хотели повторить эту  
картину в уменьшенном  
масштабе, пытались создать  
идеальную модель вечного  
двигателя. Несмотря на то, что в  
19 веке была доказана  
принципиальная  
неосуществимость вечного  
двигателя, ученые создавали  
тысячи изобретений, но так и не  
смогли воплотить мечту  
реальность. В

**Какая страна является  
прародиной вечных  
двигателей?**

- а) Китай**
- б) Индия**
- в) Греция**

**К какому веку относятся  
первые упоминания о  
вечном двигателе?**

**а) XI**

**б) XVI**

**в) XVII**

**Назовите первого  
изобретателя вечного  
двигателя:**

- а) Архимед
- б) Бхаскара
- в) Орфиреус

На основе каких комбинаций обычно не конструируют вечные двигатели?

- а) электромагнетизм
- б) интерференция звука
- в) использование колеса с неуравновешивающимися грузами



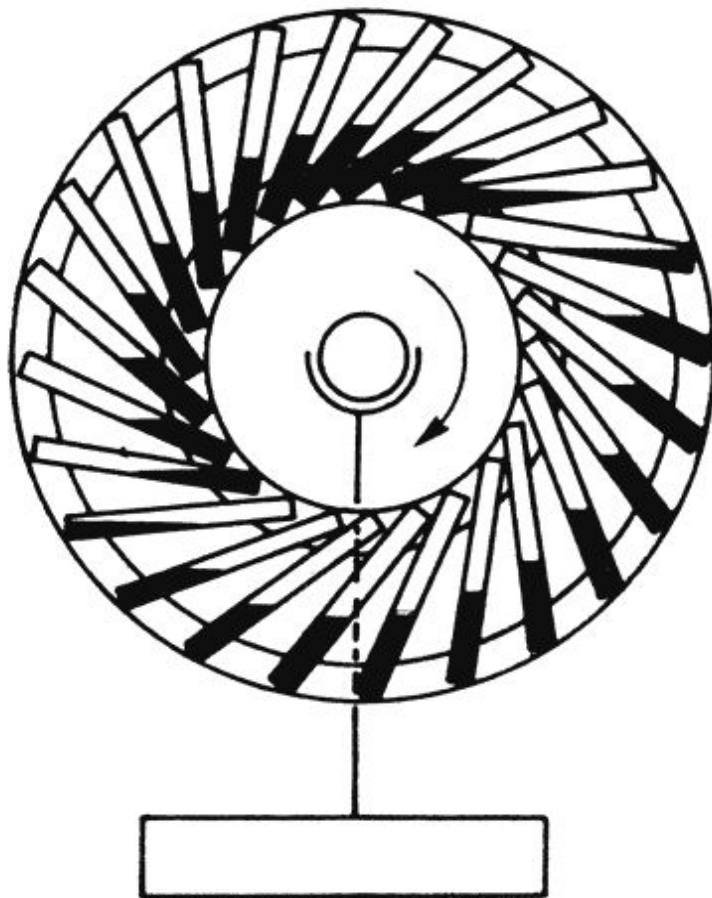
# Как характеризуются вечные двигатели первого рода?

- а) не извлекают энергию из окружающей среды, состояние двигателя остается неизменным
- б) извлекают тепло из окружающей среды и превращают его в энергию механического движения
- в) основаны на выполнении второго закона термодинамики

# Первое начало термодинамики формулируется следующим образом:

- а) невозможно построить вечный двигатель
- б) на тело, погруженное в газ, действует выталкивающая сила, зависящая от объема тела и плотности газа
- в) теплота, сообщенная газу идет на изменение его внутренней энергии и на работу, совершаемую газом против внешних сил

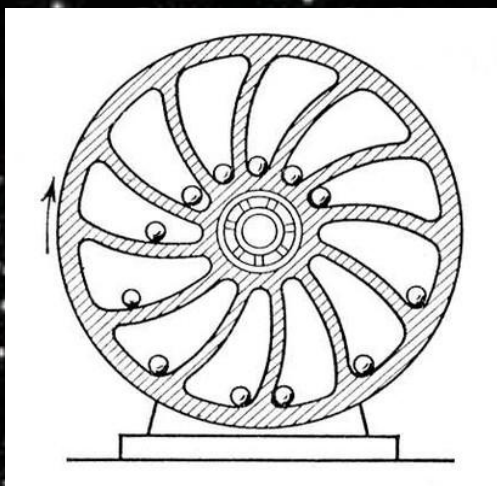
Какой двигатель изображен на рисунке?



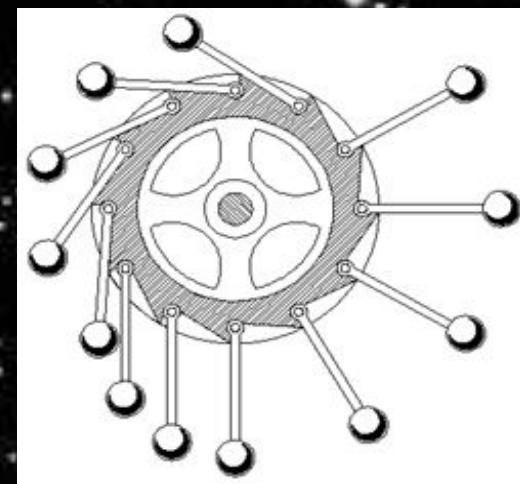
- а) «магнит и желоба»
- б) арабский перпетуум мобиле
- в) «Птичка Хоттабыча»

# На каком рисунке изображено колесо с перекатывающимися шарами?

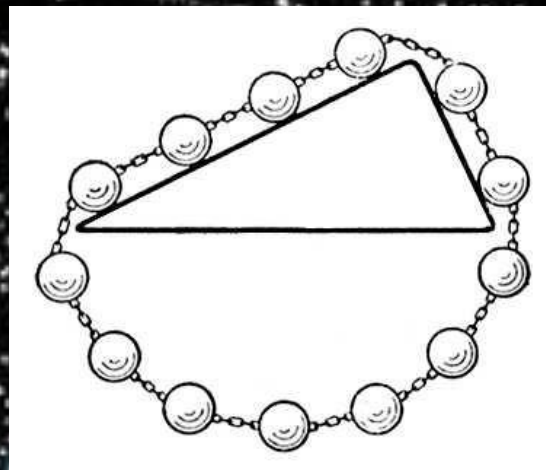
а)



б)



в)



# В чем заключается ошибка в работе вечного двигателя «Колесо с перекатывающими шарами»?

- а) механизм совершает работу за счет первоначального запаса энергии, сообщенного им при пуске
- б) система грузов уравнивается
- в) работа двигателя противоречит второму закону термодинамики

**Назовите французского  
архитектора, который изобрел  
гидравлическую пилу с  
автоматической подачей  
древесины:**

- а) Эжен Эммануэль**
- б) Виолле-ле-Дюк**
- в) Вийяр д`Оннекур**

# Список рекомендуемой литературы:

- Ишак-Рубинер Ф. *Вечный двигатель.* М., 1922.
- Орд-Хьюм А. *Вечное движение. История одной навязчивой идеи.* М.: Знание, 1980.
- Михал С. *Вечный двигатель вчера и сегодня.* М.: Мир, 1984.
- Перельман Я. И. *Занимательная физика.* Кн. 1 и 2. М.: Наука, 1979.