

**МБВ(с)ОУ «Вечерняя (сменная)
общеобразовательная школа № 18 при ИК-29» г. Кемерово**

ВЕЛИКИЕ РУССКИЕ ФИЗИКИ, ИХ ИЗОБРЕТЕНИЯ И ОТКРЫТИЯ, ИЗМЕНИВШИЕ МИР

УРОК ФИЗИКИ В 9 КЛАССЕ



**Автор: Александра Вячеславовна Табакаева,
учитель физики.**

Содержание

Исторические факты

Великие русские физики и изобретатели

В чем наши были первыми

Лауреаты Нобелевских премий по физике

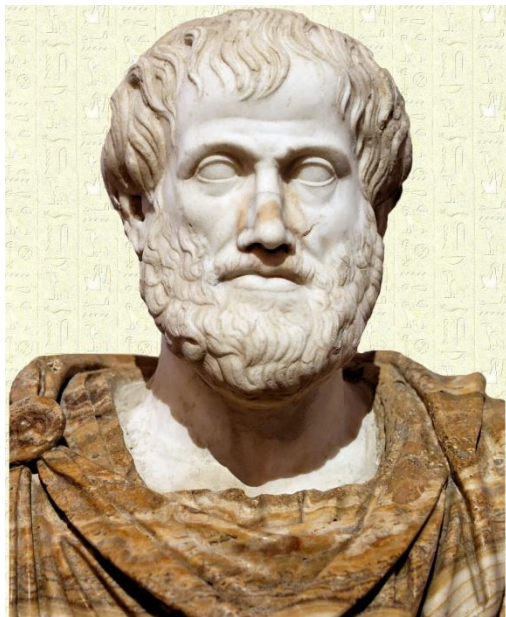
Литература



ИСТОРИЧЕСКИЕ ФАКТЫ



Понятие «Физика»



384 – 322 до н. э.

Физика (φύσις - «природа») — наука о фундаментальных закономерностях, которые определяют эволюцию и структуру всего материального. Физика лежит в основе всех наук.

Понятие «**Физика**» придумал Аристотель 2400 лет назад.

Изначально «философия» и «физика» были синонимами, так как задача обеих - объяснить законы работы Вселенной.

**Из-за научных открытий XVI века
физика стала отдельной наукой.**



Развитие науки в России

Пётр I издал указ «Об академии, в которой бы языкам учились, так же прочим наукам и знатным художествам», что способствовало бы обучению молодых русских людей естественным наукам.

Академия Наук и Художеств в Санкт-Петербурге открылась в 1757г.



Пётр I Великий
1672 - 1725



Императорская Академия Наук



**Русские ученые обучающиеся у иностранцев
продвигали науку вперед!**

Учебник физики



Пётр Иванович Страхов
1757 - 1813

Первый отечественный учебник под названием «**Краткое начертание физики**» был написан академиком П.И. Страховым и был издан в Москве в 1810 году.



***ВЕЛИКИЕ
РУССКИЕ ФИЗИКИ
И ИЗОБРЕТАТЕЛИ***



Ломоносов Михаил Васильевич

Физик, химик, философ, поэт, историк, географ,
политический деятель.

- Открыл атмосферу у Венеры.
- Усовершенствовал телескоп Ньютона.
- Разработал способы изготовления цветного стекла.
- Сконструировал громоотвод.
- Изобрел барометр и различные оптические приборы.



1711 – 1765



Мозаика М.В. Ломоносова
Император Петр Великий
1754 г.



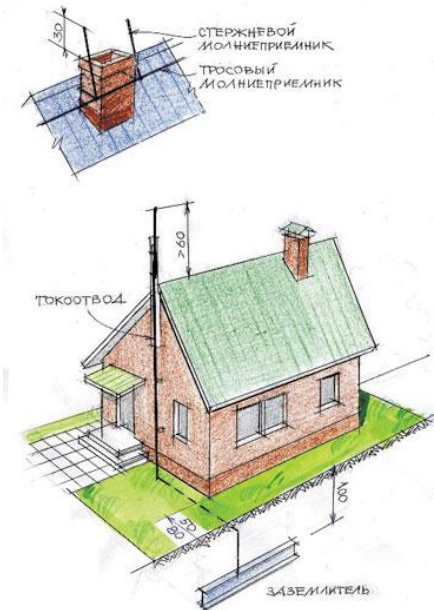
Атмосфера Венеры



Телескоп Ньютона



Барометр



Устройство
громоотвода

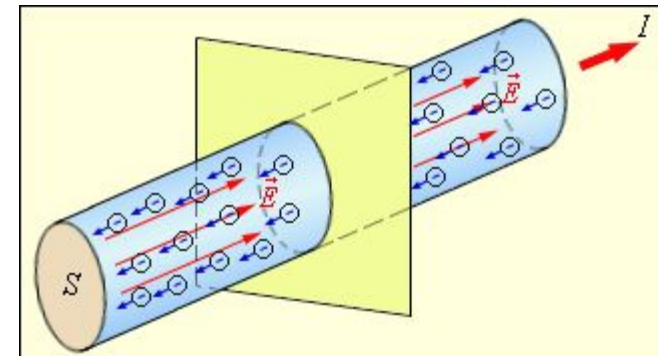
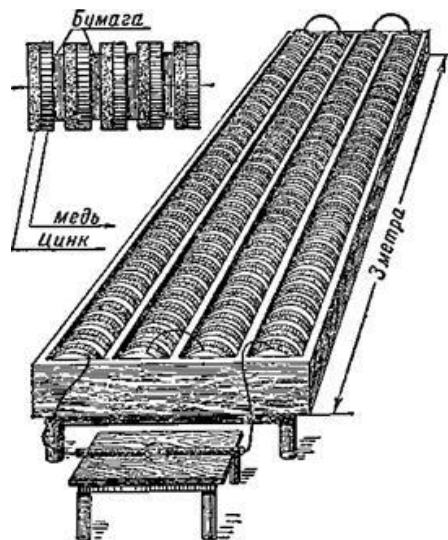
Василий Владимирович Петров

Физик-экспериментатор, электротехник-самоучка, академик Петербургской Академии.

- 1802 году открывает явления электрической дуги и доказал ее применение для плавки и сварки металлов.
- В 1803 году построил самую мощную батарею, составленную из 2100 гальванических элементов.
- 1805 году устанавливает зависимость силы постоянного тока от площади поперечного сечения проводника.



1761 – 1834



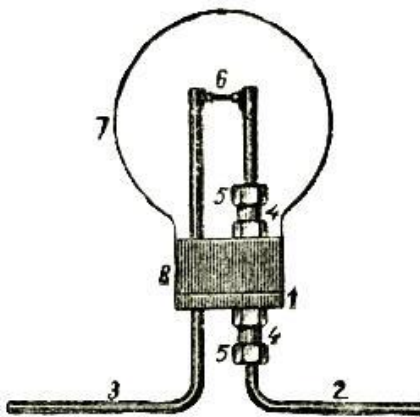
Александр Николаевич Лодыгин

Русский электротехник, изобретатель первой в мире лампы накаливания.

- В 1871 году создал проект автономного водолазного скафандра.
- 1872 году построил лампу накаливания в стеклянном баллоне с угольным стерженьком.
- В 1909 году получил патент на индукционную печь.



1847 – 1923



Русским ученым была изобретена лампочка!

Изобрел электрический обогреватель для отопления.

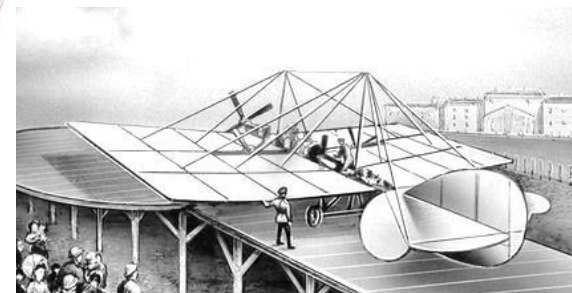
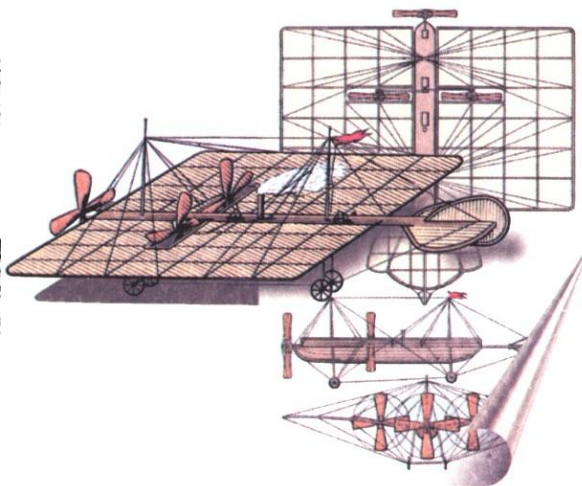
Александр Федорович Можайский

**Русский военный деятель — контрл-адмирал,
изобретатель — пионер авиации.**

- *В 1876 году "два раза поднимался в воздух и летал с комфортом" на воздушном змее.*
- *В 1877 году построил первую летающую модель самолета «летучки».*
- *В 1882 назвал «Жар-Птицей» первый построенный самолет.*



1825 — 1890



Русским ученым был изобретен первый самолет!

*И случилось это на двадцать лет раньше, чем известные братья Райт,
построили и запатентовали свой самолет.*

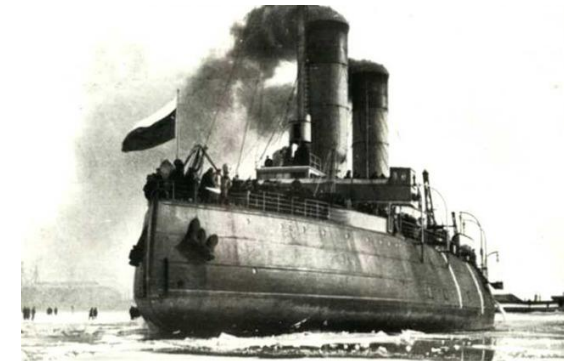
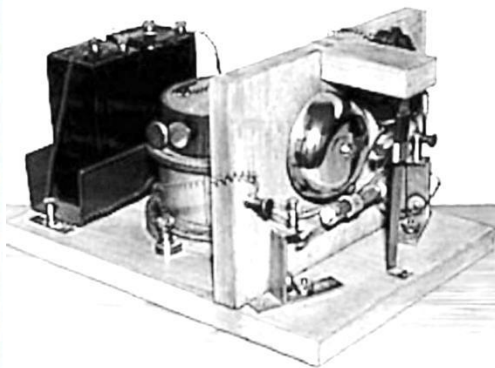
Александр Степанович Попов

Русский физик и электротехник, профессор, изобретатель, статский советник, пионер радио.

- 7 мая 1895 первым продемонстрировал *практичный радиоприёмник*.
- 24 марта 1896 первым продемонстрировал опыт *радиотелеграфии*, послав радиogramму.
- С 1900 года *использовал беспроводную радиосвязь* во время спасательных работ на флоте.



1859 — 1905



**Русским ученым был изобретен
первый радиоприемник!**

Демонстрация на год раньше, чем Маркони подал заявку на изобретение.

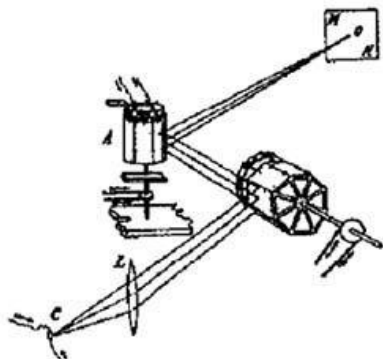
Борис Львович Розинг

Русский физик, учёный, педагог,
пионер телевидения.

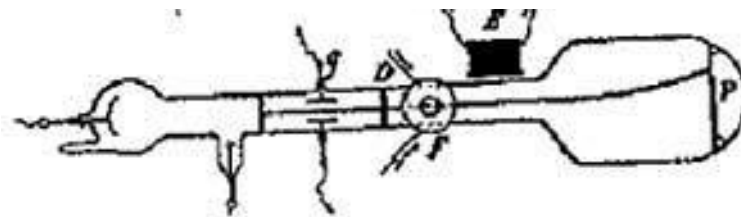
- 22 мая 1911 года первым в мире **получил** на экране катодного кинескопа телевизионное **изображение**.
- Создал **прибор**, облегчающий ориентировку **незрячих** среди темных и светлых предметов.
- Разработал **устройство** для **записи** и **воспроизведения звука**.



1869 — 1933



Передаточное устройство



Приемное устройство

Русским ученым был изобретен способ передачи изображения на расстояние!

Ещё в 1925 г. Розинг предвидел,
что **телевидение** распространится повсеместно.

Владимир Григорьевич Федоров

Русский конструктор оружия, генерал-лейтенант инженерно-технической службы.

- В 1911 году испытал 5-зарядную автоматическую винтовку.
- В 1916 году сделал свое гениальное открытие: он изобрел **автомат**.
- В 20-х годах XX века советские **Танки** МС-1 и Т-18 вооружались **спаркой** автоматов Фёдорова.



1874 — 1966



Первый автомат в истории разработан в России!

Автомат имел боевое применение в первой мировой, гражданской и финской войнах.

**В ЧЕМ НАШИ
БЫЛИ ПЕРВЫМИ**



В ЧЕМ НАШИ БЫЛИ ПЕРВЫЕ

Год	Событие	Автор
1746	Оптический прицел	А.К. Нартов
1834	Электродвигатель	Б.С. Якоби.
1837	Гусеница – первый гусеничный движитель	Д.А. Загряжский
1882	Электросварка	Н.Н. Бенардос
1899	Электромобиль – двухместный электромобиль	И. Романов
1911	Вертолёт (основной узел современного вертолёт)	Б.Н. Юрьев
1911	Ранцевый парашют	Г.Е. Котельников
1914	Бомбардировщик	И.И. Сикорский.



Оптический прицел



Гусеница



Электромобиль



Электродвигатель



Электросварка



Ранцевый парашют

В ЧЕМ НАШИ БЫЛИ ПЕРВЫЕ

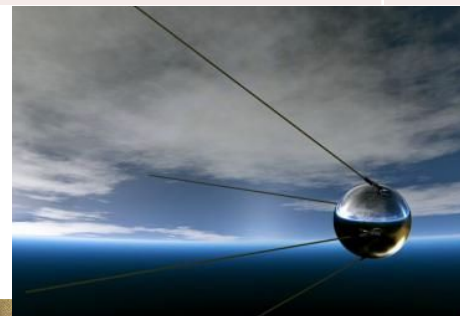
Год	Событие	Автор
1937	Кабельное телевидение	группа ученых Н.Г. Басов
1953	Лазер	А.М. Прохоров
1953	Водородная бомба	А.Д. Сахаров
1954	Атомная электростанция в Обнинске	группа ученых
1954	Искусственный спутник Земли	С.П. Королев
1961	Первый в мире космонавт	группа ученых
1968	Персональный компьютер	А.А. Горохов



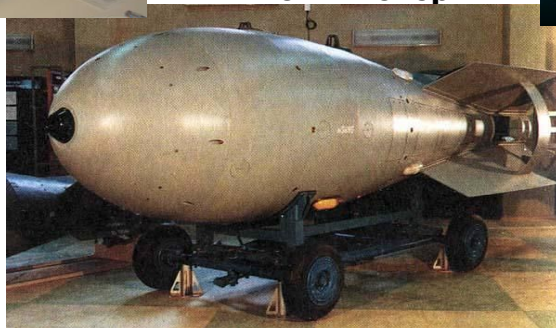
Лазер



компьютер



Искусственный спутник



водородная бомба



Юрий Гагарин

ЛАУРЕАТЫ НОБЕЛЕВСКИХ ПРЕМИЙ ПО ФИЗИКЕ



Лауреаты Нобелевских премий по физике — русские, граждане России и СССР

№	Год	Лауреат	Обоснование
1	1958	П. А. Черенков И.Е. Тамм И.М. Франк	«за открытие и истолкование эффекта Черенкова»»
2	1962	Л.Д. Ландау	«за пионерские теории конденсированных сред и особенно жидкого гелия»
3	1964	Н.Г. Басов А.М. Прохоров	«за фундаментальные работы в области квантовой электроники, которые привели к созданию излучателей и усилителей на лазерно-мазерном принципе»
4	1978	П. Л. Капица	«за его базовые исследования и открытия в физике низких температур»
5	2000	Ж.И. Алфёров	«за разработки в полупроводниковой технике»
6	2003	А.А. Абрикозов В.Л. Гинзбург	«за создание теории сверхпроводимости второго рода и теории сверхтекучести жидкого гелия-3»
7	2010	К.С. Новосёлов	«за новаторские эксперименты по исследованию двумерного материала графена»

Литература

1. Большая Советская Энциклопедия [Текст]: в 30 т./гл. ред. А.М. Прохоров. – М.: Советская энциклопедия, 1974.
2. Енохович, А. С. Справочник по физике и технике [Текст], учеб. пособие для учащихся.— 3-е изд., перераб. и доп.—М.: Просвещение, 1989.
3. Лауреаты Нобелевской премии [Текст]: энциклопедия; пер. с англ.— М.: Прогресс, 2012.
4. Пэт, Уэйр. Военная техника. [Текст], Большая иллюстрированная энциклопедия. – М.: Клуб семейного досуга, 2012.
5. Энциклопедия для детей. Физика [Текст]: в 2 частях.— М.: Аванта+, 2000.

Иллюстрации с сайтов:

- <https://ru.wikipedia.org>
- http://nnm.me/blogs/NoNaMe-Y/velichie_russkogo_duha_ili_что_sozdali_russkije/