

Потери напора по длине

Подготовила:
Прокопьева Е.
В.

ВИДЫ ГИДРАВЛИЧЕСКИХ СОПРОТИВЛЕНИЙ

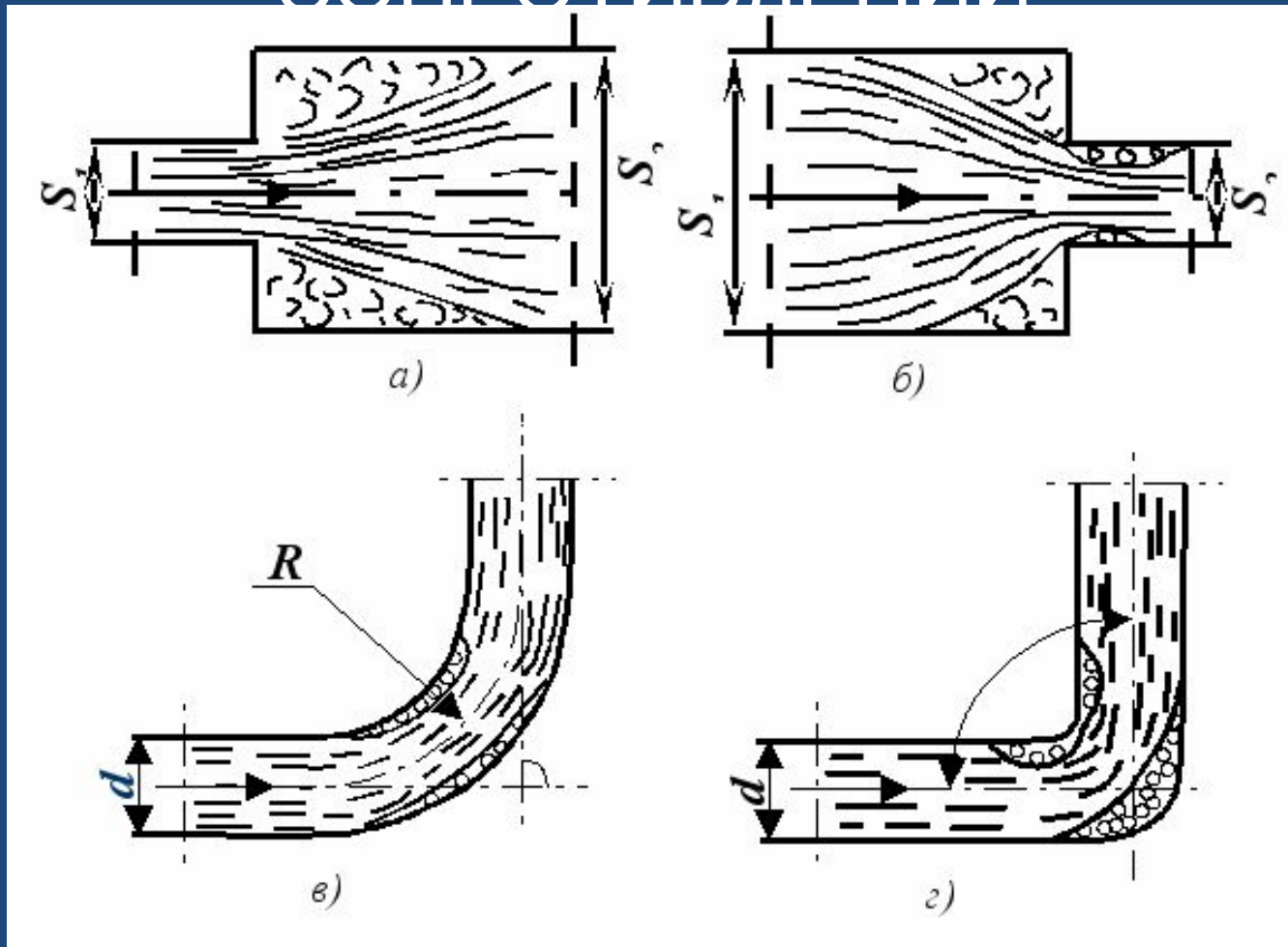


Рис.3. Некоторые местные сопротивления:
а - внезапное расширение; б - внезапное сужение;
в - плавный поворот на 90° (отвод);
г - резкий поворот на 90° (колено).

ВИДЫ ГИДРАВЛИЧЕСКИХ СОПРОТИВЛЕНИЙ

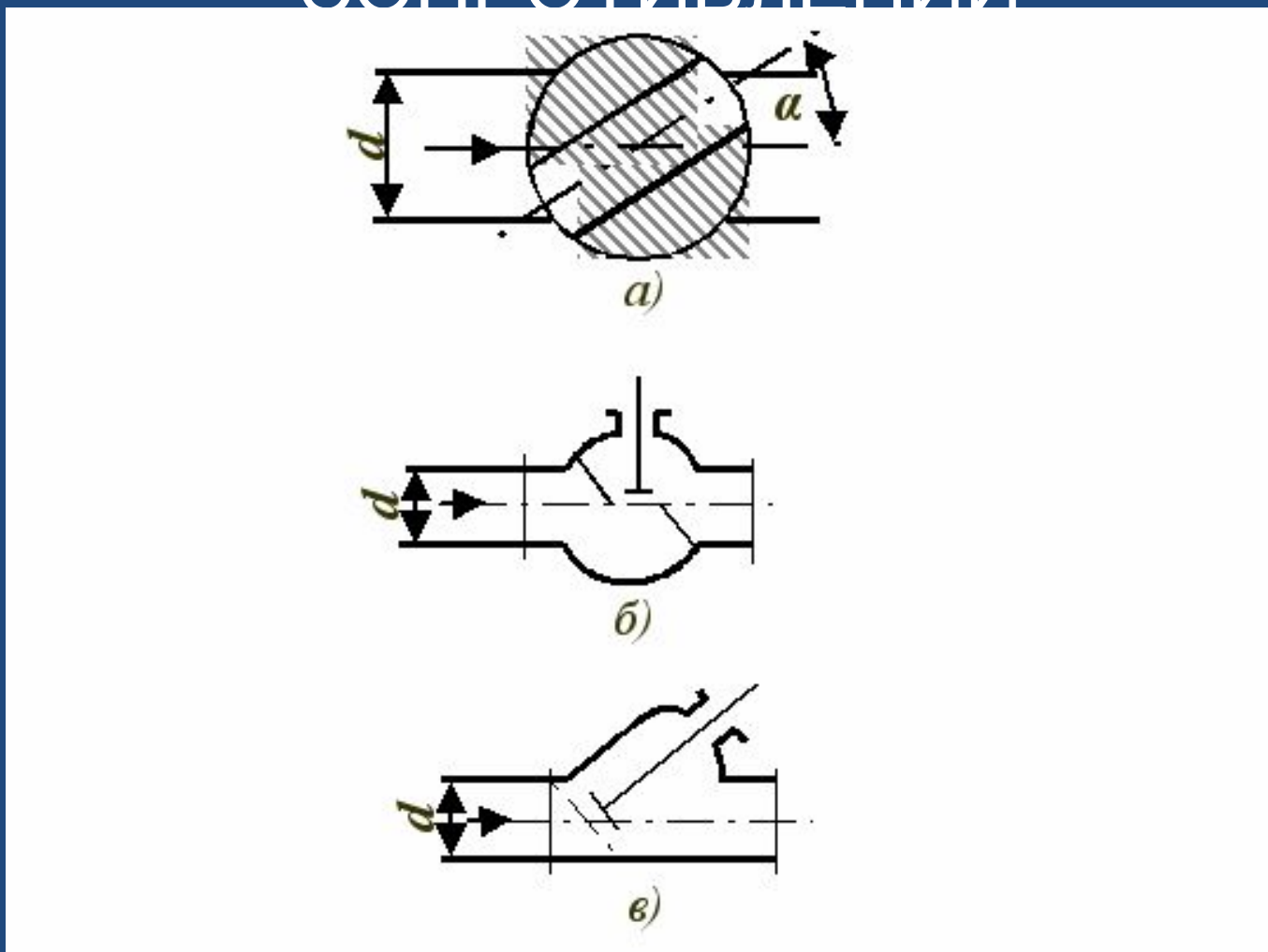


Рис.4. Некоторые запорно - регулирующие устройства:
а - пробковый кран; б- стандартный вентиль; в – прямоточный вентиль с наклонным шпинделем.

