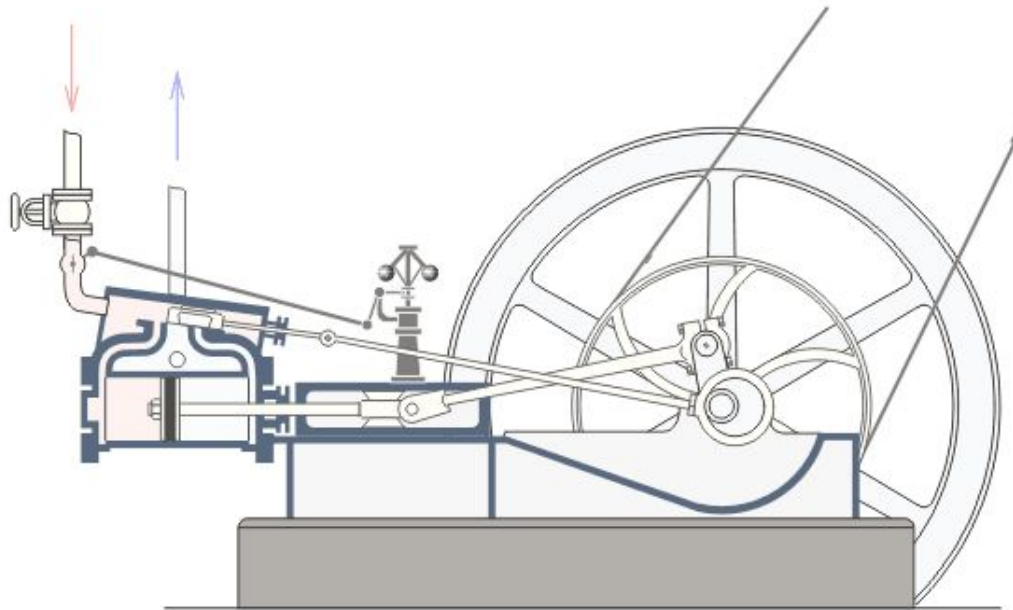


Виды тепловых двигателей

- *Паровая машина*
- *Двигатель внутреннего сгорания*
- *Паровая и газовая турбины*
- *Реактивный двигатель*

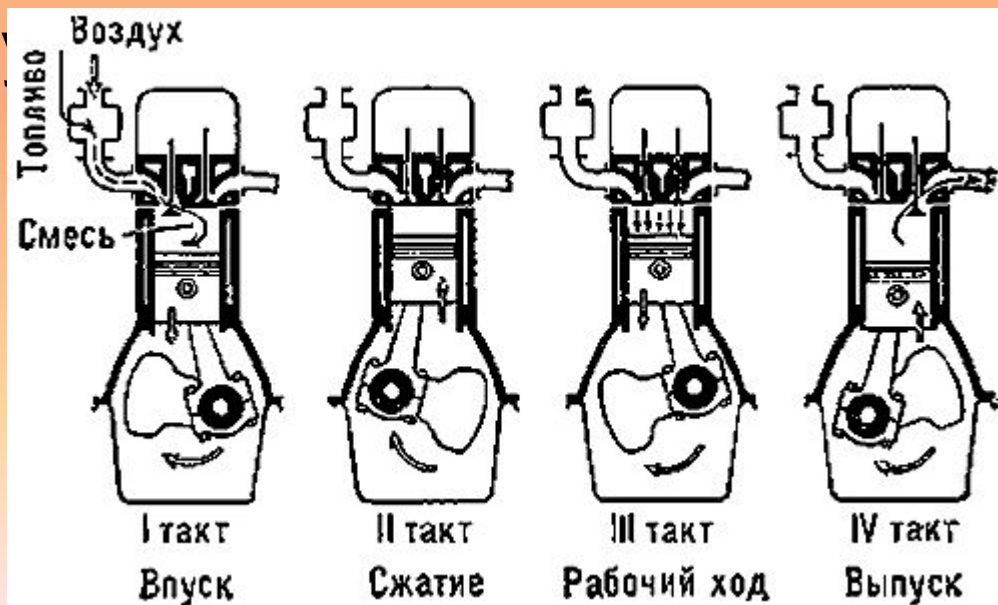
Паровая машина

Паровая машина — тепловой двигатель внешнего сгорания, преобразующий энергию пара в механическую работу возвратно-поступательного движения поршня, а затем во вращательное движение вала. В более широком смысле паровая машина — любой двигатель внешнего сгорания, который преобразовывает энергию пара в механическую работу.



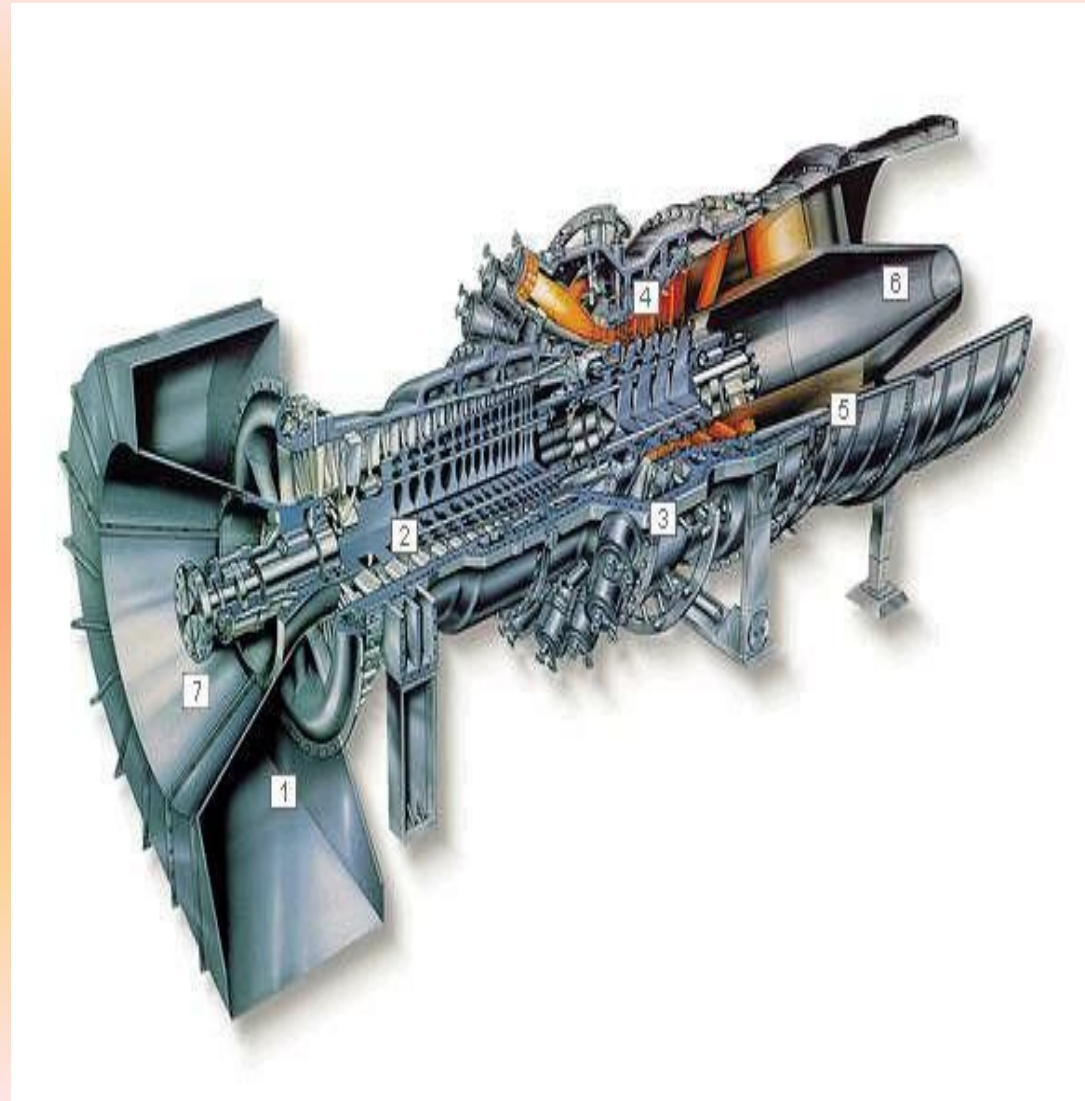
Двигатель внутреннего сгорания

Двигатель внутреннего сгорания — тепловой двигатель, в котором топливо сгорает непосредственно в рабочей камере (внутри) двигателя. Как любая другая тепловая машина, ДВС преобразует теплоту сгорания топлива в механическую



Газовая турбина

Газовая турбина — это двигатель непрерывного действия, в лопаточном аппарате которого энергия сжатого и/или нагретого газа преобразуется в механическую работу на валу. Горение топлива может происходить как вне турбины, так и в самой турбине. Основными элементами конструкции являются ротор (рабочие лопатки, закреплённые на дисках) и статор, выполненный в виде выравнивающего аппарата (направляющие лопатки, закреплённые в корпусе).



Реактивный двигатель

Тепловой реактивный двигатель, в качестве рабочего тела которого используется смесь забираемого из атмосферы воздуха и продуктов окисления топлива кислородом, содержащимся в воздухе. За счёт реакции окисления рабочее тело нагревается и, расширяясь, истекает из двигателя с большой скоростью, создавая реактивную тягу.

