

*Презентація  
на тему:види термометрів  
Роботу виконала учениця 8-А' класу*

*Гуменна  
Владислава*

# *Що таке термометр?*

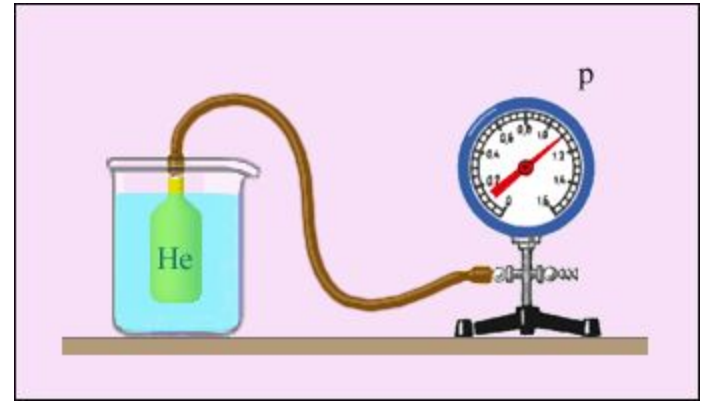
*Термометр, прилад для вимірювання температури повітря, ґрунту и води.*

# *Види термометрів :*

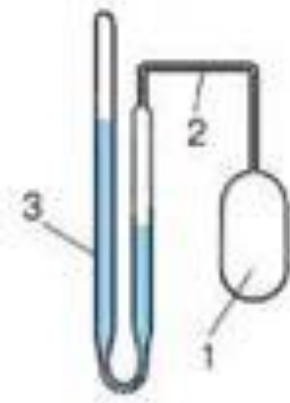
- *Газовий термометр*
- *Термометр опору*
- *Термометр манометричний*
- *Механічний термометр*
- *Електричний термометр*

# Газовий термометр

*Це прилад для виміру температури, дія якого заснована на залежності тиску або об'єму газу від температури.*

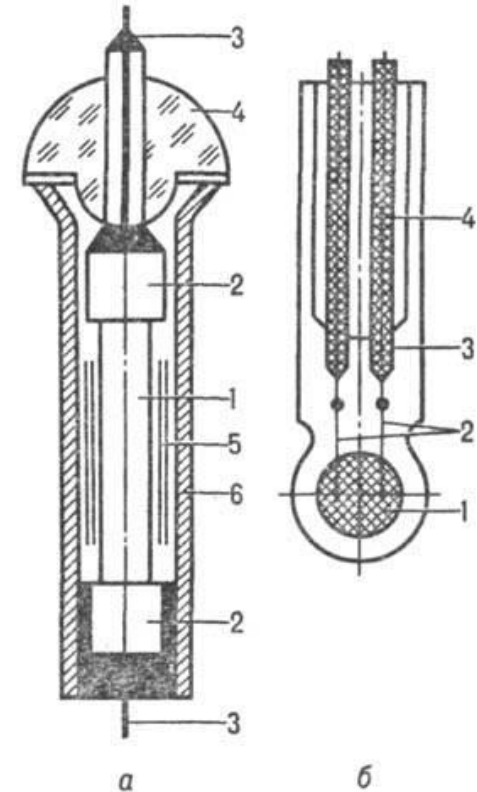


Газовий термометр



# Термометр опору

Прилад для виміру температури, дія якого заснована на зміні електричного опору металів і напівпровідників з температурою.



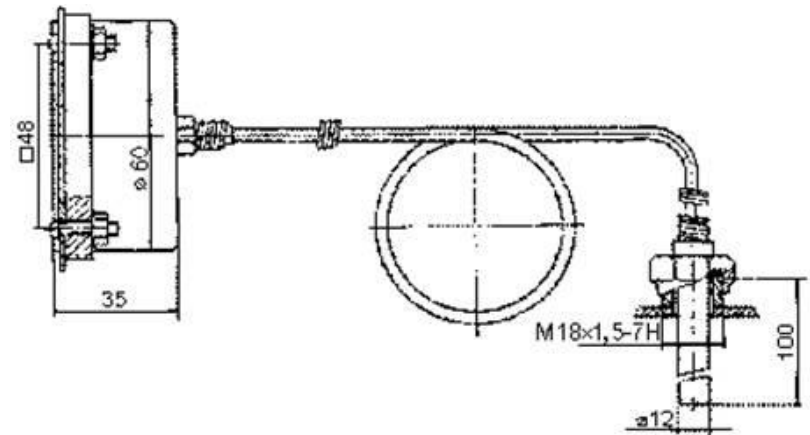
Термометр опору

# Манометричний термометр

*Прилад для виміру температури, дія якого заснована на одному з трьох принципів: тепловому розширенні рідини, температурній залежності тиску газу і температурної залежності тиску насиченої пари рідини.*



Манометричний термометр



# Механічний термометр

Термометри цього типу також за тим же принципом, що і рідинні, але як датчик зазвичай використовується металева спіраль або стрічка з біметала.



Механічний термометр

# *Електричний термометр*

*Принцип роботи електричних термометрів заснований на зміні опору провідника при зміні температури довкілля.*



*Електричний термометр*