

*Презентація
на тему: види термометрів
Роботу виконала учениця 8-А' класу*

*Гуменна
Владислава*

Що таке термометр?

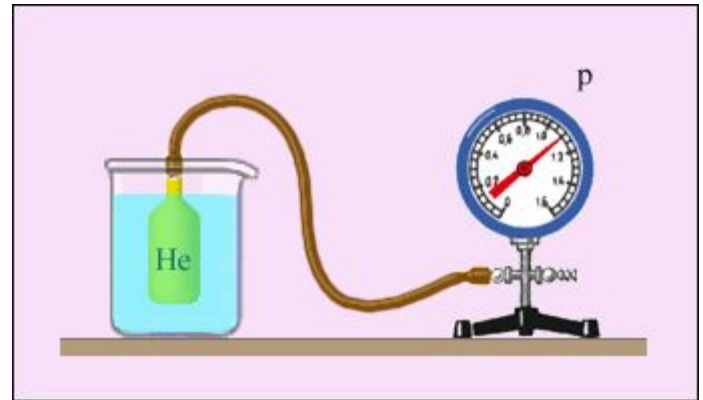
Термометр, прилад для вимірювання температури повітря, ґрунту и води.

Види термометрів :

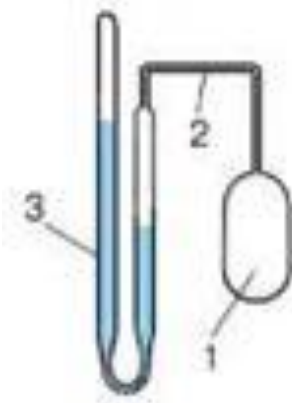
- Газовий термометр
- Термометр опору
- Термометр манометричний
- Механічний термометр
- Електричний термометр

Газовий термометр

Це прилад для виміру температури, дія якого заснована на залежності тиску або об'єму газу від температури.

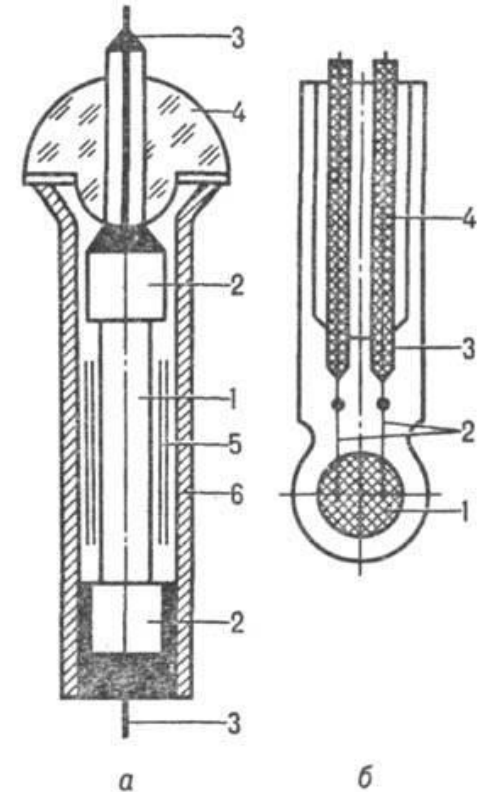


Газовий термометр



Термометр опору

Прилад для виміру температури, дія якого заснована на зміні електричного опору металів і напівпровідників з температурою.



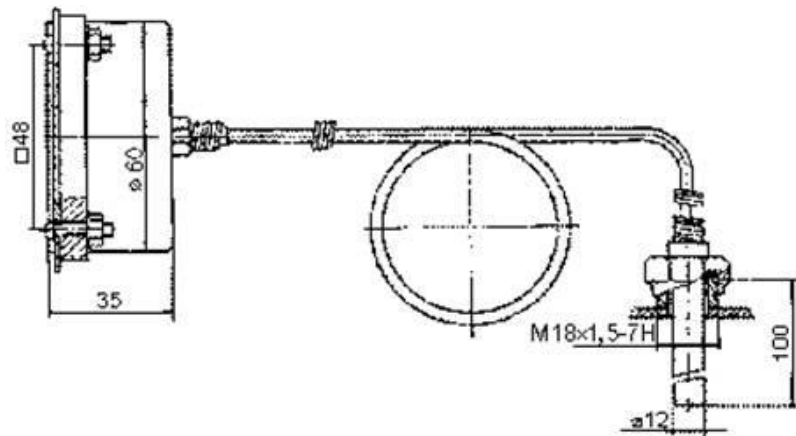
Термометр опору

Манометричний термометр

Прилад для виміру температури, дія якого заснована на одному з трьох принципів: тепловому розширенні рідини, температурній залежності тиску газу і температурної залежності тиску насиченої пари рідини.



Манометричний термометр



Механічний термометр

Термометри цього типу також за тим же принципом, що і рідинні, але як датчик зазвичай використовується металева спіраль або стрічка з біметала.



Механічний термометр

Електричний термометр

Принцип роботи електричних термометрів заснований на зміні опору провідника при зміні температури довкілля.



Електричний термометр