



Візуальне супроводження лекцій з дисципліни “ХОЛОДИЛЬНА ТЕХНІКА”

Тема 7

ТЕПЛОБМІННІ АПАРАТИ ХОЛОДИЛЬНИХ МАШИН

Лекція 12

ВИПАРНИКИ І ПОВІТРООХОЛОДЖУВАЧІ

1. Класифікація випарників.
2. Кожухотрубні випарники затопленого типу.
3. Кожухотрубний зрошувальний випарник.
4. Випарники з кипінням агенту всередині труб та каналів.
5. Панельні випарники відкритого типу.
6. Випарники для охолодження повітря
7. Охолоджувальні батареї

Кафедра
Холодильної
Торговельної
Техніки



1. КЛАСИФІКАЦІЯ ВИПАРНИКІВ.

За призначенням :

випарники для охолодження технологічних рідин і холодоносіїв;
випарники для охолодження повітря і технологічних газів;
випарники для конденсації агенту в каскадних холодильних машинах.

За конструктивним виконанням і характером руху охолоджуваного середовища:

кожухотрубні, кожухозмійовикові і пластинчасті, які працюють у схемах з закритою системою циркуляції охолоджуваної рідини;
панельні, що працюють у схемах з відкритою системою циркуляції рідини;
повітроохолоджувачі, що призначені для охолодження повітря при його вимушеному русі через апарат;
охолодні батареї, що призначені для охолодження повітря за умов природної конвекції.

За характером заповнення холодоагентом:

затоплені випарники (охолодні батареї, повітроохолоджувачі і пластинчасті випарники з нижньою подачею агенту, кожухотрубні і кожухозмійовикові з кипінням агенту в міжтрубному просторі);
незатоплені випарники (зрошувальні, кожухотрубні з кипінням агенту в трубах, а також охолодні батареї, повітроохолоджувачі і пластинчасті випарники з верхньою подачею агенту).

У якості проміжного теплоносія використовуються: розсоли (NaCl , CaCl_2), вода, спирт, водний розчин етиленгліколя.

ТИПИ ВИПАРНИКІВ, ЩО ВИПУСКАЄ ПРОМИСЛОВІСТЬ

аміачні кожухотрубні випарники ИТГ-63, ИТГ-80, ИТГ-125, ИТГ-160, ИТГ-200, ИТГ-250, ИТГ-315, ИТГ-500, ИТТ-630, ИТГ-800 [И — випарник, Т— трубчастий, Г— горизонтальний; цифри після букв — номінальна величина площі внутрішньої теплообмінної поверхні (у м²), для ИТГ-500, ИТТ-630, ИТГ-800 — площа зовнішньої теплообмінної поверхні].

Габаритні розміри апаратів: довжина $L=4580\dots9345$ мм; ширина $B=1075\dots2985$ мм; висота $H=1590\dots3200$ мм; діаметр кожуха $D=600\dots1800$ мм;

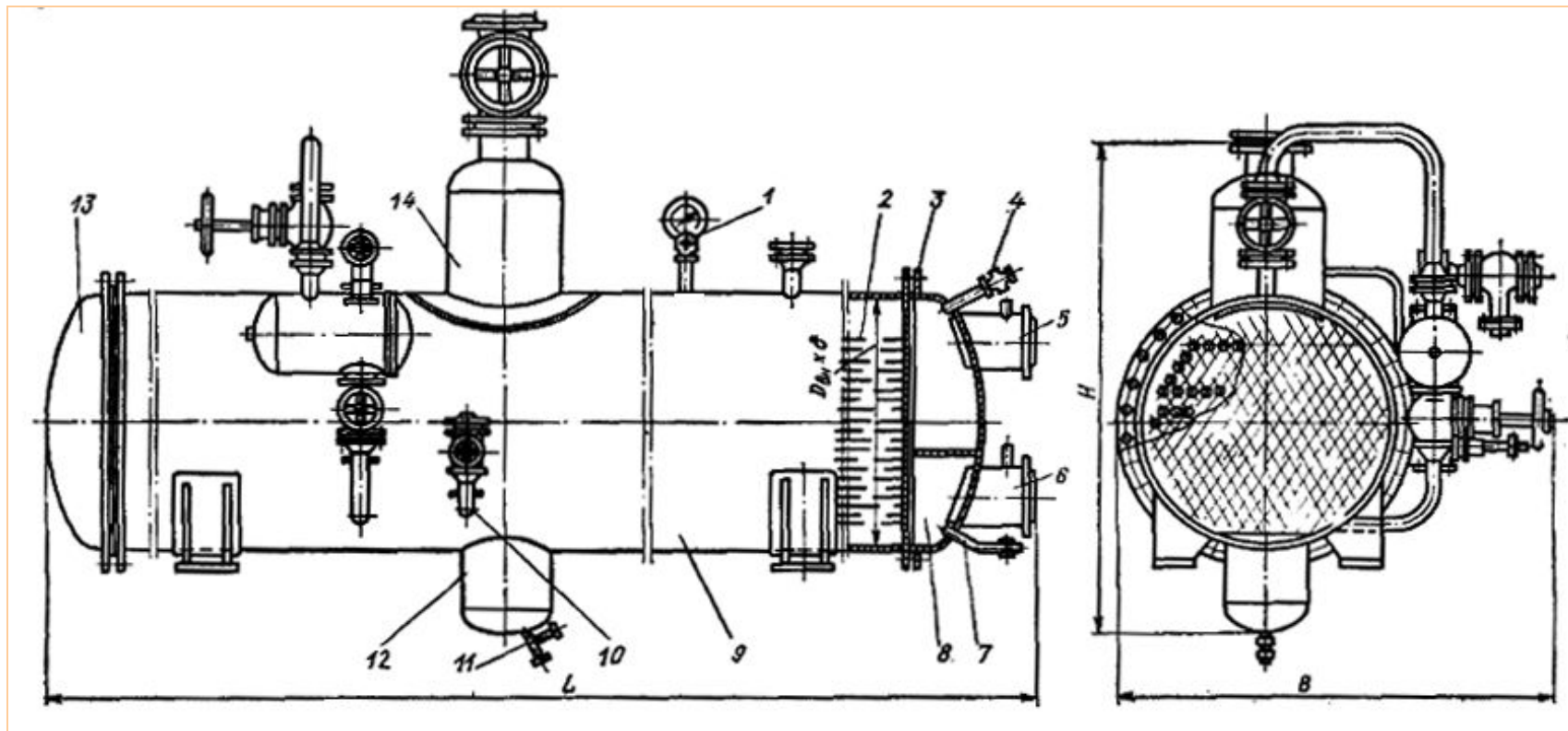
хладонові випарники (R12) ИТР-12, ИТР-18, ИТР-35, ИТР-50, ИТР-70, ИТР-105, ИТР-210, ИТР-400 [И — випарник, Т — трубчастий, Р — ребристий; цифри після букв — площа зовнішньої теплообмінної поверхні (у м²)].

Діаметр кожуха $D=325\dots1200$ мм, довжина $L = 1415\dots3870$ мм;

панельні випарники відкритого типу 40 ИП, 60 ИП, 90 ИП, 120 ИП, 180 ИП, 240 ИП, 320 ИП (И — випарник, П — панельний, цифри перед буквами — площа зовнішньої поверхні).

Основні розміри бака: довжина $L = 347\dots6100$ мм, ширина $B=735\dots2815$ мм, висота $H=1050\dots1200$ мм.

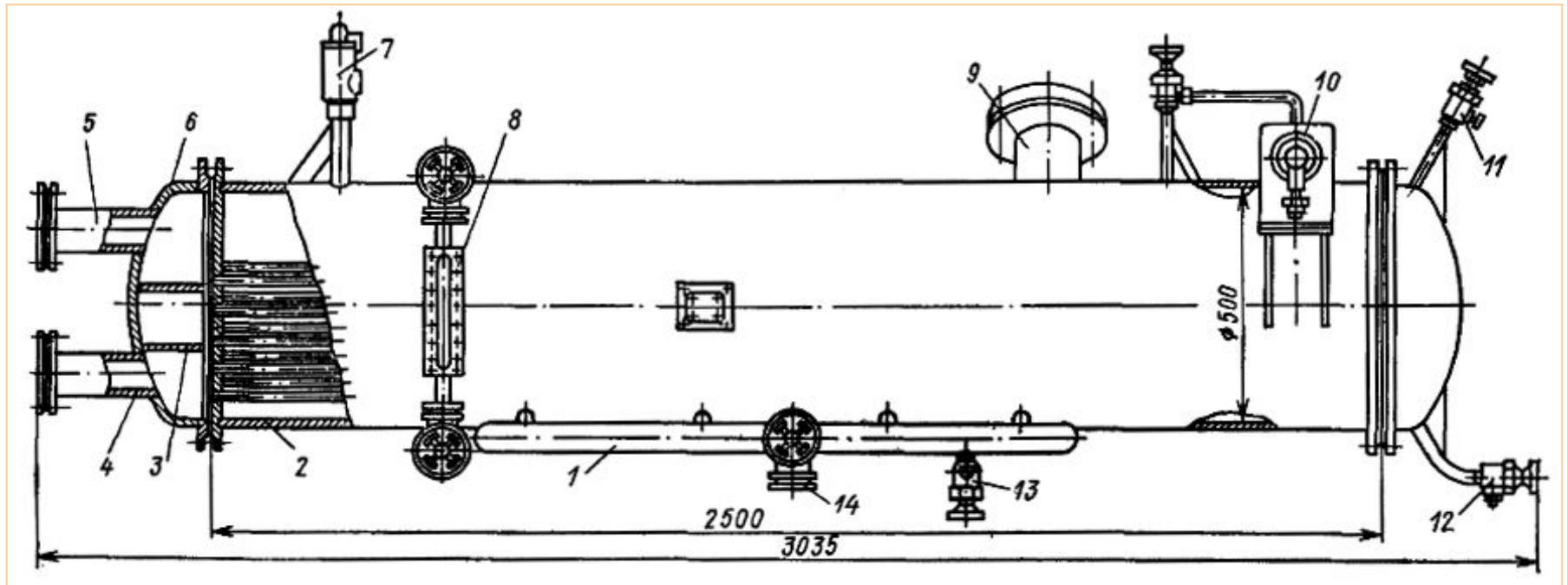
2. Кожухотрубні випарники затопленого типу



- Амiачний кожухотрубний випарник ИТГ
- 1 — манометр; 2 — труби; 3 — трубні ґратки; 4 — випуск повітря; 5, 6 — вихід і вхід розсолу; 7 — випуск розсолу; 8, 13 — кришки; 9 — корпус; 10 — вхід аміаку; 11 — випуск мастила; 12 — мастильний відстійник; 14 — сухопарник

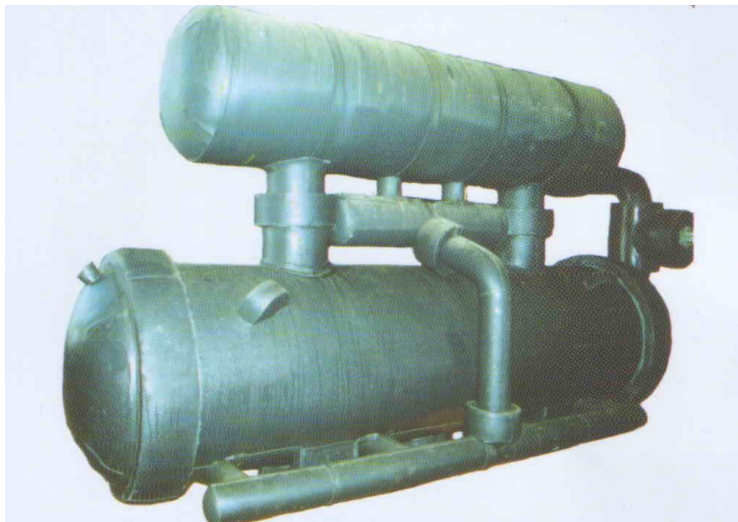
Поверхнева густина теплового потоку $q_0 = 1800 \dots 2200 \text{ Вт/м}^2$ за температурного напору $\Delta t = 2 \dots 3 \text{ }^\circ\text{C}$ та швидкості холодоносія $1 \dots 1,5 \text{ м/с}$

ФРЕОНОВИЙ КОЖУХОТРУБНИЙ ВИПАРНИК ИТР



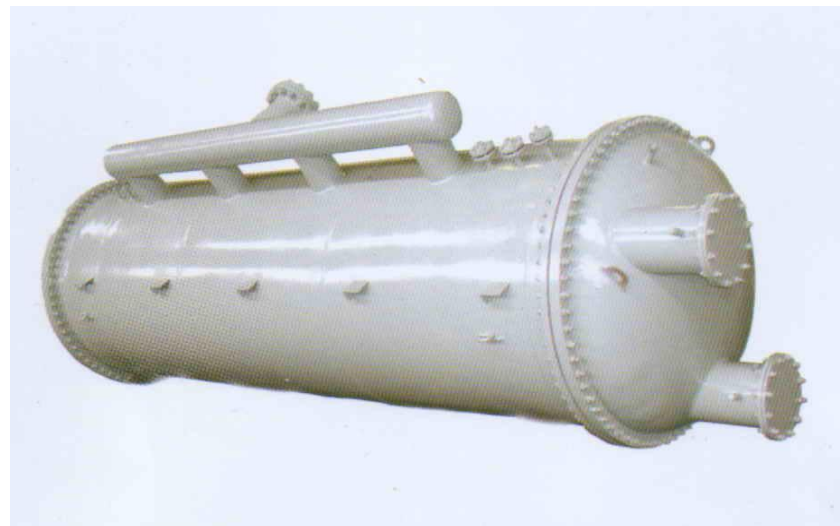
- 1 — колектор рідинний; 2 — кожух; 3 — перегородки; 4,5 — патрубки входу та виходу розсолу; 6 — кришка; 7 — запобіжний клапан; 8 — показчик рівня рідини; 14,9 — вхід і вихід фреону; 10 — манометр; 11 — випуск повітря; 12 — випуск розсолу; 13 — випуск мастила

ЗРАЗКИ ВИПАРНИКІВ

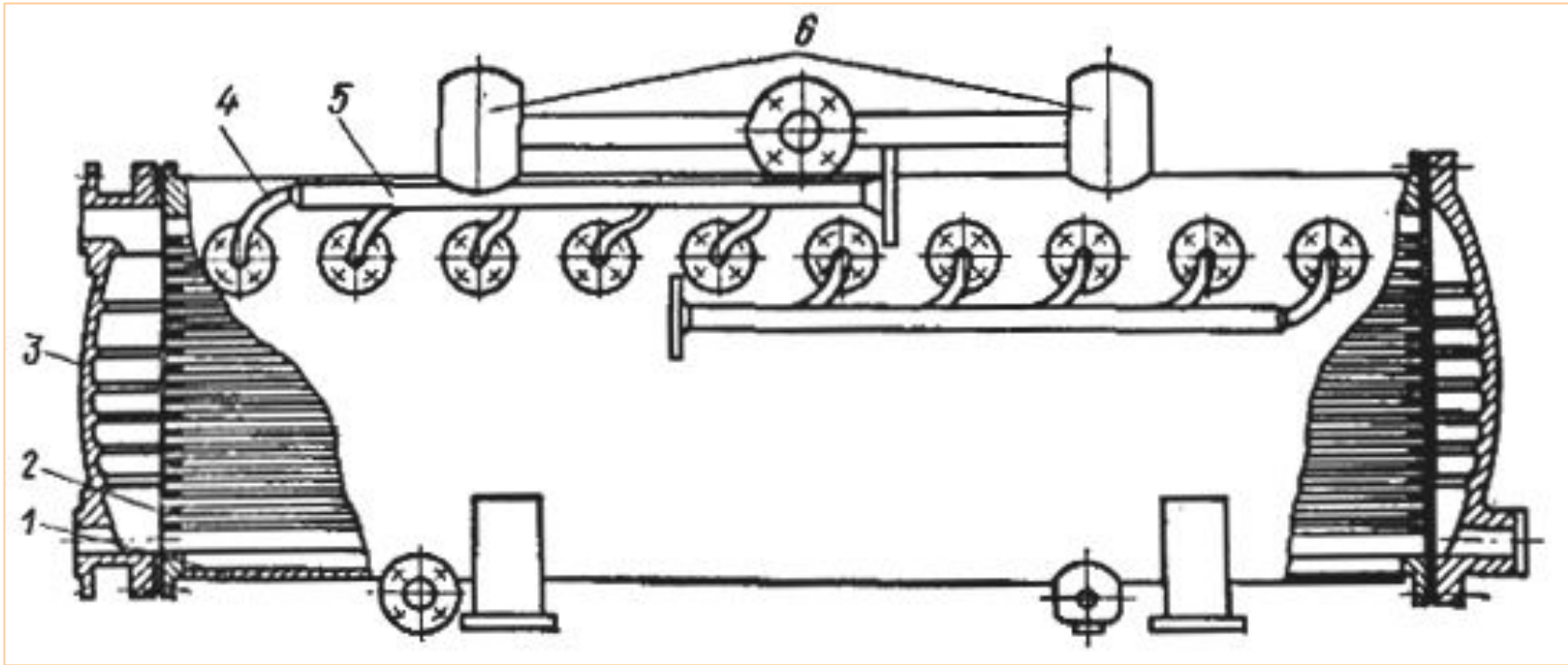


Блок випарний аміачний

Випарник кожухотрубний



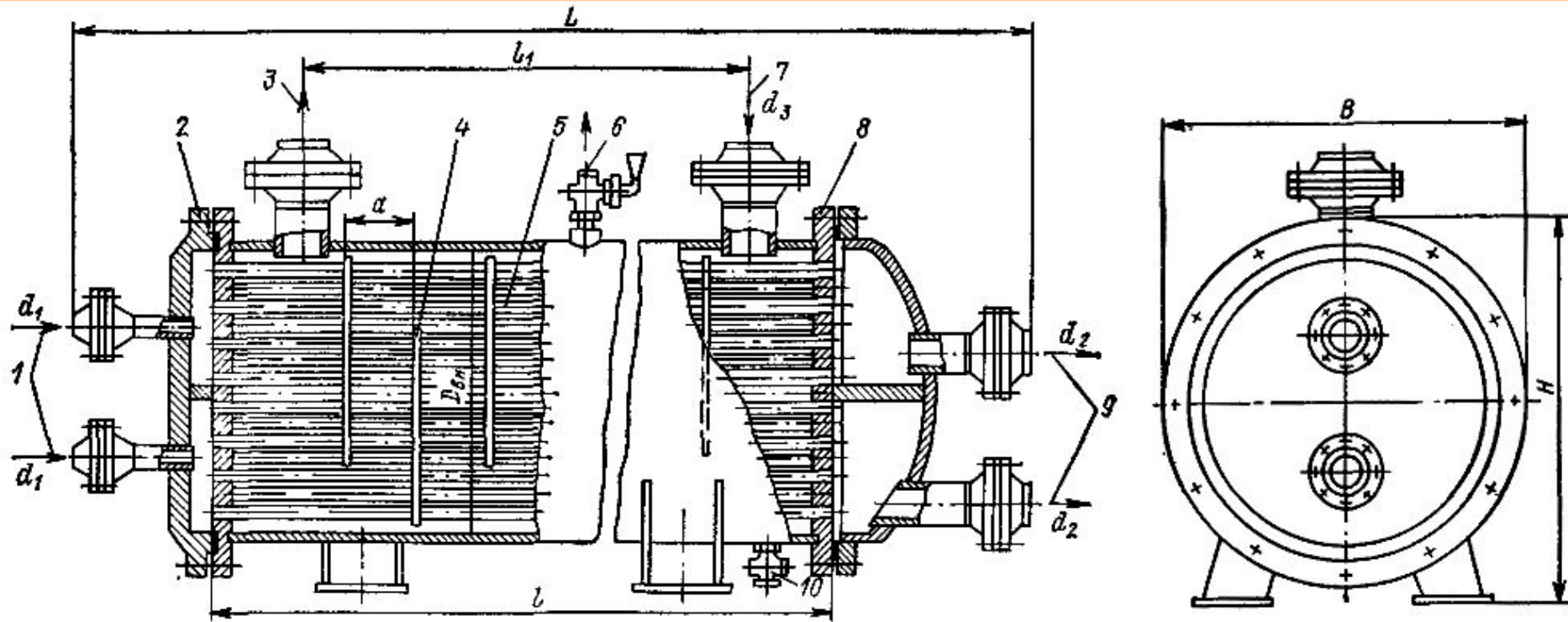
3. КОЖУХОТРУБНИЙ ЗРОШУВАЛЬНИЙ ВИПАРНИК



1 — корпус; 2 — трубна гратка; 3 — кришка з перегородками; 4 — розпилювальні труби; 5 — розподільна труба; 6 — сухопарник

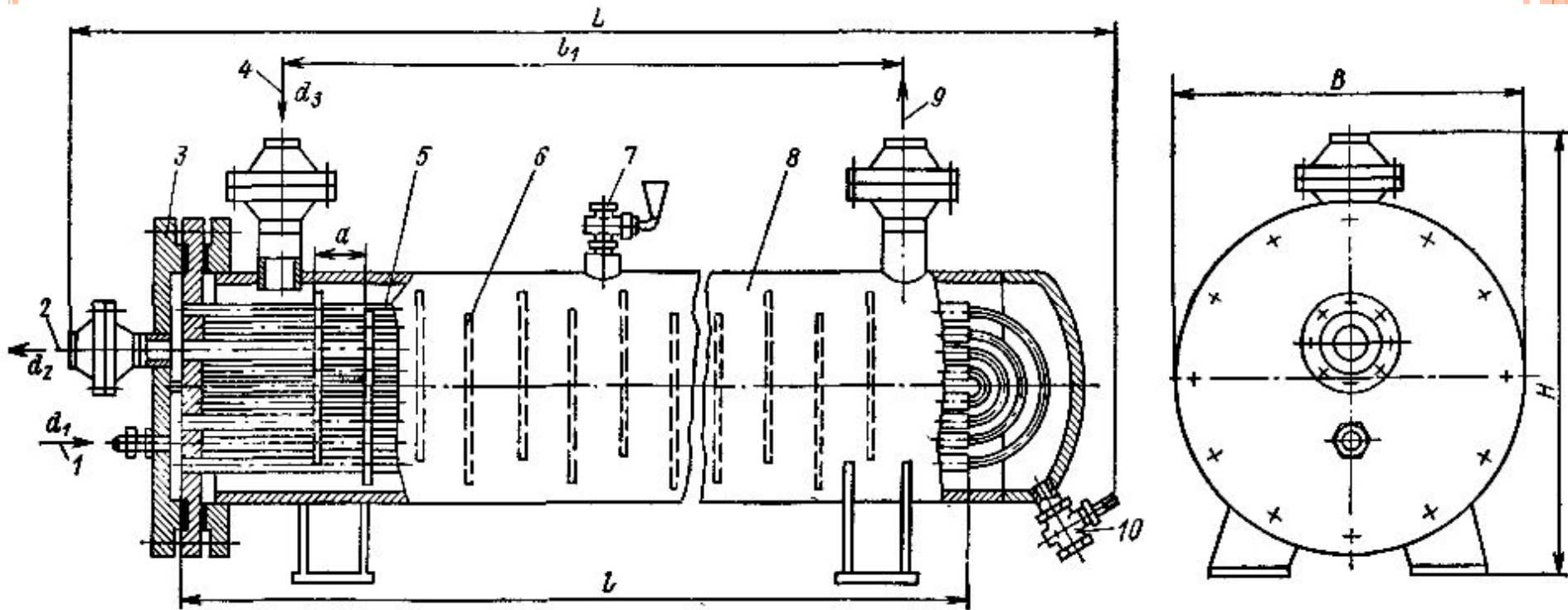
Поверхнева густина теплового потоку $q_0 = 2900 \dots 3500 \text{ Вт/м}^2$

4. ВИПАРНИКИ З КИПІННЯМ АГЕНТУ ВСЕРЕДИНІ ТРУБ ТА КАНАЛІВ



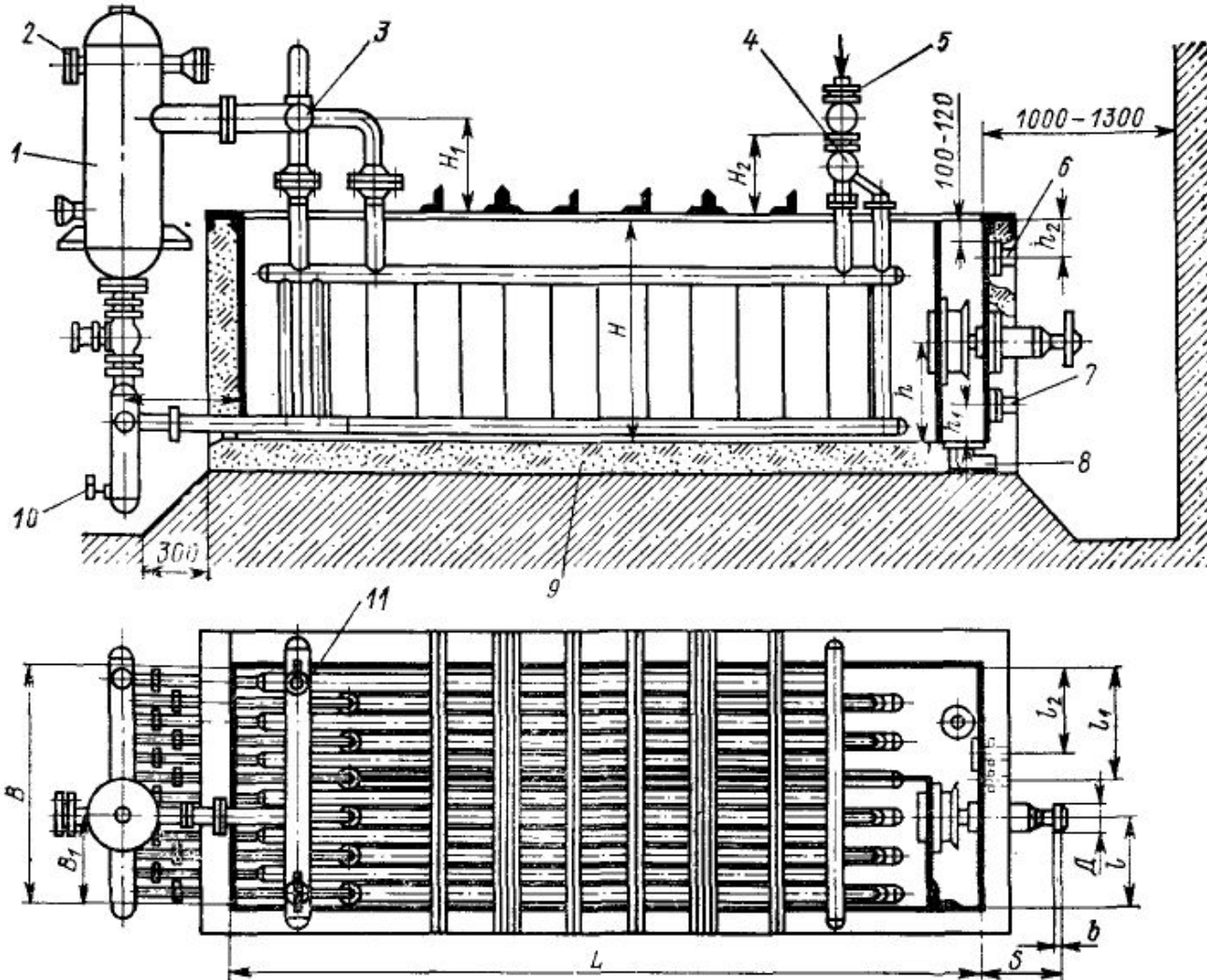
- Кожухотрубний випарник з прямими трубами
- 1,9 — вхід і вихід холодоагенту; 2 — кришки; 3,7 — вихід і вхід розсолу; 4 — перегородки; 5 — труби кипятільні; 6 — випуск повітря; 8 — трубні ґратки; 10 — випуск розсолу

Кожухотрубний випарник з U- подібними трубами



1, 2 — вхід і вихід холодоагенту; 3 — кришка; 4, 9 — вхід і вихід розсолу; 5 — труби; 6 — перегородки; 7 — випуск повітря; 8 — кожух; 10 — випуск розсолу

5. Панельні випарники відкритого типу



Поверхнева
густина
теплого потоку
 $q_0 = 2900 \dots 3500$
Вт/м² за
температурного
напору $\Delta t = 5..6$ °C



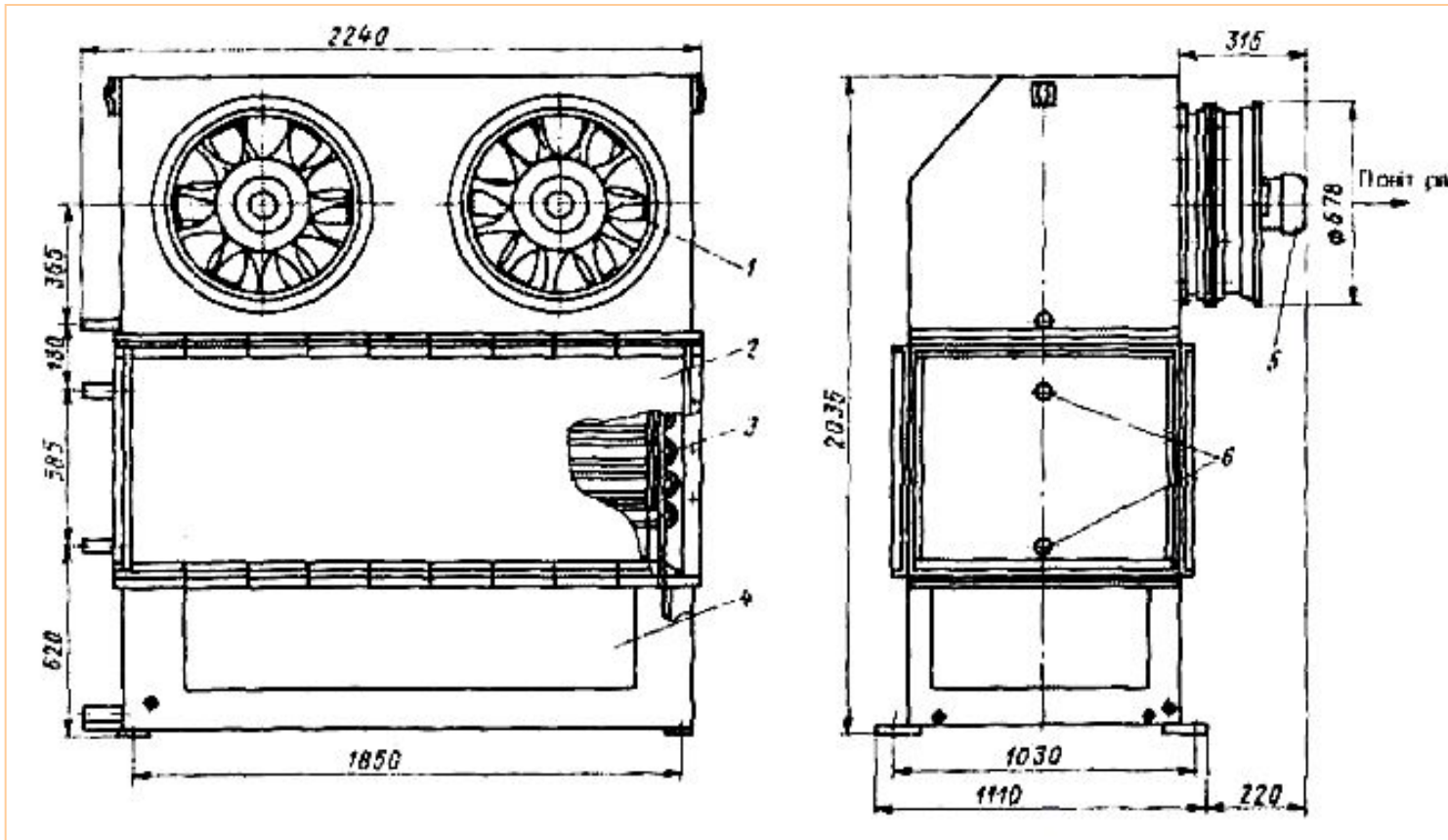
Панельний
випарник
Alfa Laval

1- віддільник рідини; 2 — вихід парів аміаку; 3 — збірний колектор; 4 — розподільний колектор; 5 — вхід аміаку; 6 — перелив розсолу; 7 — вихід розсолу; 8 — випуск розсолу; 9 — ізоляція; 10 — випуск мастила; 11 — автоматичний запобіжний клапан

6. ВИПАРНИКИ ДЛЯ ОХОЛОДЖЕННЯ ПОВІТРЯ

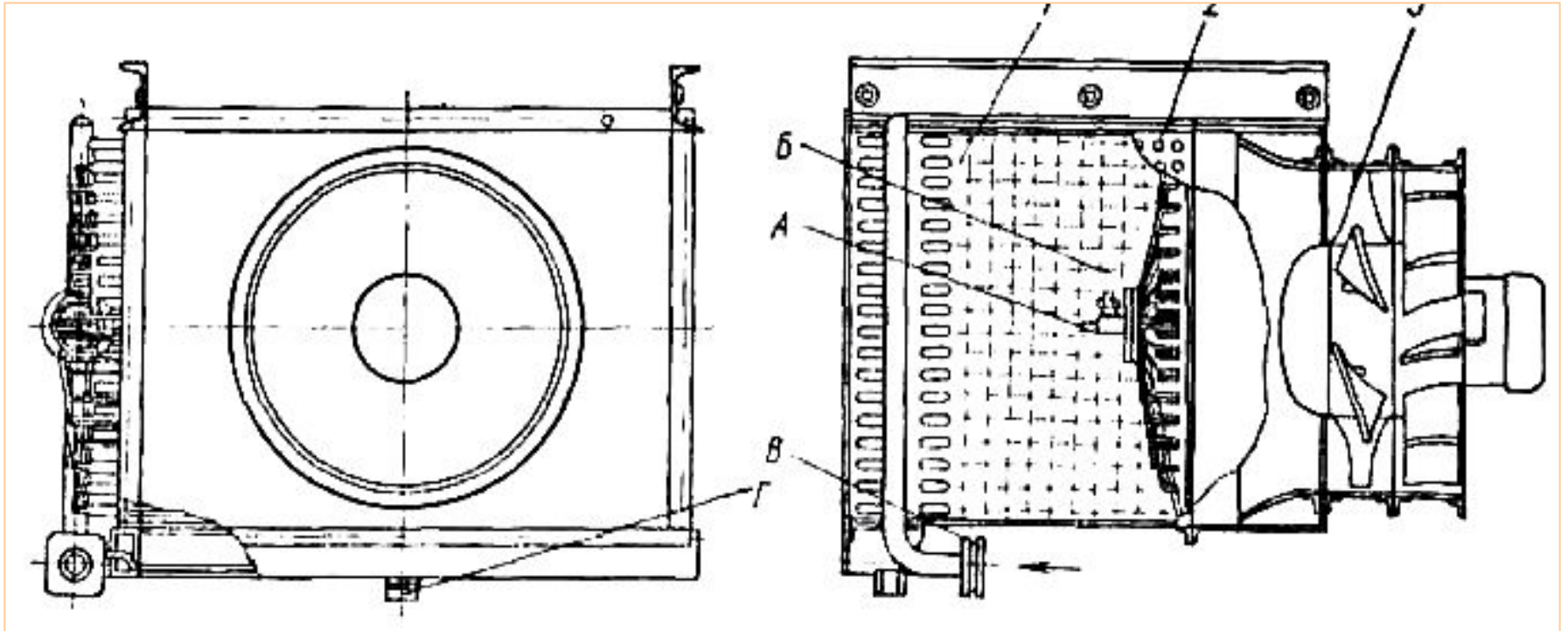
- **Повітреохолоджувачі (ПО)** діляться на **поверхневі (сухі), контактні (мокрі) і змішаного типу**.
- **ПО безпосереднього охолодження** в яких кипить холодильний агент,
- **ПО водяного або розсільного охолодження** де теплота відводиться розсолем або водою
- У **контактних ПО** відведення теплоти від повітря відбувається за рахунок безпосереднього контакту останнього з водою або розсолем. Контактні ПО обладнані форсунками або із зрошуваною насадкою.
- У **апаратах змішаного** типу відведення теплоти від повітря відбувається за рахунок кипіння робочої речовини в трубках і за рахунок контакту з розсолем, що охолоджується на поверхні трубок шляхом їх зрошування.
- **Поверхневі ПО** виконують у вигляді пучка оребрених труб, ув'язаних в кожух. Циркуляція повітря через апарат примусова, за допомогою вентиляторів. Найбільш поширеними є поверхневі ПО
- **Контактні ПО** широко застосовуються при кондиціонуванні повітря, коли крім охолодження потрібно регулювати вологість повітря. Перевага цих апаратів — менша різниця температур між повітрям і зрошуючою рідиною (водою або розсолем).
- **Камерні прилади тихого охолодження** — батареї для охолодження повітря в охолоджуваних приміщеннях.

6. Випарники для охолодження повітря



- **Аміачний пластинчатий повітроохолоджувач ПВО**
- 1 — осьовий вентилятор; 2 — кожух; 3 — випарник; 4 — вхід повітря; 5 — електродвигун вентилятора; 6 — патрубки входу і виходу аміаку

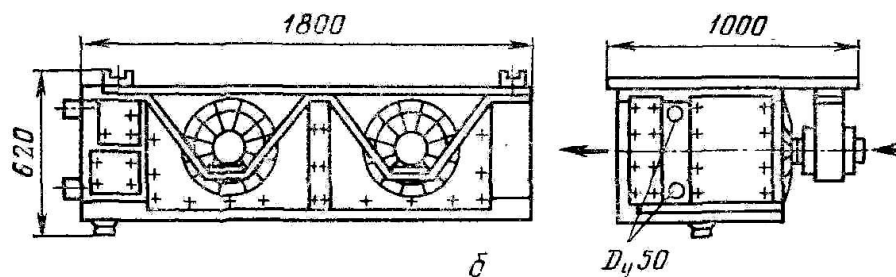
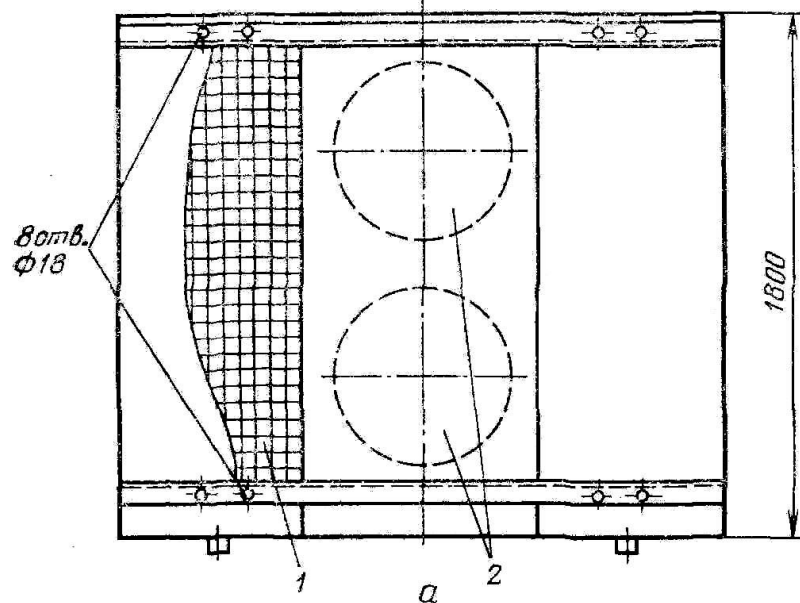
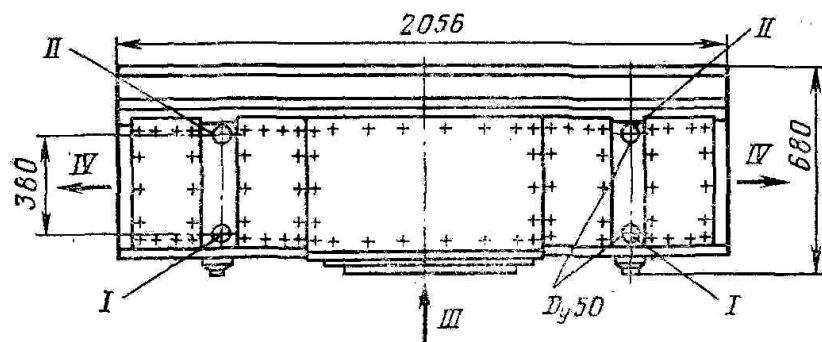
ФРЕОНОВИЙ ПОВІТРООХОЛДЖУВАЧ ТИПУ ВО



- 1 — теплопередавальна поверхня; 2 — розподільник холодоагенту;
- 3 — вентилятор;
- A — вхід рідкого холодоагенту;
- Б — вхід гарячої пари високого тиску на відтавання;
- В — вихід пари холодоагенту; Г—злив води при відтаванні



Аміачні повітроохолоджувачі типу ВОП



Повітроохолоджувачі ВОП-100, ВОП-150

- I - вхід рідкого аміаку,
- II - вихід пари аміаку
- III - вхід повітря
- IV - вихід повітря
- 1 - ребристий пучок труб повітроохолоджувача
- 2 - вентилятори

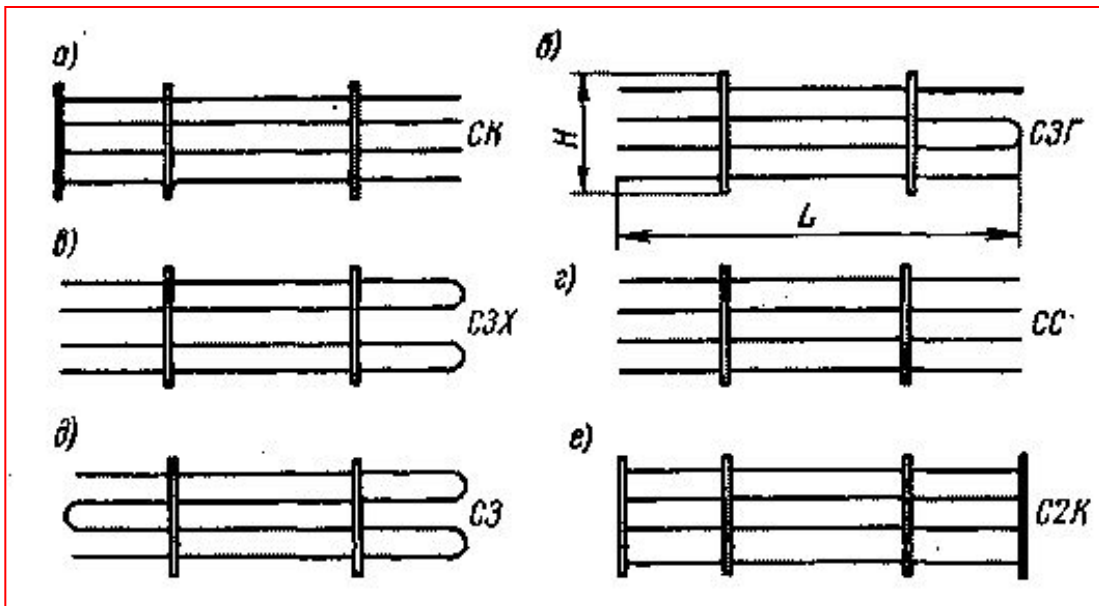
Повітроохолоджувачі ВОП-50,
ВОП-75

7. ОХОЛОДЖУВАЛЬНІ БАТАРЕЇ

Охолоджувальні батареї класифікують:

- за типом теплопередавальної оребреної поверхні на панельні і трубчасто-ребристі;
- за охолодною речовиною на аміачні, фреонові і розсільні;
- за компонуванням на однорядні, дворядні і пучкові;
- за розташуванням в охолоджуваному об'єкті на стельові і пристінні;
- за вихідним матеріалом поверхні труб на сталеві (аміачні і розсільні апарати) і мідні (фреонові апарати).

Види та позначення стандартних охолоджувальних батарей



Тип секції	Умовні позн.
Одноколекторні	СК
Змійовикові головні	СЗГ
Змійовикові хвостові	СЗХ
Середні	СС
Змійовикові	СЗ
Двоколекторні	С2К