

ВЛАЖНОСТЬ

Выполнила
ученица
8 класса МОУ
Мыльджинская
основная школа
им. В.Н. Ляшенко
Тарновская О.


ВОЗДУХА



Важной характеристикой состояния атмосферы является влажность воздуха или степень насыщения воздуха водяными парами

Главный источник водяного пара в атмосфере – испарение воды с поверхности океанов, морей, водоемов, влажной почвы, растений, поэтому в атмосфере Земли всегда содержится водяной пар

влажность воздуха и вода



Из перенасыщенного водяными парами воздуха образуется туман. Он состоит из мельчайших капелек воды размером от 0,0001 до 0,1 мм.

В течение года в атмосферу Земли испаряется около 500000 км³ воды, т. е. количество воды, почти равное количеству воды в Черном море, и около 1/4 этой воды выпадает в виде осадков на сушу. При этом образуются облака, туман, осадки, роса

Водяной пар

При испарении воды ее молекулы образуют водяной газ, называемый водяным паром. В атмосфере содержится также вода в жидком состоянии в виде облачных капелек и дождевых капель.

В атмосфере в среднем содержится 24×10^{16} в 16 степени м³ водяного пара



Влажность воздуха в разных уголках Земного шара

В среднем над каждым квадратным метром земной поверхности в воздухе содержится около 28,5 кг водяного пара.

В году наблюдается в среднем для Земли 45 гидрологических циклов, а водяной пар в атмосфере обновляется через каждые 8-10 суток.

Суточный ход относительной влажности обратен суточному ходу температуры.

Влажность воздуха земной атмосферы колеблется в широких пределах. Так, у земной поверхности содержание водяного пара в воздухе составляет в среднем от 0,2% по объёму в высоких широтах до 2,5% в тропиках.

Влияние влажности воздуха на жизнедеятельность человека



В условиях сухости у людей появляется сонливость и рассеянность, повышается утомляемость, ухудшается общее самочувствие, снижается работоспособность и иммунитет.

Влажность - один из важнейших параметров воздуха, непосредственно влияющих на здоровье человека. Оптимальный уровень влажности, при которой человек чувствует себя наиболее комфортно 60-70%.

Старение

сухость

40% от П

норма

60% - 70%

сырость

80% от Ф



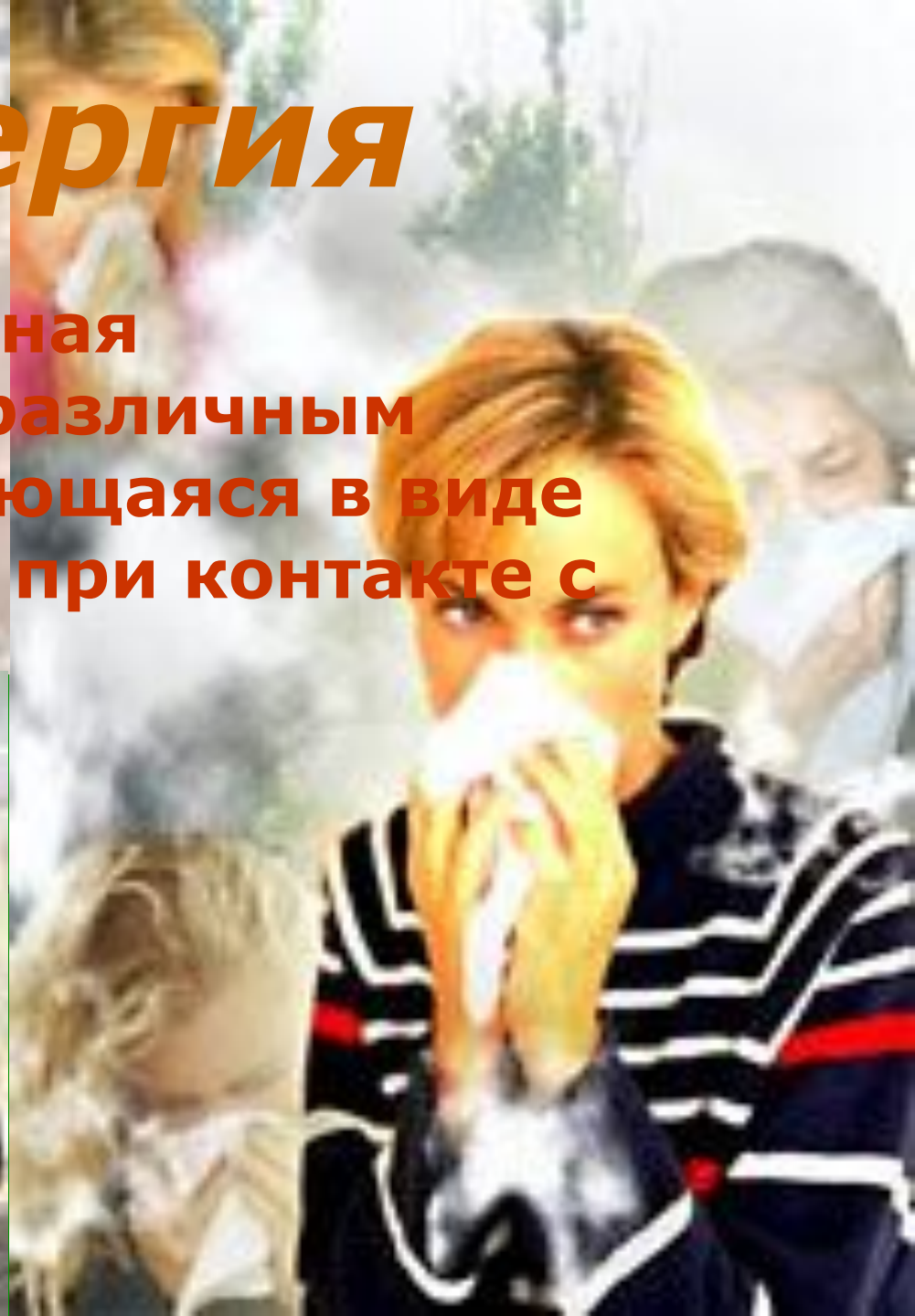
Кожа человека на 70% состоит из воды, В результате обменных процессов она теряет около пол-литра влаги в течение суток, а в зимнее время - до литра.

Недостаток влажности приводит к сухости и раннему старению кожи, раздражению слизистой оболочки, что открывает путь для инфекций и повышает вероятность различных респираторных заболеваний. Здесь и кроется причина появления морщин.



Аллергия

Аллергия - повышенная чувствительность к различным веществам, проявляющаяся в виде необычных реакций при контакте с ними.



Природные измерители влажности

Недостаток влажности воздуха сильнее всего испытывают комнатные цветы и растения. Поникшая зелень и бутоны, пожелтевшие и сморщенные кончики листьев, «листопад» в неположенное время – все это свидетельствует о пониженной влажности воздуха в помещении.



Субтропики

Сухие и влажные субтропики (годовая сумма осадков в среднем 150 мм) имеют большую атмосферную и почвенную влажность. Она не постоянна и изменяется по сезонам, от ливневых дождей до засухи. Температура достаточно высокая, суточные колебания ее выражены намного меньше, чем в пустынях. Во влажных субтропиках очень много лесов и наземные растения в большинстве теневыносливы.

Тропики

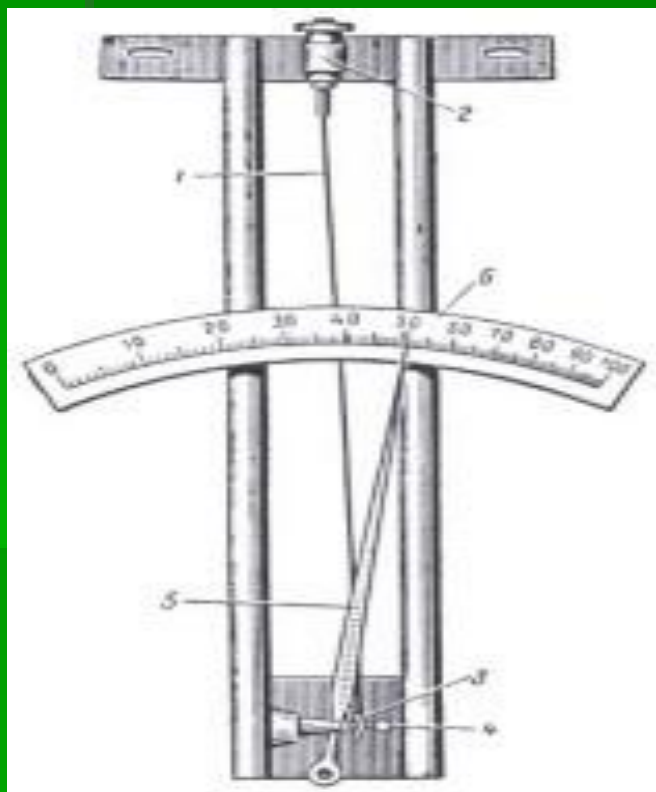
Тропики расположены в экваториальных и субэкваториальных широтах. В тропиках много влаги, как почвенной, так и атмосферной, и потому «аборигены» этой зоны, разумеется, влаголюбивы.





Только немногие растения могут жить и развиваться в условиях пустыни, зато эти немногие настолько приспособились к тамошнему климату, что ничто другое им не подойдет. Даже обмен веществ у большинства обитателей пустынь построен совсем иначе, чем у всех остальных представителей растительного царства, так что их даже не «переучишь» акклиматизацией

Искусственные измерители влажности



Волосяной гигрометр



Психрометр

Влажность и климат

Климат Земли
меняется не только
из-за глобального
потепления, но и
увеличения
влажности воздуха.

При общем потеплении
климата на 1 градус по
Цельсию влажность будет
возрастать на 6%.

ученые установили,
что к 2100 году
влажность на
планете вырастет
на 24%

Влажность и самочувствие человека



При более высокой влажности существенно ухудшается теплообмен человеческого организма.

Повышение уровня влажности, так же как и парниковые газы, является результатом жизнедеятельности людей.



Жара при высоком уровне влажности оказывает еще большее негативное воздействие на людей.



Старейшая библиотека в Симферополе может «умереть». Вместе с библиотекой гибнут и редкие книги, которые уничтожает высокая влажность.

**Влажность
и книги**



серверные



Влажность является самым недооцененным по важности параметром жизнеобеспечения серверной.



В идеале нужно поддерживать влажность в серверной на уровне 40-55%.



При влажности ниже 30% поток воздуха, проходящего сквозь сервер, вызывает накопление статического электричества на микросхемах и платах внутри сервера.

БАЛЬСОВОЕ ДЕРЕВО

Это необыкновенно быстрорастущее дерево, к 7 годам достигающее высоты 22метра и диаметра 60 сантиметров



Растет бальза от Мексики до Боливии и культивируется в Индии, Венесуэле, Коста-Рике



Только что срубленное бальсовое дерево может иметь влажность, достигающую до 600% и весить очень много. В высушенном состоянии это дерево - легче пробки

Известный норвежский исследователь Тур Хейердал изготовил свой плот «Кон-Тики» из 9 бревен бальзы, скрепленных веревкой, и переплыл на нем Тихий океан — от берегов Перу до Полинезии

Свойства древесины

**Свойства
древесины
очень сильно
зависят
от содержания
влаги**


Абсолютной влажностью древесины называется отношение массы влаги, находящейся в данном объеме древесины, к массе абсолютно сухой древесины, выраженное в процентах.

Относительная влажность древесины — это отношение массы влаги, содержащейся в древесине, к массе древесины во влажном состоянии, выраженное в процентах

народные приметы



Тихая вода подмывает берега.



**На Прокла поле от росы промокло.
Утром сильная роса и туман –
к хорошей погоде.**

**Туман на высотных местах –
к пасмурным ночам**