

• Температура -2°C

• Давление 750 мм рт.ст.

• Скорость ветра 5 м/с

• Влажность 65%

Влажность воздуха



Насыщенный пар



Пар, находящийся в динамическом равновесии со своей жидкостью, называется **насыщенным**.

Пар, не находящийся в состоянии равновесия со своей жидкостью, называется **ненасыщенным**.

Абсолютная влажность ρ

показывает, сколько граммов водяного пара содержится в воздухе объемом 1 м^3 при данных условиях, т.е. плотность водяного пара.

Относительной влажностью воздуха φ

называется отношение абсолютной
влажности воздуха к плотности
насыщенного пара при той же
температуре, выраженное в
процентах.

$$\varphi = \frac{\rho}{\rho_0} \cdot 100\%$$

Оптимальная относительная влажность для человека	40-60%
для растений в зимних садах, оранжереях и теплицах	55-75%
для оргтехники и телекоммуникационной аппаратуры	45-60%
для мебели ,паркета, музыкальных инструментов	40-60%
для книг в библиотеках, художественных музеях и галереях	40-60%

Точка росы – это температура при которой водяной пар становится насыщенным.



Способы определения влажности воздуха

```
graph TD; A[Способы определения влажности воздуха] --> B[гигрометры]; A --> C[психрометр]; B --> D[конденсационный]; B --> E[волосной];
```

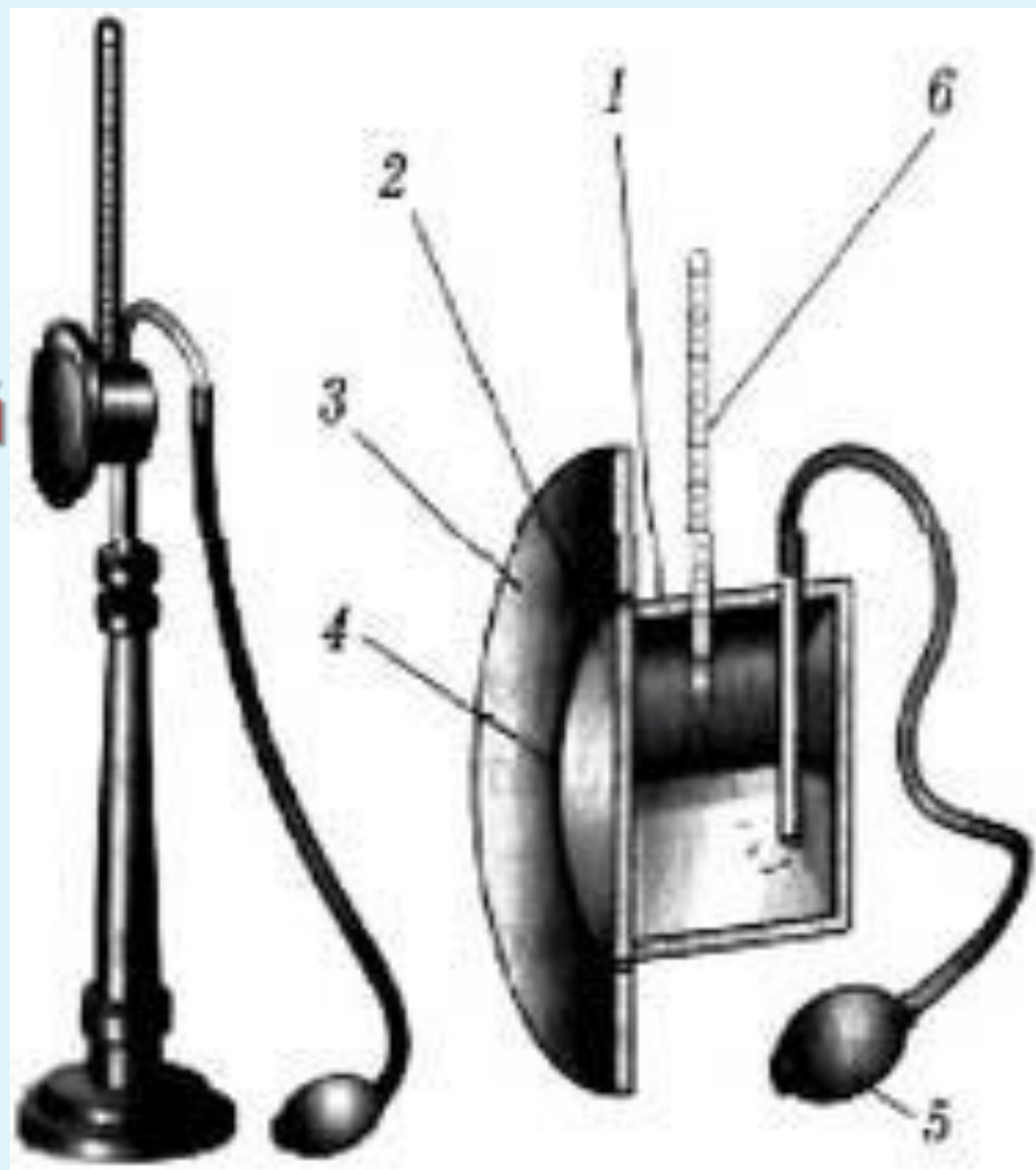
гигрометры

психрометр

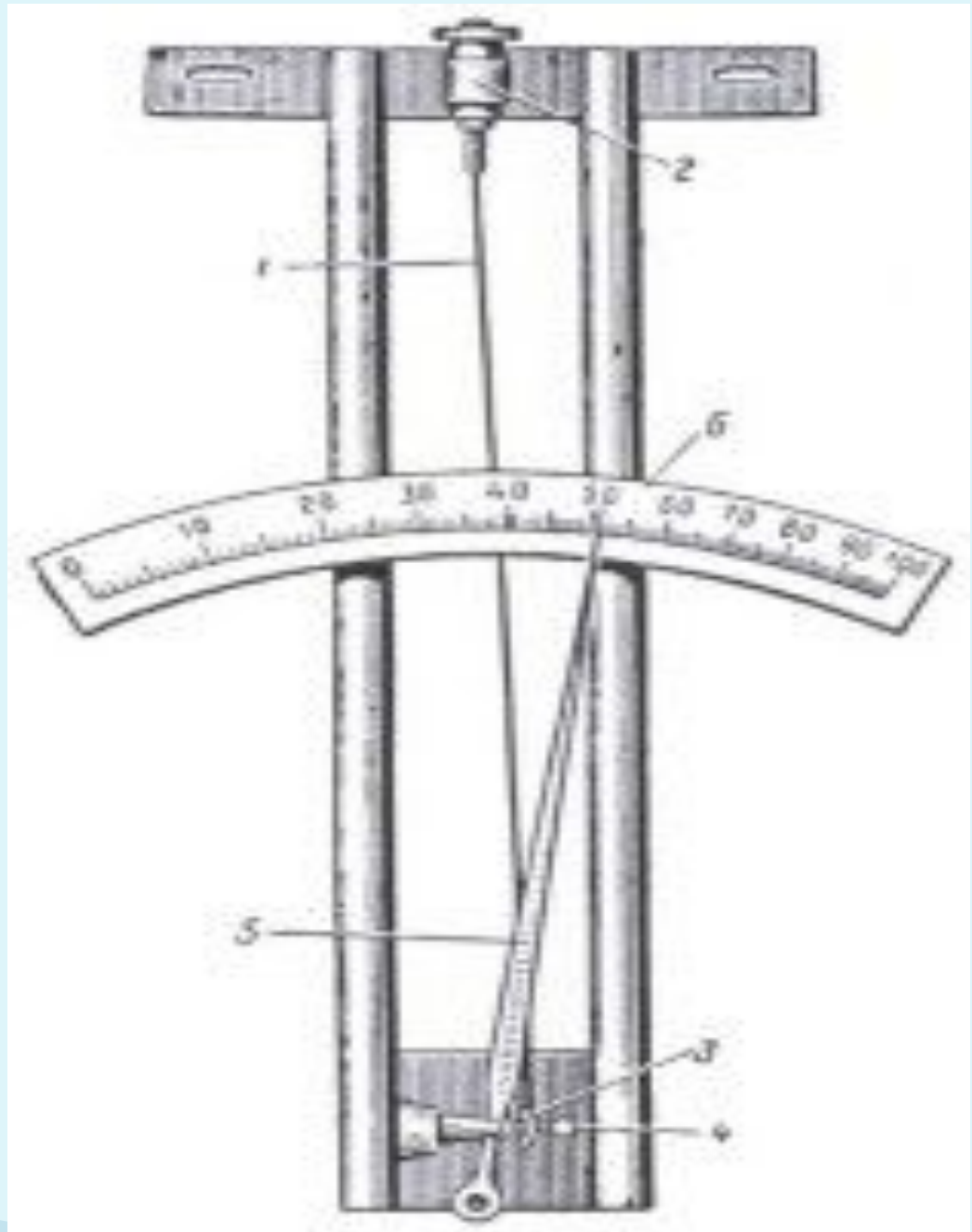
конденсационный

волосной

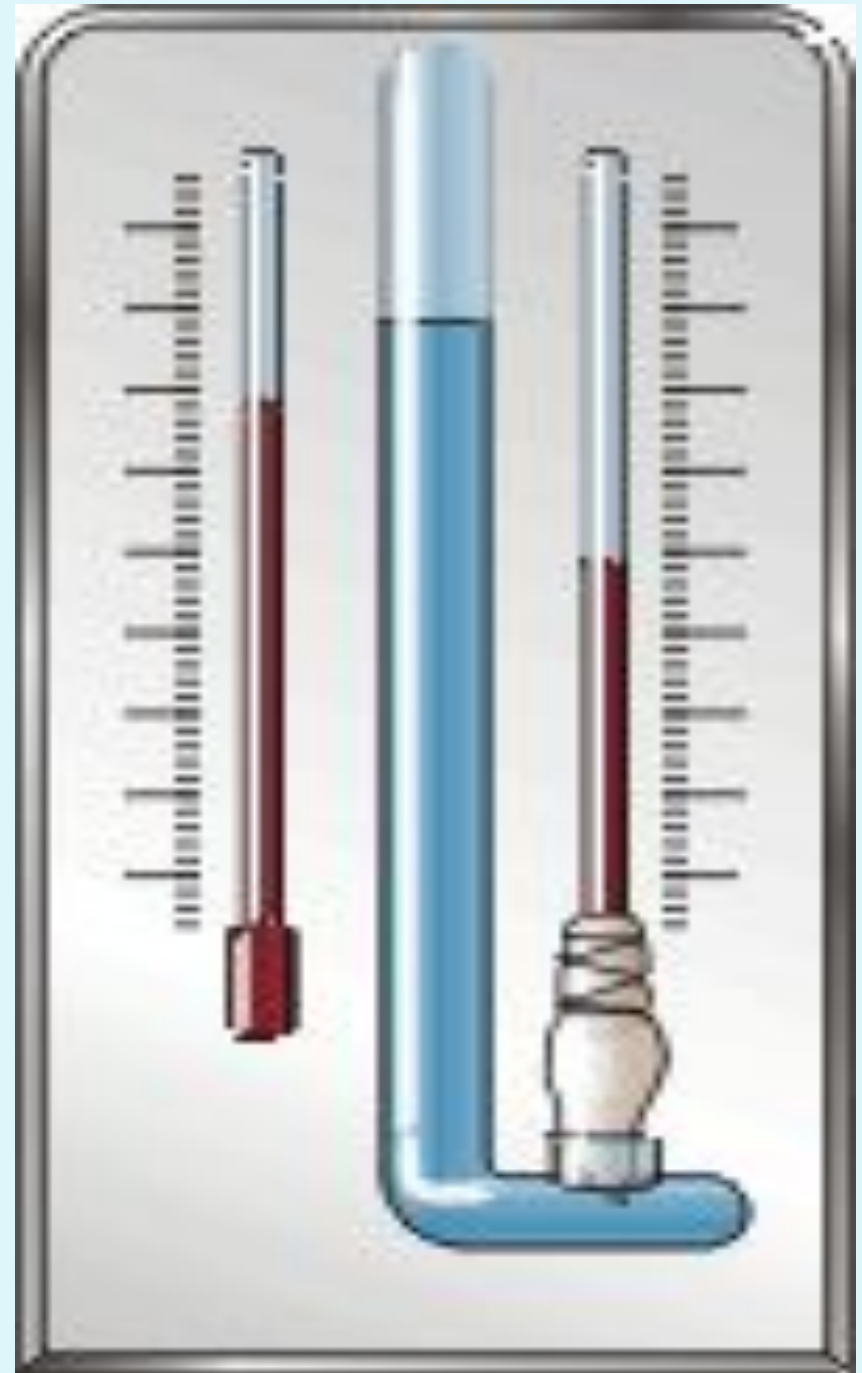
Конденсационный гигрометр



Волосной гигрометр



психрометр



Задание 3

Дополните таблицу.

№ п/п	Температура сухого термометра	Температура влажного термометра	Разность показаний сухого и влажного термометров	Влажность проценты
1	18	15	3	73
2	20	14	6	51
3	24	20	4	69
4	24	18	6	56

Задание 4

Выполните практическую работу
«Определение влажности воздуха в классной
комнате».

А Вы знаете, что...

В холодильнике

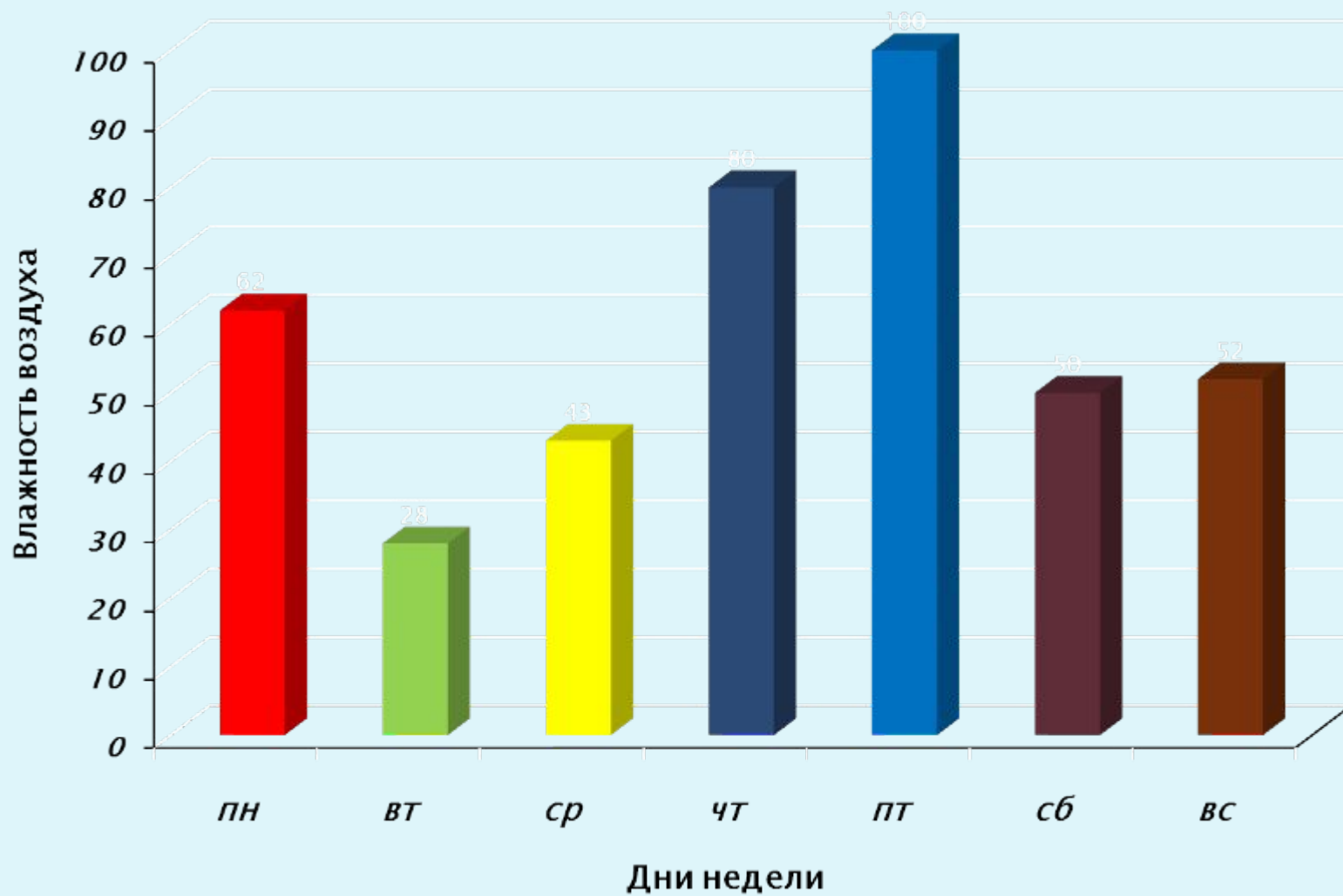


Ионизатор
воздуха

В квартире



Наиболее благоприятные дни



Задание 5

Ответьте на вопросы и запишите ответ в таблицу.

№ вопроса	Вариант ответа
1	3
2	1
3	2
4	1
5	4

Домашнее задание

1. § 19, вопросы на стр. 48
2. Задания: определить влажность воздуха в вашей квартире

Благодарю за работу!!!