

---

# ВЛАЖНОСТЬ ВОЗДУХА

Учитель физики  
МБОУ «СОШ №12 с углубленным  
изучением отдельных предметов»  
Мухтарова Г.Р.

---

# ПОЧЕМУ?

Зачем в жару для предохранения продуктов от порчи их иногда покрывают влажной тканью?



Почему, выходя из воды даже в жаркий день, мы чувствуем холод?

# ПОЧЕМУ?



Почему скошенная трава быстрее высыхает в ветреную погоду, чем в тихую?

# ПОЧЕМУ?



В двух одинаковых тарелках поровну налиты жирные и постные щи. Какие щи быстрее остынут? Почему?

# ПОЧЕМУ?

Почему вода в бутылке, плотно закрытой пробкой, не испаряется?

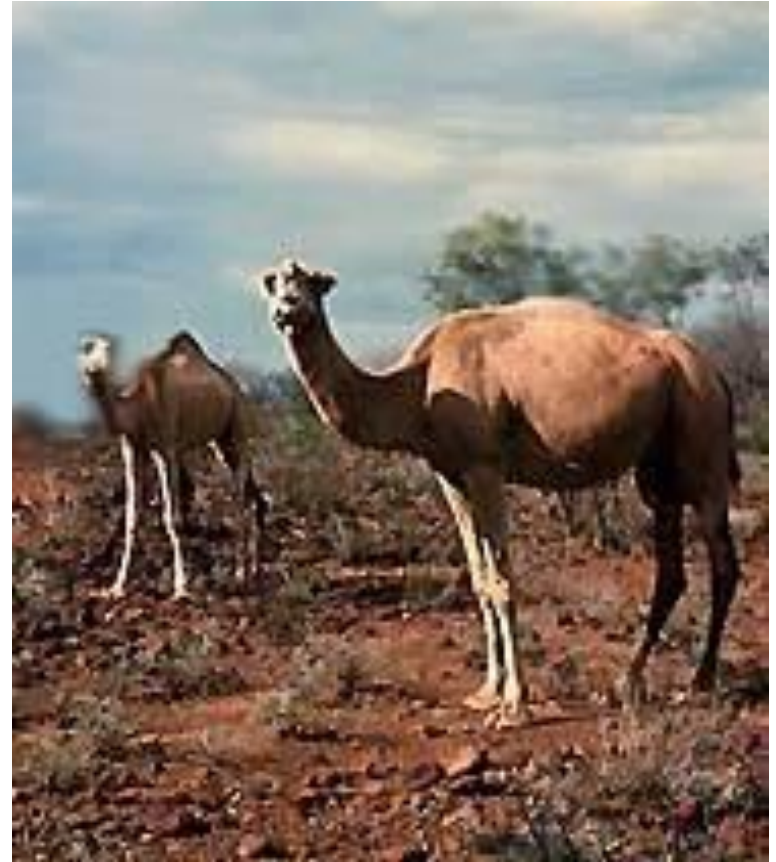




# ИСПАРЕНИЕ В ЖИЗНИ РАСТЕНИЙ



# Испарение в жизни животных



Бунин

Сумерки

*Все - точно в полусне.*

*Над серою водой*

*Сползает с гор туман, холодный и густой,*

*Под ним гудит прибой, злоеце разрастаясь,*

*А темных голых скал прибрежная стена,*

*В дымящийся туман погружена,*

*Лениво курится, во мгле небес теряясь.*

*Суров и дик ее могучий вид!*

*Под шум и гул морской, она в дыму стоит,*

*Как неугасший жертвенник титанов,*

*И Ночь, спускаясь с гор, вступает точно в храм,*

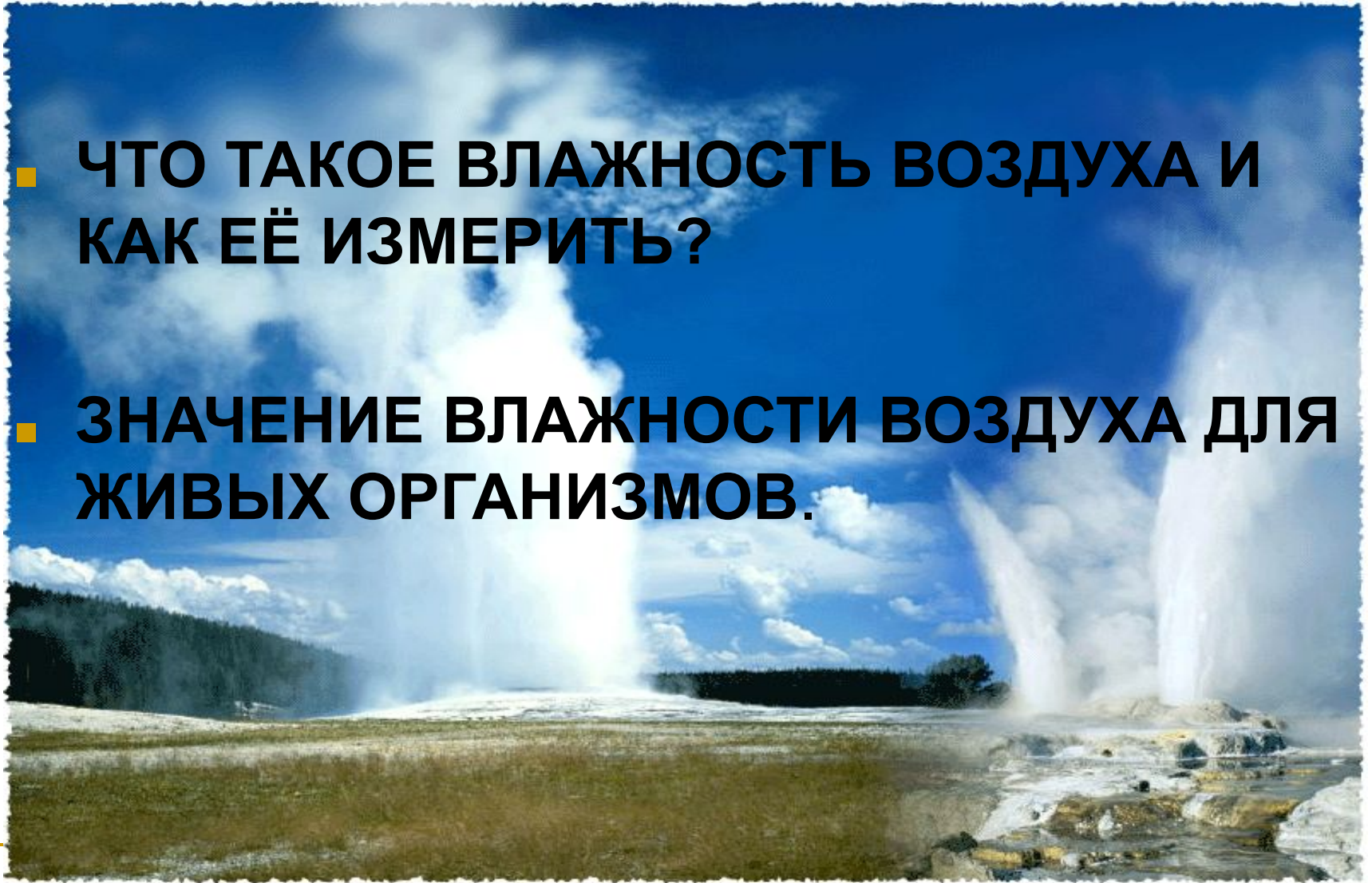
*Где мрачный хор поет в седых клубах туманов*

*Торжественный хорал невидимым богам.*



# ВЛАЖНОСТЬ ВОЗДУХА

- ЧТО ТАКОЕ ВЛАЖНОСТЬ ВОЗДУХА И КАК ЕЁ ИЗМЕРИТЬ?
- ЗНАЧЕНИЕ ВЛАЖНОСТИ ВОЗДУХА ДЛЯ ЖИВЫХ ОРГАНИЗМОВ.



---

# Влажность воздуха

- это содержание водяного пара в воздухе.

Давление которое производил бы водяной пар, если бы все остальные газы отсутствовали, называют **парциальным давлением** (или упругостью) водяного пара.

---

# Важность влажности.

- Искусственная система кондиционирования очень важна для космонавтов. При нарушении водяные пары скапливаются и человек не может регулировать свою температуру испарением. К чему это может привести?
- Как вы чувствуете себя в одежде из искусственной ткани летом?



---

# Абсолютная влажность

$\rho$

показывает сколько граммов водяного пара содержится в в воздухе объёмом  $\text{м}^3$  при данных условиях, т.е. **ПЛОТНОСТЬ** **водяного пара**.

---



# Относительной влажностью воздуха

$\varphi$

называют отношение абсолютной  
влажности воздуха  $\rho$  к плотности  $\rho_0$   
насыщенного водяного пара при той же  
температуре, выраженную в процентах.

$$\varphi = \frac{\rho}{\rho_0} 100 \%$$

---

Температуру, при которой пар, находящийся в  
воздухе, становится насыщенным, называют

**точкой росы**

*t*

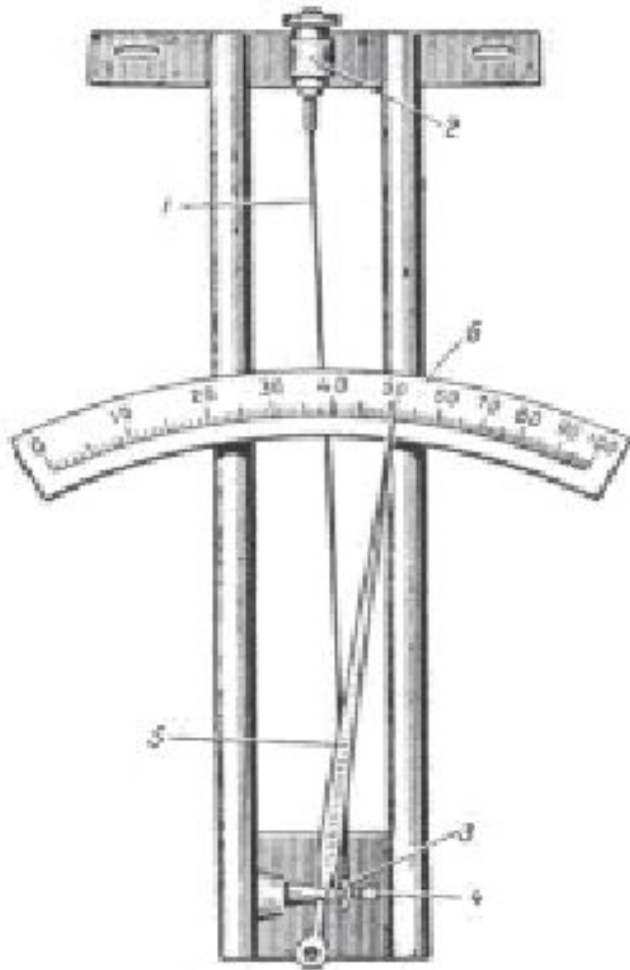
---

# Конденсационный гигрометр

- С его помощью определяют точку росы. Это наиболее точный способ измерения относительной влажности.
- Гигрометр бывает нескольких видов: весовой (абсолютный) гигрометр, волосной гигрометр, электролитический гигрометр, керамический гигрометр, пленочный и электролитический гигрометры.



# Волосяной гигрометр



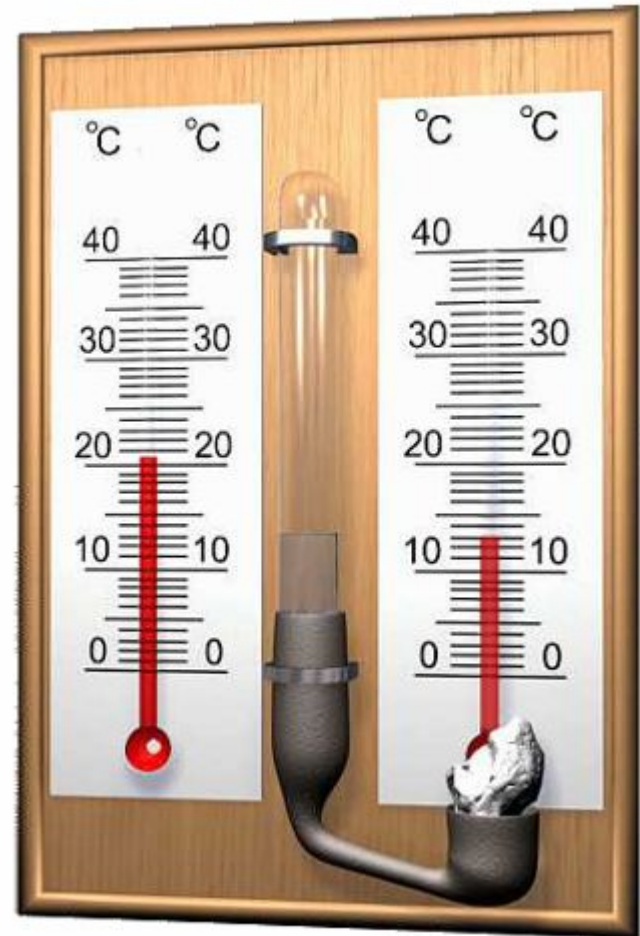
## Устройство волосяного гигрометра

- 1-обезжиренный волос,
  - 2-регулирующий винт,
  - 3-дужка,
  - 4-рычажок,
  - 5-стрелка,
  - 6-шкала.
- 
- В старину использовали длинную верёвку с камнем на конце.



# Психрометр

- Обычно используется в тех случаях, когда требуется достаточно точной и быстрое определение влажности воздуха.



# ПСИХРОМЕТРИЧЕСКАЯ ТАБЛИЦА

Показания сухого термометра, °С	Разность показаний сухого и влажного термометров в градусах											
	0	1	2	3	4	5	6	7	8	9	10	11
	Относительная влажность, %											
0	100	81	63	45	28	11						
1	100	83	65	48	32	16						
2	100	84	68	51	35	20						
3	100	84	69	54	39	24	10					
4	100	85	70	56	42	28	14					
5	100	86	72	58	45	32	19	6				
6	100	86	73	60	47	35	23	10				
7	100	87	74	61	49	37	26	14				
8	100	87	75	63	51	40	29	18	7			
9	100	88	76	64	53	42	31	21	11			
10	100	88	76	65	54	44	34	24	14	5		
11	100	88	77	66	56	46	36	26	17	8		
12	100	89	78	68	57	48	38	29	20	11		
13	100	89	79	69	59	49	40	31	23	14	6	
14	100	89	79	70	60	51	42	34	25	17	9	
15	100	90	80	71	61	52	44	36	27	20	12	5
16	100	90	81	71	62	54	46	37	30	22	15	8
17	100	90	81	72	64	55	47	39	32	24	17	10
18	100	91	82	73	65	56	49	41	34	27	20	13
19	100	91	82	74	65	58	50	43	35	29	22	15
20	100	91	83	74	66	59	51	44	37	30	24	18
21	100	91	83	75	67	60	52	46	39	32	26	20
22	100	92	83	76	68	61	54	47	40	34	28	22
23	100	92	84	76	69	61	55	48	42	36	30	24
24	100	92	84	77	69	62	56	49	43	37	31	26
25	100	92	84	77	70	63	57	50	44	38	33	27
26	100	92	85	78	71	64	58	51	46	40	34	29
27	100	92	85	78	71	65	59	52	47	41	36	30
28	100	93	85	78	72	65	59	53	48	42	37	32
29	100	93	86	79	72	66	60	54	49	43	38	33
30	100	93	86	79	73	67	61	55	50	44	39	34

# Как можно регулировать влажность воздуха?

- Можно менять температуру и абсолютную влажность воздуха.
- Активно поглощает водяные пары гранулы силикогеля (кладут в коробку с прибором при его транспортировке, серная кислота).
- Использовать увлажнители воздуха, кондиционеры.

---

# Лабораторная работа № 4

## «Определение относительной влажности воздуха»

- Цель работы: научиться определять относительную влажность воздуха.
  - Оборудование: термометр, марлевый бинт, вода, психрометрическая таблица.
  - Смотри приложение 1
-



---

# ВНИМАНИЕ !!!

- Все оборудование должно находиться в центре стола;
  - Будьте осторожны при работе с термометром и стеклянными сосудами;
  - Если термометр не используется он должен находиться в футляре;
  - Термометр следует держать за верхний край.
-

---

# Значение влажности

1. Самочувствие человека; наиболее благоприятная влажность от 40% до 50%.
  2. Прогноз погоды.
  3. Развитие флоры и фауны.
  4. Сохранность произведений искусств и архитектуры, книг.
  5. Сушка изделий.
-

# Рефлексия

## Заполнение концептуальной таблицы

Фамилия, имя	Что знал?	Что узнал?	С чем не согласен?	Что непонятно?

Обмен мнениями, цитаты из таблиц с рефлексией.  
Подведение итогов урока.



---

**Спасибо за внимание.  
Спасибо за урок**

**Домашнее задание: § 19, ответить на  
вопросы письменно.  
Решать упр.10(5,6)**

---