



# Тема урока: «Влажность воздуха. Насыщенный пар»

Тип урока: закрепление и  
совершенствование знаний

Урок разработан учителем физики Николо- Кормской СШО  
Коковиной Лидией Васильевной.



# Цели урока:

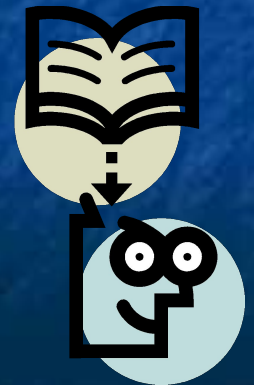
**Образовательные-** закрепить полученные знания по теме «Влажность воздуха» ; проверить усвоение учащимися материала: физический смысл абсолютной и относительной влажности воздуха, расчетные формулы, способы определения относительной влажности воздуха; отработать алгоритмы решения задач.



**Развивающие-** способствовать развитию познавательных интересов учащихся, их творческих способностей, самостоятельности в приобретении новых знаний, навыков использования малых средств информатизации.



Воспитательные- показать учащимся практическую значимость изучаемой темы «Влажность воздуха», необходимость углубленного и творческого подхода к изучению природных явлений, формировать мировоззренческое отношение к физике как элементу общечеловеческой культуры.



## Задачи урока:

- повторить принцип действия и устройство приборов по определению относительной влажности воздуха;
- закрепить и совершенствовать навыки решения задач по пройденной теме;
- осуществить контроль усвоения материала.



# Оборудование:

- Гигрометр
- Психрометр
- Психрометрическая таблица
- Калькулятор < Casio >



# Формируемые умения:

- сравнивать;
- анализировать;
- делать выводы;
- работать с приборами, таблицами, калькуляторами .





# Ход урока:

1. Мотивация познавательной деятельности (1718 год, С.-Петербург. Ассамблеи Петра Первого)
2. Проверка усвоения теоретического материала.
3. Проверка заполнения таблицы.
4. Выступления учащихся.
5. Решение задач по теме.
6. Обобщение и систематизация знаний.
7. Контроль усвоения изученного материала и овладения способами деятельности.
8. Подведение итогов урока.
9. Домашнее задание.



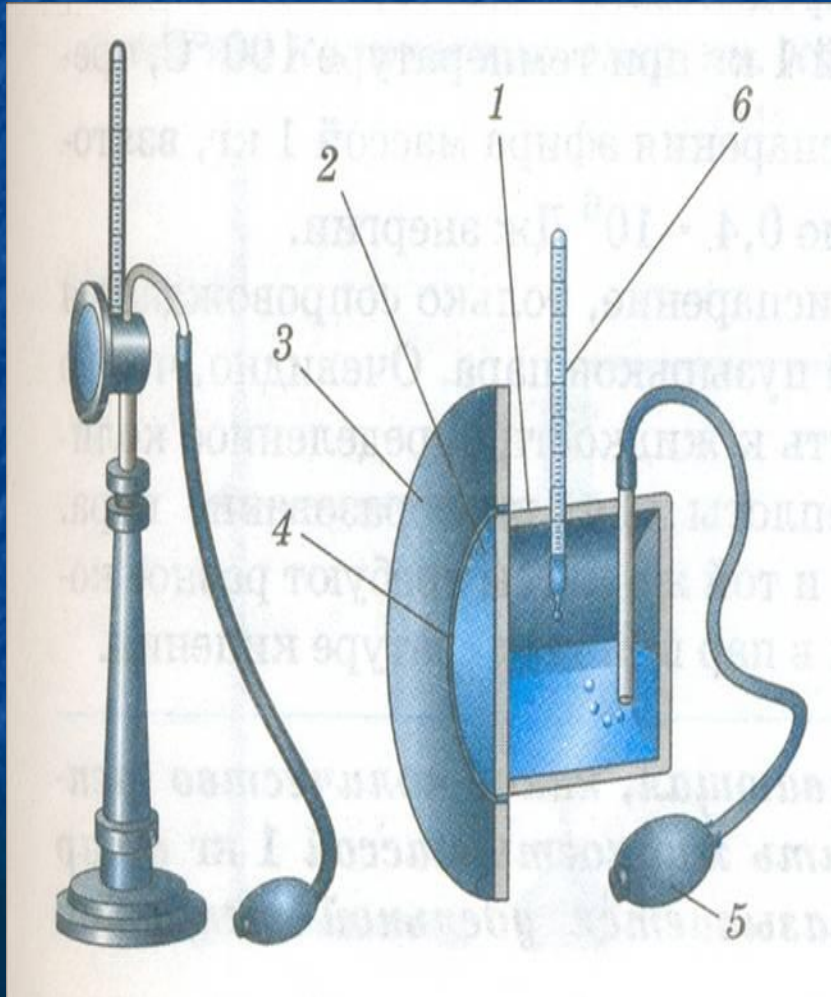
# Таблица «Влажность воздуха»

Характеристики влажности воздуха	Буквенные обозначения	Единицы измерения	Формула	Прибор
1. Относительная влажность воздуха				
2. Давление насыщенного пара				
3. Точка росы				
4. Абсолютная влажность воздуха				
5. Количество теплоты				

# Таблица «Влажность воздуха»

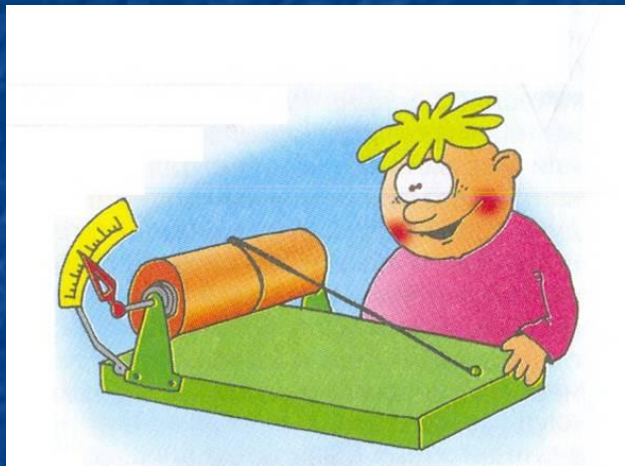
Характеристики влажности воздуха	Буквенные обозначения	Единицы измерения	Формула	Прибор
1. Относительная влажность воздуха				
2. Давление насыщенного пара				
3. Точка росы				
4. Абсолютная влажность воздуха				
5. Количество теплоты				

# Конденсационный гигрометр



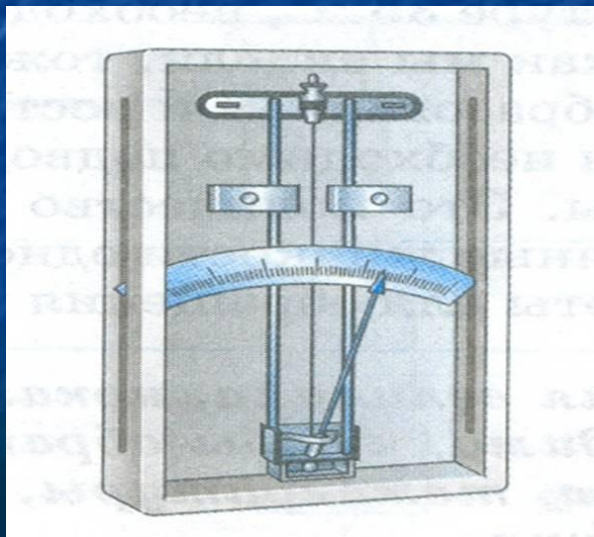
Принцип действия основан на сильном испарении эфира и быстром охлаждении металлической коробки. По термометру снимают точку росы, а затем определяют относительную влажность воздуха. Определение точки росы - наиболее точный способ измерения относительной влажности воздуха.

# Волосной гигрометр

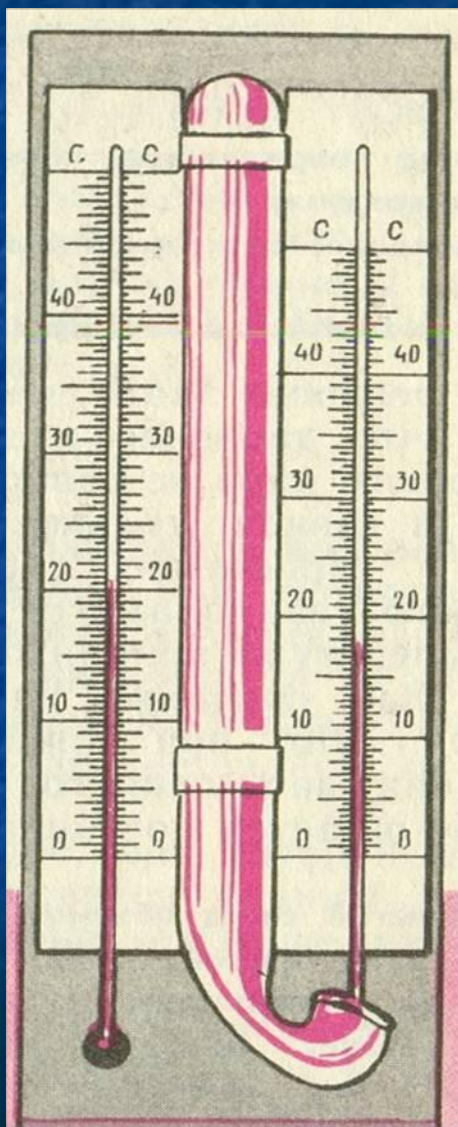


*Действие волосного гигрометра Основано на свойстве обезжиренного человеческого волоса удлиняться при увеличении относительной влажности воздуха.*

*Этот прибор применим в тех случаях, когда в определении влажности воздуха не требуется большой точности.*

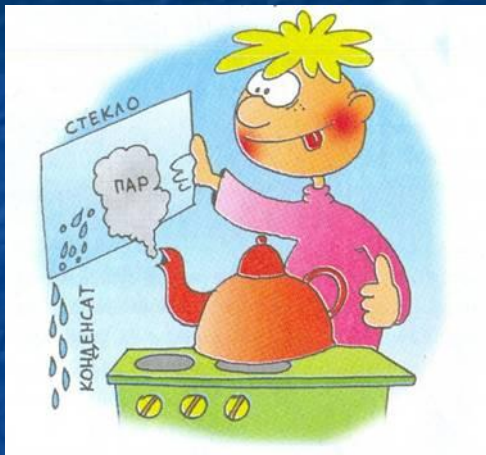


# Психрометр



*По разности температур двух термометров: сухого и влажного и с помощью психрометрических таблиц определяют относительную влажность воздуха. Психрометром обычно пользуются в тех случаях, когда требуется достаточно точное и быстрое определение влажности воздуха.*

# Значение влажности



Люди восприимчивы к влажности!

Определение влажности воздуха имеет большое значение не только для определения погоды, но и для проведения технических мероприятий, при хранении книг и музейных картин, лечении многих болезней, орошении полей.



# Примеры задач по теме.

1. Сухой термометр психрометра показывает  $16^{\circ}\text{C}$ , а влажный  $8^{\circ}\text{C}$ . Относительная влажность, измеренная по волосному гигрометру равна 30%. Правильны ли показания гигрометра?

2. В комнате объемом 120 кубич. метров при температуре  $15^{\circ}\text{C}$  относительная влажность воздуха равна 60%. Определить массу водяных паров в воздухе комнаты. Давление насыщенных паров при данной температуре равно 12,8 мм рт. ст.

3. Относительная влажность вечером при  $16^{\circ}\text{C}$  равна 55%. Выпадет ли роса, если ночью температура понизится до  $8^{\circ}\text{C}$ ?

4. Температура воздуха  $20^{\circ}\text{C}$ , точка росы  $10^{\circ}\text{C}$ . Определите относительную влажность воздуха.



# Использованная литература:

- Учебник В.А.Касьянова «Физика.10 кл.»
- А.П. Рымкевич «Сборник задач по физике».
- Л.Э. Генденштейн, Л.А. Кирик «Задачи по физике».