

**Министерство образования и науки Российской Федерации
Московский государственный институт электроники и математики
(технический университет)**

Кафедра ЛМИС

ДИПЛОМНАЯ РАБОТА

**«Исследование влияния геометрической формы проводника
спирали на электродинамические характеристики спиральной
замедляющей системы»**

Зеленин Владимир Олегович

Москва - 2010

Устройство спиральной ЛБВ

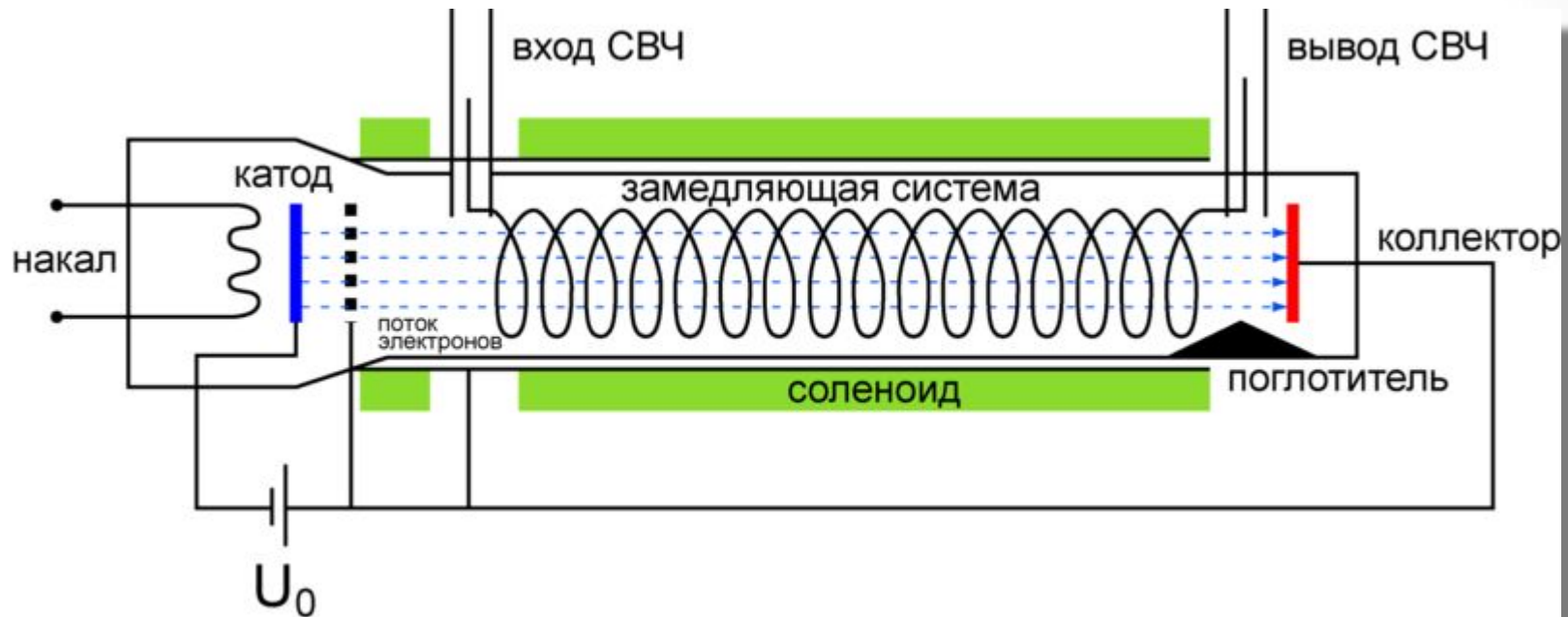
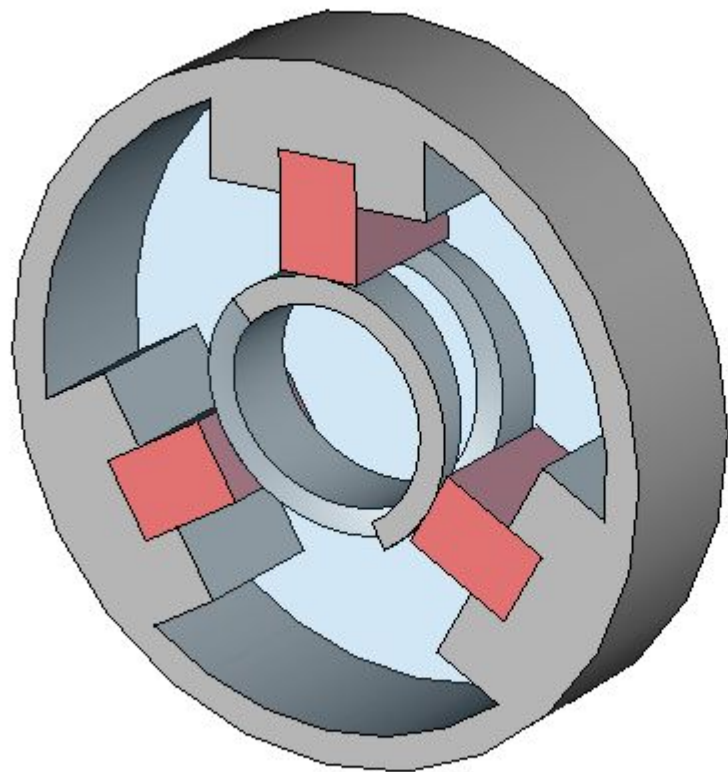
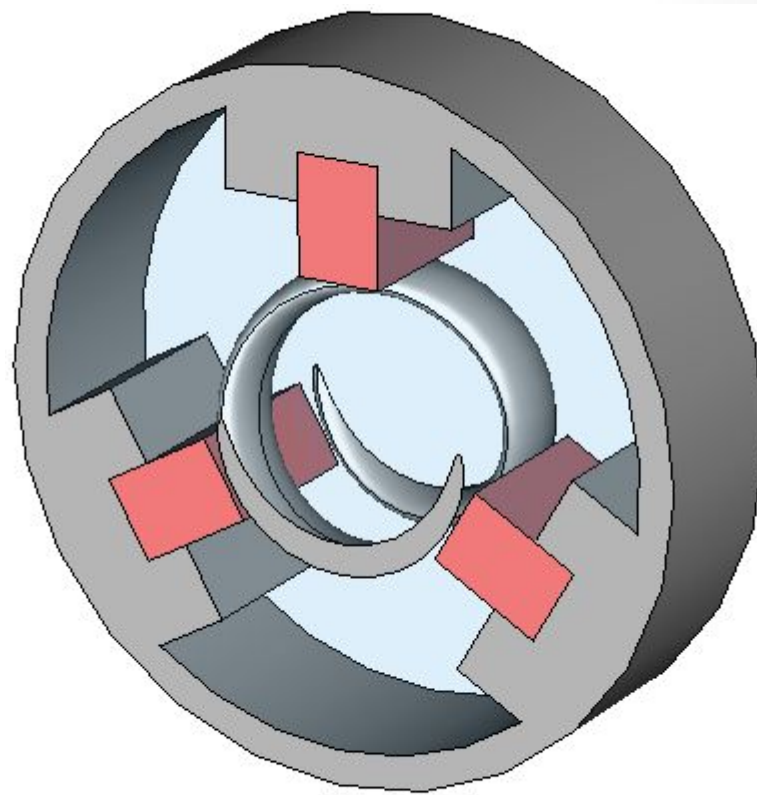


Рис. 1. Схема устройства спиральной ЛБВ

Спиральные замедляющие системы



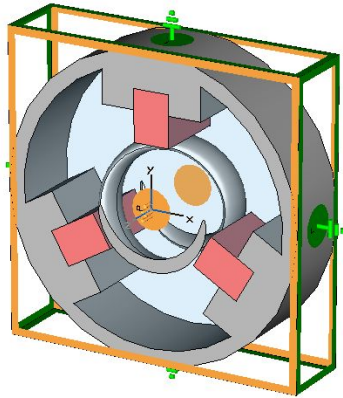
(a)



(б)

Рис. 2. Модели спиральных замедляющих систем с прямоугольным (а) и эллиптическим (б) сечениями проводника спирали

Методика расчета основных характеристик замедляющих систем



Рассматриваем один период замедляющей структуры с периодическими граничными условиями в поперечных плоскостях с заданным сдвигом фазы на период φ . Далее решается задача на собственные значения (определяется собственная частота f_0 , соответствующая заданному сдвигу фазы)

$$n = \frac{c}{v_\phi} = \frac{\beta}{k} = \frac{\lambda}{\lambda_g}, \quad k = \frac{2\pi}{\lambda} = \frac{\omega}{c}, \quad \beta = \frac{2\pi}{\lambda_g} = \frac{\omega}{v_\phi},$$

$$\varphi = \beta \cdot h, \quad \beta = \frac{\varphi}{h}, \quad n = \frac{\beta}{k} = \frac{\varphi \cdot c}{h \cdot 2\pi f_0} = \frac{\varphi \cdot c}{h \cdot \omega_0}$$

$$R_{cs} = \frac{|E|^2}{2\beta \cdot P^2} \quad \text{- сопротивление связи}$$

где β - фазовая постоянная, k - волновое число, c - скорость света, h - период системы

Метод конечных элементов

$$\nabla^2 \mathbf{E} - \varepsilon_a \mu_a \frac{\partial^2 \mathbf{E}}{\partial t^2} = 0 \quad \text{- волновое уравнение}$$

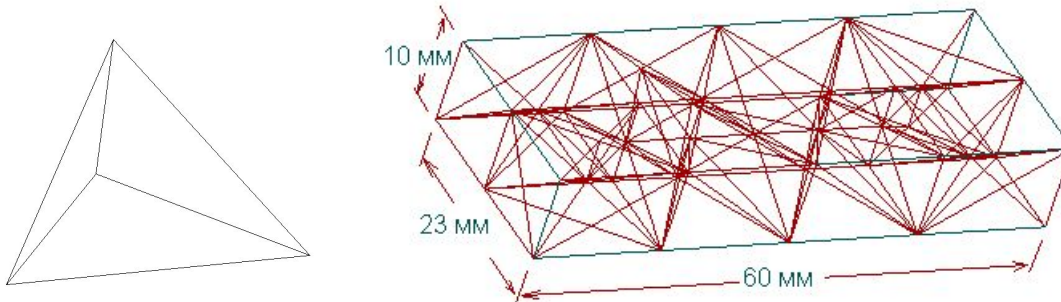
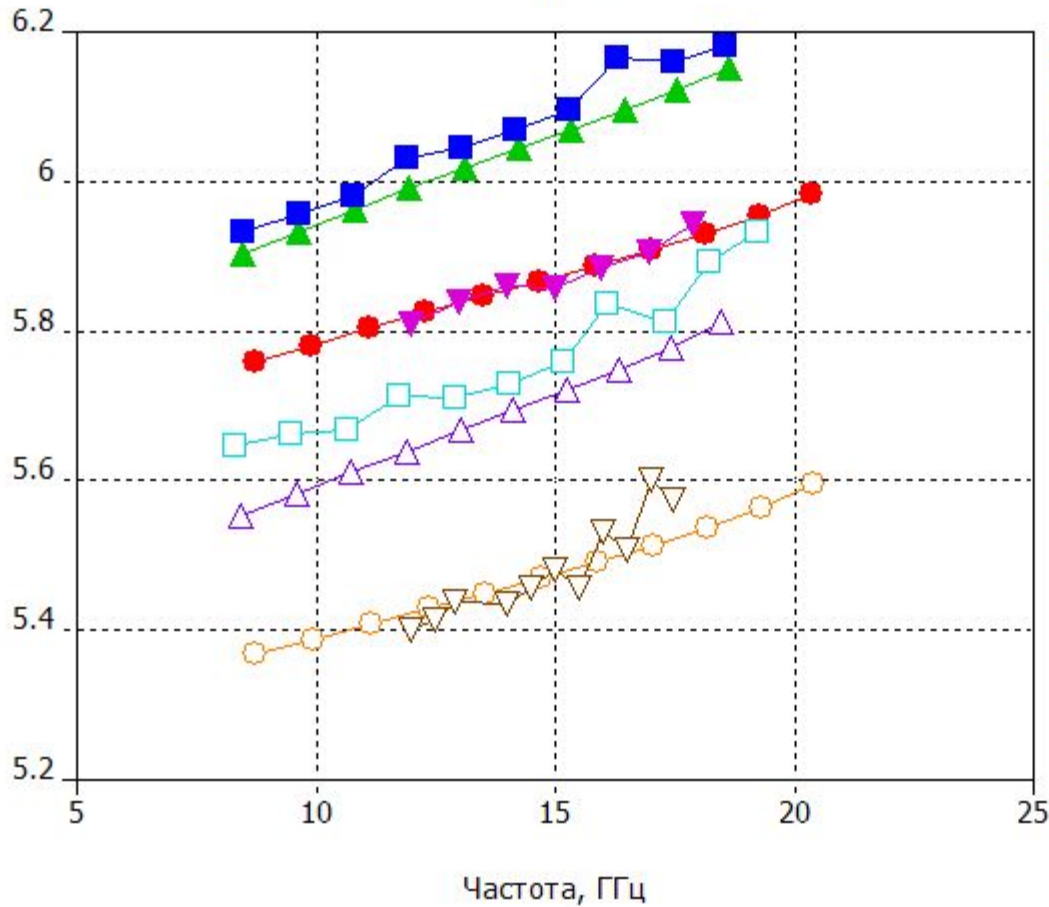


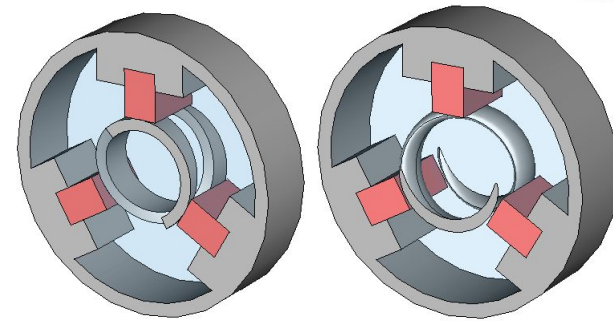
Рис. 3. Тетраэдр и разбиение трехмерного пространства в волноводе на тетраэдры

Результаты численного моделирования спиральной ЗС

Замедление



- $h=1,16$ (CST ellipse)
- ▲ $h=1,16$ (CST rectangle)
- $h=1,16$ (HFSS rectangle)
- ▼ $h=1,16$ (эксперимент)
- $h=1,24$ (CST ellipse)
- △ $h=1,24$ (CST rectangle)
- $h=1,24$ (HFSS rectangle)
- ▽ $h=1,24$ (эксперимент)



rectangle

ellipse

Рис. 4. Зависимости коэффициента замедления от частоты для двух значений шага спирали h . Красная ($h=1,16$ мм) и оранжевая ($h=1,24$ мм) линии соответствуют модели с эллиптическим сечением проводника спирали; зеленая ($h=1,16$ мм) и фиолетовая ($h=1,24$ мм) линии – модели с прямоугольным сечением в **CST Studio Suite**; синяя ($h=1,16$ мм) и бирюзовая ($h=1,24$ мм) – модели с прямоугольным сечением в **Ansoft HFSS**; фиолетовая ($h=1,16$ мм) и коричневая ($h=1,16$ мм) линии - данные экспериментальных исследований.

Геометрический параметр	Значение
Внешний радиус спирали, мм	1,01
Внутренний радиус экрана, мм	2,245
Шаг спирали, мм	1,16 / 1,24
Толщина экрана, мм	0,2
Толщина проводника спирали, мм	0,22
Ширина проводника спирали, мм	0,6
Высота диэлектрических опор, мм	0,85
Ширина диэлектрических опор, мм	0,6
Размер ребер экрана, мм	0,72
Ширина держателя опоры, мм	1,7

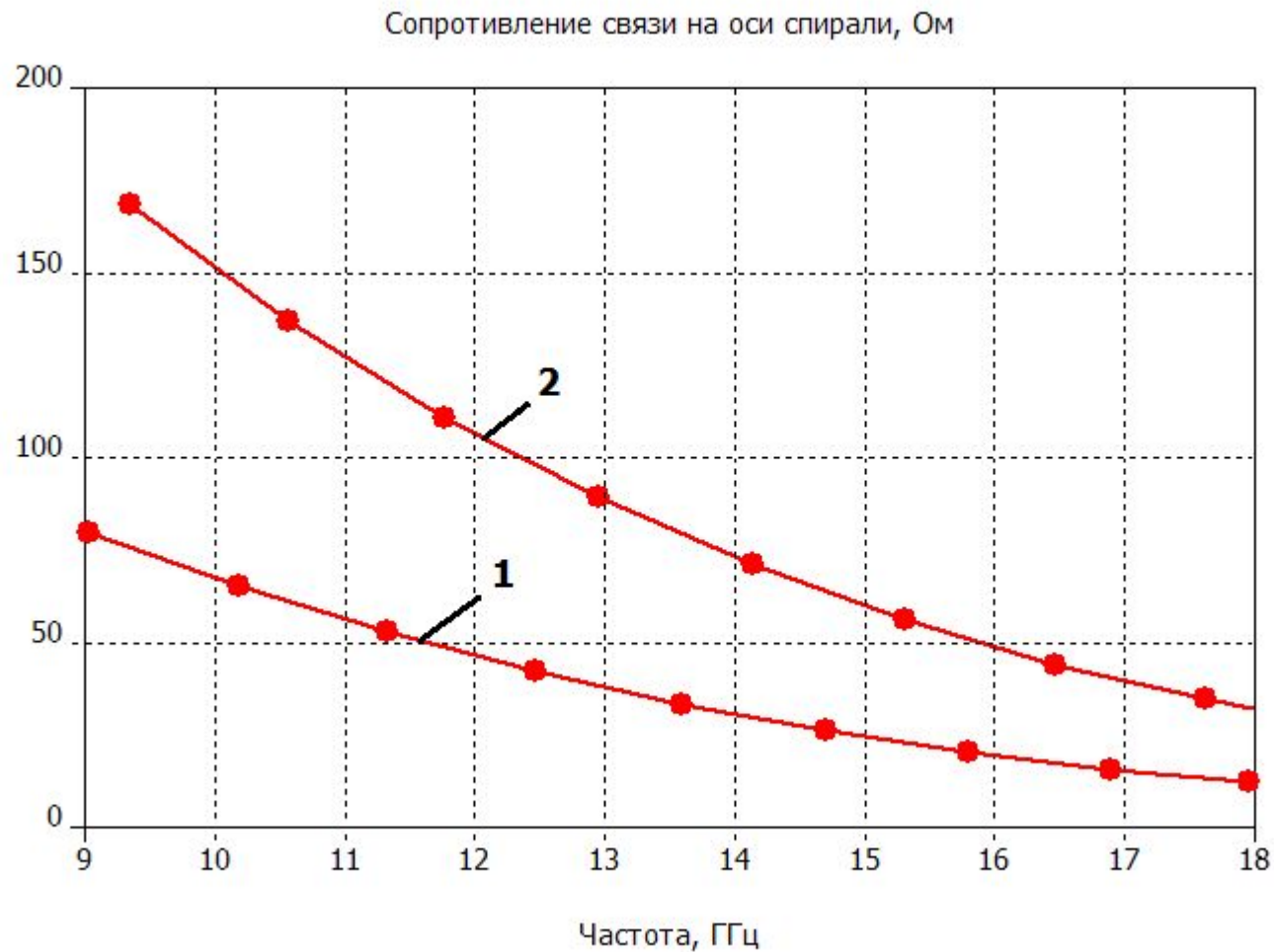


Рис. 5. Зависимости сопротивления связи на оси спирали от частоты f для моделей с прямоугольным (кривая 1) и эллиптическим (кривая 2) сечениями проводника спирали.

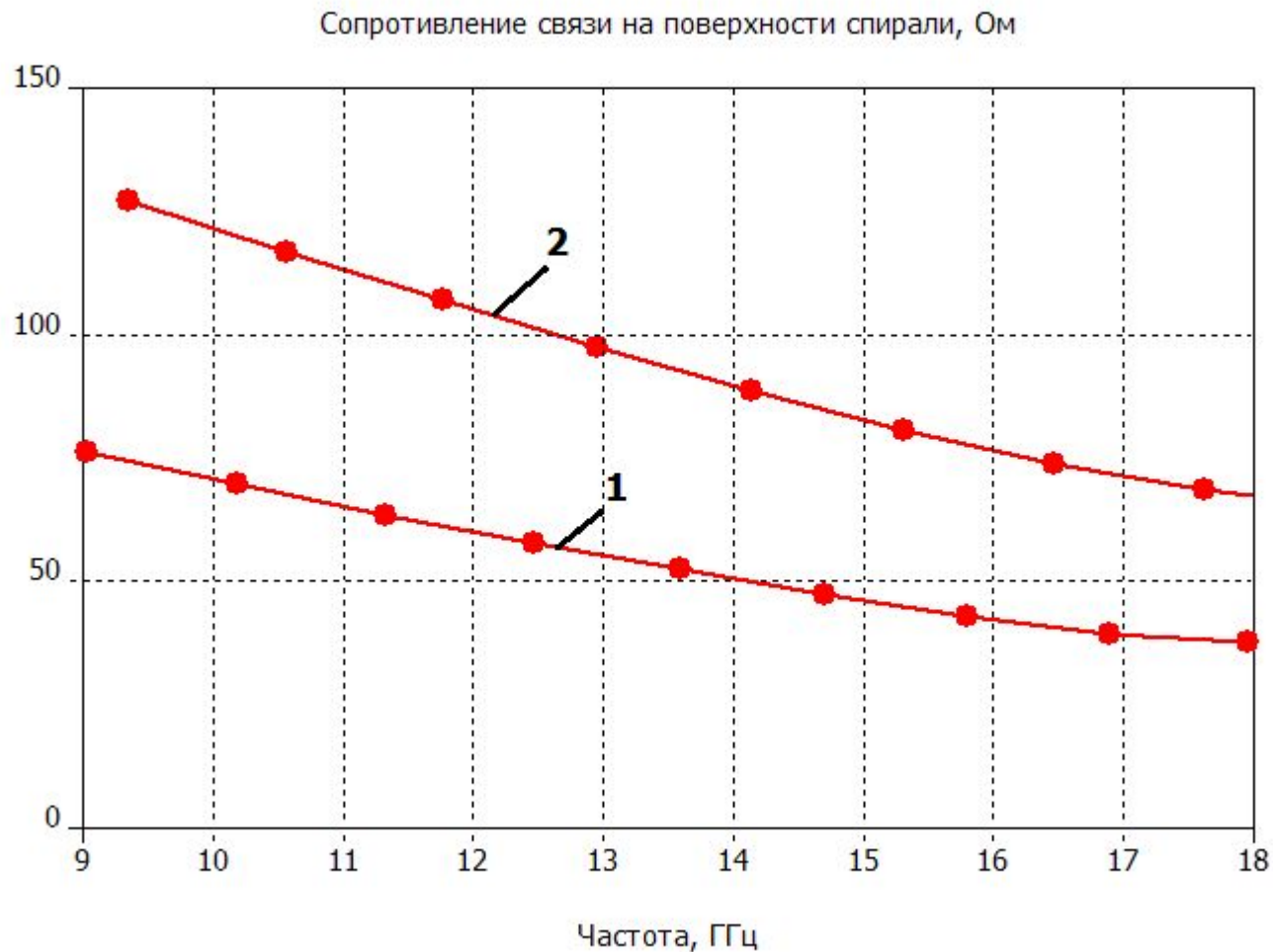


Рис. 6. Зависимости сопротивления связи на поверхности спирали от частоты f для моделей с прямоугольным (кривая 1) и эллиптическим (кривая 2) сечениями проводника спирали.

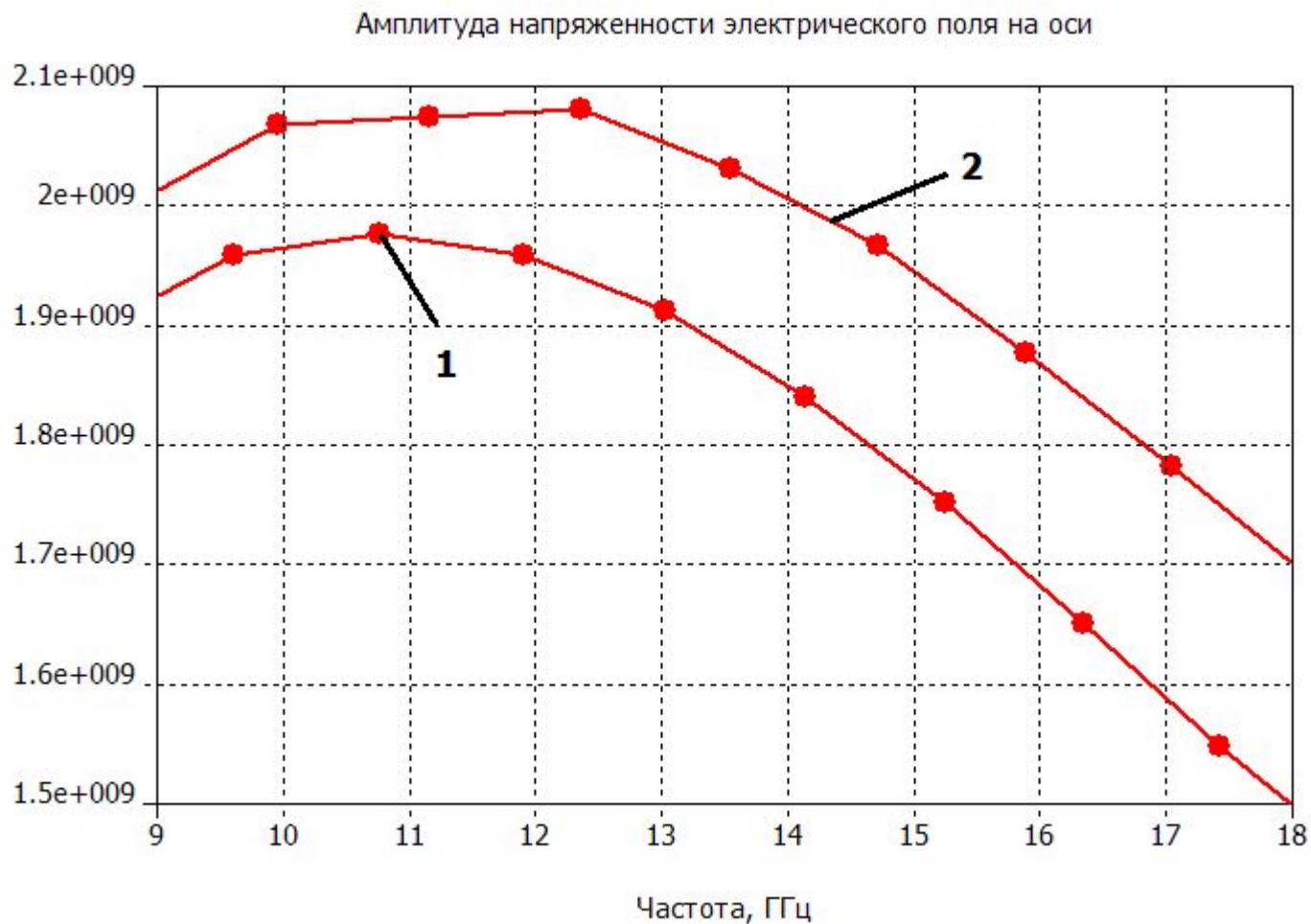


Рис. 7. Зависимости амплитуды напряженности электрического поля на оси спирали от частоты f для моделей с прямоугольным (кривая 1) и эллиптическим (кривая 2) сечениями проводника спирали.

Амплитуда напряженности электрического поля на поверхности спирали

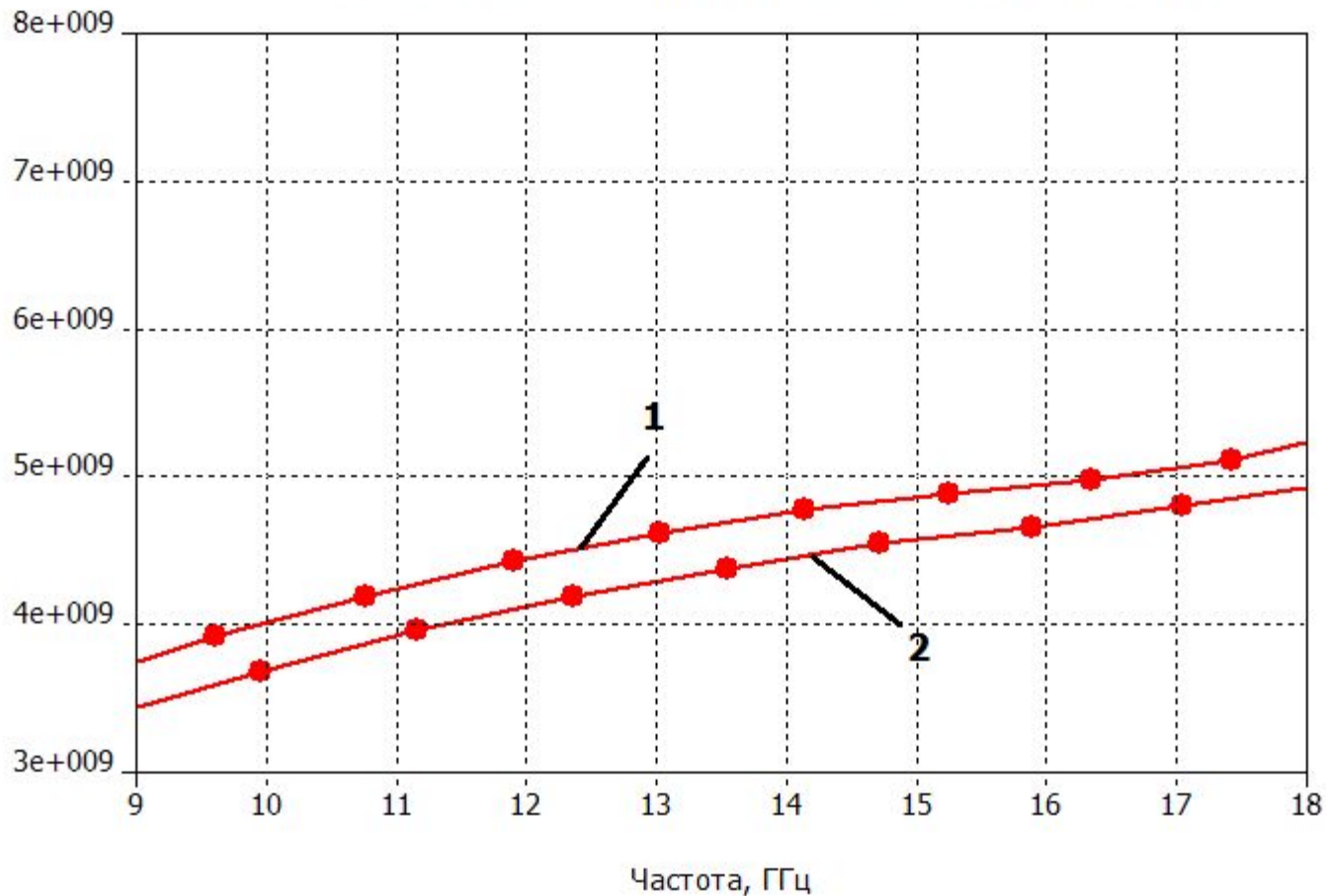


Рис. 8. Зависимости амплитуды напряженности электрического поля на поверхности спирали от частоты f для моделей с прямоугольным (кривая 1) и эллиптическим (кривая 2) сечениями проводника спирали.

Основные выводы

1. Разработаны модели спиральных замедляющих систем с использованием программ трехмерного моделирования. Во всех разработанных в рамках дипломной работы моделях, реализована возможность изменения всех геометрических размеров и параметров материалов, используемых для построения систем.
2. Показано влияние формы сечения проводника спирали на структуру высокочастотного поля в замедляющей системе, что в свою очередь, сказывается на ее электродинамических характеристиках.
3. Сравнительный анализ дисперсионных характеристик, полученных с помощью программ трехмерного моделирования, и данных экспериментальных исследований показал, что при учете реальной формы проводника спирали обеспечивается их практически полное соответствие.