

**Министерство образования и науки Российской Федерации  
федеральное государственное бюджетное образовательное  
учреждение высшего профессионального образования**

**Нижегородский государственный технический университет  
им. Р.Е. Алексеева**

**ИНСТИТУТ ТРАНСПОРТНЫХ СИСТЕМ**

**Презентация на тему: «Влияние способов клёпки  
на ресурс клёпаных соединений»**

Выполнил : ст. гр. С13 – ЛА - 1

Азнабаев В.Г.

Проверил: Курников Н. А.

Нижний Новгород

2017

Сварка под флюсом

Лазерная сварка

Газовая сварка

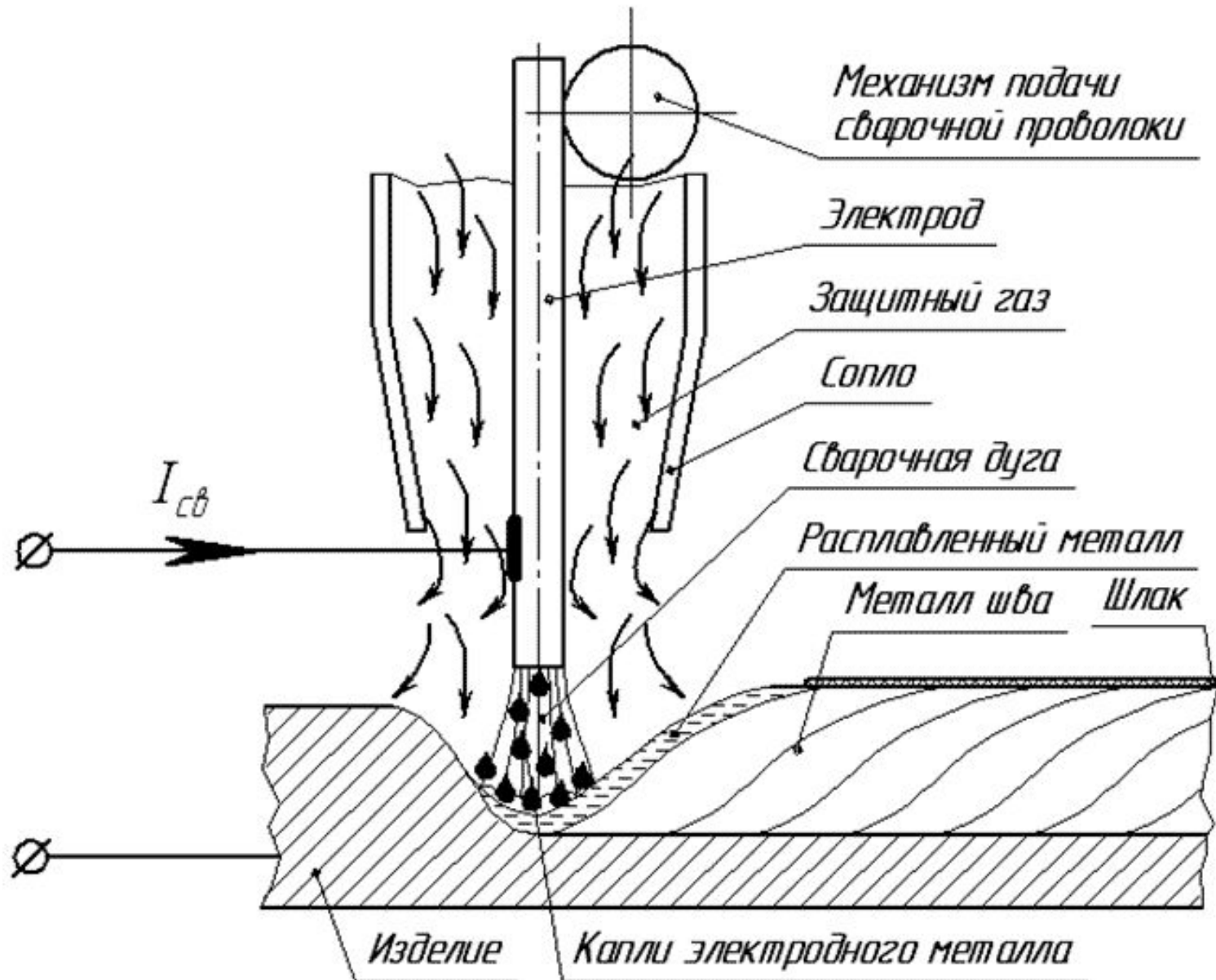
**Виды сварки  
плавлением**

Плазменная сварка

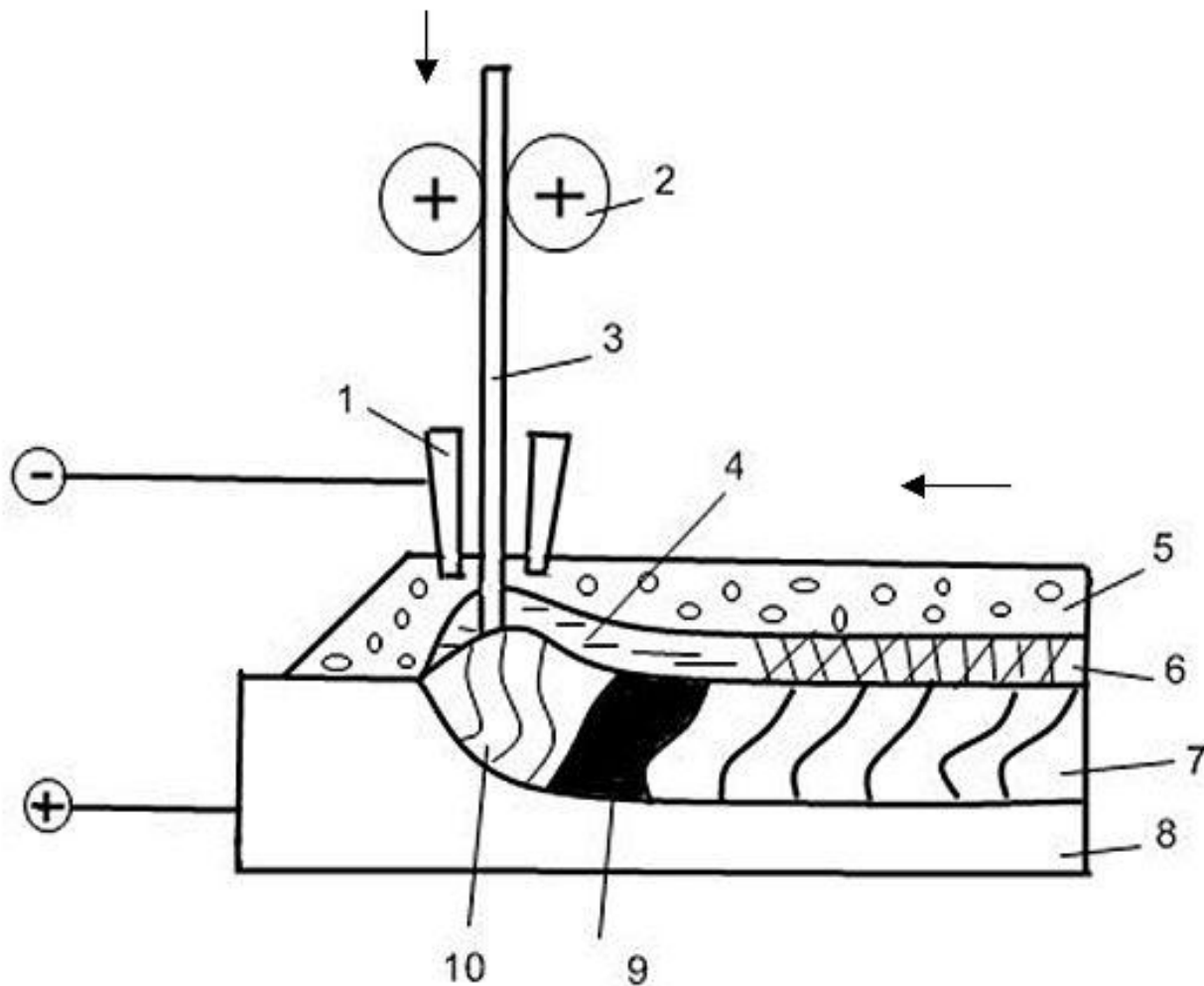
Электронно-лучевая  
сварка

Дуговая  
сварка

# Дуговая сварка

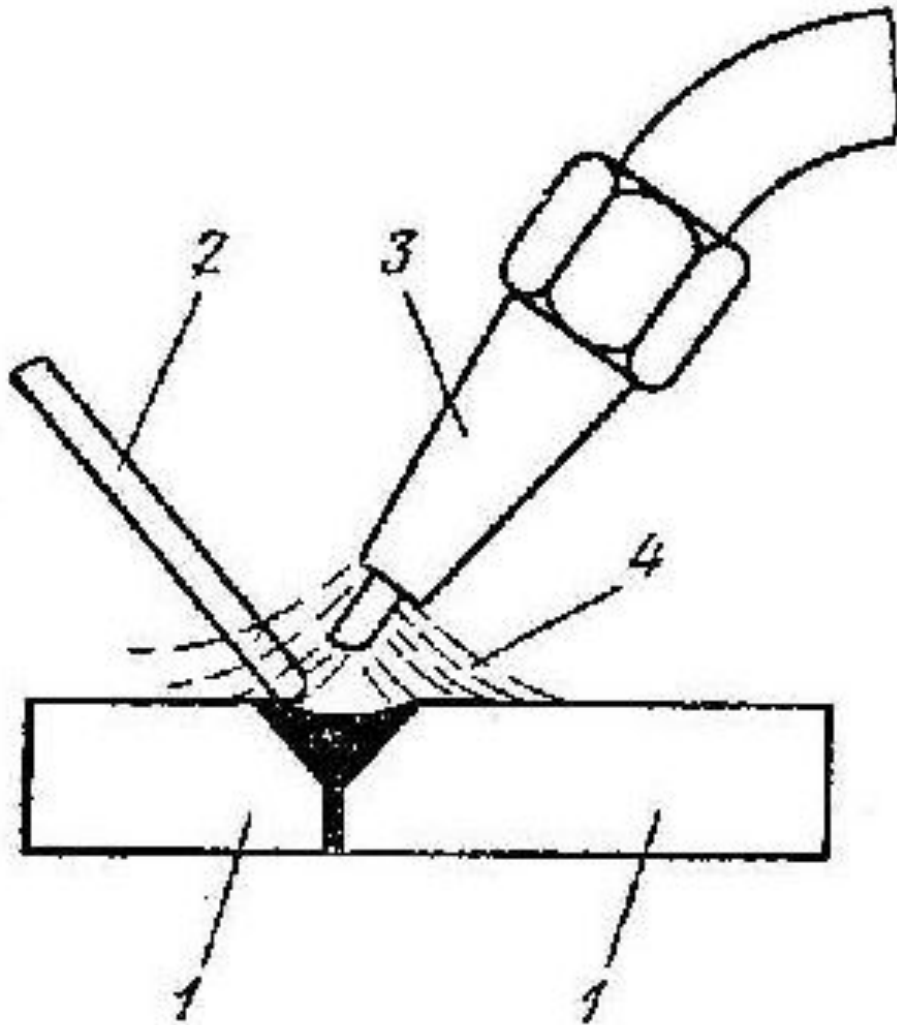


# Сварка под флюсом



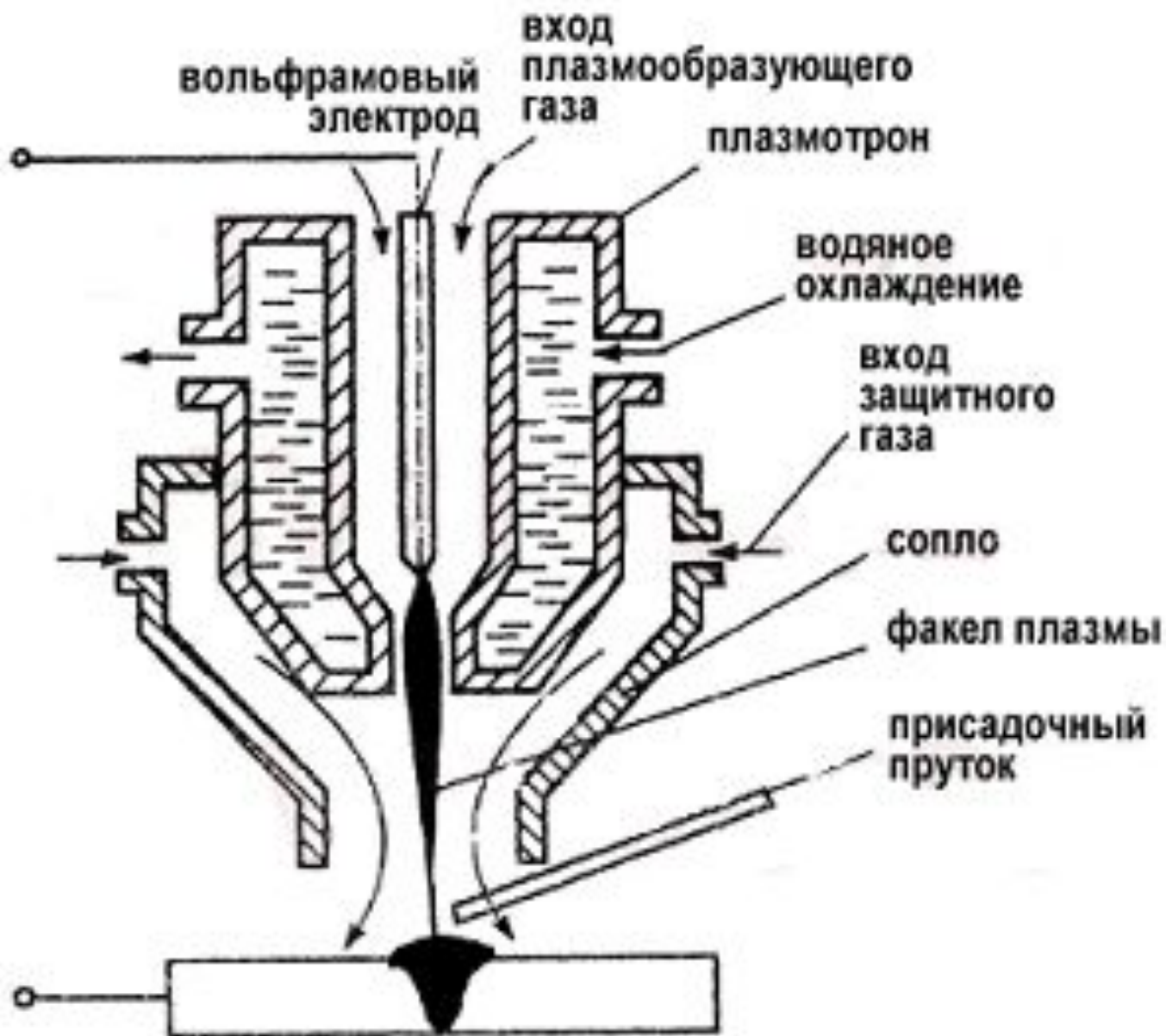
- 1 – токопровод,
- 2 – механизм перемещения проволоки,
- 3 – проволока,
- 4 – жидкий шлак,
- 5 – флюс,
- 6 – шлаковая корка,
- 7 – сварной шов,
- 8 – основной металл заготовки,
- 9 – жидкий металл,
- 10 – электрическая дуга

# Газовая сварка



- 1- заготовка
- 2- сварочная проволока
- 3 – сварочная горелка
- 4 – сварочное пламя

# Плазменная сварка



# Электронно-лучевая сварка

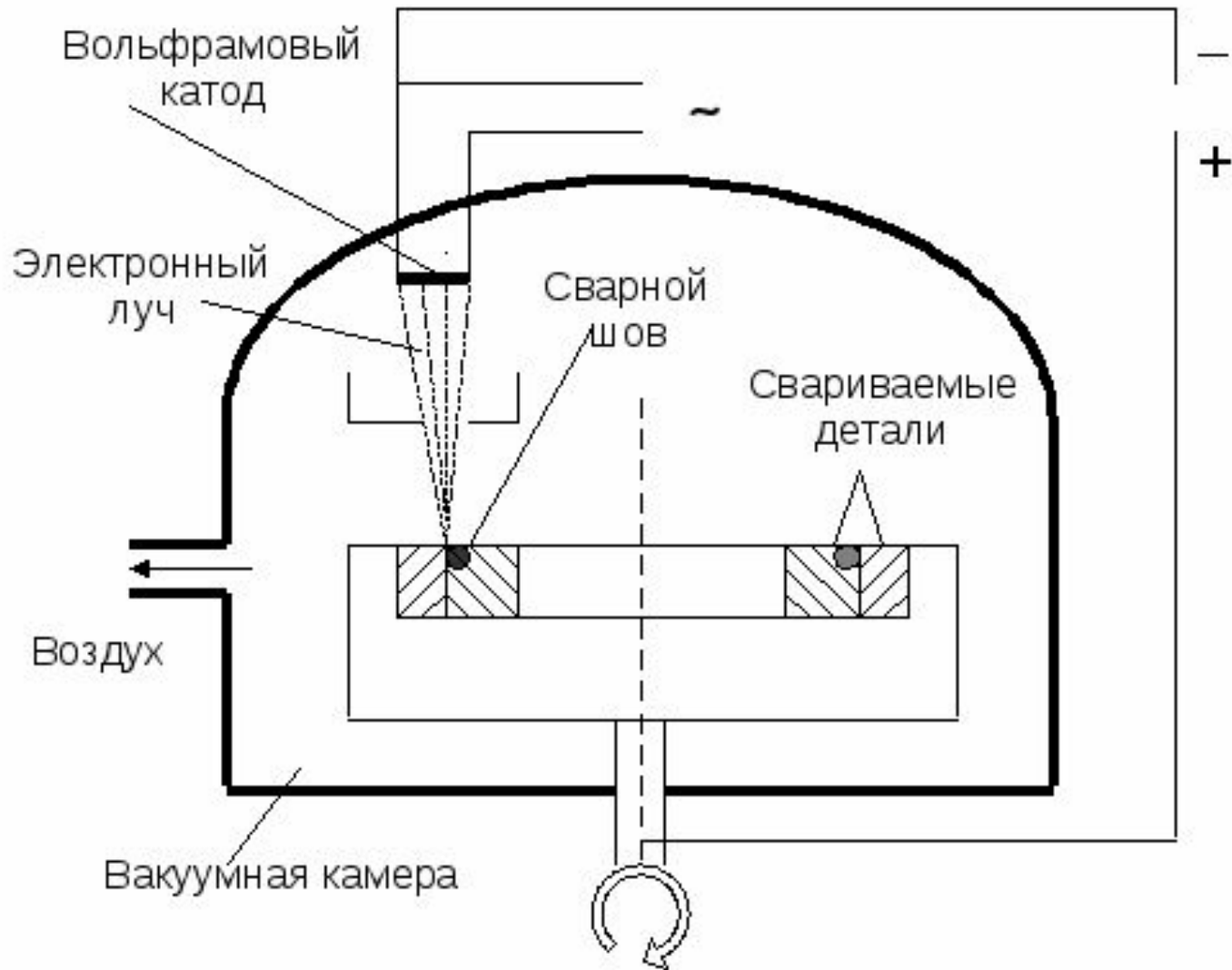
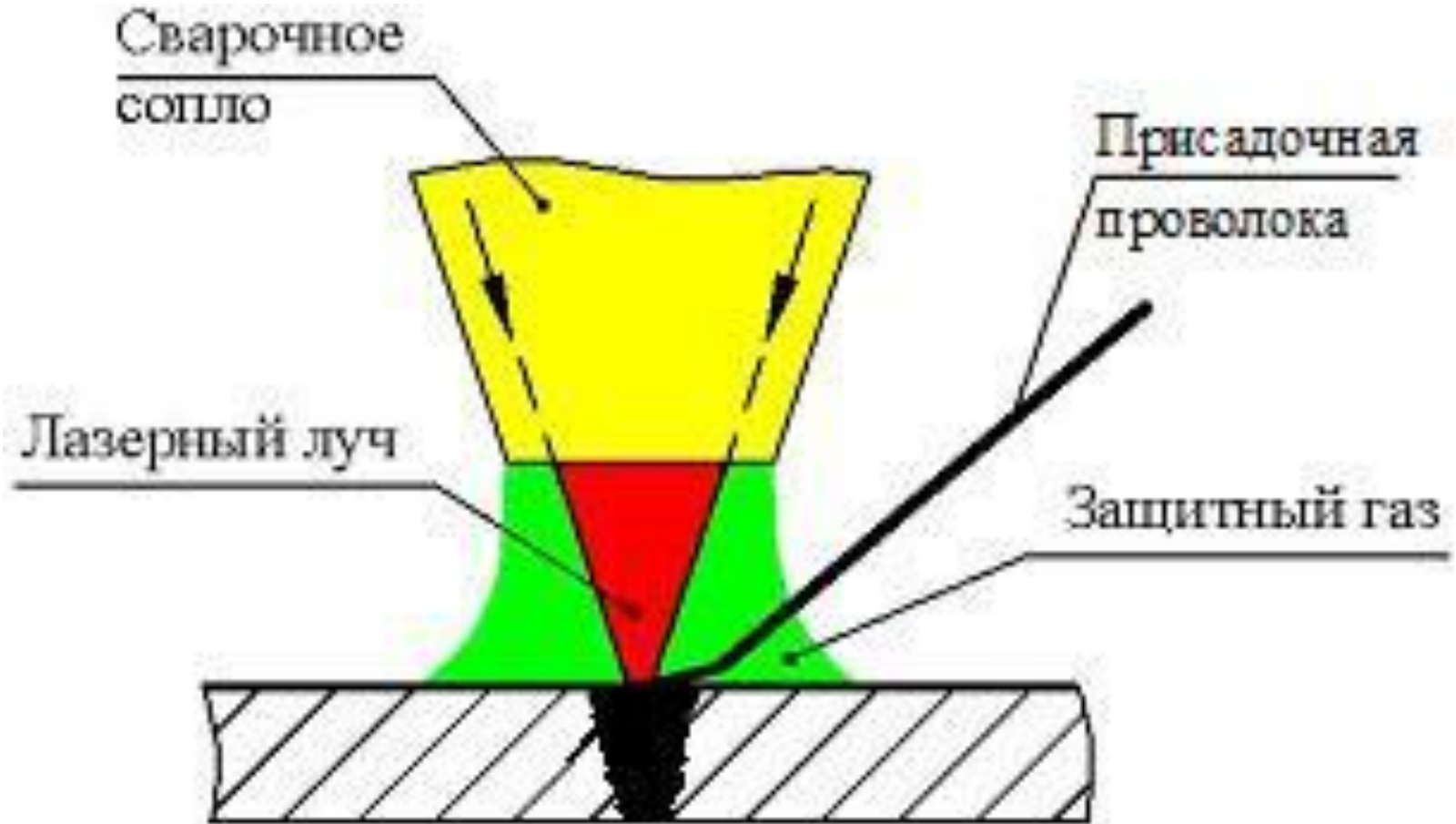


Рис. 2.33. Схема электронно-лучевой сварки.

# Лазерная сварка





# Методы борьбы с деформациями:

- 1) Деформирование деталей перед сваркой в обратном направлении
- 2) Увеличение размеров заготовок под сварку на величину усадки
- 3) жесткое закрепление свариваемых элементов
- 4) Применение предварительного нагрева конструкций

# Список использованной литературы:

- 1) <http://goodsvarka.ru/metalov/electron-beam/>
- 2) <http://expertsvariki.ru/tehnologii/lazernaya-svarka.html>
- 3) [https://ru.wikipedia.org/wiki/Газовая\\_сварка](https://ru.wikipedia.org/wiki/Газовая_сварка)
- 4) <http://met-all.org/obrabotka/svarka/tehnologiya-gazovoj-svarki-metallov-materialy-tehnika.html>
- 5) [http://www.eti.su/articles/electrotehnika/electrotehnika\\_889.html](http://www.eti.su/articles/electrotehnika/electrotehnika_889.html)
- 6) <http://expertsvariki.ru/tehnologii/что-такое-сварка.html>
- 7) <http://www.studfiles.ru/preview/5577993/>
- 8) А.Л. Абибов, Н.М. Бирюков, В.В. Бойцов «Технология самолетостроения»