



Внутренняя энергия тела и способы её изменения

Внутренняя энергия тела

Внутренней энергией тела называется суммарная кинетическая энергия движения и потенциальная энергия взаимодействия всех частиц, из которых оно состоит:

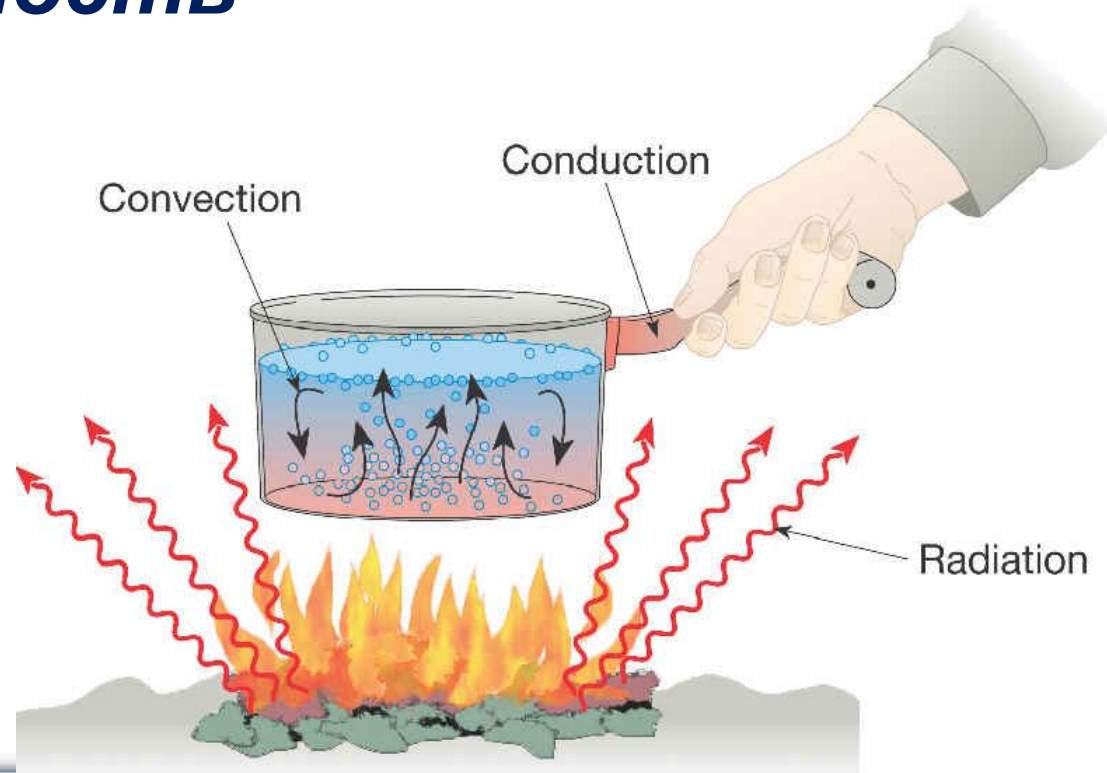
$$E_{\text{п}} + E_{\text{к}} = U$$

Способы изменения внутренней энергии тела



Определения

- *Теплообмен*
- *Количество теплоты*
- *Теплопроводность*
- *Конвекция*
- *Излучение*



Роль теплоты

При теплообмене теплота выступает как мера изменения внутренней энергии системы, т.к. отдавать или получать тело может только энергию, то **количество теплоты является лишь численным выражением переданной или полученной энергии.**

Расчёт внутренней энергии тела

Изменение внутренней энергии:

$$\Delta U = U_2 - U_1$$

U_1 - начальное значение внутренней энергии

U_2 – конечное значение внутренней энергии



I закон термодинамики

***Теплота, подведённая к системе,
тратится на совершение работы и
изменение внутренней энергии
системы:***

$$**Q = A + \Delta U**$$

Вечным двигате

1 рода

(perpetuum mobile)

называется воображ

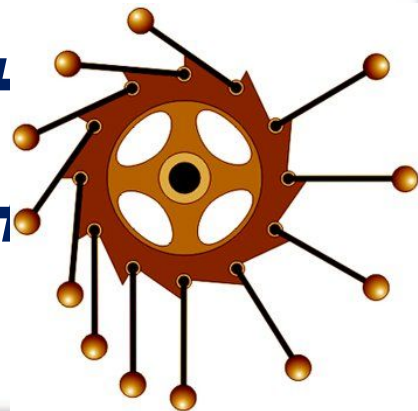
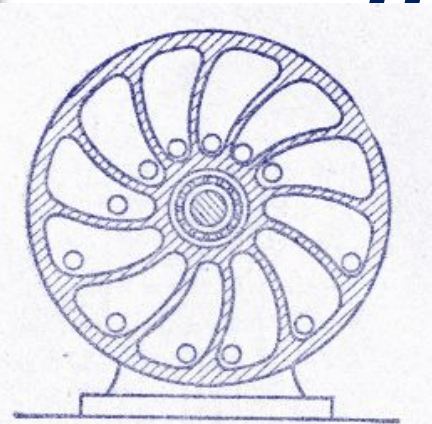
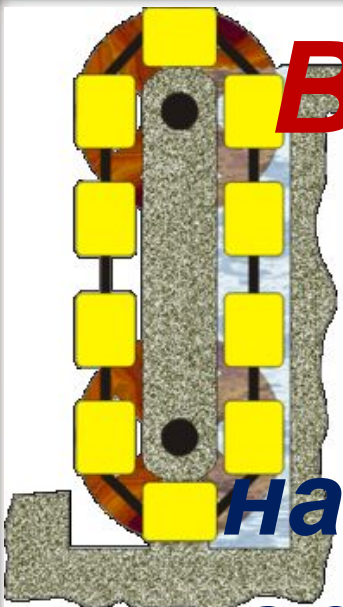
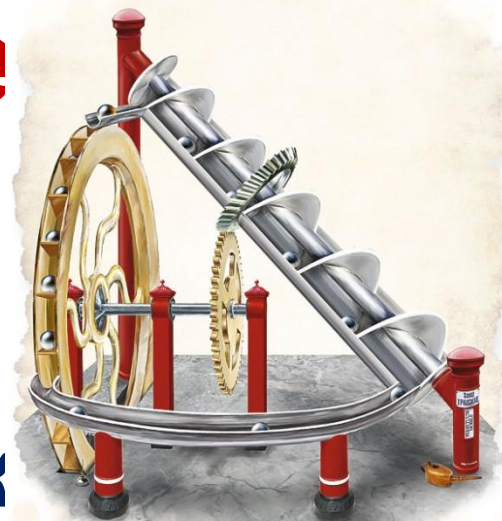
периодически действующая

машина, которая может

неограниченно долго

выполнять работу, не

получая энергии извне

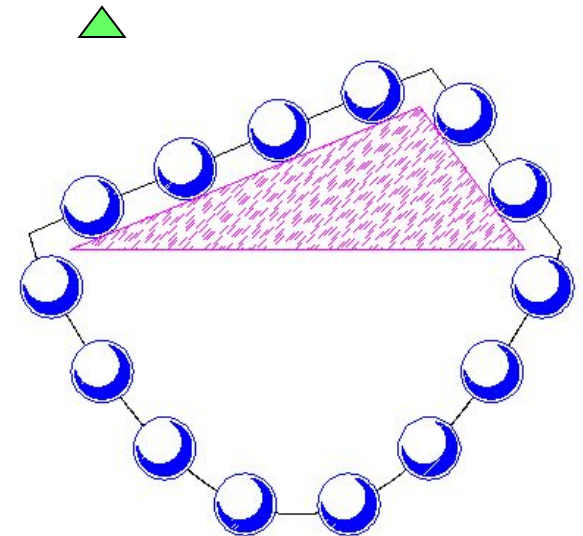
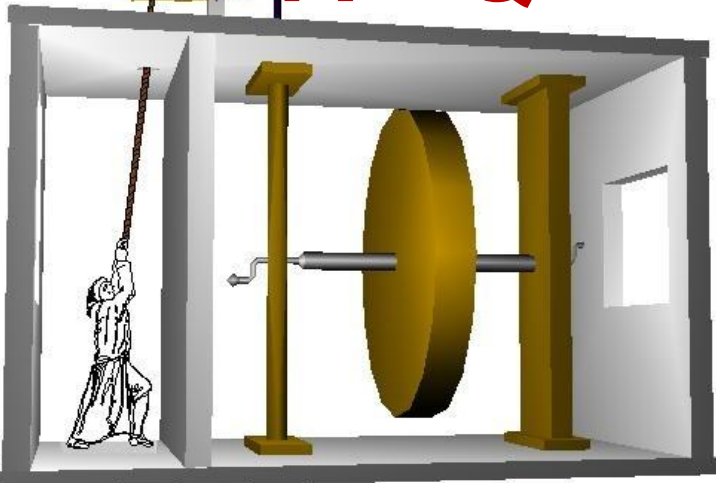


Закон природы

Невозможность создания вечного двигателя подтверждает 1 закон ТД:

Любая машина может совершать работу над внешними телами только за счёт получения извне некоторого количества теплоты или уменьшения её внутренней энергии:

$$A = Q - U$$



Мечта поколений...

Уже в средние века лучшие умы считали идею «вечного двигателя» несостоятельной. В 1775 г. Парижская академия наук сочла



Отличия теплоты и работы

- 1. Работа – макроскопический процесс, теплота – микроскопический.**
- 2. Работа может целиком превратиться в другой вид энергии, а теплота не может полностью перейти в работу, т.к. передача происходит через промежуточное звено, и часть её остаётся в виде внутренней энергии.**

Правило знаков

- 1. Работа положительна, если она совершается при расширении газов, и отрицательна, если она совершается за счёт внешних сил.**
- 2. Теплота, подводимая извне, считается положительной, и отрицательной – при расширении газа.**

Проверь себя

1. Некоторой ТД- системе передано 20 кДж теплоты. Как изменилась при этом внутренняя энергия системы, если она совершила работу 1200 Дж?

(18,8 кДж)

2. Определите работу внешних сил над ТД системой, если изменение внутренней энергии системы составило 800 Дж при передаче ей количества теплоты 300 Дж.

(-500 Дж)