

КАФЕДРА ВОДОСНАБЖЕНИЯ, ВОДООТВЕДЕНИЯ И ОЧИСТКИ ВОД

ДИСЦИПЛИНА: «НАСОСНЫЕ И ВОЗДУХОДУВНЫЕ СТАНЦИИ»

ЛЕКЦИЯ № 2
**«ВОДОПРОВОДНЫЕ НАСОСНЫЕ
СТАНЦИИ»**

Преподаватель:
доц. Шевченко Тамара Александровна

Харьков - 2014

Расчет подачи и напора, развиваемых насосами первого подъема

Различают два основных случая работы насосов первого подъема:

- **при подаче воды на очистные сооружения,**
- **непосредственно в сеть.**

В случае, когда НС подает воду на ОС:

$$Q_{\text{час.макс}} = a S_{\text{макс.сут}} / T, \quad (2.1)$$

где: a - коэффициент, учитывающий расход воды на собственные нужды ОС и равный 1,04-1,1, в зависимости от технологического режима очистки воды;

$S_{\text{макс.сут}}$ - максимальный расход воды за сутки, м³;

T - число часов работы очистных сооружений (как правило, $T=24$ ч).

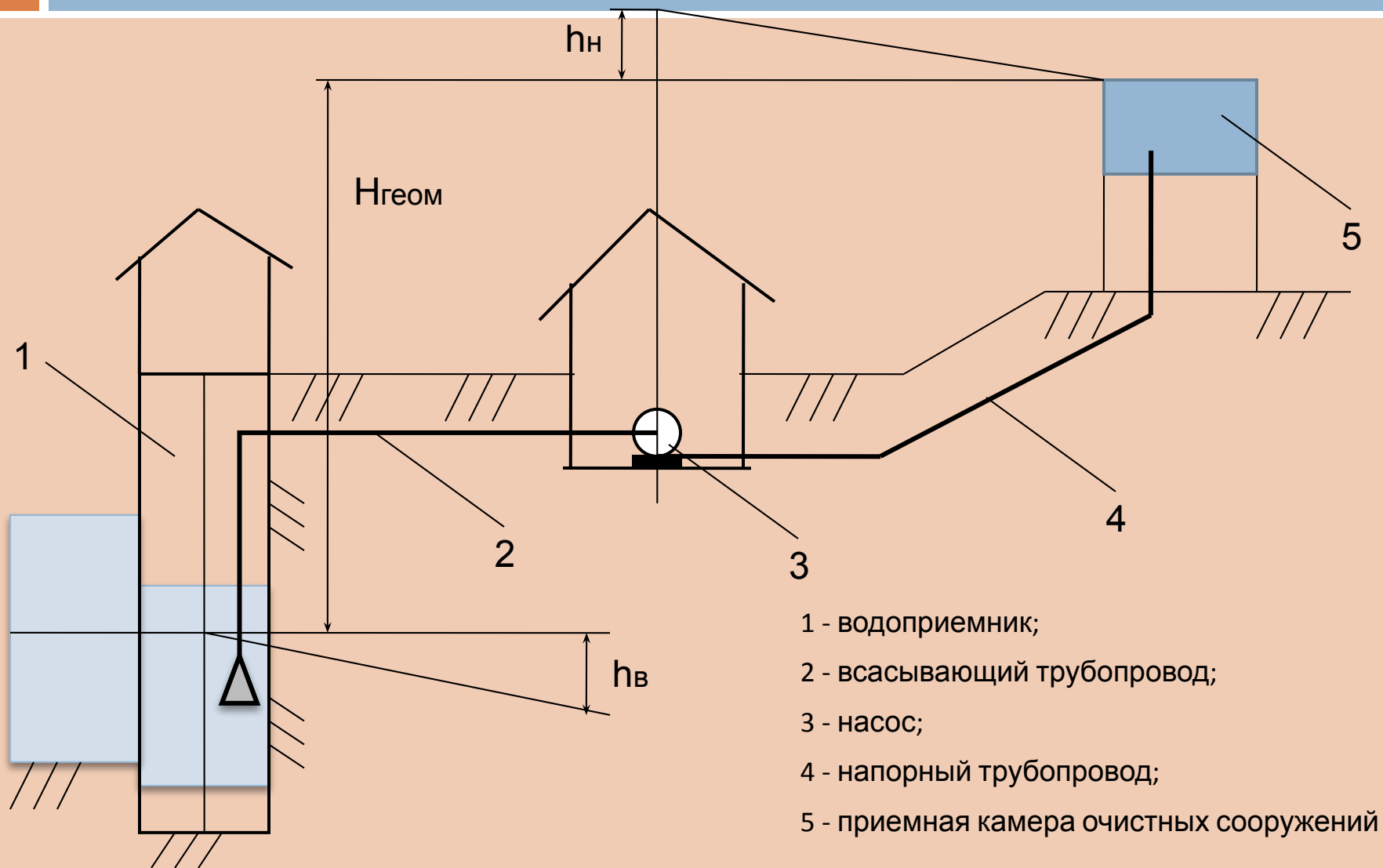
- Если в системе водоснабжения нет сооружений для обработки воды (например, при использовании источников подземных вод), а насосы первого подъема подают воду в сборный резервуар, то общую подачу насосов первого подъема $Q_{\text{макс}}$, м³/ч, определяют по формуле

$$Q_{\text{час}} = a' S_{\text{макс.сут}} / 24, \quad (2.2)$$

где a' — коэффициент, учитывающий расход воды на собственные нужды водопровода и равный 1,01-1,03.

Подачу насосов первого подъема, перекачивающих воду непосредственно в сеть потребления, устанавливают так же, как и подачу насосов второго подъема.

Схема подачи воды насосной станцией первого подъема



Расчет напора, развиваемого насосами

- Если НС 1-го подъема подает воду на ОС или в резервуар оборотной системы водоснабжения, то полный напор, который должны развивать насосы, определяют по формуле:

$$H = H_g + h_B + h_H' \quad (2.3)$$

где: H_g - геометрическая высота подъема, равная разности отметок наивысшего уровня воды в приемном резервуаре и самого нижнего горизонта воды в водоприемнике;

h_B и h_H' - потери напора во всасывающем и нагнетательном трубопроводах соответственно.

- В тех случаях, когда насосы 1-го подъема подают воду непосредственно в сеть, полный напор определяют по формуле:

$$H = H_z + H_{CB} + \sum h_H + h_B \quad (2.4)$$

где: H_z — геометрическая высота подъема, равная разности отметок расчетной (диктующей) точки сети и наинизшего горизонта воды в водоприемнике;

H_{CB} - свободный напор, требуемый в расчетной точке водопроводной сети;

$\sum h_H$ - сумма потерь напора в водоводах и водопроводной сети (до расчетной точки);

h_B - потери напора во всасывающем трубопроводе.

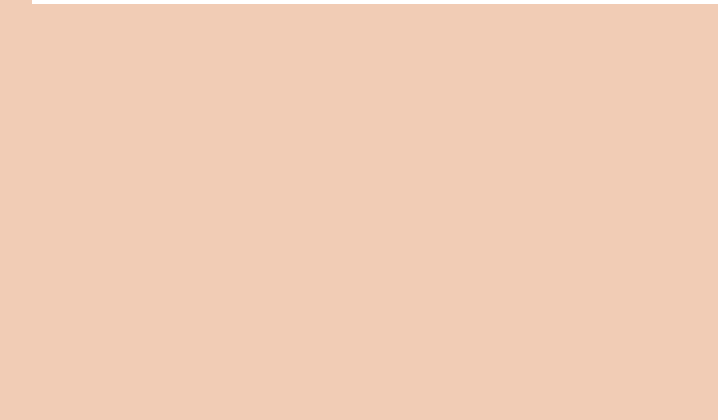
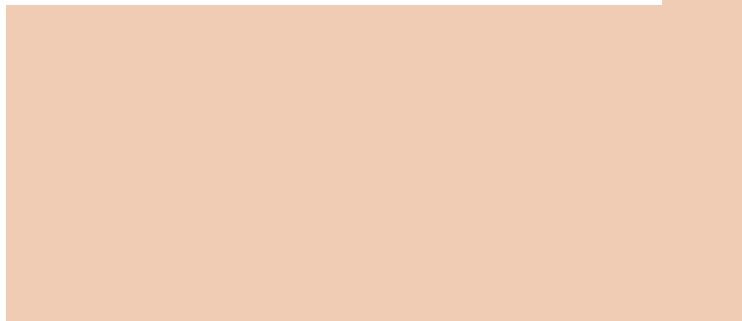
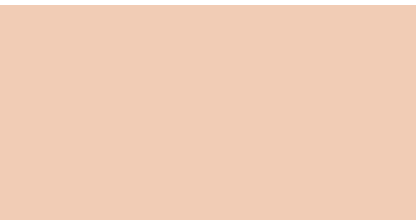
*а, развиваемых
о подъема*

дъема могут
ерной или
ступенчатой
суток работает

График суточного водопотребления

Ступенчатый график работы НС
2-го подъема

Типовые графики колебания расхода воды в течение суток



Примерное распределение расходов воды по часам суток в населенных пунктах

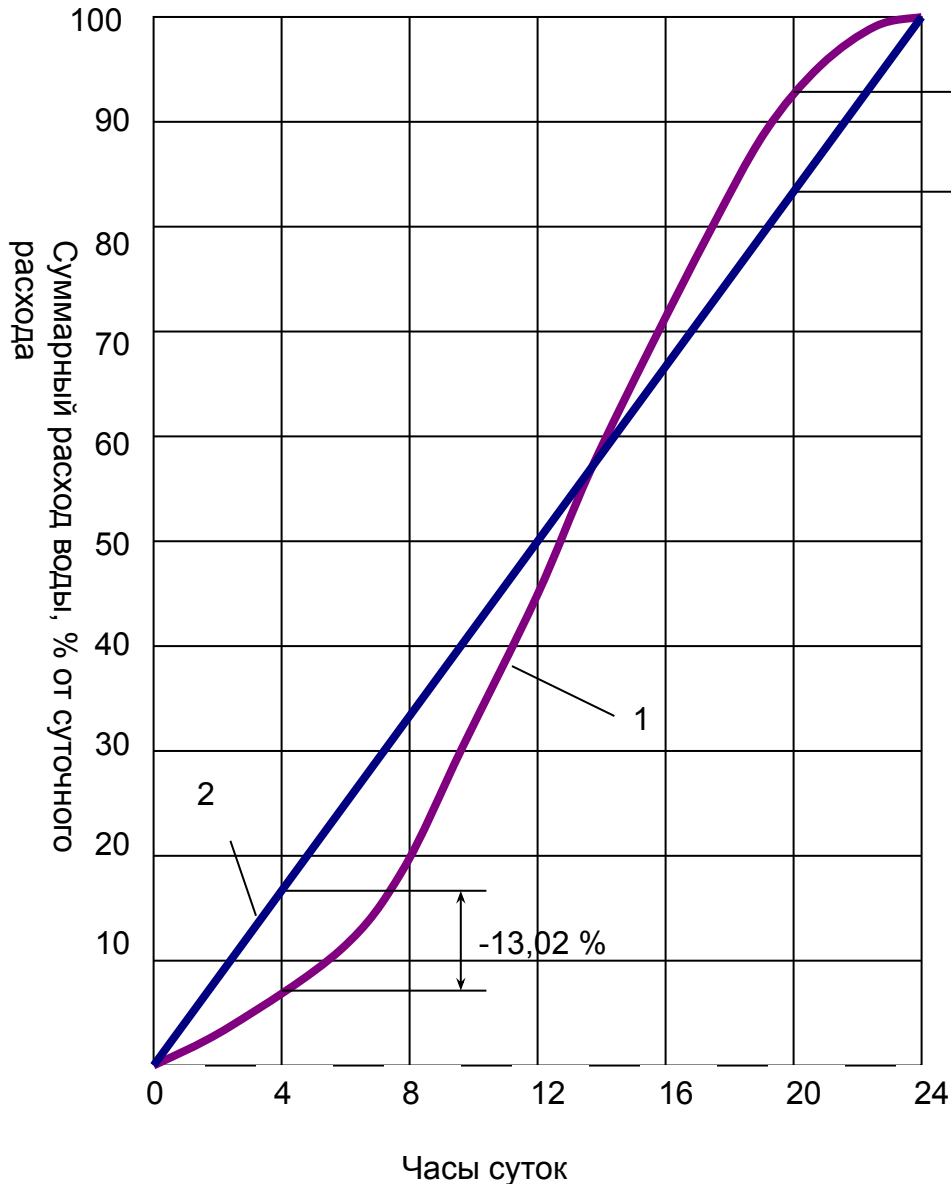
Часы суток	Распределение расходов по часам суток, %				
	$K_{\text{час}} = 1,25$	$K_{\text{час}} = 1,35$	$K_{\text{час}} = 1,50$	$K_{\text{час}} = 1,70$	$K_{\text{час}} = 2,0$
0-1	3,35	3,00	1,50	1,00	0,75
1-2	3,25	3,20	1,50	1,00	0,75
2-3	3,30	2,50	1,50	1,00	1,00
3-4	3,20	2,60	1,50	1,00	1,00
4-5	3,25	3,50	2,50	2,00	3,00
5-6	3,40	4,10	3,50	3,00	5,50
6-7	3,85	4,50	4,50	5,00	5,50
7-8	4,45	4,90	5,50	6,50	5,50
8-9	5,20	4,90	6,25	6,50	3,50
9-10	5,05	5,60	6,25	5,50	3,50
10-11	4,85	4,90	6,25	4,50	6,00
11-12	4,60	4,70	6,25	5,50	8,50
12-13	4,60	4,40	5,00	7,00	8,50

Часы суток	Распределение расходов по часам суток, %				
	$K_{\text{час}} = 1,25$	$K_{\text{час}} = 1,35$	$K_{\text{час}} = 1,50$	$K_{\text{час}} = 1,70$	$K_{\text{час}} = 2,0$
13-14	4,55	4,10	5,00	7,00	6,00
14-15	4,75	4,10	5,50	5,50	5,00
15-16	4,70	4,40	6,00	4,50	5,00
16-17	4,65	4,30	6,00	5,00	3,50
17-18	4,35	4,10	5,50	6,50	3,50
18-19	4,40	4,50	5,00	6,50	6,00
19-20	4,30	4,50	4,50	5,00	6,00
20-21	4,30	4,50	4,00	4,50	6,00
21-22	4,20	4,80	3,00	3,00	3,00
22-23	3,75	4,60	2,00	2,00	2,00
23-0	3,70	3,30	1,50	1,00	1,00
Всего	100 %	100 %	100 %	100 %	100 %

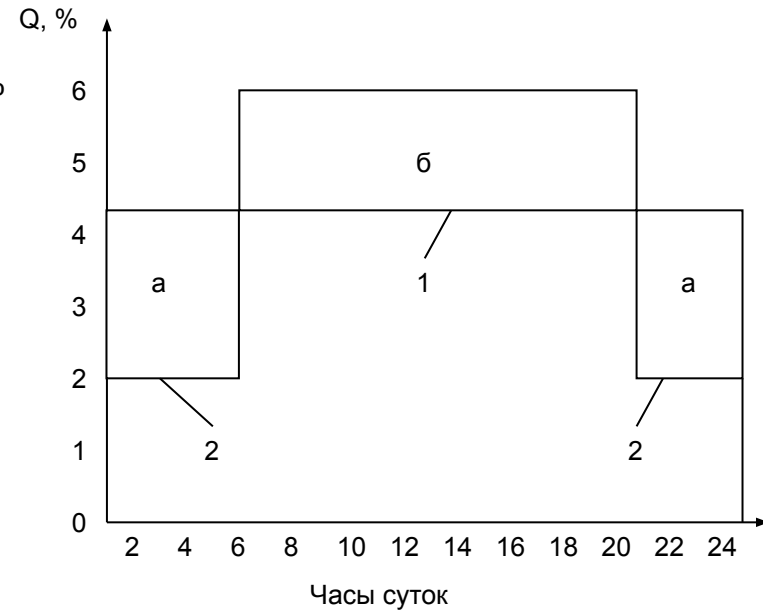
**Среднечасовой расход
составляет:**

Максимальный часовой расход:

Интегральный график водопотребления и подачи воды насосами



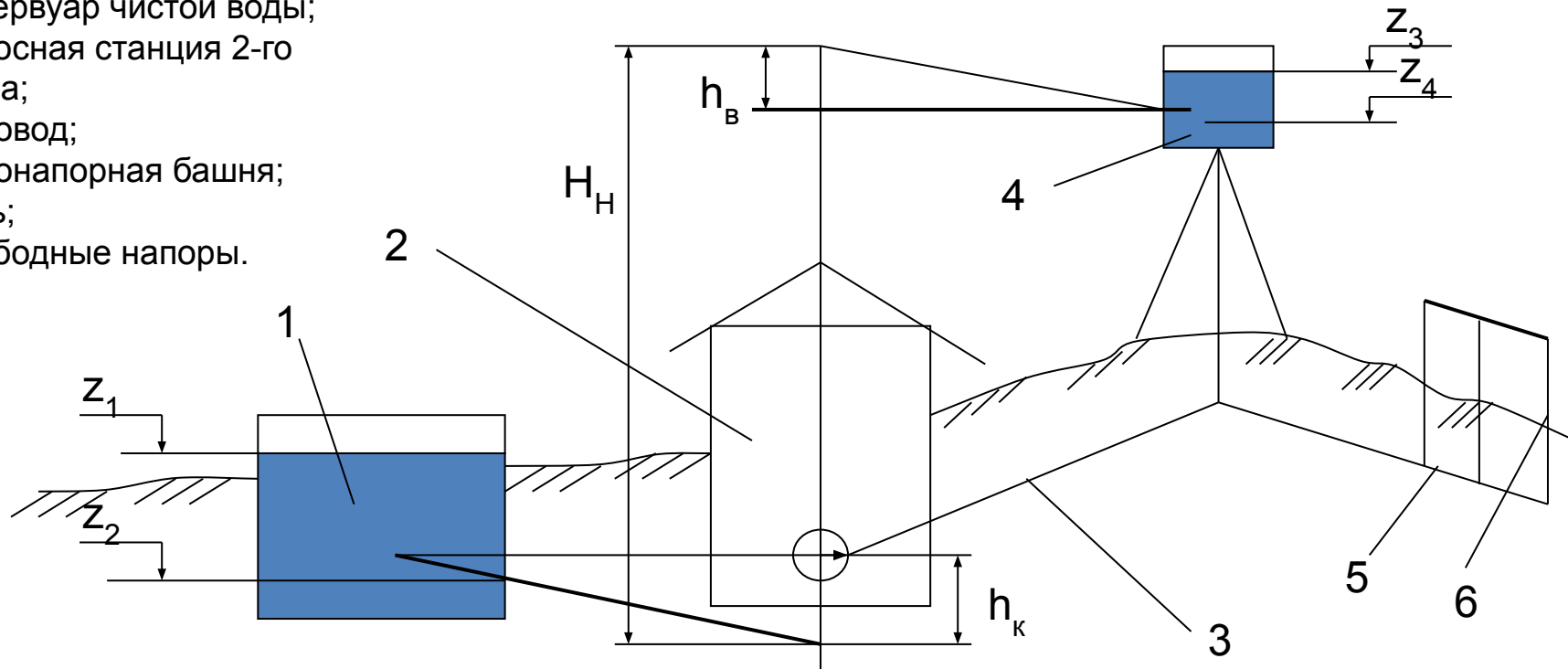
Совмещенный график работы насосной станции 1-го и 2-го подъема



Регулирующий объем РЧВ определяется наибольшей из отдельных площадей **а** или **б**, образуемых **линией 1** режима работы НС 1-го подъема и ступенчатой **линией 2** режима работы НС 2-го подъема.

Схема определения напора НС 2-го подъема (ВБ в начале сети)

- 1 – резервуар чистой воды;
- 2 – насосная станция 2-го подъема;
- 3 – водовод;
- 4 – водонапорная башня;
- 5 – сеть;
- 6 – свободные напоры.



Напор насосов второго подъема определяется по формуле:

$$H_N = 0,5 (z_3 + z_4) - 0,5 (z_1 + z_2) + h_K + h_B$$

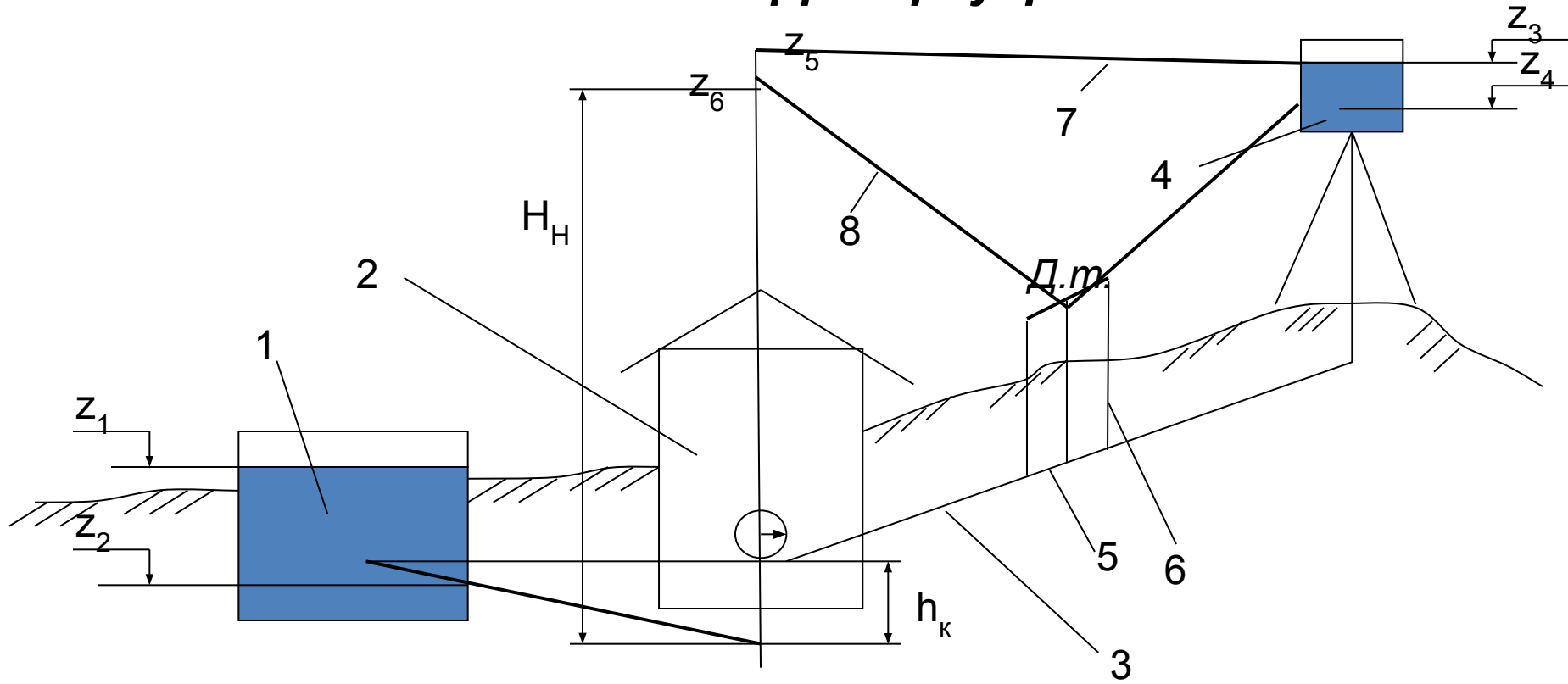
где: z_1 и z_2 – отметки максимальных уровней регулирующего и противопожарного запасов резервуаров чистой воды, м;

z_3 и z_4 – отметки максимальных уровней регулирующего и противопожарного запасов в баке водонапорной башни, м;

h_K – потери напора в коммуникациях насосной станции, м;

h_B – потери напора в водоводе, м.

Схема расположения НС 2-го подъема в водопроводной системе с контррезервуаром



- 1 – резервуар чистой воды;
- 2 – насосная станция 2-го подъема;
- 3 – водовод;
- 4 – водонапорная башня;
- 5 – сеть;
- 6 – свободные напоры в сети;
- 7 – пьезометрическая линия на случай максимального транзита в башню;
- 8 – пьезометрическая линия на случай максимального водопотребления.

Напор насосов второго подъема в системе с контррезервуаром определяется по формуле:

$$H_H = z_{зем} + H_B^{тр} - z_{д.т.} + h'_K + h'_B + h'_M$$

где: $z_{зем}$ – отметка земли в точке пожара (диктующей), м;
 $H_B^{тр}$ – требуемый напор в пожарном водопроводе, м;
 $z_{д.т.}$ – отметка дна резервуара, м;
 $h'_{к}, h'_B$ и h'_M - потери напора при пропускании пожарных расходов в коммуникациях насосной станции, в водоводе, в сети до диктующей точки от точки подключения водовода к сети, м.

Подача и напор противопожарных насосов

- **Подача пожарных насосов** зависит от того, какая система пожаротушения принята для данного водопровода — высокого (10 м выше самого высокого здания) или низкого (10 м над уровнем земли в дикт. точке) давления.
- **при системе пожаротушения высокого давления** подачу пожарных насосов выбирают из расчета обеспечения всего расхода (максимальный хозяйственный плюс противопожарный),
- **при системе пожаротушения низкого давления** их подачу устанавливают из расчета совместной работы пожарных и хозяйственных (рабочих) насосов при обеспечении всего расхода. **В населенных пунктах чаще всего устраивают противопожарный водопровод низкого давления.**

Схемы прокладки и конструкции всасывающих и напорных трубопроводов

Насосные станции первого подъема

Схемы размещения насосных агрегатов на станциях второго подъема и переключения трубопроводов:

1 – всасывающая труба; 2 – задвижка; 3 – всасывающий коллектор; 4 – всасывающая подводка; 5 – насос; 6 – электродвигатель; 7 – обратный клапан; 8 – нагнетающая подводка; 9 – нагнетающий коллектор; 10 – нагнетающий водовод

Примеры устройства всасывающих трубопроводов

Для монтажа всасывающих трубопроводов применяют обычно стальные трубы на сварке или на фланцевых соединениях (в местах примыкания к арматуре или насосу). Диаметры всасывающих труб следует назначать такими, чтобы скорость движения воды в них не превышала 1 - 1,2 м/с при их диаметре до 250 мм и 1,2 - 1,6 м/с при больших диаметрах.

Неправильное (а) и правильное (б) расположение всасывающих труб: 1 – воздушный мешок; 2 – прямой переход; 3 – косой переход

Схемы расположения воронок всасывающих трубопроводов

При образовании вихревых воронок в приемной камере или колодце для предотвращения попадания воздуха во входное отверстие всасывающей трубы входная часть приемной воронки должна быть заглублена ниже поверхности минимального уровня воды в камере (или колодце) не менее чем на 1,5 диаметра входного отверстия.

Если по конструктивным условиям выдержать такое требование невозможно, то для сокращения расстояния от поверхности воды до низа приемной воронки можно устроить экран из стального листа диаметром, вдвое большим диаметра воронки. Но и в этом случае расстояние от поверхности воды до экрана должно быть не менее $0,7 D$. При горизонтал

