

Все о электрическом токе



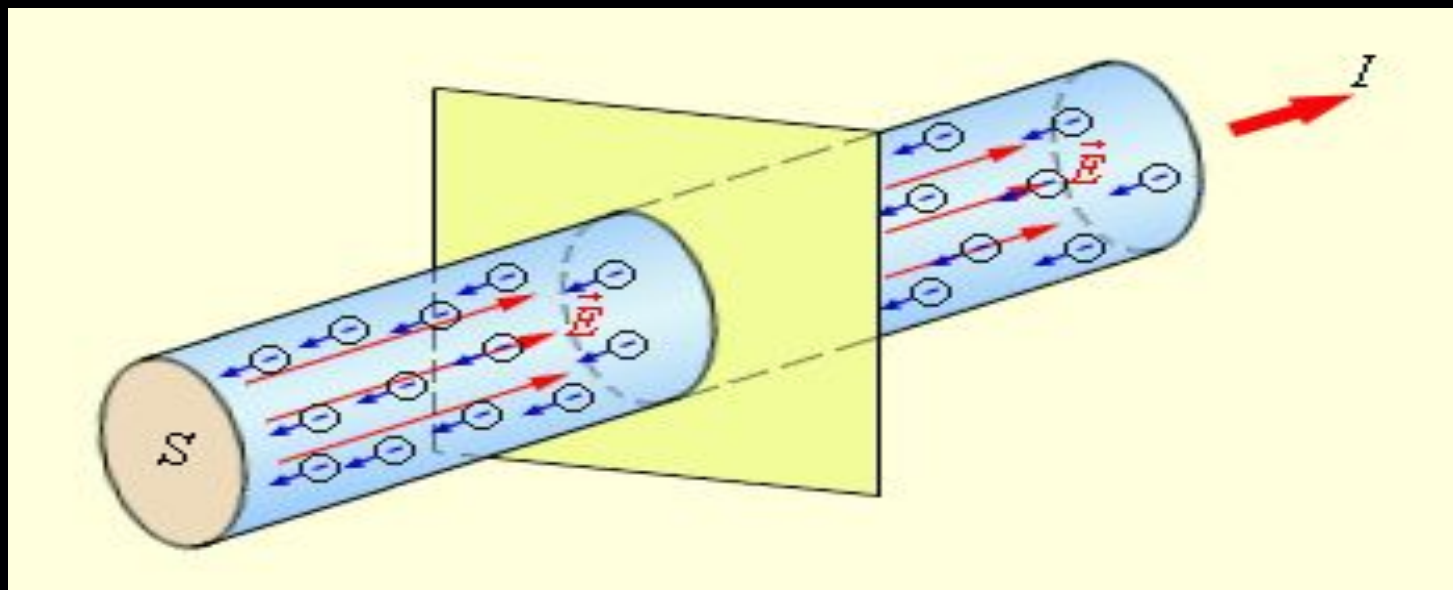
Сегодня вспомним все о токах-

Заряженных частиц потоках.

И про источники, про схемы,

*И нагревания проблемы, Ученых, чьи умы и
руки оставили свой след в науке.*

*Приборы и цепей законы, Кулоны, Вольты,
Ватты, Омы. Решим, расскажем,
соберем, Мы с пользой время проведем!*



Электрическим током называют упорядоченное (направленное) движение заряженных частиц

Сила тока

Сила тока равна отношению электрического заряда q , прошедшего через поперечное сечение проводника, ко времени его прохождения:

$$I = q/t$$



Андре-Мари Ампер

Сила тока измеряется
в Амперах (А)



Шарль Кулон

Электрический заряд –
в кулонах (Кл)



Георг Ом

Закон Ома

Сила тока в проводнике
прямо пропорциональна
напряжению

$$I=U/R$$



Алессандро Вольта

Напряжение измеряют
в Вольтах (В)

Джеймс Джоуль



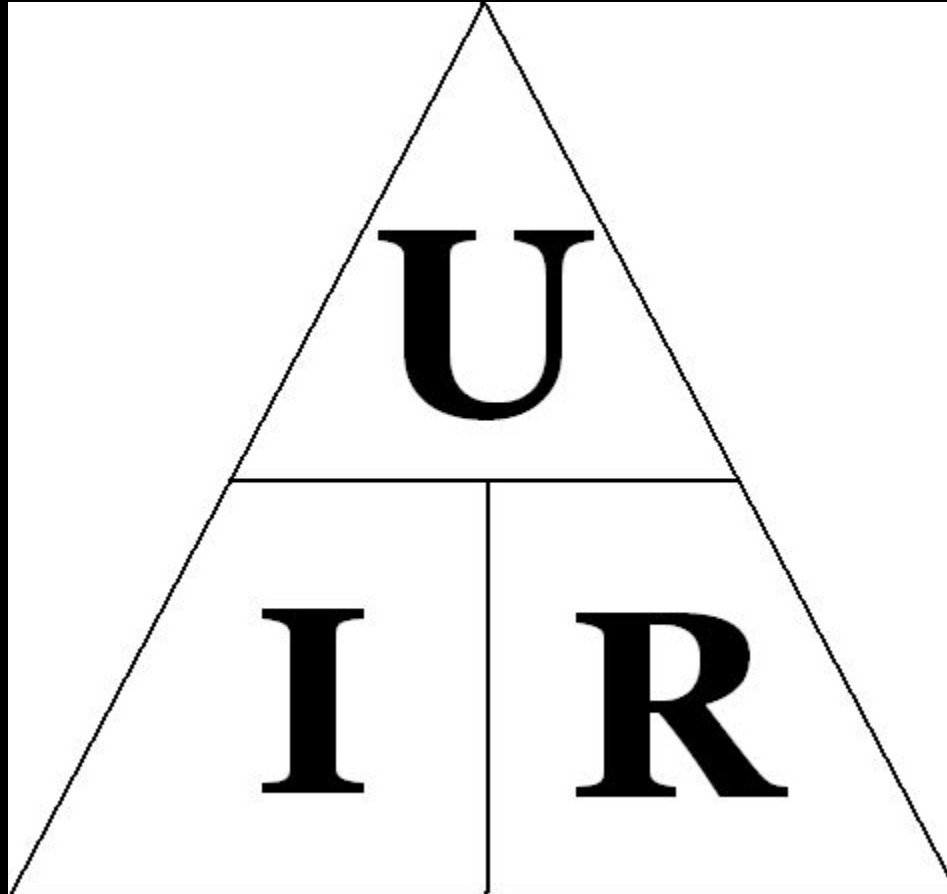
Сила тока измеряется амперметром



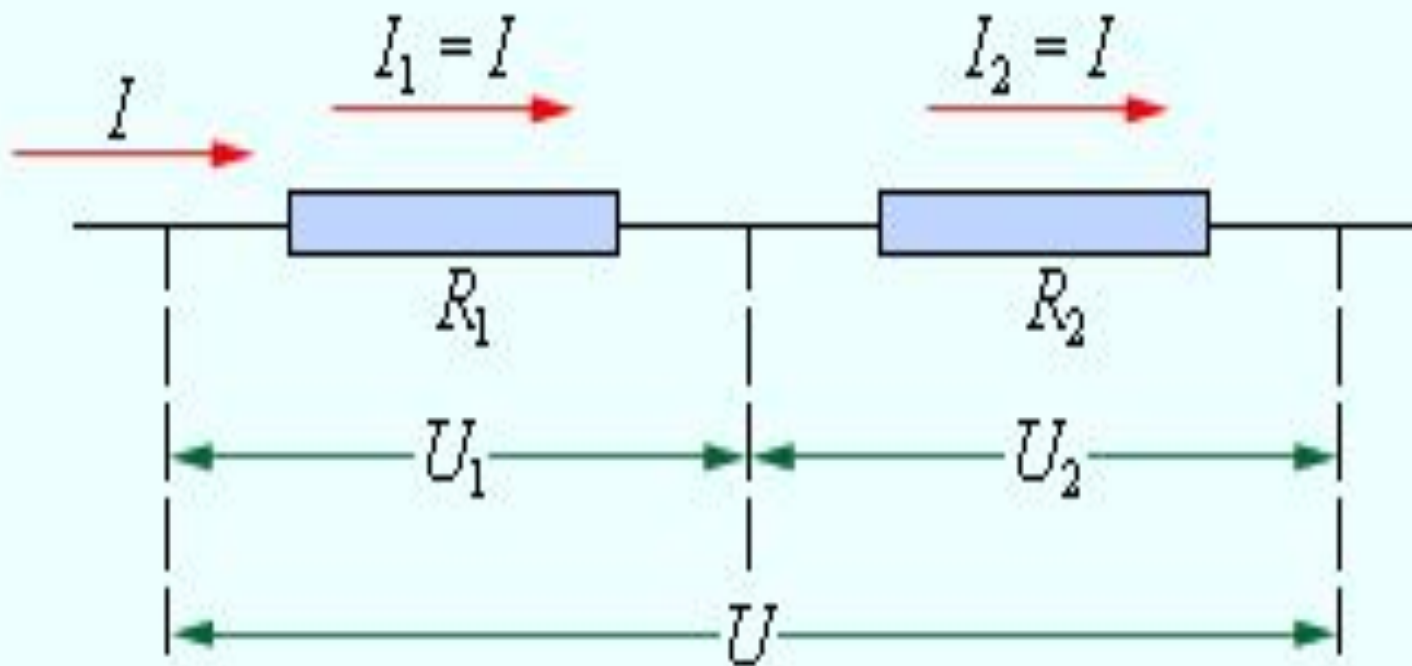
Демонстрационный амперметр



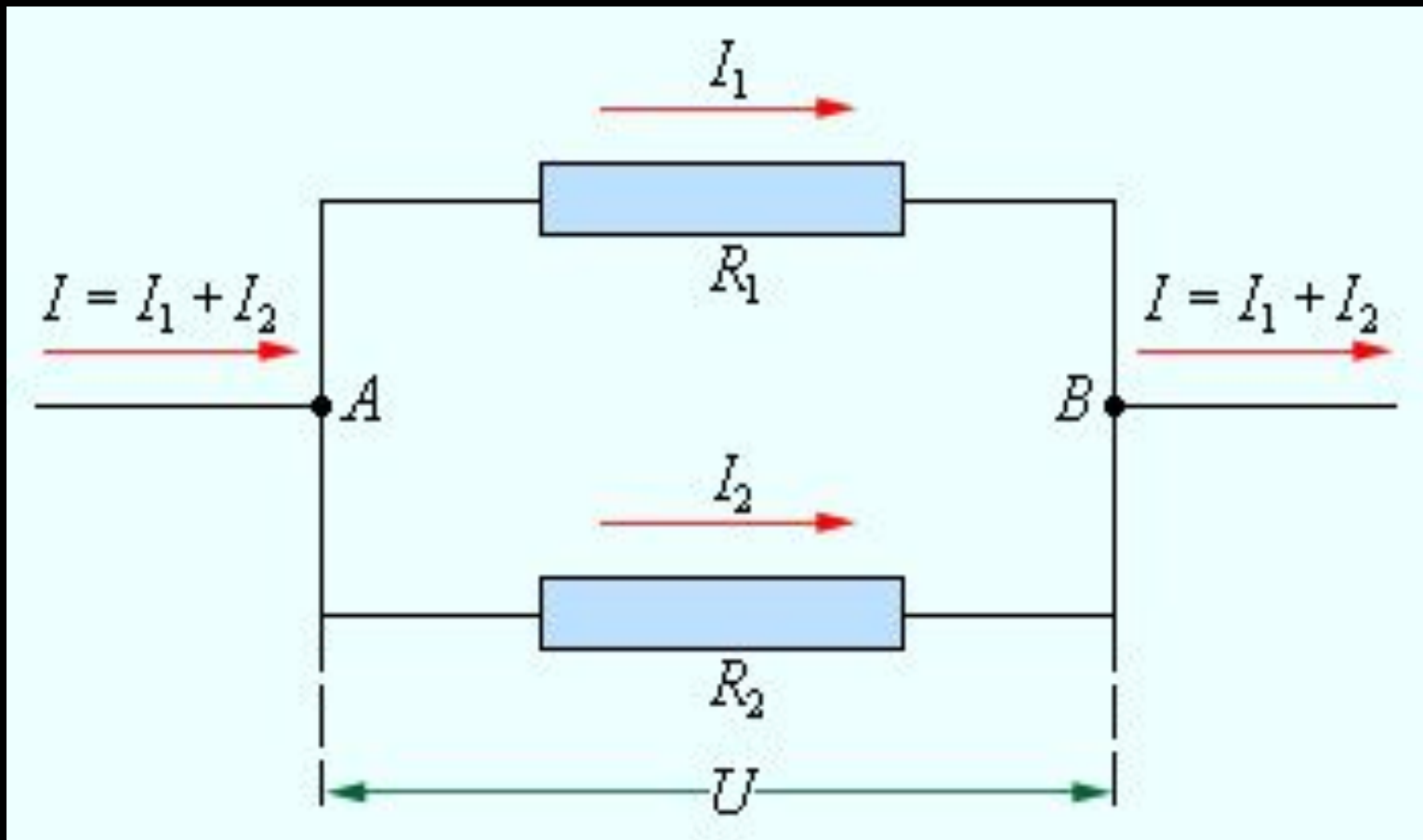
Поможет вам выразить



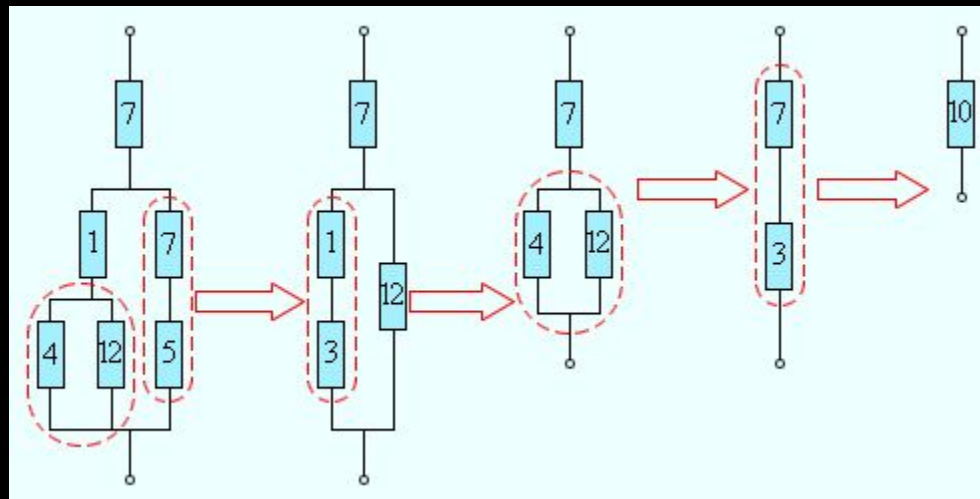
Последовательное соединение



Параллельное соединение



Смешанное соединение



Кананыхина Л.П.
МСОШ№1
Челябинская область