

Раздел 2

Введение в теорию конечных элементов

Введение в теорию конечных элементов

	Стр.
Основная концепция метода перемещений	6
Интерпретация матрицы жесткости элементов $[k_e]$	8
Моделирование непрерывной конструкции конечными элементами	10
Один элемент: осевое нагружение	13
Общие требования к исходным данным	20
Исходные данные для примера с ROD элементом	23
Глобальная матрица жесткости	44
Процедура анализа сложной конструкции	48
Выходные данные MSC.Nastran	52
Проверка модели	53

Введение в теорию конечных элементов (прод.)

Стр.

Некоторые советы по моделированию	54
Единицы измерения	56
Обзор процедуры решения методом конечных элементов	58
Литература по матричному анализу	59
Литература по МКЭ	60

Введение в теорию конечных элементов (прод.)

	Стр.
Матрица жесткости балочного (BAR) элемента	61
Элемент CBAR	63
Описание CBAR элемента	66
Описание оператора PBAR	74
Расчет момента инерции J для некоторых сечений	76
Поперечный сдвиг	78
Описание CBAR элемента	81
Описание оператора PBARL	83
Силы в балочном элементе	89
Пример применения элемента CBAR	91
Входной файл MSC.Nastran для данного примера	93

Введение в теорию конечных элементов (прод.)

Стр.

Вывод перемещений для данного примера	94
Вывод сил в элементах для данного примера	95
Вывод напряжений для данного примера	96

Основная концепция метода перемещений

- Большинство конечноэлементных систем основываются на методе перемещений
- Каждый элемент модели может быть представлен в виде матрицы жесткости, которая в большинстве случаев называется матрицей жесткости элемента
- Матрица жесткости элемента зависит от типа элемента и от его характеристик, которые необходимо смоделировать
- Для одного элемента можно записать уравнение:

$$\{ P \} = [k]_e \{ u \} \quad 2-1$$

Основная концепция метода перемещений (продолжение)

где $\{ P \}$ = известные силы, прикладываемые к модели

$[k]_e$ = матрица жесткости $[k_{ij}]$, где каждое значение

$[k_{ij}]$ есть сила реакции, действующая по координате i при единичном перемещении по координате j при условии, что все остальные перемещения равны 0;

$\{ u \}$ = перемещения полученные решением уравнения 2-1

- Для решения уравнения 2-1 и нахождения $\{ u \}$ должны быть приложены соответствующие граничные условия
- Граничные условия накладываются для устранения перемещений конструкции как твердого тела

Интерпретация матрицы жесткости элемента [ke]

- $[k]_e$ описывает как сила передается через элемент
- Для упругих задач, закон Максвелла требует, чтобы матрица жесткости была симметричной
- Математически это означает, что матрица $[k]_e$ должна быть квадратной и удовлетворять следующему отношению:

$$k_{ij} = k_{ji}$$

Интерпретация матрицы жесткости элемента [ke] (продолжение)

- Это естественно, поскольку для перемещения конца пружины 1 на заданное расстояние при закрепленном конце 2 требуется приложить такую же нагрузку, что и для перемещения конца 2 на то же расстояние при закрепленном конце 1.
- Значение одного элемента матрицы жесткости k_{ij} называется коэффициентом жесткости. k_{ij} имеет размерность нагрузка/перемещение. Размерность k_{ij} для пружины – нагрузка/длина (т.е., фунт/дюйм, Н/м)

Моделирование непрерывной конструкции конечными элементами

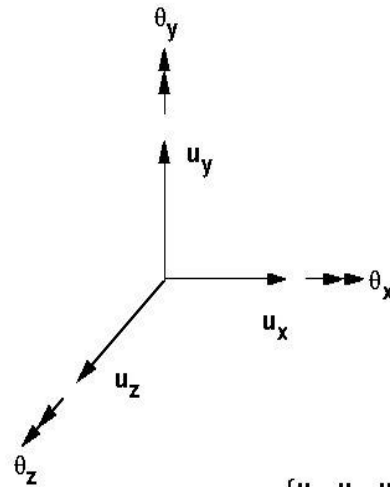
- ❑ Анализ сложных инженерных задач может быть затруднен (или даже невозможен) без некоторых упрощающих допущений
- ❑ Для конечноэлементного анализа, сложная конструкция подразделяется на некоторое число отдельных (конечных) элементов, которые, в совокупности, аппроксимируют поведение всей конструкции
- ❑ Непрерывная конструкция представляется, как набор точек (узлов), соединяемых элементами

Моделирование непрерывной конструкции конечными элементами (продолжение)

- Каждая узловая точка имеет шесть независимых степеней свободы (DOFs). Степени свободы определяются как независимые компоненты перемещений или поворотов узловой точки.
- Непрерывная конструкция теоретически имеет бесконечное количество степеней свободы
- Идея метода конечных элементов состоит в том, чтобы аппроксимировать поведение конструкции путем сведения бесконечного числа степеней свободы к конечному числу
- Рисунок 2-1 показывает, что перемещение узловой точки определяется с использованием 6-ти степеней свободы

Моделирование непрерывной конструкции конечными элементами (продолжение)

- "Перемещение" (displacement) - основной термин означающий компонент перемещения или угла поворота.



$\{u_x, u_y, u_z\}$ 3 перемещения:

$\{\theta_x, \theta_y, \theta_z\}$ 3 вращения:

$\{u\}$ вектор перемещений = $\{u_x, u_y, u_z, \theta_x, \theta_y, \theta_z\}$

Рисунок 2-1

Один элемент: осевое нагружение

- Рассмотрим упругий стержень (ROD) сечением A и длиной L под действием только осевой нагрузки.

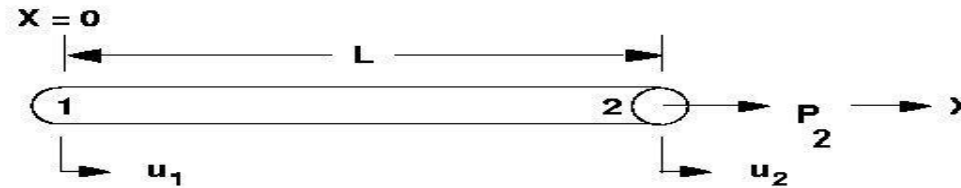


Рисунок 2-2

- Заметим, что MSC.Nastran элемент ROD может также воспринимать кручение, которое в данном примере не рассматривается.

Один элемент: осевое нагружение (продолжение)

- Для этого ROD элемента, выражение 2-1 может быть представлено как:

$$\{P\} = [k]_e \{u\} \quad 2-2$$

или

$$\begin{Bmatrix} P_1 \\ P_2 \end{Bmatrix} = \frac{AE}{L} \begin{pmatrix} 1 & -1 \\ -1 & 1 \end{pmatrix} \begin{Bmatrix} U_1 \\ U_2 \end{Bmatrix} \quad 2-3$$

где $[k]_e = [k_{ij}]$, известная матрица жесткости ROD элемента, размером 2x2

$\{P\}$ = вектор известной приложенной силы

$\{u\}$ = вектор неизвестных перемещений,
определяемый из уравнения 2-2

Один элемент: осевое нагружение (продолжение)

A = Площадь сечения ROD элемента

E = Модуль Юнга

L = Длина ROD элемента

- Известные перемещения, $\{u\}$, в уравнении 2-2 (или 2-3) могут быть найдены следующим образом:

$$\{u\} = [k]_e^{-1} \{P\} \quad 2-4$$

- На самом деле, для большей эффективности, MSC.Nastran использует декомпозицию и прямой-обратный ход (DCMP/FBS) для решения уравнения 2-2 (2-3) вместо обращения матрицы, как это показано в уравнении 2-4.

Один элемент: осевое нагружение (продолжение)

- Для простоты объяснения в этом семинаре мы будем ссылаться на уравнение 2-4.
- Мы пока не можем решить данную задачу с ROD элементом, которая показана на рисунке 2-2, так как матрица $[k]_e^{-1}$ сингулярна.
- Физический смысл сингулярности матрицы состоит в том, что если мы потянем ROD элемент за узел 2, весь элемент начнет перемещаться в осевом направлении, так как ничто не ограничивает его движение (нет закреплений).
- Математически, два уравнения линейно зависят друг от друга

Один элемент: осевое нагружение (продолжение)

- Чтобы проиллюстрировать это, распишем уравнения 2-3 следующим образом:

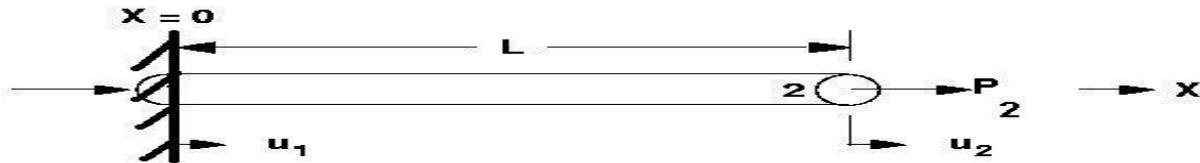
$$P_1 = (AE/L)*u_1 - (AE/L)*u_2 \quad 2-5a$$

$$P_2 = -(AE/L)*u_1 + (AE/L)*u_2 \quad 2-5b$$

- Заметим, что уравнение 2-5a является линейной комбинацией уравнения 2-5b. Поэтому эти два уравнения линейно зависят друг от друга.
- Чтобы стабилизировать модель нужно задать соответствующие граничные условия, и тем самым, при действии нагрузки, исключить ее движение как твердого тела.

Один элемент: осевое нагружение (продолжение)

- Вернемся к рисунку с ROD элементом и закрепим его левый узел:



- Это равносильно вычеркиванию первой строки и первого столбца из уравнения 2-3 перед выполнением инверсии

$$\begin{Bmatrix} P_1 \\ P_2 \end{Bmatrix} = \frac{AE}{L} \begin{bmatrix} 1 & -1 \\ -1 & 1 \end{bmatrix} \begin{Bmatrix} U_1 \\ U_2 \end{Bmatrix} \quad 2-6$$

Один элемент: осевое нагружение (продолжение)

- После закрепления ROD элемента, уравнение 2-6 может быть решено

$$\{u\} = [k]_e^{-1} \{P\}$$

или $u_2 = \{L/(AE)\} * P_2$

для $A = 5.0,$ $L = 100.,$ $E = 29. E6,$ $P = 2.E5$

$$u_2 = \{(100)/(5 * 29E6)\} * 2E5 = 0.13791 \quad (\text{перемещение})$$

$$F_{e2} = \{(A * E)/L\} * u_2 = 2.E5 \quad (\text{сила в элементе})$$

$$\sigma = F_{e2}/A = 2.E5/5. = 4.E4 \quad (\text{напряжение в элементе})$$

Заметим, что $F_{e2} = P_2$, так как в данном случае рассматривался только 1 элемент

Общие требования к исходным данным

□ Какие требования существуют для выполнения конечноэлементного анализа?

□ Геометрия

- Расположение узловых точек (узла 1 и узла 2 в примере с ROD элементом)
- Направление осей координат, в которых будут получены компоненты сил и перемещений

□ Топология

- Типы элементов, которые будет использоваться
- Порядок объединения узловых точек в элементы

□ Свойства элементов

- Например, толщина для оболочечных элементов или площадь сечения для стержневого элемента. Для каждого типа элемента имеется специфический список свойств.

Общие требования к исходным данным (продолжение)

□ Свойства материала

- Какой тип материала использовать: алюминий, сталь, графит, эпоксидная смола и т.д. ?
- Свойствами материала являются модуль Юнга, коэффициент Пуассона, плотность и коэффициент температурного расширения и т.д. В MSC.Nastran имеются различные типы материалов и каждый имеет специфический список свойств
- В данном примере использовалось только одно свойство элемента – модуль Юнга

□ Граничные условия (закрепления)

- Закрепления используются для задания граничных условий, условий симметрии и различных других полезных связей. Закрепления необходимы, так как незакрепленная конструкция может перемещаться в пространстве и ее анализ не возможен.
- В данном примере ROD элемент был закреплен с левой стороны (за первый узел)

Общие требования к исходным данным (продолжение)

- **Нагрузки**
 - Приложенные нагрузки
 - Принудительные перемещения
 - Температурные нагрузки
 - Нагрузки могут прикладываться к узловым точкам или к элементам.
 - В данном примере нагрузка P_2 прикладывалась с правой стороны ROD элемента (в узле 2)
- **Что мы хотим получить в результате анализа?**
 - Деформации, силы действующие в элементе, напряжения, силы реакции, и т.д.

Исходные данные для примера с ROD элементом

- Какие общие требования существуют для расчета в системе MSC.Nastran? (Те же, что и в общем случае)
 - ▣ Геометрия (запись GRID)
 - Топология элементов
 - Свойства элементов
 - Свойства материалов
 - Граничные условия
 - Нагрузки
 - Что нужно получить в результате анализа?

Исходные данные для примера с ROD элементом (продолжение)

□ Геометрия

- Определяется записью GRID

1	2	3	4	5	6	7	8	9	10
GRID	ID	CP	X1	X2	X3	CD	PS	SEID	
GRID	101	0	5.0	10.0	2.0	1	123		

Поле

Содержимое

ID	Идентификационный номер узла
CP	Идентификационный номер системы координат относительно которой задается положение узла в пространстве (целое число > 0, по умолчанию используется глобальная система координат)
X1, X2, X3	Координаты узла в координатной системе CP (веществен.)
CD	Идентификационный номер системы координат, относительно которой определяются перемещения, закрепления, вектора сил и напряжений (целое число > 0, по умолчанию используется глобальная система координат)
PS	Постоянные закрепления, связанные с данным узлом (цифры от 1 до 6, без пробелов)
SEID	Номер суперэлемента

Исходные данные для примера с ROD элементом (продолжение)

- **Какие общие требования существуют для расчета в системе MSC.Nastran?**
 - Геометрия (GRID запись)
 - **Топология**
 - Свойства элементов
 - Свойства материалов
 - Граничные условия
 - Нагрузки
 - Что нужно получить в результате анализа?

Исходные данные для примера с ROD элементом (продолжение)

□ Топология

- В данном примере топология ROD элемента задается записью CROD

CROD

Определяет ROD элемент

Format:

1	2	3	4	5	6	7	8	9	10
CROD	EID	PID	G1	G2					

Example:

CROD	12	13	21	23					
------	----	----	----	----	--	--	--	--	--

Поле

EID

PID

G1, G2

Содержимое

Идентификационный номер элемента (целое число > 0)

Идентификационный номер записи PROD (целое число > 0)

Номера двух узловых точек, входящих в элемент (целое число > 0)

Исходные данные для примера с ROD элементом (продолжение)

- **Какие общие требования существуют для расчета в системе MSC.Nastran?**
 - Геометрия (GRID запись)
 - Топология
 - **Свойства элементов**
 - Свойства материалов
 - Граничные условия
 - Нагрузки
 - Что нужно получить в результате анализа?

Исходные данные для примера с ROD элементом (продолжение)

□ Свойства элементов

- В данном примере свойства ROD элемента определяются с помощью записи PROD

1	2	3	4	5	6	7	8	9	10
PROD	PID	MID	A	J	C	NSM			
PROD	101	201	0.10						

Поле

Содержимое

- PID** Идентификационный номер свойства (целое число > 0)
- MID** Идентификационный номер материала (целое число > 0)
- A** Площадь сечения ROD элемента
- J** Полярный момент инерции
- C** Коэффициент для определения напряжений кручения
- NSM** Неконструкционная масса на единицу длины (веществ.)

Исходные данные для примера с ROD элементом (продолжение)

- **Какие общие требования существуют для расчета в системе MSC.Nastran?**
 - Геометрия (GRID запись)
 - Топология
 - Свойства элементов
 - **Свойства материалов**
 - Граничные условия
 - Нагрузки
 - Что нужно получить в результате анализа?

Исходные данные для примера с ROD элементом (продолжение)

□ Свойства материала

- Для данной задачи свойства материала описываются записью MAT1
- Мы можем задать E, G, и ν .
- Из этих величин нужно задать только две, третья автоматически вычисляется из следующего выражения:

$$G = \frac{E}{2(1 + \nu)}$$

- E – Модуль упругости (Юнга) (при растяжении и изгибе)
- G – Модуль сдвига (при кручении и сдвиге)
- ρ - Массовая плотность

Исходные данные для примера с ROD элементом (продолжение)

□ Свойства материала (продолжение)

- α - Коэффициент линейного температурного расширения
- T_{ref} – Начальная температура для расчета дельта-T
- **ST,SC,SS** – Максимальные (предельные) напряжения при растяжении, сжатии и сдвиге соответственно.

Исходные данные для примера с ROD элементом (продолжение)

□ Свойства материала (продолжение)

1	2	3	4	5	6	7	8	9	10
MAT1	MID	E	G	NU	RHO	A	TREF		
MAT1	3	2.9+7		0.33		6.5E-6	50.0		+M1

Поле

Содержимое

MID	Идентификационный номер материала (целое число > 0)
E	Модуль упругости (веществ.)
G	Модуль сдвига (веществ.)
NU	Коэффициент Пуассона (-1.0 <веществ. ≤ 0.5)
RHO	Массовая плотность (веществ.)
A	Коэффициент линейного температурного расширения (веществ.)
TREF	Исходная температура (веществ.)

	ST	SC	SS						
+M1	36000.								

ST,SC,SS

Максимальные (предельные) напряжения при растяжении, сжатии и сдвиге соответственно. (необязательны: используются только для определения запаса прочности)

Исходные данные для примера с ROD элементом (продолжение)

□ Какие общие требования существуют для расчета в системе MSC.Nastran?

- Геометрия (GRID запись)
- Топология
- Свойства элементов
- Свойства материалов
- **Граничные условия**
- Нагрузки
- Что нужно получить в результате анализа?

Исходные данные для примера с ROD элементом (продолжение)

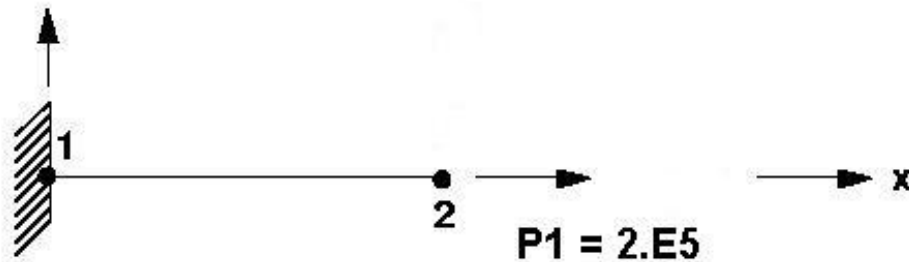
- В MSC.Nastran граничные условия могут определяться с использованием записей SPC и SPC1, и/или в поле 8 записи GRID.
- Для данного примера мы определяем граничные условия в записи GRID (см. страницу 2-24)

Исходные данные для примера с ROD элементом (продолжение)

- Какие общие требования существуют для расчета в системе MSC.Nastran?
 - Геометрия (GRID запись)
 - Топология
 - Свойства элементов
 - Свойства материалов
 - Граничные условия
 - **Нагрузки**
 - Что нужно получить в результате анализа?

Исходные данные для примера с ROD элементом (продолжение)

□ В данном примере будем использовать запись FORCE



1	2	3	4	5	6	7	8	9	10
FORCE	SID	G	CID	F	N1	N2	N3		
FORCE	10	2		2.E5	1.0				

Исходные данные для примера с ROD элементом (продолжение)

□ где

<u>Поле</u>	<u>Содержимое</u>
SID	Номер варианта (set) нагрузки (целое число > 0)
G	Номер узла, к которому прикладывается нагрузка (целое число > 0)
CID	Идентификационный номер координатной системы относительно которой задаются компоненты силовой нагрузки (целое число > 0, по умолчанию используется глобальная система координат)
F or M	Масштабный коэффициент (веществ.)
N1,N2,N3	Компоненты вектора силы, определяемые в координатной системе CID (веществ., хотя бы одно значение не должно быть равно нулю)

$$\vec{f} = F\vec{N}$$

$$\vec{m} = M\vec{N}$$

$$\vec{N} = (N1, N2, N3)$$

Исходные данные для примера с ROD элементом (продолжение)

□ Для данного примера,

- Свойства элемента ($A = 5.0$)
- Свойства материала
($E = 29E+6$ psi, $G = 11. E+6$ psi, $\sigma_y = 36000$ psi)
- Приложенная нагрузка ($P = 2.E+5$ lbs)

Исходные данные для примера с ROD элементом (продолжение)

□ В результате входной файл выглядит таким образом:

```
begin bulk
$
$   GEOMETRY AND BOUNDARY CONDITION
$
GRID   1           0.   0.   0.   123456
GRID   2          100.  0.   0.   23456
$
$   ELEMENT CONNECTIVITY
$
CROD   100   1   1   2
$
$   ELEMENT PROPERTY
$
PROD   1   201   5.
$
$   MATERIAL PROPERTY
$
MAT1   201   2.9+7  11.+6           +M1
+M1   36000.
$
$   LOADING
$
FORCE  1   2           2.E5  1.   0.   0.
$
enddata
```

Исходные данные для примера с ROD элементом (продолжение)

□ Какие общие требования существуют для расчета в системе MSC.Nastran?

- Геометрия (GRID запись)
- Топология
- Свойства элементов
- Свойства материалов
- Граничные условия
- Нагрузки
- **Что нужно получить в результате анализа?**

Исходные данные для примера с ROD элементом (продолжение)

- В данном примере в результате анализа мы хотим получить перемещения, силы действующие в элементе и напряжения
- Для этого необходимо сделать запрос в секции Case Control входного файла (позднее данная секция будет рассмотрена более детально)

```
DISP      = ALL  
FORCE    = ALL  
STRESS   = ALL
```

Исходные данные для примера с ROD элементом (продолжение)

Отрывок выходного файла MSC.Nastran

DISPLACEMENT VECTOR

POINT ID.	TYPE	T1	T2	T3	R1	R2	R3
1	G	0.0	0.0	0.0	0.0	0.0	0.0
2	G	1.379310E-01	0.0	0.0	0.0	0.0	0.0

$$\Delta = \frac{PL}{AE} = \frac{(2.E+5)(100.)}{(5.)(29.E+6)} = 1.37931E-01$$

Ручной счет

FORCES IN ROD ELEMENTS (CROD)

ELEMENT ID.	AXIAL FORCE	TORQUE	ELEMENT ID.	AXIAL FORCE	TORQUE
100	2.000000E+05				

Исходные данные для примера с ROD элементом (продолжение)

Отрывок выходного файла MSC.Nastran

STRESSES IN THE ROD ELEMENTS (CROD)

ELEMENT ID.	AXIAL STRESS	SAFETY MARGIN	TORSIONAL STRESS	SAFETY MARGIN	ELEMENT ID.	AXIAL STRESS	SAFETY MARGIN	TORSIONAL STRESS	SAFETY MARGIN
100	4.000000E+04	-1.0E-01							

Ручной счет

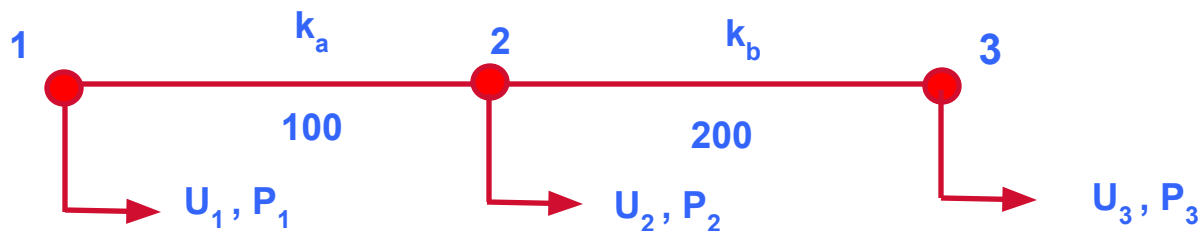
$$\sigma = \frac{P}{A} = \frac{2.E+5}{5} = 4.0E+4$$

$$M.S. = \frac{\text{Stress}_{\text{allow}}}{\text{Stress}_{\text{actual}}} - 1.0$$

$$M.S._{\text{axial}} = \frac{36000.}{40000.} - 1.0 = -0.1$$

Глобальная матрица жесткости

- До этого рассматривалась матрица жесткости одного элемента. Теперь рассмотрим глобальную матрицу жесткости реальной конструкции
- Реальная конструкция может быть представлена как совокупность отдельных элементов
- Ансамбль матриц жесткости элементов, представляющих конструкцию, называется глобальной матрицей жесткости
- Для следующих двух ROD элементов с осевым нагружением:



Глобальная матрица жесткости (продолжение)

- Матрицы жесткости отдельных элементов с номерами 100 и 200 можно представить следующим образом:

$$\begin{Bmatrix} P_1 \\ P_2 \end{Bmatrix} = \begin{pmatrix} k_a & -k_a \\ -k_a & k_a \end{pmatrix} \begin{Bmatrix} u_1 \\ u_2 \end{Bmatrix} \quad \text{and} \quad \begin{Bmatrix} P_2 \\ P_3 \end{Bmatrix} = \begin{pmatrix} k_b & -k_b \\ -k_b & k_b \end{pmatrix} \begin{Bmatrix} u_2 \\ u_3 \end{Bmatrix}$$

- Отсюда глобальная матрица жесткости запишется как ансамбль матриц жесткости элементов:

$$\begin{Bmatrix} P_1 \\ P_2 \\ P_3 \end{Bmatrix} = \begin{pmatrix} k_a & -k_a & 0 \\ -k_a & (k_a + k_b) & -k_b \\ 0 & -k_b & k_b \end{pmatrix} \begin{Bmatrix} u_1 \\ u_2 \\ u_3 \end{Bmatrix} \quad (2-7)$$

Глобальная матрица жесткости (продолжение)

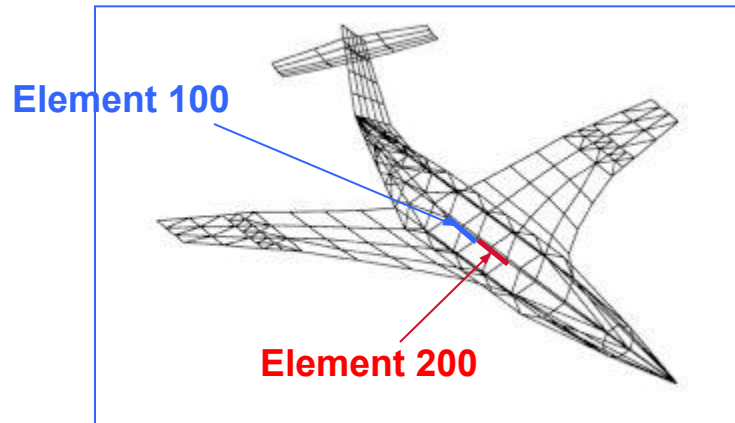
- ❑ Глобальная матрица жесткости определяется суперпозицией матриц жесткости отдельных элементов
- ❑ Прямое определение матрицы жесткости элемента (т.е. вывод формул вручную) ограничено одно- и двумерными элементами с ограниченным числом степеней свободы
- ❑ Для элементов более высокого порядка (балки, пластины, объемные тела) более целесообразно использовать для формирования матрицы жесткости энергетические принципы и так называемые функции форм элементов

Глобальная матрица жесткости (продолжение)

- Собрал глобальную матрицу жесткости так, как показано в уравнении 2-7, можно затем решить это уравнение с использованием той же процедуры, что и с одним элементом
- Эта процедура состоит в следующем:
 - Наложение достаточных граничных условий, путем удаления соответствующих строк и столбцов в уравнении 2-7
 - При исключении движения конструкции как твердого тела, необходимо помнить, что конечноэлементные системы работают в 3-х мерном пространстве. Это значит, что создаваемый вариант граничных условий должен исключить любое перемещение модели как твердого тела в трех измерениях.
 - Решение $\{ u \} = [K]^{-1} \{ P \}$
 - Заметим, что для решения MSC.Nastran использует процедуру DCMP/FBS вместо обращения матрицы жесткости

Процедура анализа сложной конструкции

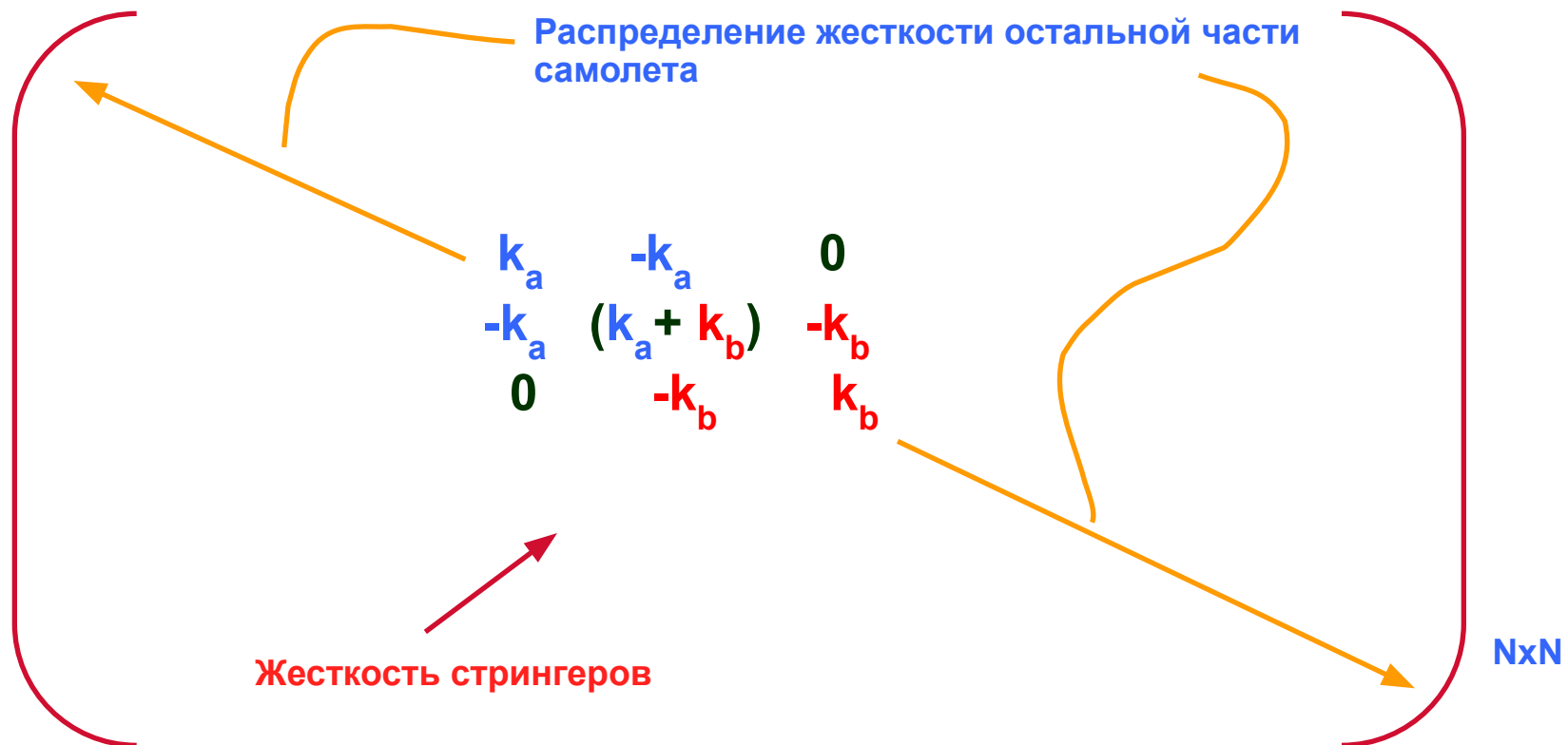
- Процедура использованная для одного элемента и для двух элементов - может быть расширяться для анализа сложной конструкции. Например, при анализе конструкции самолета:



- Два выделенных стрингера могут быть представлены, например, двумя матрицами жесткости ROD элементов, рассмотренных ранее

Процедура анализа сложной конструкции (продолжение)

- Глобальная матрица жесткости размерностью $N \times N$



Процедура анализа сложной конструкции (продолжение)

- ❑ Жесткостные характеристики остальной части самолета находятся составлением ансамбля из отдельных жесткостей элементов, используя тот же самый принцип, рассмотренный для двухэлементной модели
- ❑ Общее поведение конструкции находится с учетом поведения каждого элемента, входящего в нее
- ❑ Пользователь несет ответственность за дискретизацию реальной конструкции на конечные элементы
- ❑ Графический препроцессор MSC.Patran поможет Вам сгенерировать конечноэлементную сетку для самой сложной конструкции
- ❑ В общем случае, более качественная и мелкая сетка увеличивает время решения

Процедура анализа сложной конструкции (продолжение)

- **Ресурсы компьютера (время работы центрального процессора), используемые MSC.Nastran (при размерности модели в N степеней свободы).**
 - **Задержки (\sim постоянные)**
 - **Формирование матрицы жесткости ($\sim N$);**
 - **Решение системы уравнений ($\sim N^2$, постоянно уменьшается с внедрением новых численных методов и применением новых компьютеров);**
 - **Получение требуемых результатов ($\sim N$);**
- **Заметим, что конечноэлементная сетка у рассмотренного самолета была очень грубая. Такая сетка была сделана только для более полного понимания процесса составления глобальной матрицы жесткости**

Выходные данные MSC.Nastran

- При запуске MSC.Nastran Вы можете запросить любую рассчитываемую величину. Вот некоторые из них:
 - Компоненты перемещений узлов
 - Результаты для элементов
 - напряжения
 - деформации
 - энергия деформаций
 - внутренние силы и моменты
 - Результаты для узлов
 - прикладываемые нагрузки
 - силы реакций
 - силы, возникающие в узлах

Проверка модели

- Пользователь должен проверить точность результатов, полученных в результате анализа
- Некоторые виды проверки выполняются так:
 - Графическое отображение модели для визуальной проверки
 - Проверка ответной реакции модели на приложенную нагрузку
 - Проверка баланса входной нагрузки и сил реакции
 - Проведение ручной проверки результатов, когда это возможно
 - Смотри: Proceedings of the 1986 MSC World Users' Conference, "MSC.Nastran Model Checkout" by the Jet Propulsion Laboratory.

Некоторые советы по моделированию

- ❑ Прежде чем начать моделирование необходимо иметь инженерное представление о поведении конструкции
- ❑ Определите все точки приложения нагрузки и закреплений
- ❑ Разложите общую нагрузку на составляющие: изгибающую, крутящую, сдвиговую и осевую
- ❑ Более тщательно разбейте область, где ожидается большой градиент напряжений. Увеличение числа элементов, как правило, дает возможность повысить точность расчета
- ❑ Попробуйте использовать симметрию модели

Некоторые советы по моделированию (продолжение)

- ❑ Обдумайте затраты компьютерных ресурсов - увеличение числа степеней свободы увеличивает загрузку компьютера, время моделирования и время, необходимое для представления результатов моделирования
- ❑ С целью определения соотношений между числом элементов, точностью решения и стоимостью моделирования должны быть проведены расчеты на небольших моделях
- ❑ Используйте небольшие простые тестовые модели для проверки незнакомых методов и технологий моделирования, прежде чем приступить к дорогостоящему реальному моделированию
- ❑ MSC.Nastran ничего не знает о применяемой системе единиц. Физические величины в исходных данных должны задаваться в одной системе единиц

Единицы измерения

□ Пример

<u>Исходные данные</u>	<u>Система единиц</u>	
	<u>Английская</u>	<u>Метрическая</u>
Геометрия	дюйм	мм
Модуль упругости	Фунт/дюйм ²	Н/мм ²
Прикладываемые моменты	дюйм*фунт	мм*Н
Прикладываемые силы	фунт	Н

} Должны быть в одной системе единиц

<u>Результаты расчетов</u>	<u>Система единиц</u>	
Перемещения	дюймы	мм
Напряжения	Фунт/дюйм ²	Н/мм ²

Единицы измерения (продолжение)

Система единиц	Масса	Длина	Время	Сила	g
Английская	$\frac{\text{Фунт } \text{с}^2}{\text{фут}}$	фут	с	фунт	32.174 фут/с ²
Техническая	$\frac{\text{кГс } \text{с}^2}{\text{см}}$	см	с	кГс	981 см/с ²
СИ	кг	метр	с	Ньютон	9.81 м/с ²

$$F = M a: \quad \text{масса (M)} = \text{вес} / g$$

Примечание: Для динамического анализа требуется массовая плотность (не весовая).

Пример: массовая плотность стали = весовая плотность / g =

$$\frac{0.283 \text{ фунт} / \text{дюйм}^3}{32.174 \frac{\text{фут}}{\text{с}^2} \left(\frac{12 \text{ дюйм}}{1 \text{ фут}} \right)} = 7.324 \text{E} - 4 \frac{\text{фунт } \text{с}^2}{\text{дюйм}^4}$$

Обзор процедуры решения методом конечных элементов

БЛОК-СХЕМА СТАТИЧЕСКОГО ЛИНЕЙНОГО АНАЛИЗА



Литература по матричному анализу

H. C. Martin
Introduction to Matrix Methods of Structural Analysis
McGraw-Hill Book Company
1966

J. S. Przemieniecki
Theory of Matrix Structural Analysis
McGraw-Hill Book Company and Dover Publications
1968

M. F. Rubinstein
Matrix Computer Analysis of Structures
Prentice-Hall, Inc.
1966

M. D. Vanderbilt
Matrix Structural Analysis
Quantum Publishers, Inc.
1974

Литература по МКЭ

K. J. Bathe (theoretical)

Finite Element Procedures in Engineering Analysis

Prentice-Hall, Inc.

1982

R. D. Cook (theoretical, applications)

Concepts and Applications of Finite Element Analysis, 2nd Edition

John Wiley and Sons, Inc.

1981

R. H. Gallagher (applications)

Finite Element Analysis Fundamentals

Prentice-Hall, Inc.

1975

O. C. Zienkiewicz and R. L. Taylor (theoretical)

The Finite Element Method, 4rd Edition

McGraw-Hill Book Company

1989

R. H. MacNeal (theoretical applications)

Finite Elements: Their Design and Performance

Marcel Dekker, Inc.

1994

A. O. Cifuentes (MSC/NASTRAN applications)

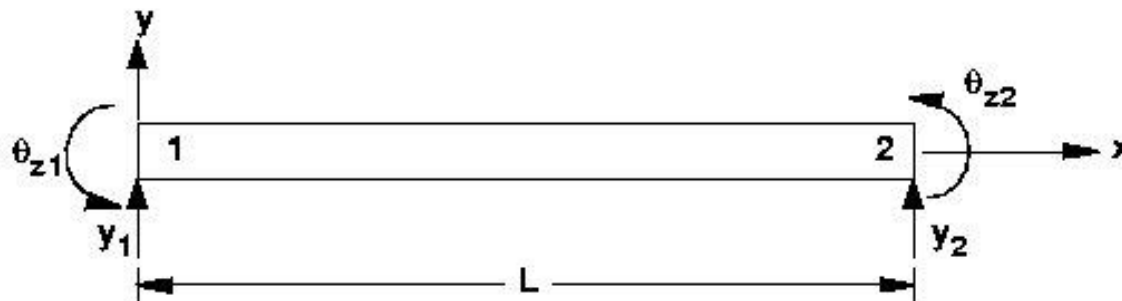
Using MSC/NASTRAN: Statics and Dynamics

Springer-Verlag

1989

Матрица жесткости балочного (BAR) элемента

- Рассмотрим матрицу жесткости BAR элемента.
- В качестве иллюстрации рассмотрим нагружение перерезывающей силой и моментом только в одной плоскости (x-y, 2-D).



Четыре степени свободы

{ 2 вращения вокруг z (θ_{z1}, θ_{z2})
2 перемещения в (y_1, y_2)

На каждом конце элемента прикладываются нагрузки в виде сил P_y и моментов M_z

Матрица жесткости балочного (BAR) элемента (продолжение)

- Матрица жесткости для BAR элемента для двумерной модели, включающей только сдвиг и момент в плоскости x-y:

$$\underbrace{\begin{Bmatrix} P_{y1} \\ M_{z1} \\ P_{y2} \\ M_{z2} \end{Bmatrix}}_{\{P\}} = \frac{2EI}{L^3} \underbrace{\begin{bmatrix} 6 & 3L & -6 & 3L \\ 3L & 2L^2 & -3L & L^2 \\ -6 & -3L & 6 & -3L \\ 3L & L^2 & -3L & 2L^2 \end{bmatrix}}_{[K]} \underbrace{\begin{Bmatrix} y_1 \\ \theta_{z1} \\ y_2 \\ \theta_{z2} \end{Bmatrix}}_{\{u\}}$$

- Подобный подход может быть использован для трехмерного BAR элемента, для которого размер матрицы будет 12x12.

Элемент СВАР

- ❑ Соединяет две узловые точки.
- ❑ Формулировки получены из классической балочной теории (плоские сечения остаются плоскими после деформации).
- ❑ По умолчанию используется теория Бернулли-Эйлера (дополнительно можно учесть поперечный сдвиг).
- ❑ Компоненты сил
 - ❑ Осевая сила, P
 - ❑ Кручение, T
 - ❑ Изгибающие моменты в двух перпендикулярных плоскостях, M_i
 - ❑ Сдвиг в двух перпендикулярных плоскостях, V_i

Элемент СВАР (продолжение)

- Компоненты перемещения
 - u_i
 - θ_i
- Нейтральная ось может иметь отступ относительно узловых точек (создается внутренняя жесткая связь)
- Возможность задания шарниров используется для представления звеньев и т.п.
- Принципиальные ограничения
 - Постоянная призматическая форма (т.е. свойства не зависят от длины)


Элемент СВАР (продолжение)

- **Принципиальные ограничения (продолжение)**
 - Центр сдвига и нейтральная ось должны совпадать (поэтому не рекомендуется для моделирования швеллеров)
 - Эффект повышения жесткости при кручении за счет коробления поперечных сечений не учитывается
 - Нет крутильного массового момента инерции
- Если вышеуказанные ограничения важны, используйте для моделирования **BEAM** элемент, который этих ограничений не имеет.
- Смотрите: **MSC.Nastran Linear Static Analysis User's Guide** или **MSC.Nastran Reference Manual** для более детального описания **BAR** элемента.

Описание СВАР элемента

□ Топология СВАР элемента

Геометрия

1	2	3	4	5	6	7	8	9	10
СВАР	EID	PID	GA	GB	X1,G0	X2	X3		
СВАР	2	102	7	8		1.0	1.0		+B1
	PA	PB	W1A	W2A	W3A	W1B	W2B	W3B	
+B1			0.5		0.5	-1.2		0.6	



Карта продолжения

Поле

Содержимое

EID

Идентификационный номер элемента

PID

Идентификационный номер карты свойств
элемента PVAR

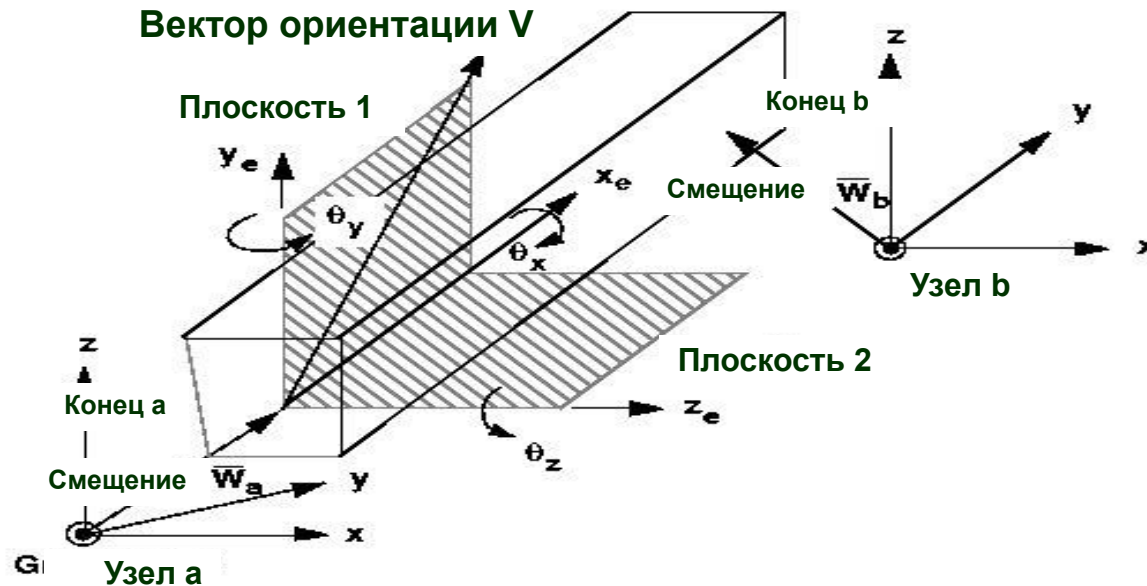
Описание СВАР элемента

GA, GB	Идентификационные номера соединяемых узлов
X1, X2, X3	Компоненты вектора V на конце A , задаваемые в системе координат перемещений для узла GA . Используются для ориентации системы координат элемента
G0	Идентификационный номер узла для альтернативного определения $X1, X2, X3$.
PA, PB	Флаги шарниров для узлов A и B . Используются для моделирования звеньев и/или рычагов
W1A, W2A, W3A W1B, W2B, W3B	Компоненты векторов отступов нейтральной оси w_a и w_b в системе координат перемещений для узлов GA и GB .

Описание СВАР элемента (продолжение)

□ Система координат СВАР элемента

- Определяется пользователем путем задания вектора V
- Ориентирует свойства сечения
- Ориентирует выходные силы и напряжения



Описание СВАР элемента (продолжение)

Ось X элемента: Всегда совпадает с линией соединяющей A и B.
Положительное направление от A к B.

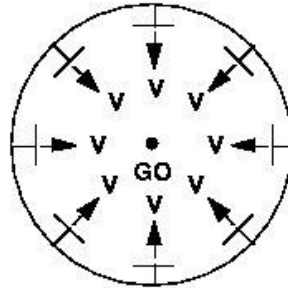
Плоскость X-Y элемента: Определяется вектором \bar{V} , который лежит в плоскости $X_e - Y_e$. Плоскость 1 всегда совпадает с плоскостью $X_e - Y_e$

Ось Z элемента: Результат векторного произведения $X_e * \bar{V}$.
Плоскость 2 всегда совпадает с плоскостью $X_e - Z_e$

Примечание: Плоскости 1 и 2 не обязательно являются главными плоскостями. На совпадение этих плоскостей с главными плоскостями указывает нулевая величина момента инерции (I_{12}) в карте PBAR.

Описание СВАР элемента (продолжение)

- Далее следуют два примера в которых, задается вектор ориентации системы координат элемента СВАР каждым из двух возможных способов ($G0$ или X_1, X_2, X_3).

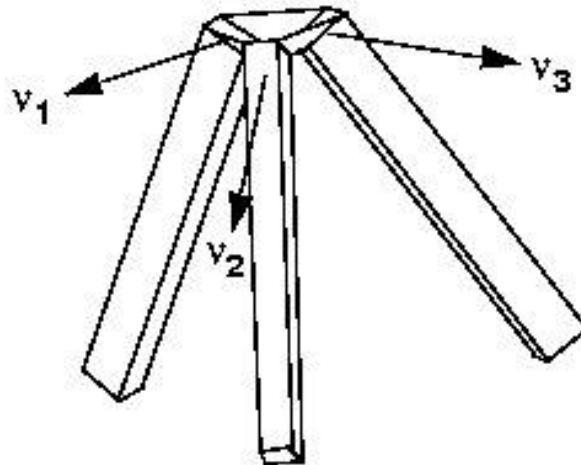


- Если задавать стрингеры фюзеляжа элементами СВАР, при этом используя способ $G0$ для определения вектора ориентации, то это значительно облегчит ввод данных

Примечание Если в данном случае третий узел $G0$ вводится только с целью задания вектора ориентации системы координат элемента, то все степени свободы в $G0$ не связаны с исследуемой конструкцией и должны быть закреплены. В противном случае матрица жесткости системы будет сингулярной.

Описание СВАР элемента (продолжение)

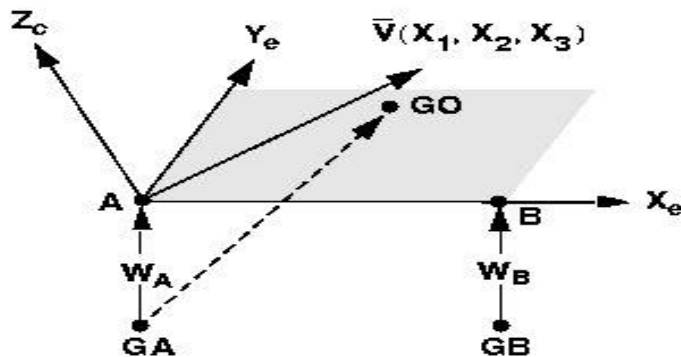
- Для определения ориентации ножек треножника, моделируемого элементами СВАР, как показано, будет более эффективно использовать координаты точки (X_1, X_2, X_3) для задания вектора ориентации \bar{V} , так как ориентация каждой ножки уникальна.



Описание СВАР элемента (продолжение)

□ Смещения:

- Концы элемента СВАР могут быть смещены относительно узлов (GA , GB) посредством задания векторов смещения WA и WB в записи СВАР.
- Вектор смещения можно интерпретировать как жесткую связь между узлами и концами элемента.
- Система координат элемента определяется с учетом смещения концов BAR элемента.



Начало вектора V находится в смещенной точке A , если он определяется компонентами (X_1, X_2, X_3) .

Начало вектора V находится в точке GA если он описан с использованием GO .

Описание СВАР элемента (продолжение)

□ Флаги шарниров:

- Пользователь указывает степени свободы на каждом из концов BAR элемента которые не передают соответствующие силы или моменты.
- Флаги шарниров RA и RB задаются в системе координат элемента и записываются в полях 2 и 3 в продолжении карты СВАР.

Примечание: Флаги шарниров - это силовые ограничения.
SPC – это ограничение перемещений.

Описание оператора PVAR

- Свойства CVAR элемента записываются операторами PVAR или PVARL:

1	2	3	4	5	6	7	8	9	10
PVAR	PID	MID	A	I1	I2	J	NSM		
PVAR	102	202	0.30	.0090	.0063	0.0124			+P1
\$	C1	C2	D1	D2	E1	E2	F1	F2	
+P1	0.3	-0.25	0.3	0.25	-0.3	0.25	-0.3	-0.25	+P2
\$	K1	K2	I12						
+P2									

Поле

Содержимое

PID Идентификационный номер карты свойства

MID Идентификационный номер карты материала

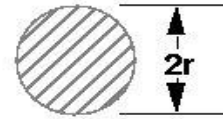
Описание оператора PVAR (продолжение)

<u>Поле</u>	<u>Содержимое</u>
A	Площадь сечения элемента
I1,I2,I12	Моменты инерции сечения ($I_1 = I_{zz}$, $I_2 = I_{yy}$, $I_1 I_2 > I_{12}^2$). Определяются с учетом системы координат элемента.
J	Полярный момент инерции
CI,DI,EI,FI	Коэффициенты для расчета напряжений. Должны быть определены, если будут выводиться изгибные напряжения.
K1,K2	Факторы сдвига в плоскостях 1 и 2 (по умолчанию - бесконечность, т.е. балка имеет бесконечную жесткость на сдвиг). Если $I_{12} \neq 0$, то K1 и K2 игнорируются.

Расчет моментов инерции J для некоторых сечений

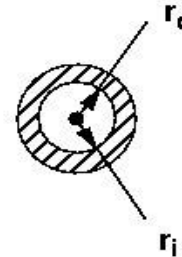
КРУГ

$$J = \frac{1}{2}\pi r^4$$



КОЛЬЦЕВОЕ
СЕЧЕНИЕ

$$J = \frac{1}{2}\pi(r_o^4 - r_i^4)$$



КВАДРАТ

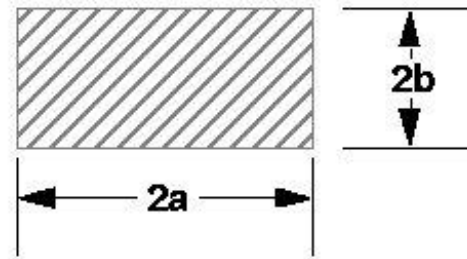
$$J = 2.25 a^4$$



Расчет моментов инерции J для некоторых сечений (продолжение)

ПРЯМОУГОЛЬНОЕ СЕЧЕНИЕ

$$J = ab^3 \left[\frac{16}{3} - 3.36 \frac{b}{a} \left(1 - \frac{b^4}{12a^4} \right) \right]$$



Формулы для других не круговых сечений можно найти в книге R.J. Roark and W. C. Young, *Formulas for Stress and Strain*, 5th ed., Table 20 страницы 290-296.

Поперечный сдвиг

- Сдвиговые перемещения балки - V , рассчитываются по формуле

$$V = (F_z * L) / (K * A * G)$$

где

- F_z - силы сдвига в направлении Z элемента
- L - длина балки
- K - коэффициент сдвига
- A - площадь сечения
- G - модуль сдвига балки

и величина $1/K*A*G$ называется сдвиговой податливостью балки

Поперечный сдвиг (продолжение)

- ***K* определяет распределение сдвига по сечению элемента и ее величина зависит от формы сечения.**
- **В записи PVAR:**
 - ▣ ***K1* сопротивление сдвигу в направлении оси *Y* элемента.**
 - ▣ ***K2* сопротивление сдвигу в направлении оси *Z* элемента.**

Поперечный сдвиг (продолжение)

□ Значение К для некоторых сечений

Форма поперечного сечения	Значение К
Прямоугольник	5/6
Окружность	9/10
Тонкостенная труба	1/2
Широкие балки	
Малая ось	$\sim Af/1.2A$
большая ось	$\sim Aw/A$

Литература:

Roark and Young, **Formulas for Stress and Strain**,
5th ed., стр. 185.

Описание СВАР элемента (продолжение)

- Ориентация системы координат элемента определяет плоскости сечения 1 и 2, ориентацию моментов инерции, выводимые при расчете напряжения. Для этой системы координат элемента:

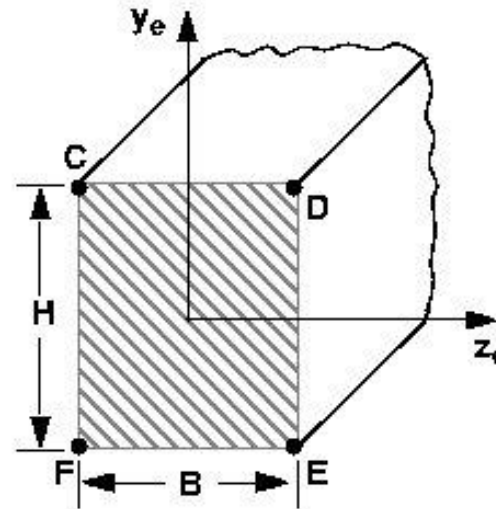
Моменты инерции в плоскости 1:

$$I_1 = I_{zz} = \frac{BH^3}{12}$$

Моменты инерции в плоскости 2:

$$I_2 = I_{yy} = \frac{HB^3}{12}$$

$$\begin{aligned} C &= .5H, -.5B \\ D &= .5H, .5B \\ E &= -.5H, .5B \\ F &= -.5H, -.5B \end{aligned}$$



Описание СВАР элемента (продолжение)

- Для такой системы координат элемента:

$$I_1 = I_{zz} = \frac{HB^3}{12}$$

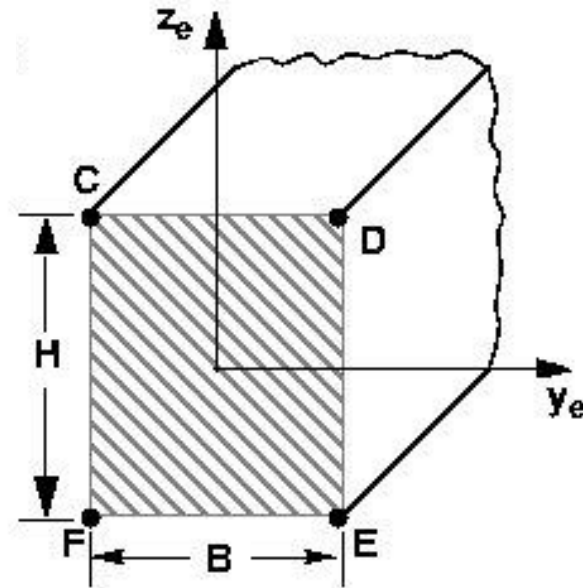
$$I_2 = I_{yy} = \frac{BH^3}{12}$$

$$C = -.5B, .5H$$

$$D = .5B, .5H$$

$$E = .5B, -.5H$$

$$F = -.5B, -.5H$$



Описание оператора PBARL

□ Формат записи PBARL:

1	2	3	4	5	6	7	8	9	10
PBARL	PID	MID	GROUP	TYPE					
	DIM1	DIM2	DIM3	DIM4	DIM5	DIM6	DIM7	DIM8	
	DIM9	-etc.-	NSM						

Пример:

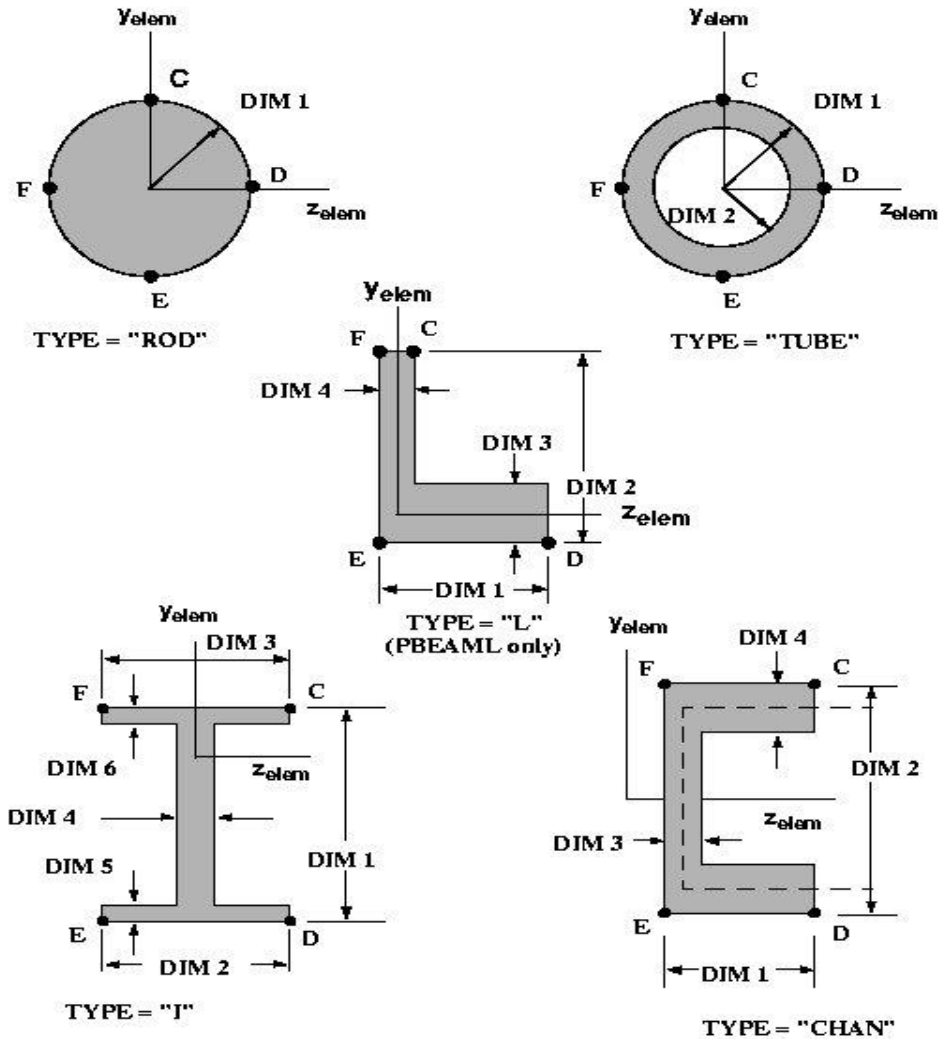
PBARL	39	6		1					
	14.	6.	.5	.5	.5				

Описание оператора PVARL (продолжение)

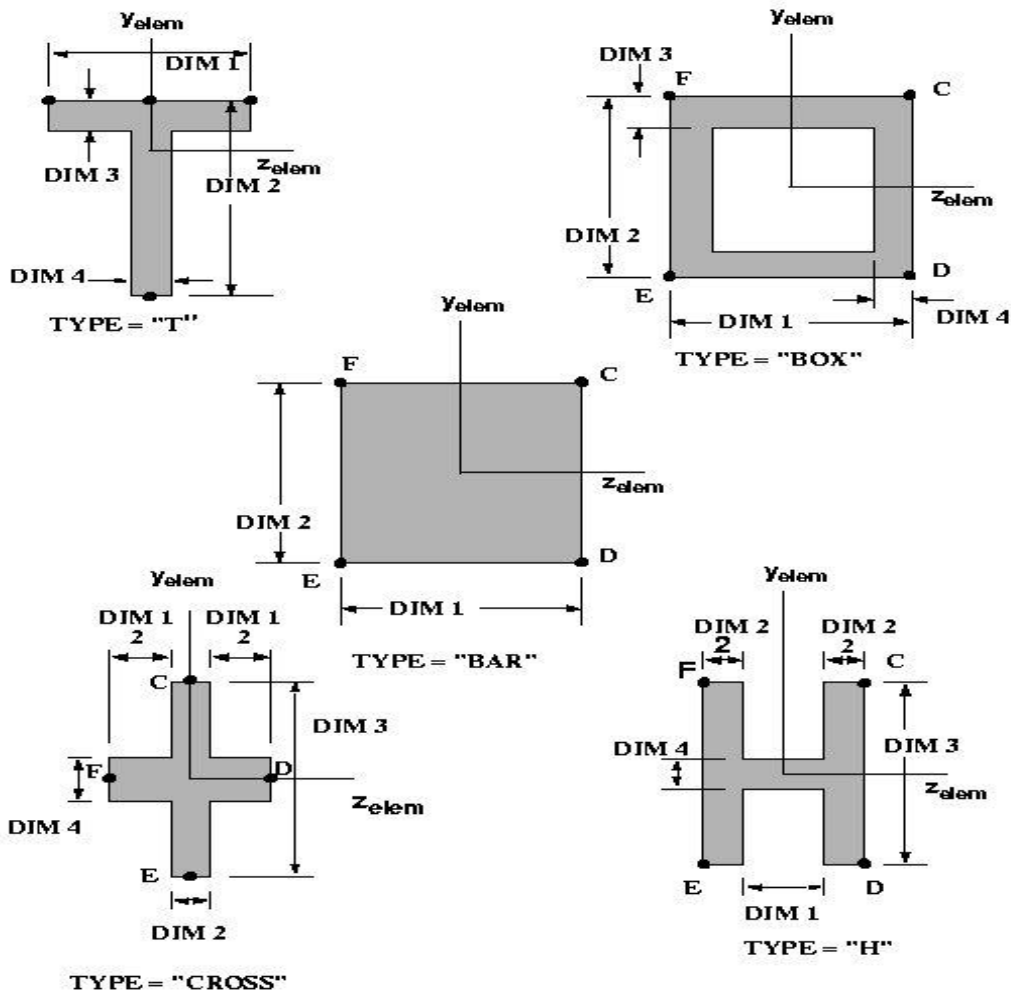
□ где

<u>Поле</u>	<u>Содержимое</u>
PID	Идентификационный номер карты свойства
MID	Идентификационный номер материала
GROUP	Группа поперечного сечения Default="MSCBMLO")
TYPE	Строковая: 'ROD', 'TUBE', 'I', 'CHAN', 'T', 'BOX', 'BAR', 'CROSS', 'H', 'T1', 'I1', 'CHAN1', 'Z', 'CHAN2', 'T2', 'BOX1', 'HEXA', 'HAT' for GROUP="MSCBMLO")
DIMI	Размеры поперечного сечения
NSM	Неконструкционная масса на единицу длины, NSM определяется после последнего DIMI

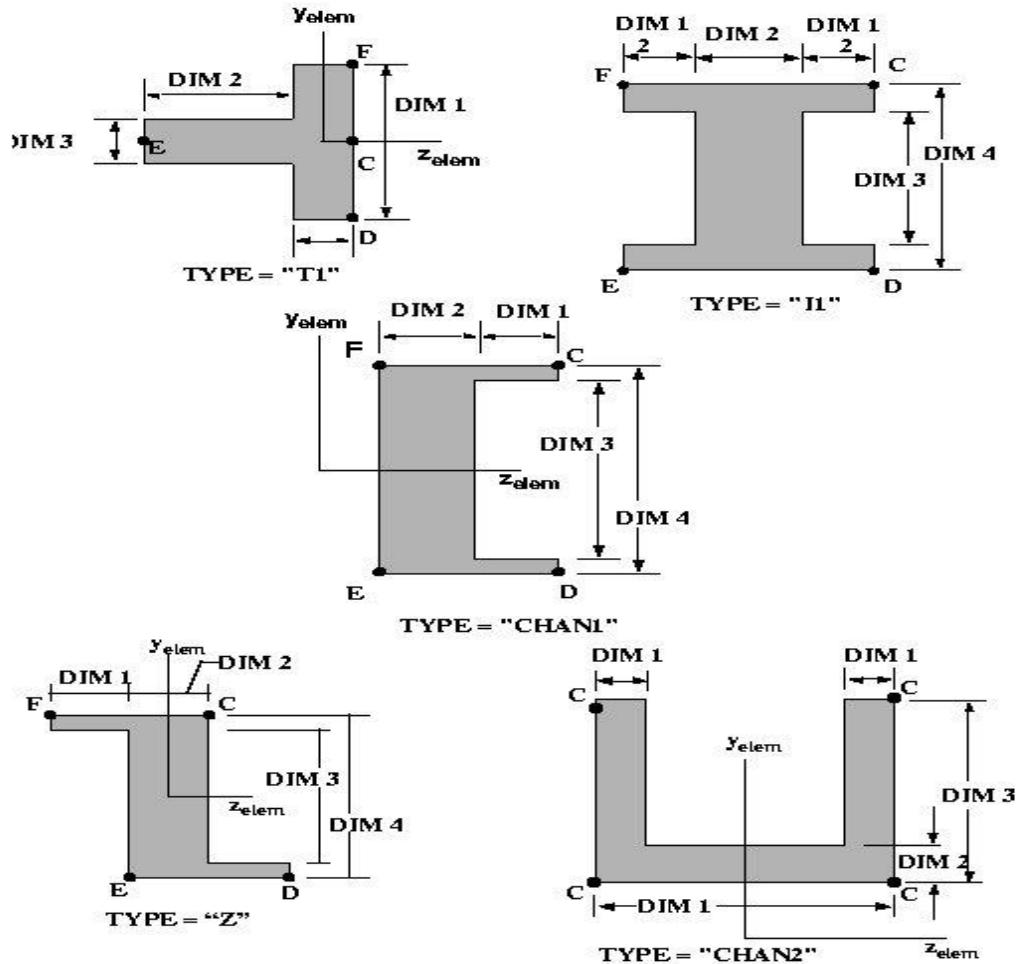
Описание оператора PVARL (продолжение)



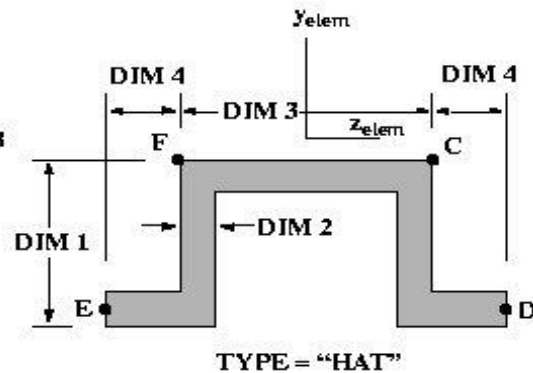
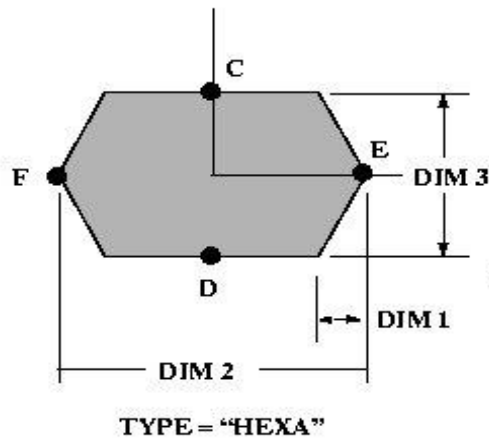
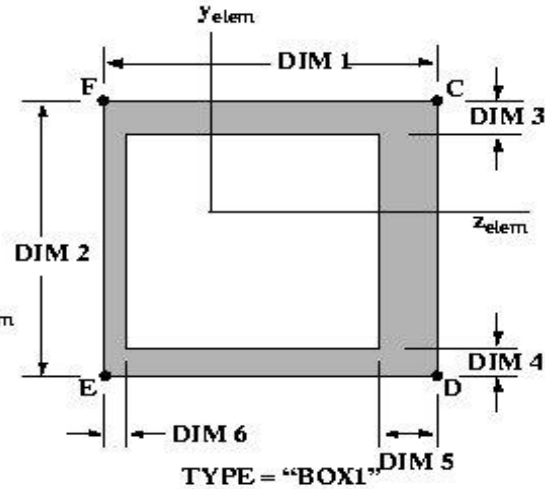
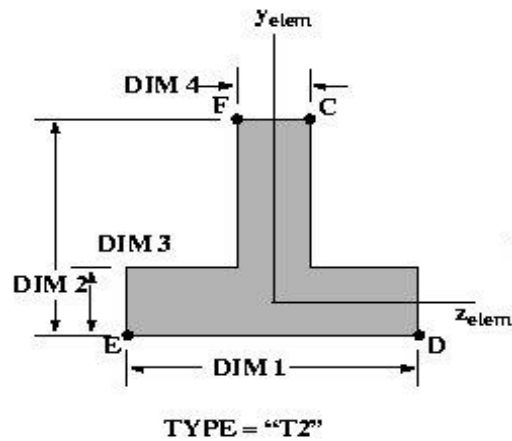
Описание оператора РВАРL (продолжение)



Описание оператора PVARL (продолжение)

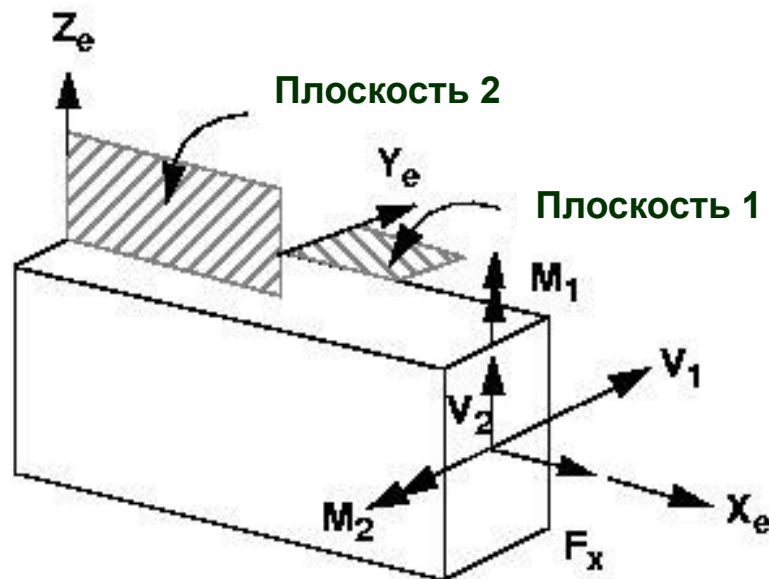


Описание оператора PVARL (продолжение)



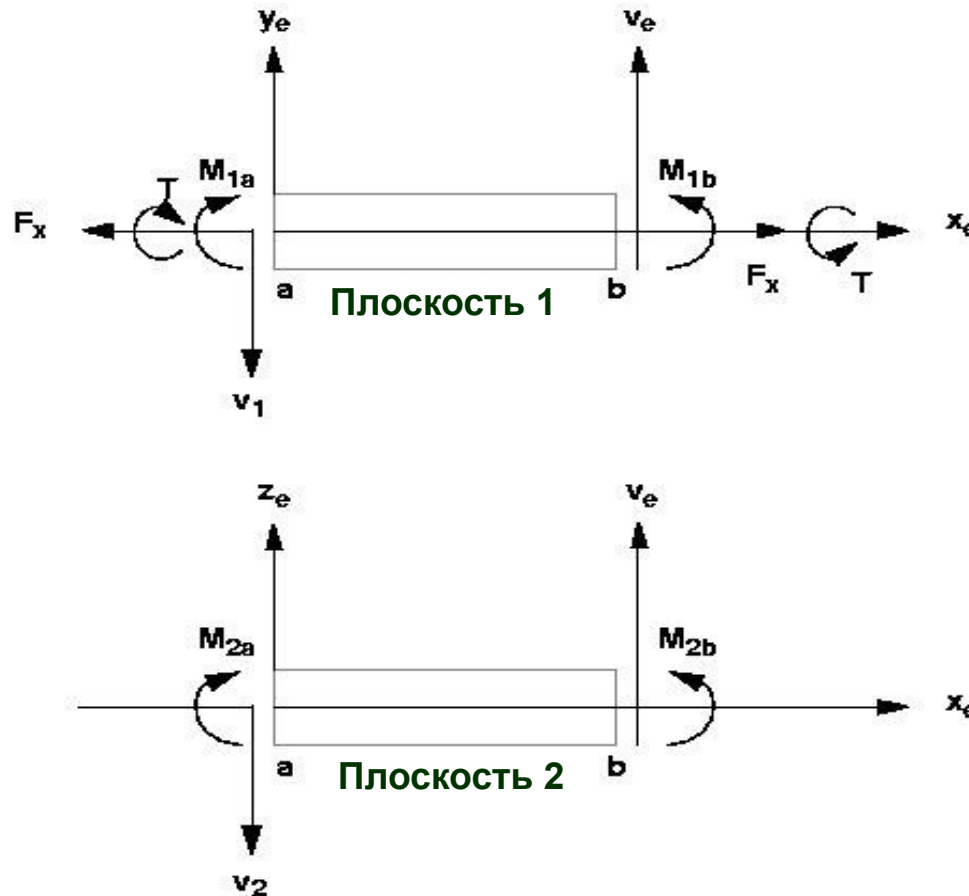
Силы в балочном элементе

□ Внутренние силы и моменты элемента BAR:



Силы в балочном элементе (продолжение)

Это можно также представить как:



Пример применения СВАР элемента

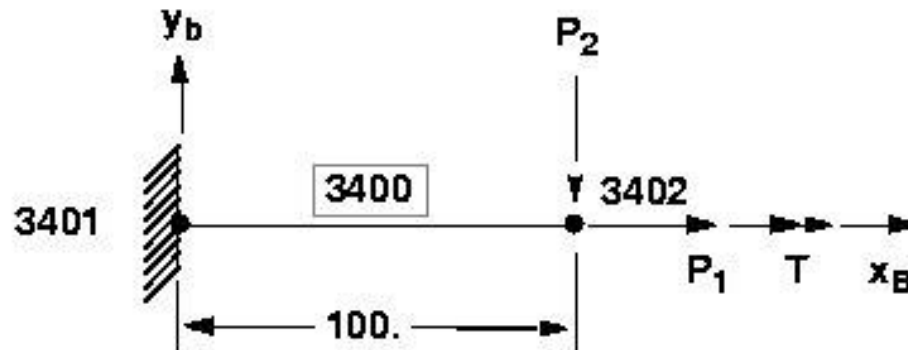
Пример:

Приложенная нагрузка

$$P_1 = 2.4E + 4 \text{ lb}$$

$$P_2 = 5000. \text{ lb}$$

$$T = 4.0E + 4 \text{ ln-lb}$$



Пример применения СВАР элемента (продолжение)

□ Свойства

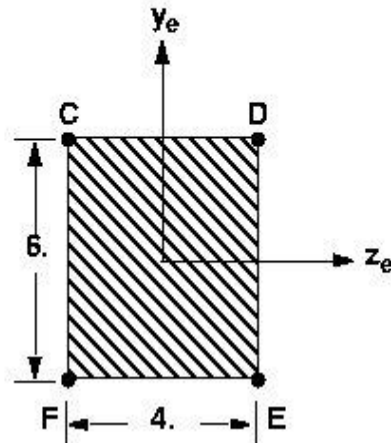
Свойства элемента

$$A = 24. \text{ in}^2$$

$$I_1 = I_{zz} = 72. \text{ in}^4$$

$$I_2 = I_{yy} = 32. \text{ in}^4$$

$$J = 75.12 \text{ in}^4$$



Свойства материала

$$E = 30.E + 6 \text{ psi}$$

$$\nu = 0.3$$

$$\sigma_y = 36000 \text{ psi}$$

$$G = \frac{E}{2(1 + \nu)} = 11.54E + 6 \text{ psi}$$

Входной файл MSC.Nastran для данного примера

```

1
SOL 101
CEND
TITLE = BAR EXAMPLE
$
LOAD = 100
DISP = ALL
FORCE = ALL
STRESS = ALL
$
BEGIN BULK
$
CBAR      3400      1      3401      3402      0.      1.      0.
GRID     3401      0.      0.      0.      0.      123456
GRID     3402      100.    0.      0.
MAT1     10      30.+6      .3
+M1     36000.
FORCE    100      3402      2.4E4      1.      0.      0.
FORCE    100      3402      5000.    0.      -1.    0.
MOMENT   100      3402      1.      4.+4    0.      0.
$
PBAR     1      10      24.      72.      32.      75.12      +PB1
+PB1     3.      -2.      3.      2.      -3.      2.      -3.      -2.
$
OR
$PBARL   1      10      BAR      +PB1
$+PB1    4.      6.
$
ENDDATA *

```

Вывод перемещений для данного примера

DISPLACEMENT VECTOR

POINT ID.	TYPE	T1	T2	T3	R1	R2	R3
3401	G	0.0	0.0	0.0	0.0	0.0	0.0
3402	G	3.333333E-03	-7.716050E-01	0.0	4.614223E-03	0.0	-1.157407E-02

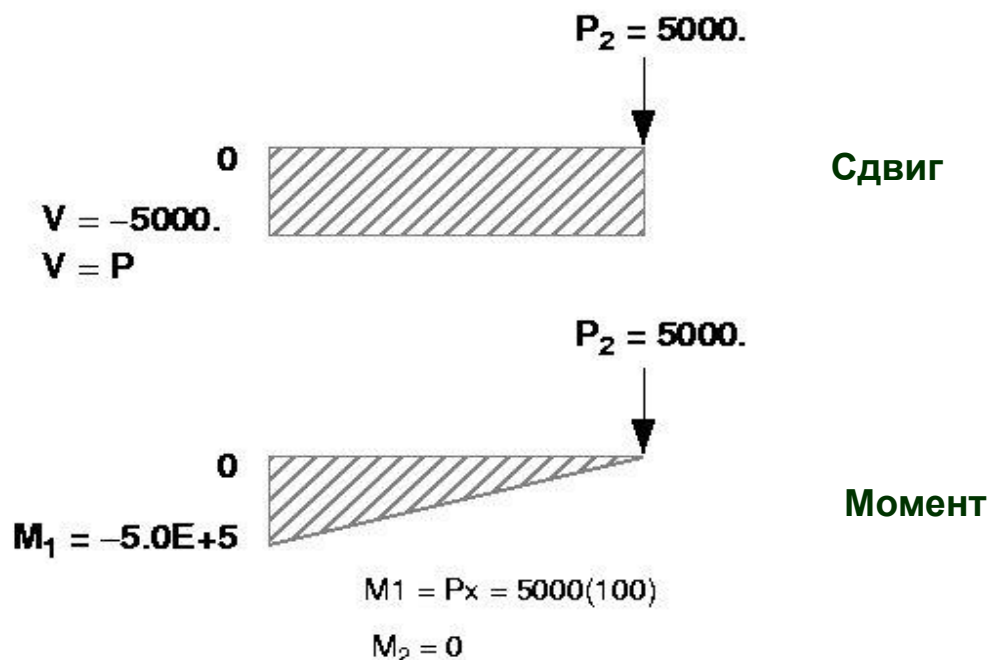
$$\Delta_1 = \frac{P_1 L}{AE} = \frac{(2.4E+4)(100.)}{(.24)(30.E+6)} = 3.33E-3 \text{ in.}$$

$$\Delta_2 = \frac{P_2 L^3}{3EI_1} = \frac{(5000.)(100.)^3}{(3)(30.E+6)(72.)} = 7.716E-1 \text{ in.}$$

Вывод сил в элементах для данного примера

FORCES IN BAR ELEMENTS (CBAR)

ELEMENT ID.	BEND-MOMENT PLANE 1	END-A PLANE 2	BEND-MOMENT PLANE 1	END-B PLANE 2	- SHEAR - PLANE 1	PLANE 2	AXIAL FORCE	TORQUE
3400	-5.000000E+05	0.0	0.0	0.0	-5.000000E+03	0.0	2.400000E+04	4.000000E+04



Вывод напряжений для данного примера

STRESSES IN BAR ELEMENTS (CBAR)

ELEMENT ID.	SA1 SB1	SA2 SB2	SA3 SB3	SA4 SB4	AXIAL STRESS	SA-MAX SB-MAX	SA-MIN SB-MIN	M.S.-T M.S.-C
3400	2.083333E+04	2.083333E+04	-2.083333E+04	-2.083333E+04	1.000000E+03	2.183333E+04	-1.983333E+04	6.5E-01
	0.0	0.0	0.0	0.0		1.000000E+03	1.000000E+03	8.2E-01

Изгибные напряжения

Напряжения
от действия
осевой силы

Суммарные напряжения
от действия
осевой силы и изгиба

$$\sigma_{\text{bending}} = \frac{My}{I_1} = \frac{(5.0E+5)(3.)}{72.} = 2.0833E+4$$

$$\sigma_{\text{axial}} = \frac{P}{A} = \frac{2.4E+4}{24.} = 1.0E+3$$

$$\text{M.S.}(T) = \frac{S_{\text{allow}}}{|S_{\text{actual}}|} - 1.0 = \frac{36000.}{21833.} - 1.0 = 0.65$$

$$\text{M.S.}(C) = \frac{S_{\text{allow}}}{|S_{\text{actual}}|} - 1.0 = \frac{36000.}{19833.} - 1.0 = 0.82$$

необязательно