



**Саратовское подразделение
Приволжского учебного центра
профессиональных квалификаций**

Предмет: «Устройство тепловоза, электровоза»

Раздел: «Дизель»

Тема урока: «Выпускная система дизеля»

Преподаватель: Жуков Дмитрий Александрович
27 июня 2016 года



Выпускная система дизеля

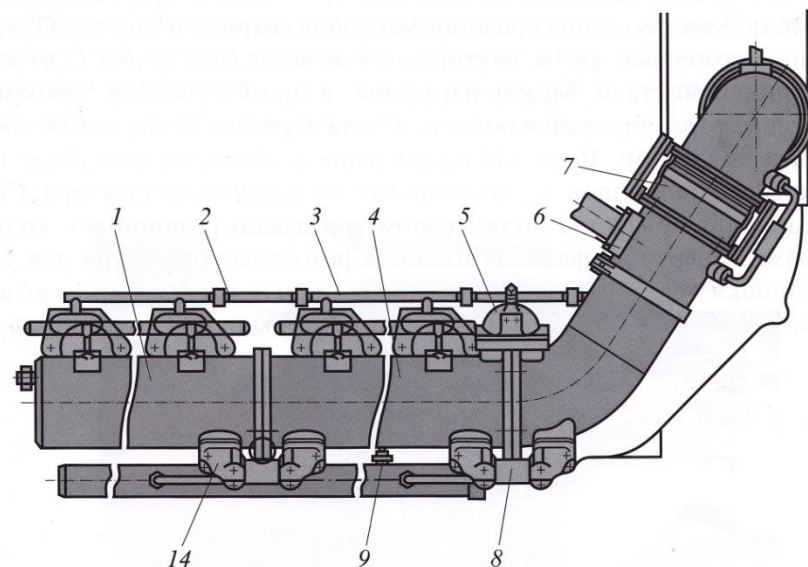
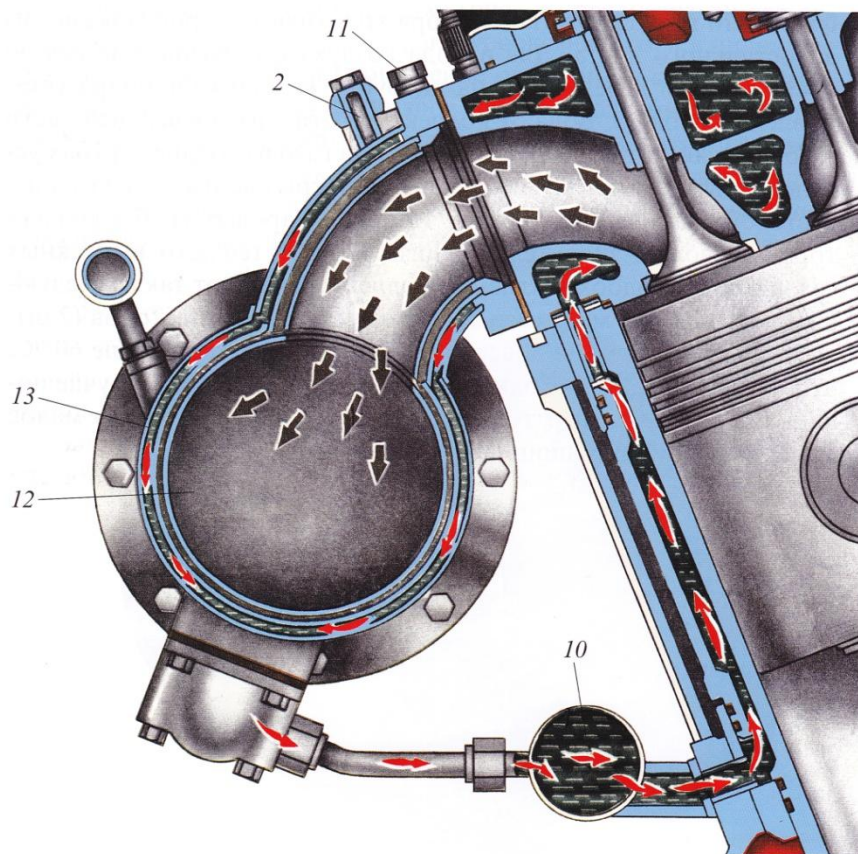


Рис. 23. Коллекторы и выпускные трубы:

1, 4 — секции коллектора; 2 — трубки для отвода пара; 3 — рукав; 5, 8, 14 — патрубки перетока воды; 6 — фланец для отвода воды; 7 — компенсатор; 9 — пробка; 10 — водяной коллектор; 11 — отверстие с пробкой для установки термометра; 12 — жаровая труба; 13 — полость охлаждения выхлопного коллектора

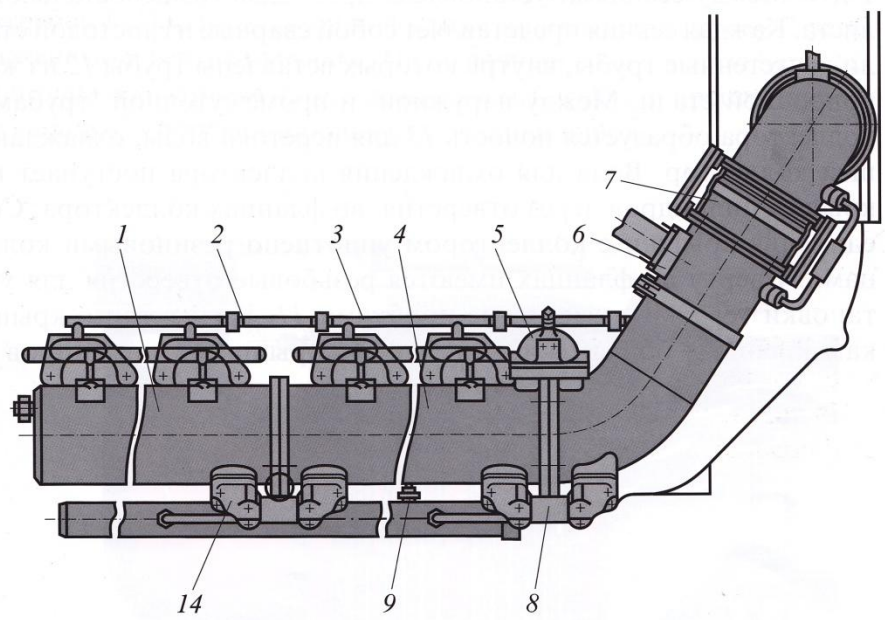
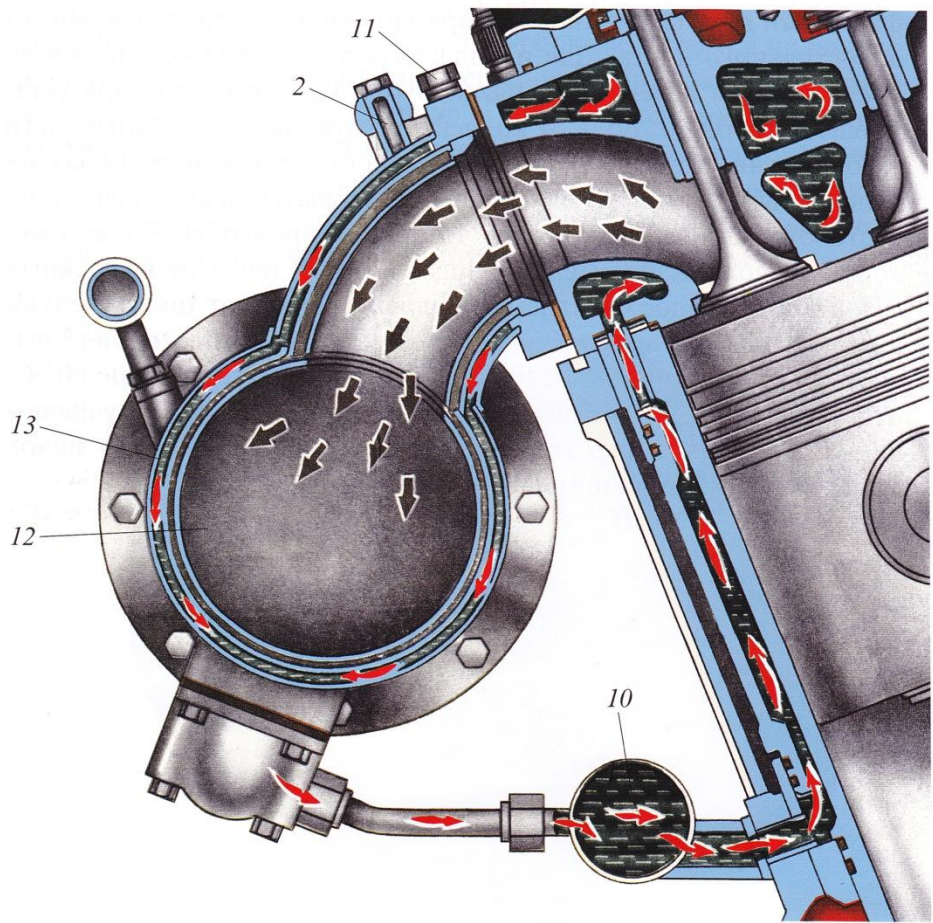
Выпускная система дизеля

Коллекторы и выпускные трубы (рис. 23) предназначены для отвода отработавших газов от цилиндрических крышек к турбокомпрессору, имеют водяное охлаждение. Коллектор состоит из двух секций 1 и 4. Между секциями установлена прокладка из асбостального листа. Каждая секция представляет собой сварные из листовой стали двухстенные трубы, внутрь которых вставлены трубы 12 из жаропрочной стали. Между наружной и промежуточной трубами коллектора образуется полость 13 для перетока воды, охлаждающей коллектор. Вода для охлаждения коллектора поступает из крышек цилиндров через отверстия во фланцах коллектора. Соединение крышки с коллектором уплотнено резиновыми кольцами. Сверху во фланцах имеются резьбовые отверстия для установки термопар, закрытые пробками 11. Коллектор к крышкам крепится болтами. Стыки между крышками цилиндров и

Выпускная система дизеля

фланцами выпускного коллектора уплотняются прокладками из асбостального листа. Для отвода воздуха и образовавшегося во время работы дизеля пара на патрубки каждого цилиндра установлены трубки 2. Вода от коллектора отводится в верхней части газовыпускных труб через фланец 6. На газовыпускных трубах установлены съемные компенсаторы 7, закрытые изоляцией из асбестовой ткани и стеклоткани. Наличие жаровых труб в коллекторах позволяет значительно снизить отвод тепла от выпускных газов в воду. Водоохлаждаемые коллекторы имеют также следующие достоинства: минимальное количество компенсаторов (2 шт. на дизель), отсутствие поверхностей с температурой выше 60 °С, что обеспечивает необходимую пожаробезопасность в случае попадания на коллектор топлива или масла, сравнительно малое выделение тепла в машинное помещение.

Выпускная система дизеля



Спасибо за внимание!

