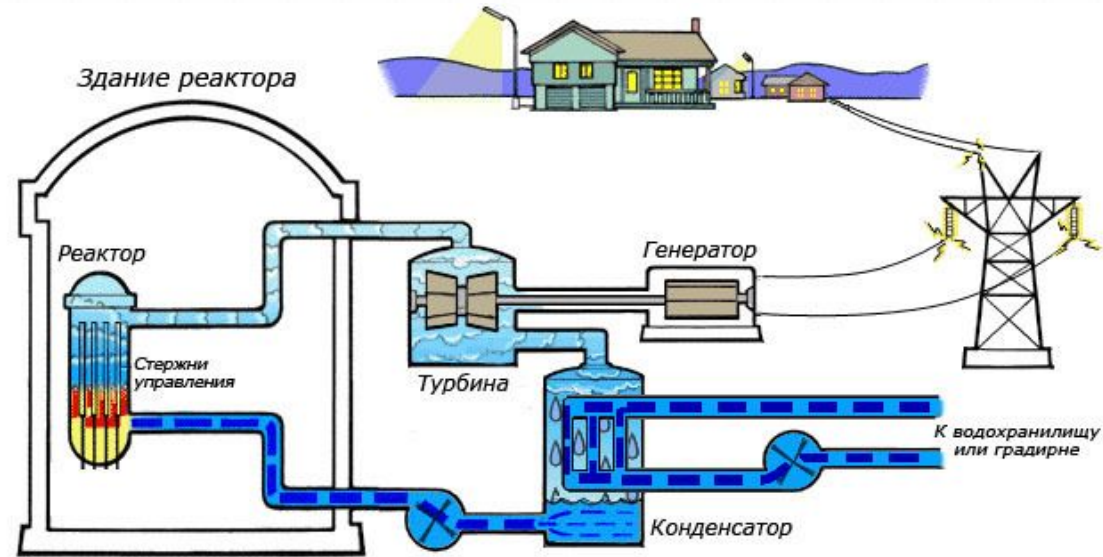




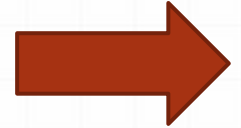
**Ядерный (атомный)  
реактор**

# Содержание:

- 0 История создания.
- 0 Ядерный реактор.
- 0 Конструкция.
- 0 Классификация(кратко).
- 0 Остаточное тепловыделение.



# История создания.

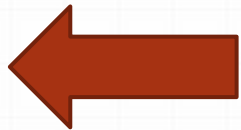


0 **Цепная реакция деления ядер** была впервые осуществлена в декабре 1942 года. Группа физиков Чикагского университета, возглавляемая Э. Ферми, создала первый в мире искусственный ядерный реактор, названный «Чикагской поленницей» .

Страница 1/2



# Появление первого ядерного реактора в СССР.



- 0 В Европе первым ядерным реактором стала установка Ф-1, заработавшая 25 декабря 1946 года в Москве под руководством И. В. Курчатова. К 1978 году в мире работало уже около сотни ядерных реакторов различных типов.

Что такое Ф-1 ?

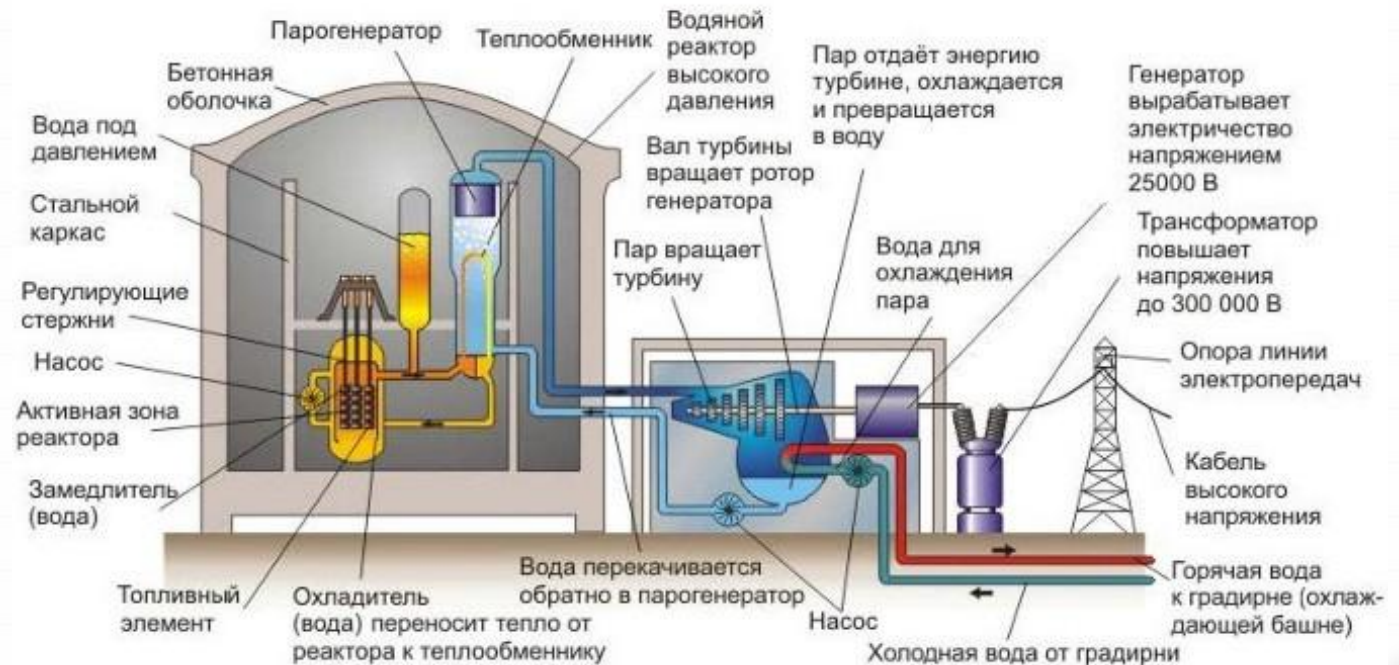
Ф-1 - Первый физический (реактор)  
Тип: экспериментальный



К содержанию.

# Ядерный реактор.

0 **Ядерный реактор** — это устройство, предназначенное для организации управляемой самоподдерживающейся цепной реакции деления, которая всегда сопровождается выделением энергии.

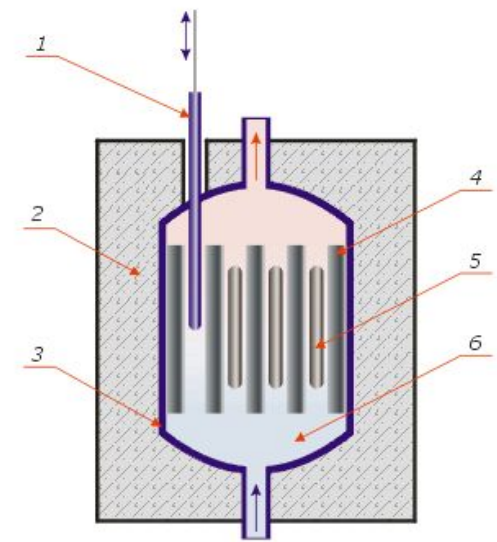


К содержанию.

# Конструкция.

- 0 Любой ядерный реактор состоит из следующих частей:
- 0 Активная зона с ядерным топливом и замедлителем; ?
- 0 Отражатель нейтронов, окружающий активную зону; ?
- 0 Теплоноситель; ?
- 0 Система регулирования цепной реакции, в том числе аварийная защита;
- 0 Радиационная защита; ?
- 0 Система дистанционного управления.

К содержанию.



- 1 — Управляющий стержень;
- 2 — Радиационная защита;
- 3 — Теплоизоляция;
- 4 — Замедлитель;
- 5 — Ядерное топливо;
- 6 — Теплоноситель.

Отражатель нейтронов — конструктивная часть ядерного боеприпаса, окружающая делящееся вещество, или ядерного реактора, окружающая активную зону. Основное назначение отражателя — предотвращение утечки нейтронов в окружающую среду.

# Классификация (кратко).

Реакторы отличаются друг от друга :

- 0 По **назначению** (Энергетические, Экспериментальные и др.)
- 0 По **спектру нейтронов** (тепловые, быстрые и др. нейтроны)
- 0 По **размещению топлива** (Гетерогенные и гомогенные)
- 0 По **виду топлива** (изотопы урана, плутония, тория)
- 0 По **виду теплоносителя** ( $H_2O$ , Газ,  $D_2O$  и др.)
- 0 По **роду замедлителя** (С(графит),  $H_2O$ ,  $D_2O$  и др.)
- 0 По **конструкции** (Корпусные или каналные реакторы)
- 0 По **способу генерации пара** (Реактор с внешним парогенератором или Кипящий реактор)

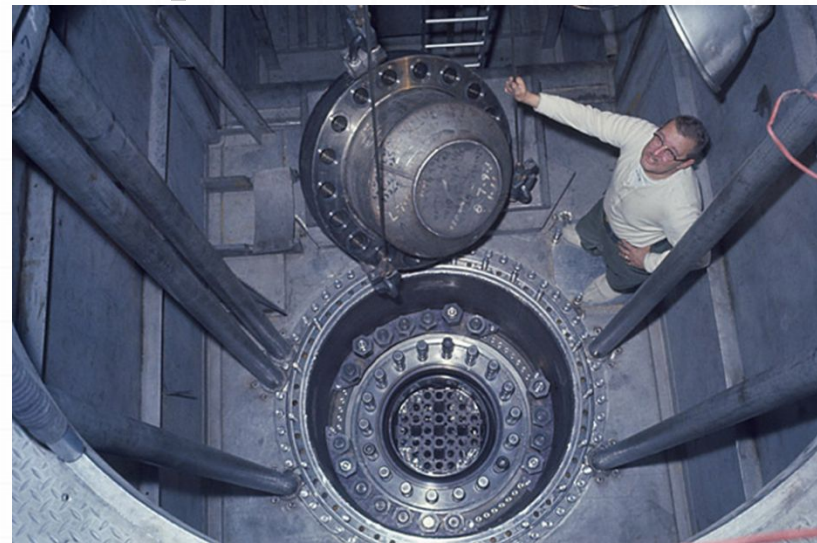
К содержанию.

тяжёлая вода

# Остаточное тепловыделение.

0 Важной проблемой, непосредственно связанной с ядерной безопасностью, является остаточное тепловыделение. ? Остаточное тепловыделение является следствием  $\beta$ - и  $\gamma$ - распада продуктов деления, которые накопились в топливе за время работы реактора.

Это специфическая особенность ядерного топлива, заключающаяся в том, что, после прекращения цепной реакции деления и обычной для любого энергоисточника тепловой инерции, выделение тепла в реакторе продолжается ещё долгое время, что создаёт ряд технически сложных проблем.



[К содержанию.](#)