

*Волновая оптика
Интерференция и
дифракция.*



Цель урока:

*Продолжить изучение
интерференционных
явлений, познакомить студентов
с интерференцией и дифракцией
света
и их применением в
технике и быту.*

Повторение пройденного материала

- ✓ Скорость света.
- ✓ Астрономический способ измерения.
Опыт Физо.
- ✓ Закон отражения света.
- ✓ Закон преломления света.
- ✓ Полное отражение.
- ✓ Дисперсия света.
- ✓ Интерференция механических волн.

Изучение нового материала

- Интерференция света
- Применение интерференции
- Дифракция света
- Дифракционная решетка

Интерференция света

- ✓ Условие когерентности световых волн
- ✓ Опыт Юнга
- ✓ Кольца Ньютона

Интерференция (от лат. *Inter* - взаимно, *ferio* - ударяю) - взаимное усиление или ослабление двух (или большего числа) волн при их наложении друг на друга при одновременном распространении в пространстве.

Интерференция - это одно из основных свойств волн любой природы: упругих, электромагнитных, в том числе и световых.





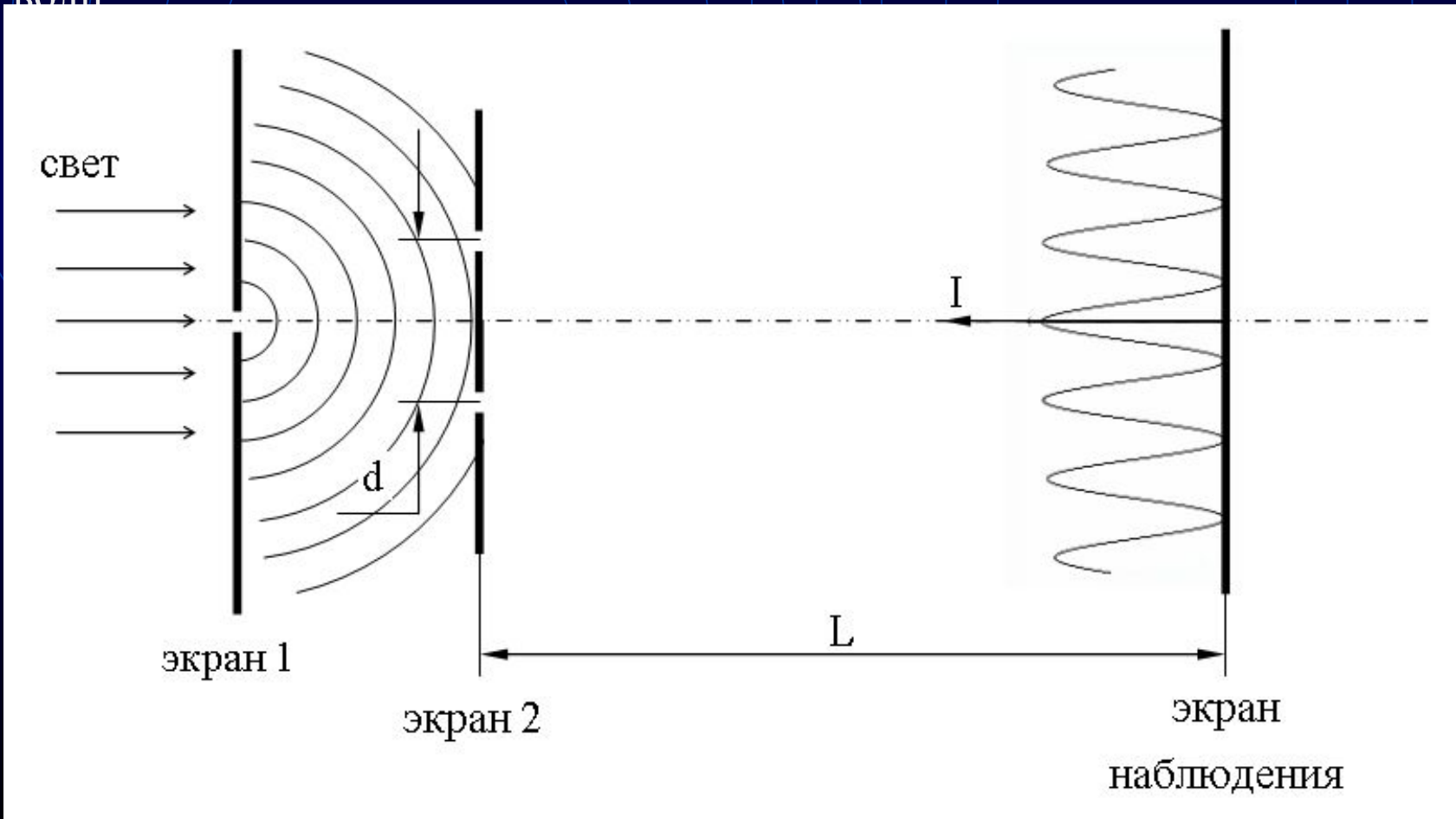
Условие когерентности СВЕТОВЫХ ВОЛН

Два источника волн называются когерентными, если они колеблются с одинаковой частотой и не изменяющейся разностью фаз, в течении длительного времени. Волны, излучаемые этими источниками, называются когерентными волнами.

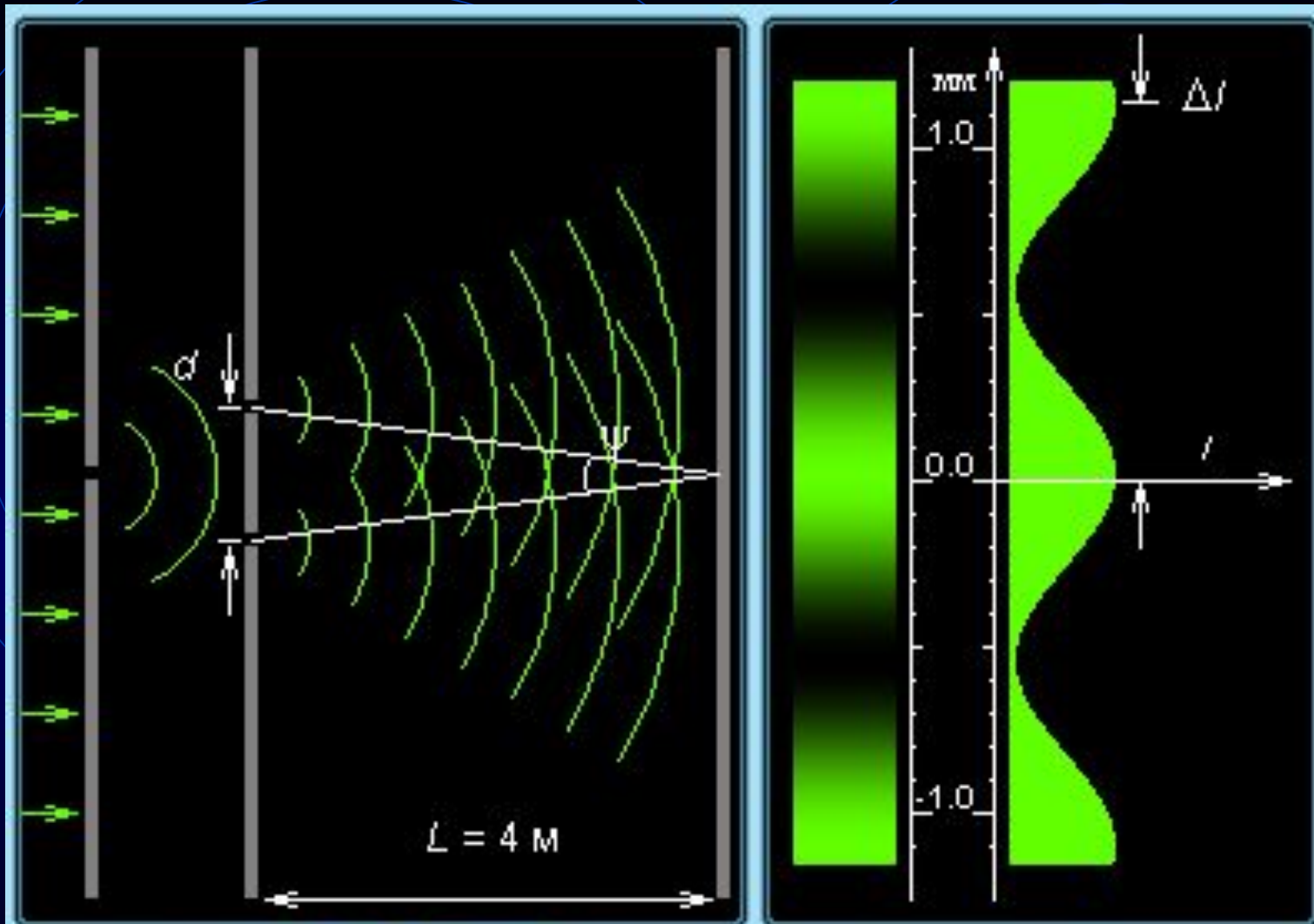
При наложении когерентных волн возникает их взаимное усиление в одних точках пространства и взаимное ослабление — в других.

Световые волны от двух одинаковых источников некогерентны, так как начальные фазы световых волн, излучаемых различными атомами, хаотически изменяются во времени. Поэтому для осуществления интерференции света необходимо пользоваться только одним источником, разделяя каким-либо способом излучаемый им свет на два пучка, а затем сводя эти пучка вместе.

- Томас Юнг наблюдал интерференцию от двух источников, прокалывая на малом расстоянии ($d \approx 1\text{ мм}$) два маленьких отверстия в непрозрачном экране. Отверстия освещались светом от солнца, прошедшим через малое отверстие в другом непрозрачном экране. Интерференционная картина наблюдалась на экране, удаленном на расстоянии $L \approx 1\text{ м}$ от двух источников. Так, впервые в истории, Т. Юнг определил длины световых волн



• «Интерференционный опыт Юнга»



$\lambda =$ 

$d =$

$$\Delta l = \frac{\lambda L}{d} = 1,12 \text{ mm}$$

$$\psi = \frac{d}{L} = 1,72'$$

The diagram features two sets of concentric blue circles on a black background, representing wave fronts from two sources. A mathematical formula is centered between them, with white text and symbols. Lines connect the labels to the corresponding variables in the formula.

$$\Delta l = \frac{\lambda}{\psi} = \frac{\lambda L}{d}$$

Ширина
интерференционных
полос

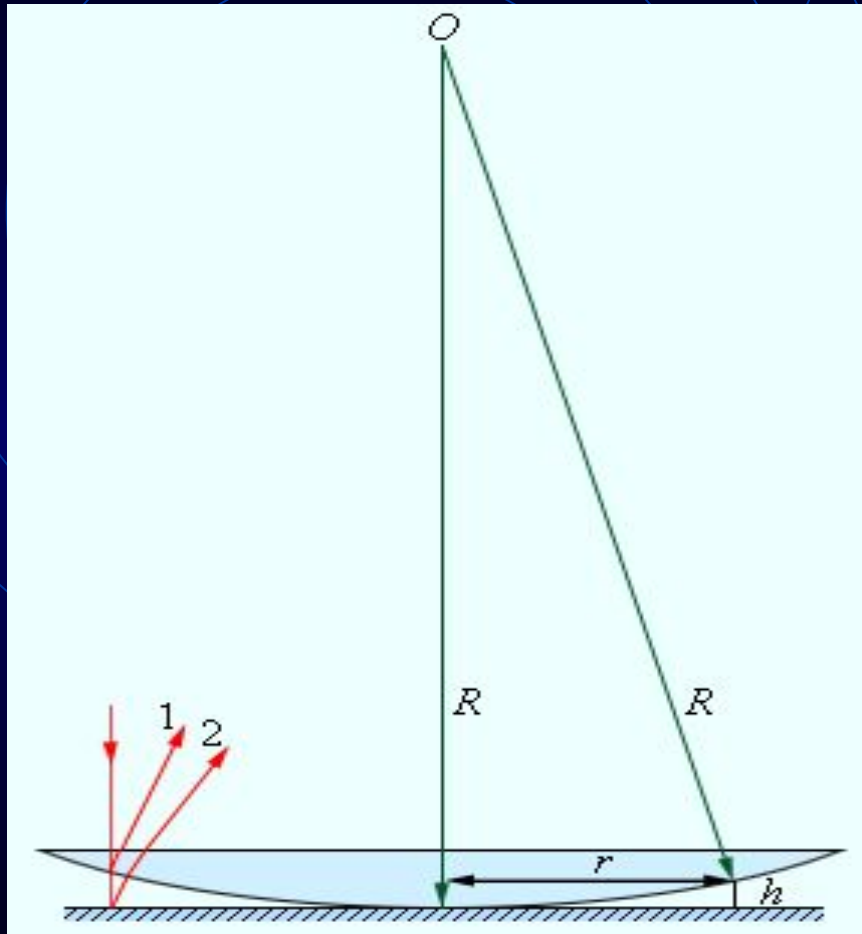
Длина волны

Угол
сходимости
лучей

Расстояние
от щели до
экрана

Расстояние
между
щелями

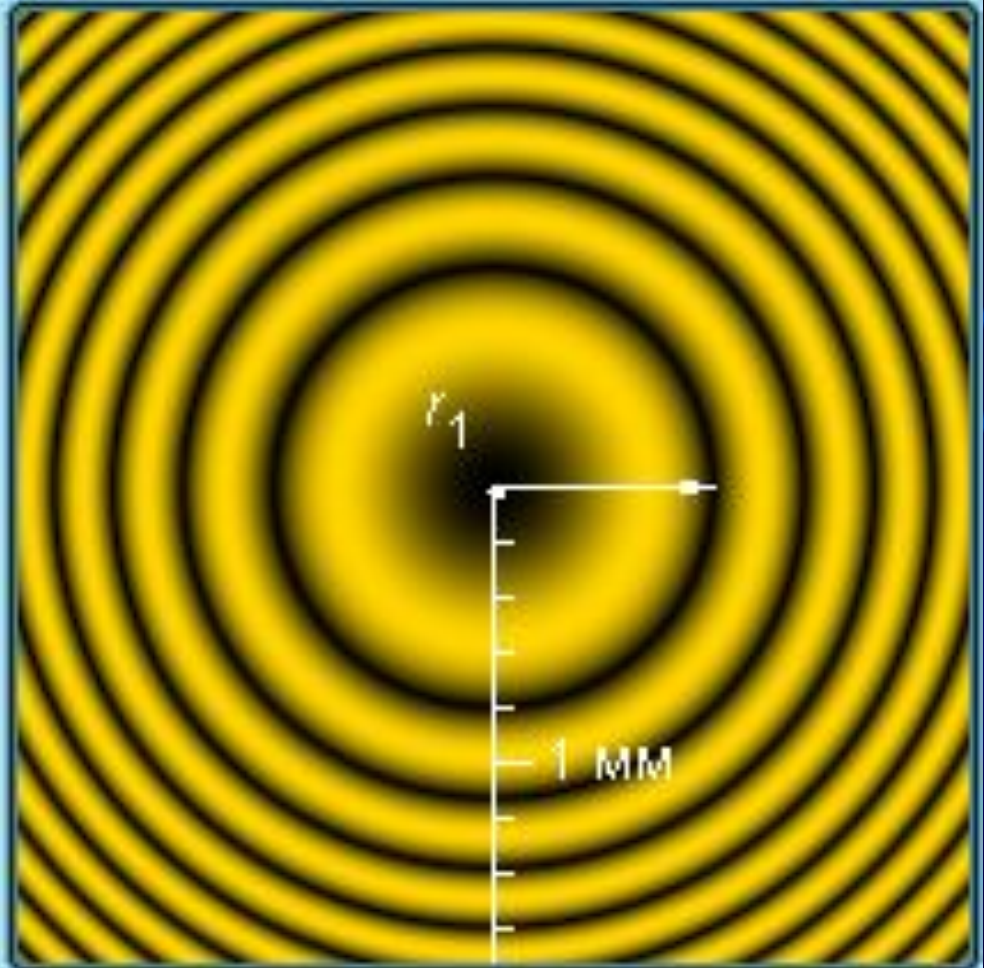
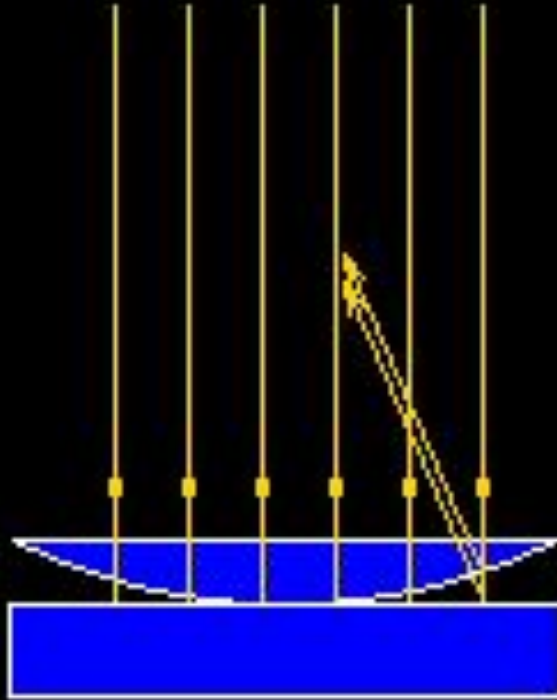
Кольца Ньютона



Интерференция возникает при сложении волн, отразившихся от двух сторон воздушной прослойки.

«Лучи» 1 и 2 – направления распространения волн; h – толщина воздушного зазора.

•«Кольца Ньютона»



$$r_1 = \sqrt{R\lambda} = 0,77 \text{ MM}$$

$$r_m = r_1 \sqrt{m}$$

$\lambda =$ 600



HM

$R =$ 100



CM



Кольца Ньютона в
зеленом и красном
свете.

Радиус колец Ньютона

$$r_m = \sqrt{\lambda m R} = r_1 \sqrt{m}$$

Радиус m -
го темного
кольца

Длина
волны

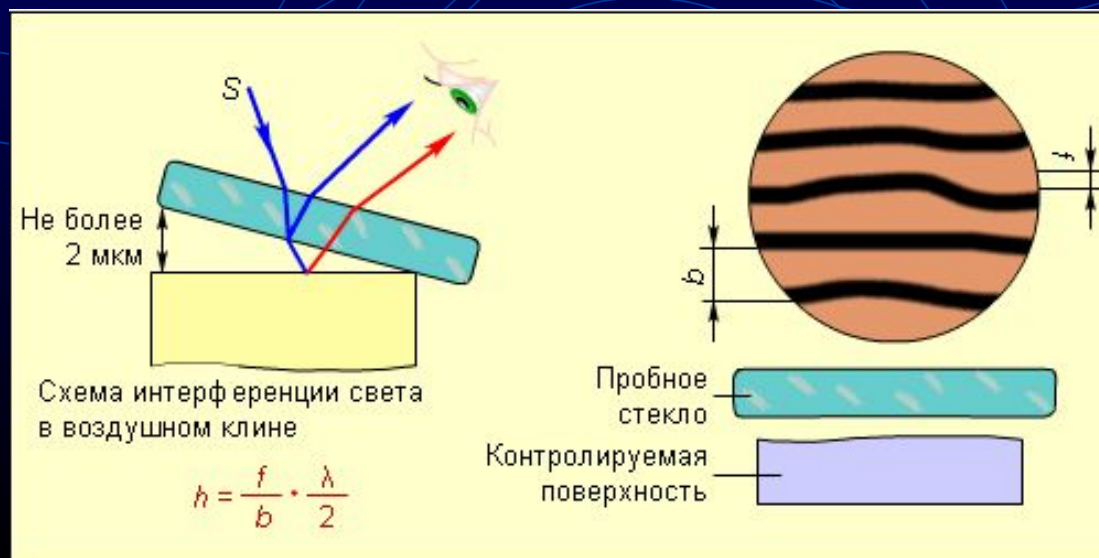
Номер
темного
кольца

Радиус
кривизны пов-
ти линзы

Применение интерференции.

проверка качества обработки поверхности

Несовершенство обработки определяют по искривлению интерференционных полос, образующихся при отражении света от проверяемой поверхности



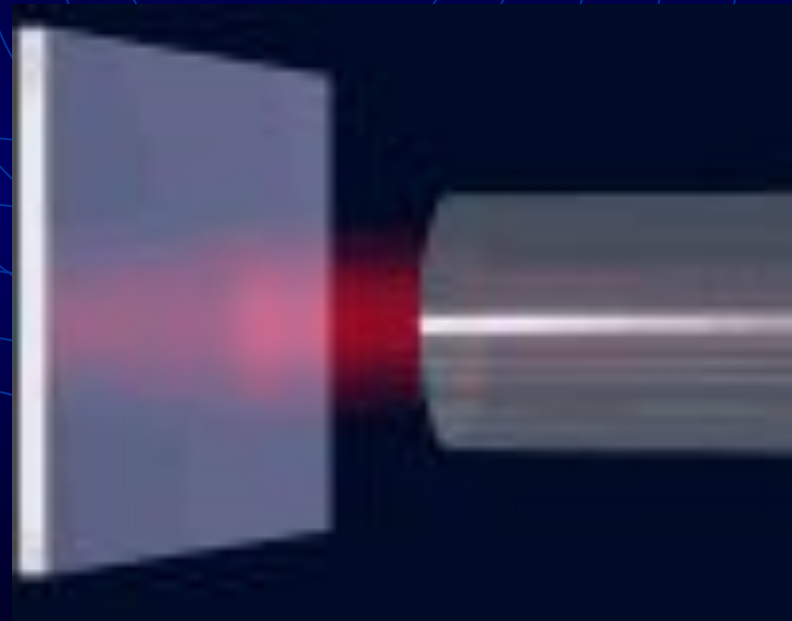
ПРОСВЕЛЕНИЕ ОПТИКИ



- Объективы фотоаппаратов, кинопроекторов, перископы подводных лодок и другие оптические устройства состоят из большого числа оптических стекол, линз, призм, которые покрывают тонкой пленкой для уменьшения доли отражающей энергии.

Интерферометры

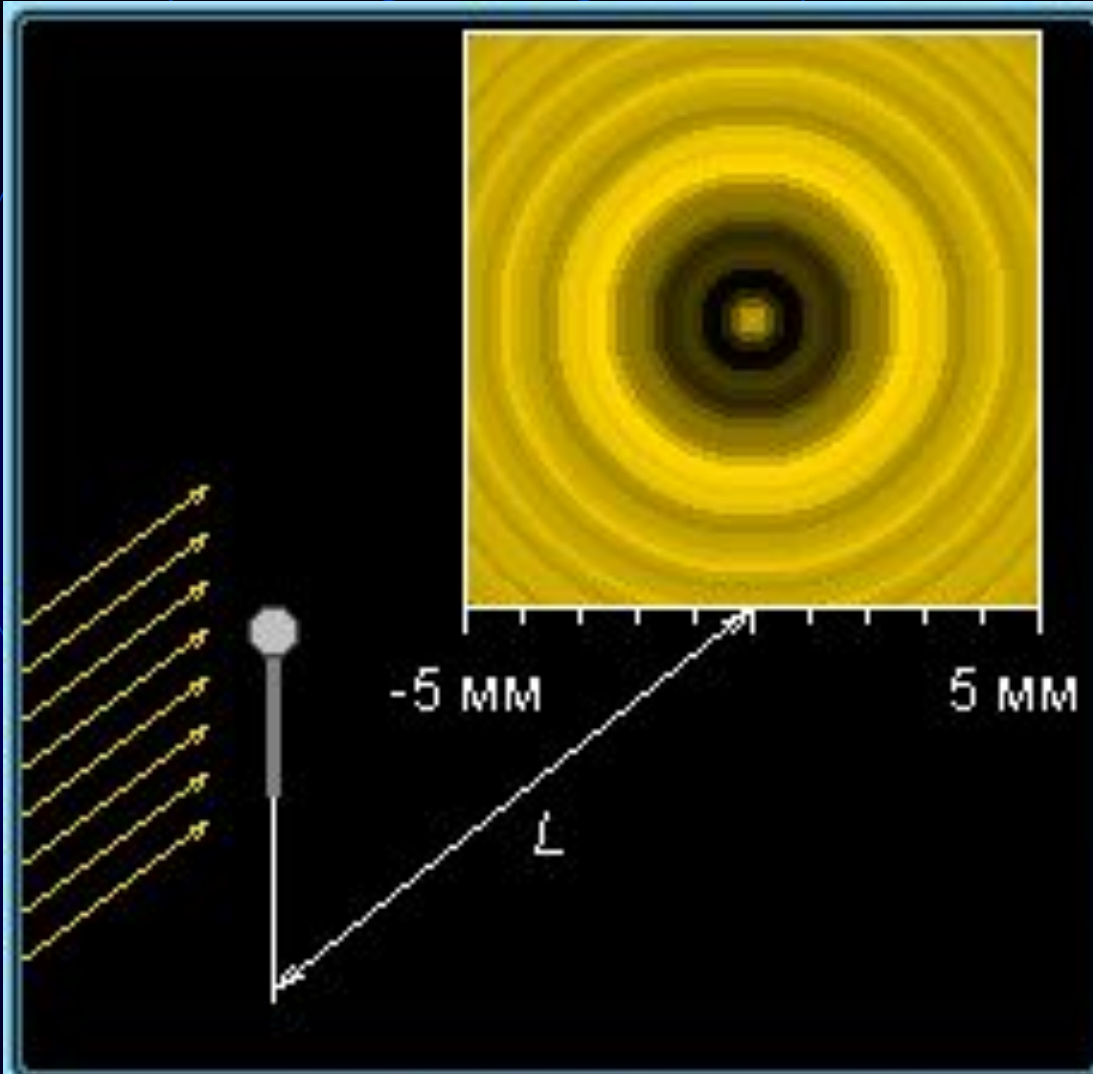
- Служат для точного измерения показателя преломления газов и других веществ, длин световых волн.



Дифракция света

- Дифракцией света называется огибание световыми волнами встречных препятствий

•«Дифракция света»



- Препятствие
- Шарик
 - Круглое отверстие
 - Щель
 - Игла

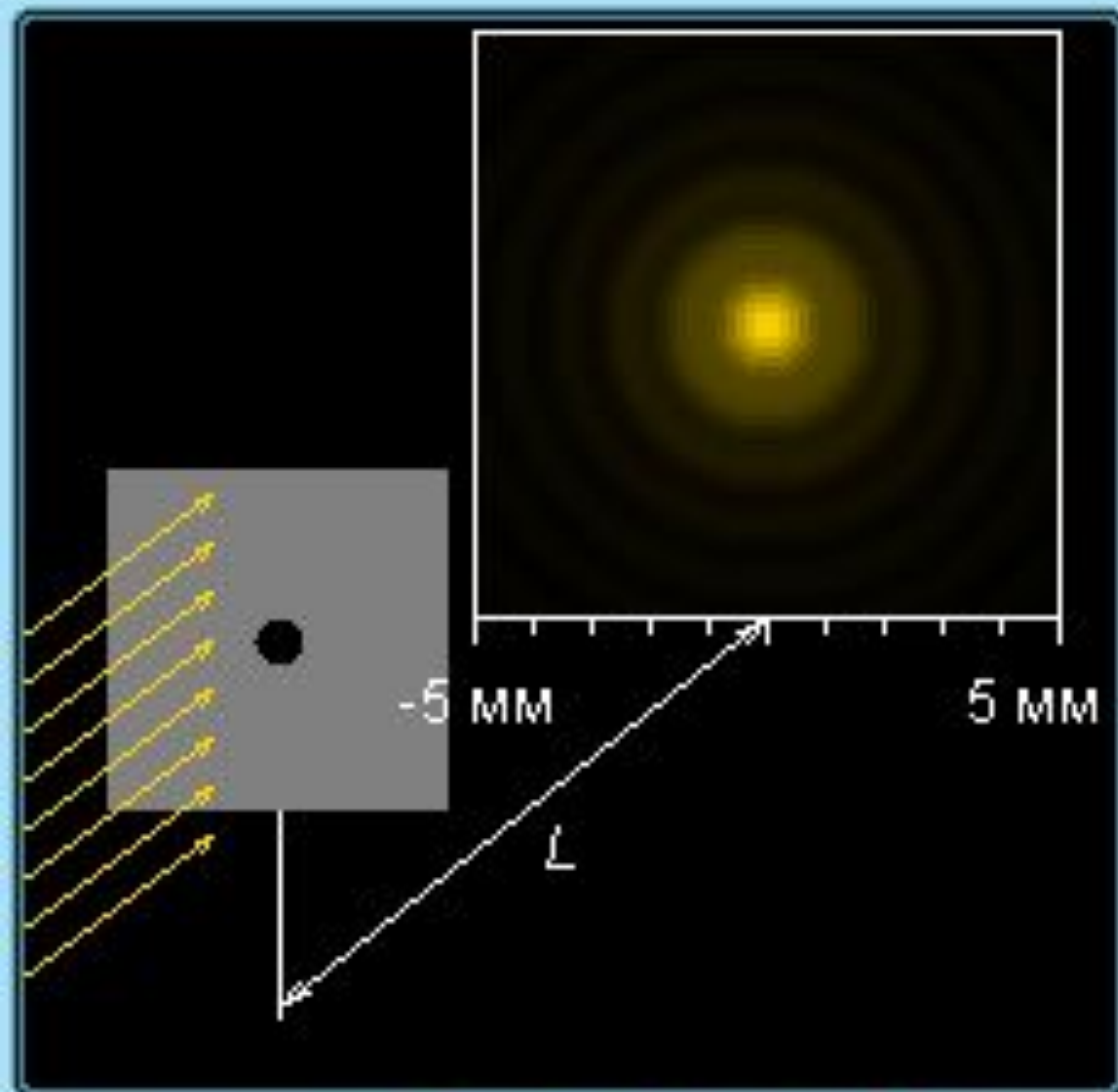
$$m = \frac{R^2}{\lambda L} = 0,88$$

$$L = 10 \text{ м}$$

$$R = 2,3 \text{ мм}$$

$\lambda = 600$  нм

•«Дифракция света»



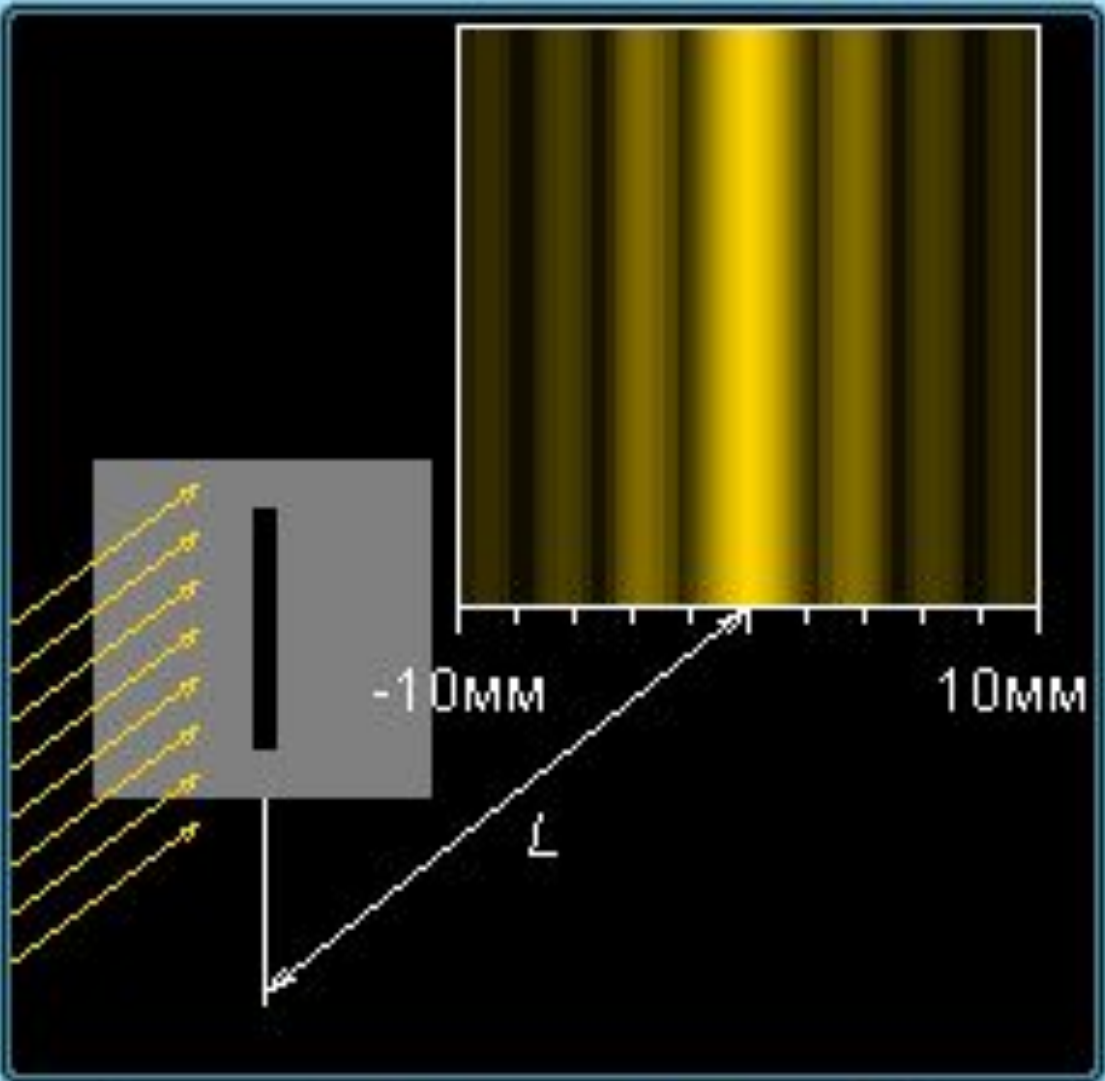
- Препятствие —
- Шарик
 - Круглое отверстие
 - Щель
 - Игла

$$m = \frac{R^2}{\lambda L} = 0,88$$
$$L = 10 \text{ м}$$

R = мм

$\lambda =$  нм

•«Дифракция света»



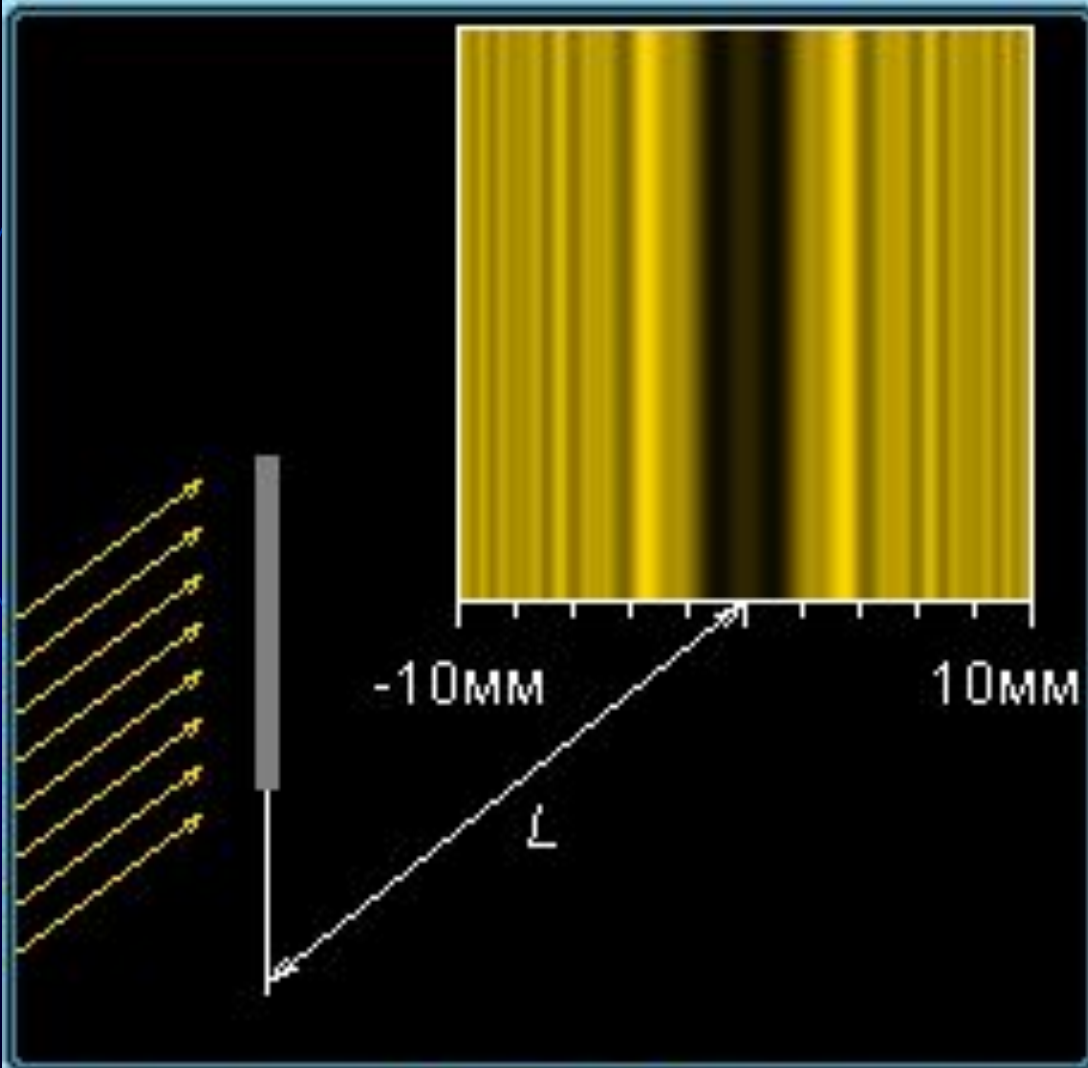
- Препятствие —
- Шарик
 - Круглое отверстие
 - Щель
 - Игла

$$m = \frac{d^2}{4\lambda L} = 0,22$$
$$L = 10 \text{ м}$$

$d =$ мм

$\lambda =$  нм

•«Дифракция света»



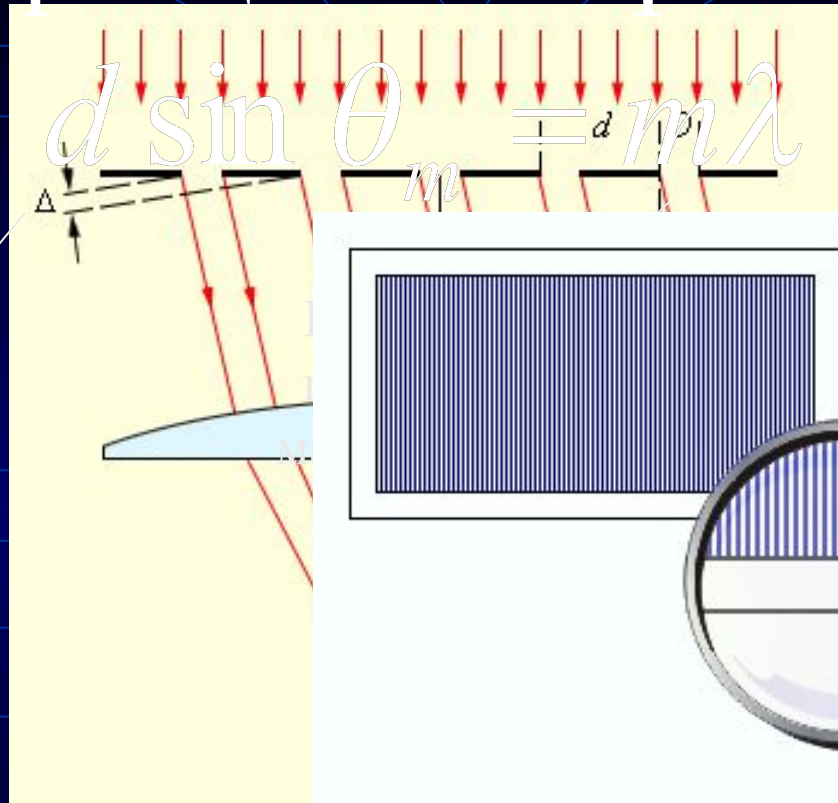
- Препятствие
- Шарик
 - Круглое отверстие
 - Щель
 - Игла

$$m = \frac{\alpha^2}{4\lambda L} = 0,22$$
$$L = 10 \text{ м}$$

$\alpha =$ мм

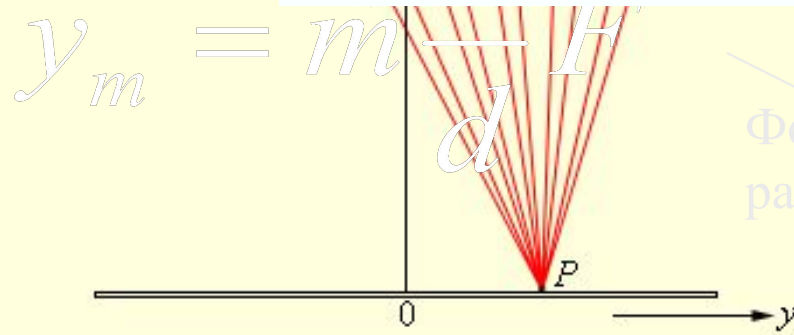
$\lambda =$  нм

Дифракционная решетка



Период
решетки
 $d = a + b$

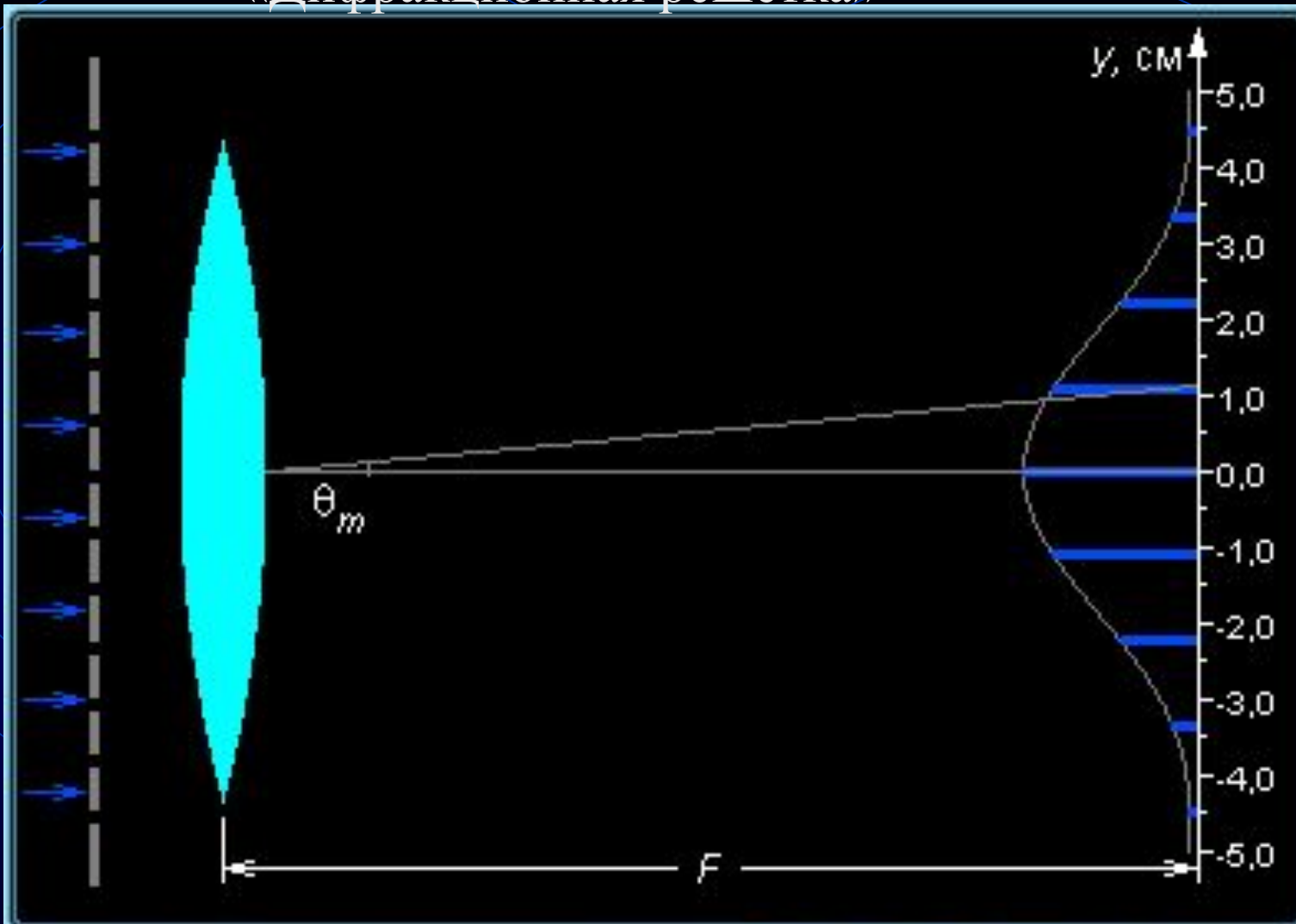
Расстояние от
максимума нулевого
порядка ($m = 0$) до
максимума m -го



Фокусное
расстояние

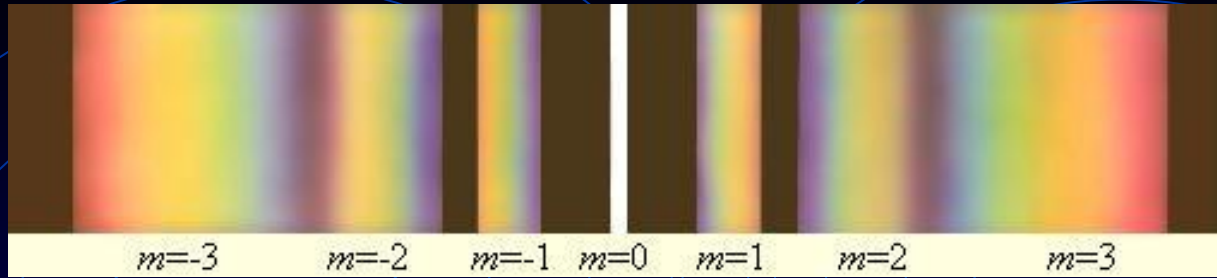
олны

• «Дифракционная решётка»



$d =$ $\cdot 10^{-3}$ cm $\lambda =$

$$d \sin \theta_m = m \lambda \quad m = 1 \quad F = 50 \text{ cm} \quad y_m = m \frac{\lambda f}{d} = 1,13 \text{ cm}$$



Разложение белого света в спектр с помощью дифракционной решетки.

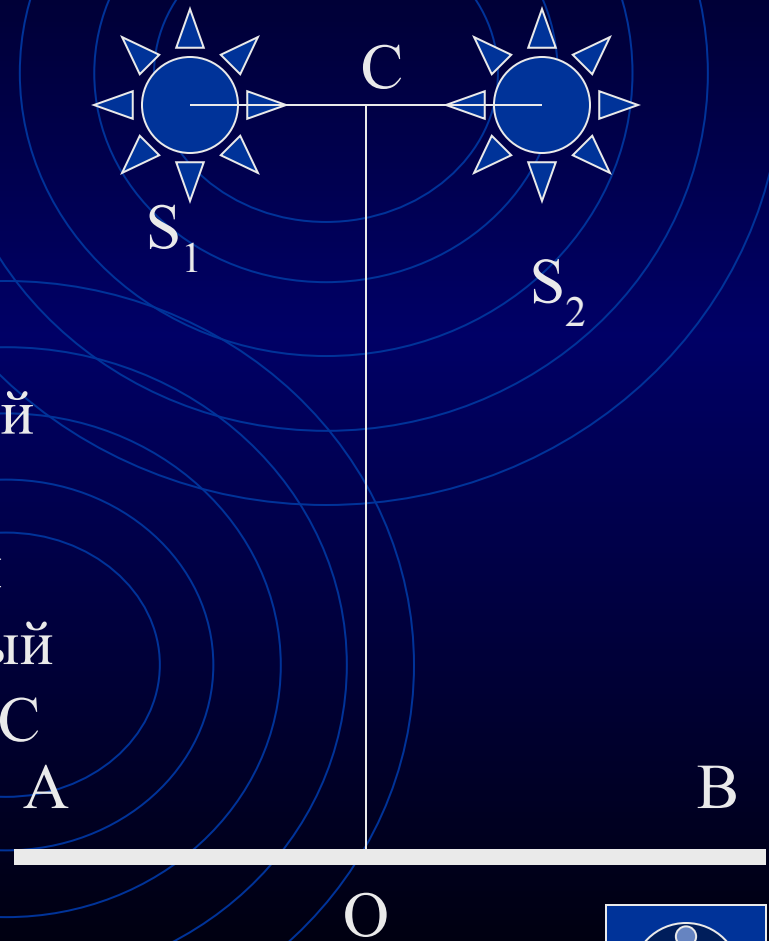
С помощью дифракционной решетки можно производить очень точные измерения длин волн.

Если известен период решетки, то определение длины волны сводится к измерению угла θ_m , соответствующего направления на максимум.



Решим задачи

1. Могут ли интерферировать световые волны, идущие от двух электрических лампочек?
2. Два когерентных источника S_1 и S_2 испускают монохроматический свет с длиной волны 600 нм. Определите на каком расстоянии от точки O на экране будет первый максимум освещенности, если $OC = 4$ мм и $S_1 S_2 = 1$ мм.

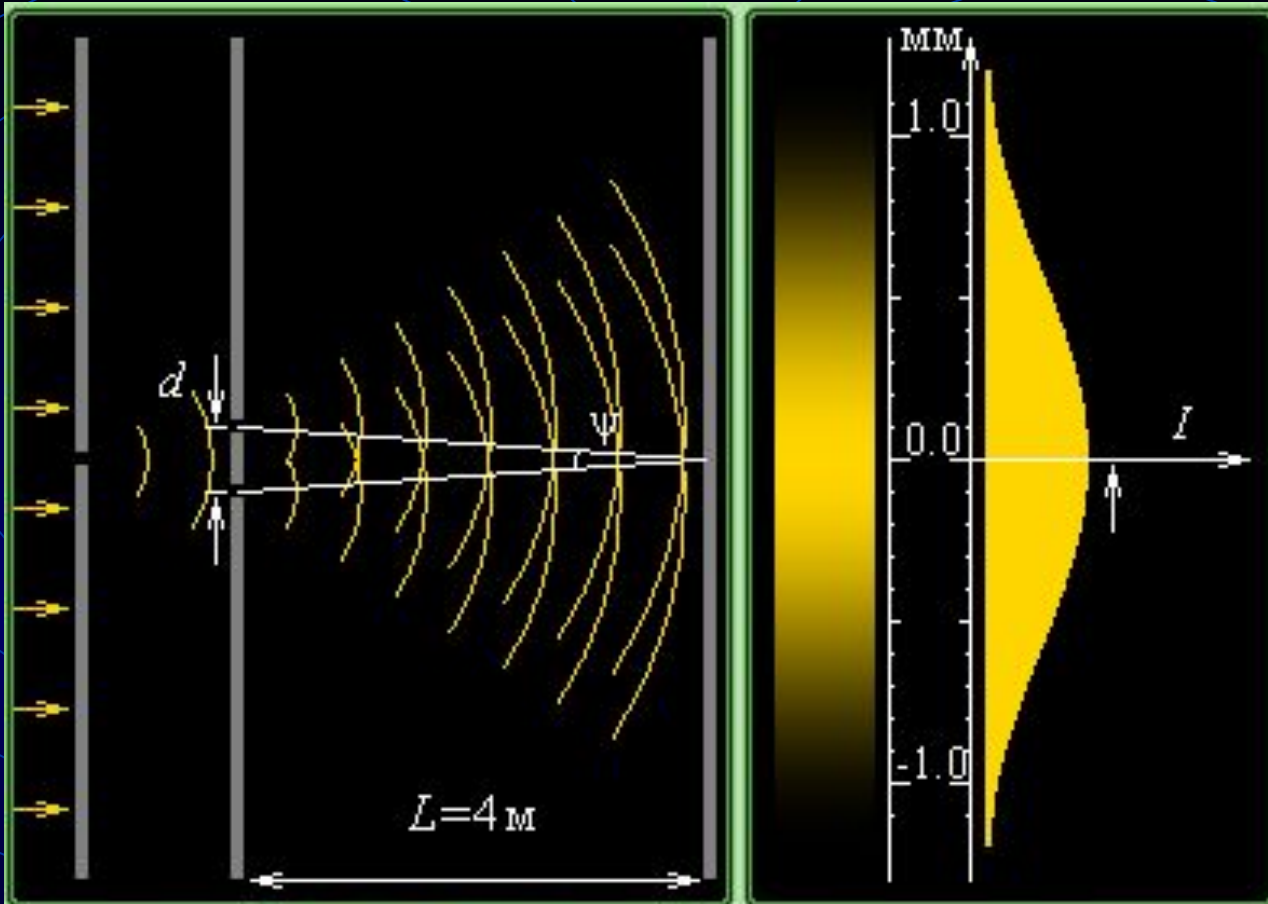


3. В установке Юнга расстояние между щелями 1,5 мм, а экран расположен на расстоянии 2 м от щелей. Определите расстояние между интерференционными полосами на экране, если длина волны монохроматического света 670 нм.



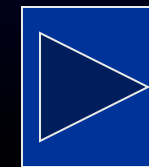
4. Определите угол отклонения лучей зеленого света ($\lambda = 0,55$ мкм) в спектре первого порядка, полученном с помощью дифракционной решетки, период которой равен 0,02 мм.





$\lambda =$ НМ $d =$ ММ

$$\Delta l = \frac{\lambda \cdot L}{d} = 2.4 \text{ мм} \qquad \psi = \frac{d}{L} = 0.25 \cdot 10^{-3} \text{ рад}$$



Решение задачи №3.

Дано:

$$d = 1,5 \text{ мм}$$

$$L = 2 \text{ м}$$

$$\lambda = 670 \text{ нм}$$

Найти:

$$\Delta l - ?$$

СИ

$$1,5 \cdot 10^{-3} \text{ м}$$

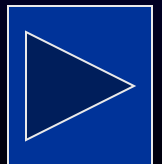
$$6,7 \cdot 10^{-7} \text{ м}$$

Решение :

$$\Delta l = \frac{\lambda}{\psi} = \frac{\lambda L}{d}$$

$$\Delta l = 6,7 \cdot 10^{-7} \text{ м} \cdot 2 \text{ м} / 1,5 \cdot 10^{-3} \text{ м} = \\ = 8,9 \cdot 10^{-4} \text{ м}$$

ОТВЕТ: расстояние между интерференционными полосами на экране равно $8,9 \cdot 10^{-4} \text{ м}$.



Решение задачи №4.

Дано:

$$\lambda = 0,55 \text{ мкм}$$

$$d = 0,02 \text{ мм}$$

$$m=1$$

Найти:

$$\varphi - ?$$

Сл

$$5,5 \cdot 10^{-7} \text{ м}$$

$$2 \cdot 10^{-5} \text{ м}$$

Решение :

$$d \sin \varphi = m\lambda$$

$$\sin \varphi = m\lambda / d$$

$$\sin \varphi = 5,5 \cdot 10^{-7} / 2 \cdot 10^{-5} = 2,75 \cdot 10^{-2}$$

$$\varphi = 1,5^\circ$$

ОТВЕТ: угол отклонения лучей зеленого света равен $1,5^\circ$.



Домашнее задание



Ресурсы

■ Интерактивный курс «Открытая физика 2.5», часть 2.

■ В.А.Касьянов «Физика» 11 класс.

■ Единая коллекция Цифровых Образовательных Ресурсов

