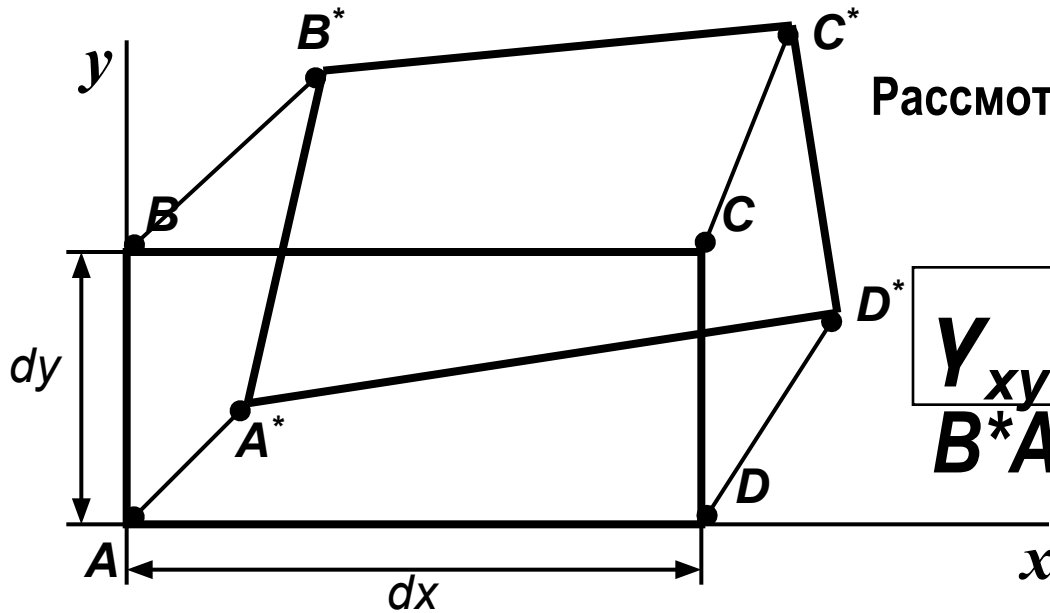


СДВИГ

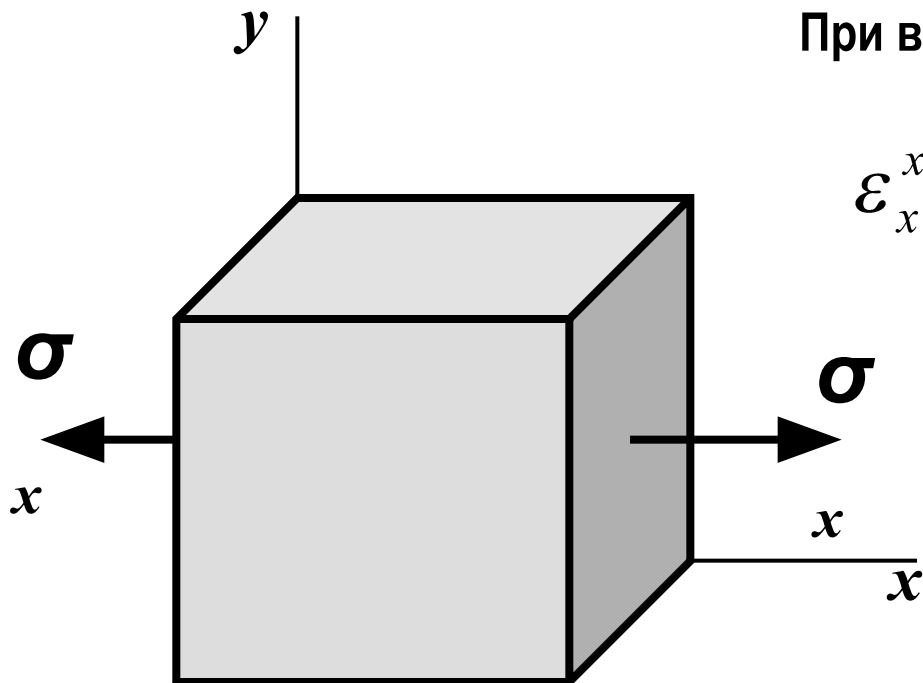
1. Сдвиговая деформация (угловая деформация)



Рассмотрим деформацию параллелепипеда

$$\gamma_{xy} = \angle BAD - \angle B^*A^*D^*$$

2. Обобщенный закон Гука



При воздействии σ_x :

$$\varepsilon_x^x = \frac{\sigma_x}{E}; \quad \varepsilon_y^x = -\nu \varepsilon_x^x = -\nu \frac{\sigma_x}{E}$$

$$\varepsilon_z^x = -\nu \varepsilon_x^x = -\nu \frac{\sigma_x}{E}$$

Аналогично для других напряжений

$$\varepsilon_y^y = \frac{\sigma_y}{E}; \quad \varepsilon_x^y = -\nu \varepsilon_y^y = -\nu \frac{\sigma_y}{E}; \quad \varepsilon_z^y = -\nu \varepsilon_y^y = -\nu \frac{\sigma_y}{E}$$

$$\varepsilon_z^z = \frac{\sigma_z}{E}; \quad \varepsilon_x^z = -\nu \varepsilon_z^z = -\nu \frac{\sigma_z}{E}; \quad \varepsilon_y^z = -\nu \varepsilon_z^z = -\nu \frac{\sigma_z}{E}$$

2. Обобщенный закон Гука

Используя принцип суперпозиции:

$$\varepsilon_x = \varepsilon_x^x + \varepsilon_x^y + \varepsilon_x^z = \frac{\sigma_x}{E} + \left(-\nu \frac{\sigma_y}{E} - \nu \frac{\sigma_z}{E}\right)$$

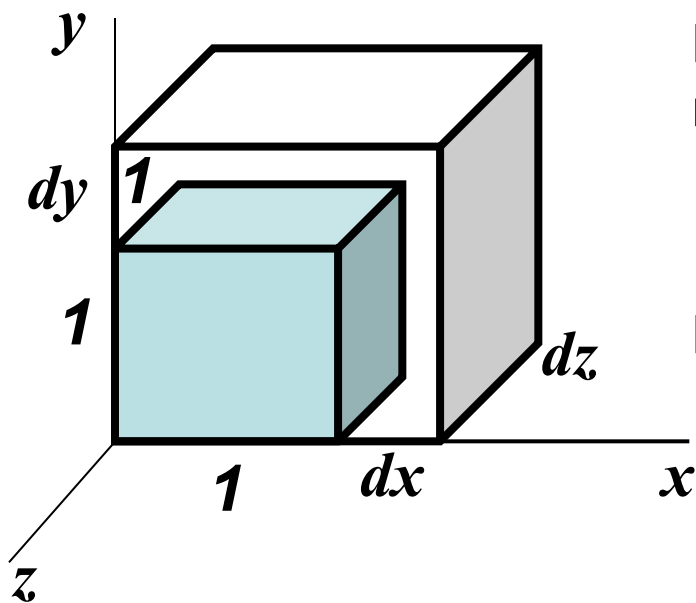
$$\varepsilon_x = \frac{1}{E} [\sigma_x - \nu(\sigma_y + \sigma_z)]$$

$$\varepsilon_y = \frac{1}{E} [\sigma_y - \nu(\sigma_x + \sigma_z)]$$

$$\varepsilon_z = \frac{1}{E} [\sigma_z - \nu(\sigma_x + \sigma_y)]$$

Обобщенный закон Гука для
изотропного тела

2. Объемный закон Гука



Рассмотрим изменение объема единичного кубика:

$$V_0 = 1$$

После деформации размеры кубика равны:

$$\begin{aligned} V_1 &= (1 + \varepsilon_x)(1 + \varepsilon_y)(1 + \varepsilon_z) = \\ &= 1 + \varepsilon_x + \varepsilon_y + \varepsilon_z + \varepsilon_x \varepsilon_y + \varepsilon_y \varepsilon_z \\ &\quad + \varepsilon_z \varepsilon_x + \varepsilon_x \varepsilon_y \varepsilon_z \end{aligned}$$

Ввиду малости относительных деформаций ($10^{-3} \dots 10^{-5}$)

$$V_1 = 1 + \varepsilon_x + \varepsilon_y + \varepsilon_z; \quad \Delta V = \Delta V_1 - V_0 = \varepsilon_x + \varepsilon_y + \varepsilon_z$$

$$\varepsilon_V = \frac{\Delta V}{V_0} = \varepsilon_x + \varepsilon_y + \varepsilon_z$$

2. Объемный закон Гука

Используем обобщенный закон Гука:

$$\varepsilon_V = 1/E[\sigma_x + \sigma_y + \sigma_z - \nu(\sigma_y + \sigma_z + \sigma_x + \sigma_z + \sigma_x + \sigma_y)] = (1 - 2\nu)/E (\sigma_x + \sigma_y + \sigma_z)$$

$$\varepsilon_V = (1 - 2\nu)/E (\sigma_x + \sigma_y + \sigma_z)$$

Объемный закон Гука

Обозначим: $\sigma_0 = 1/3 (\sigma_x + \sigma_y + \sigma_z)$ - среднее напряжение

Тогда:

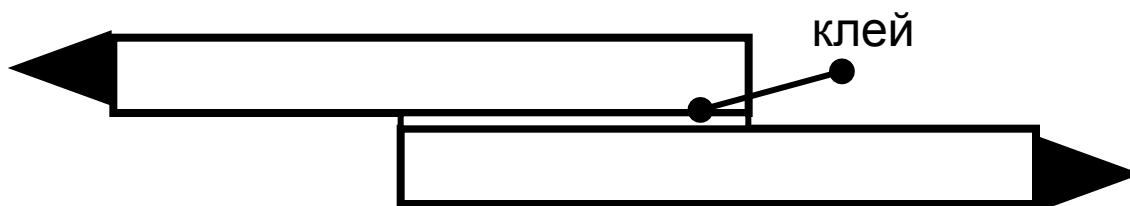
$$\varepsilon_V = \frac{(1 - 2\nu)3}{E} \sigma_0$$

Обозначим: $\frac{E}{3(1 - 2\nu)}$ - объемный модуль упругости

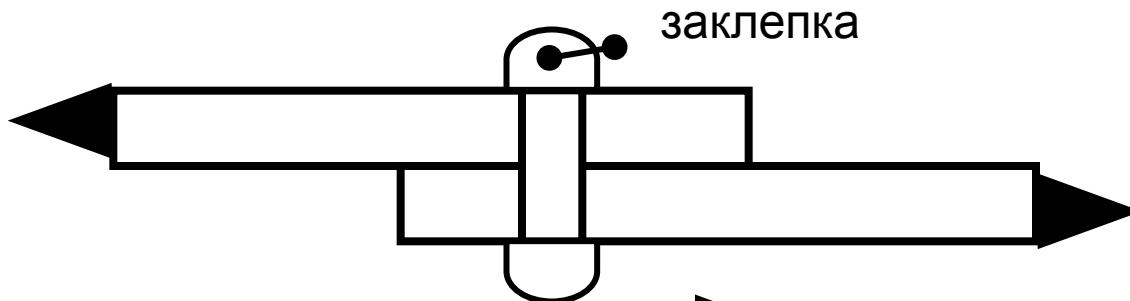
Видно, что $\nu_{пред} = 0.5$

3. Сдвиг

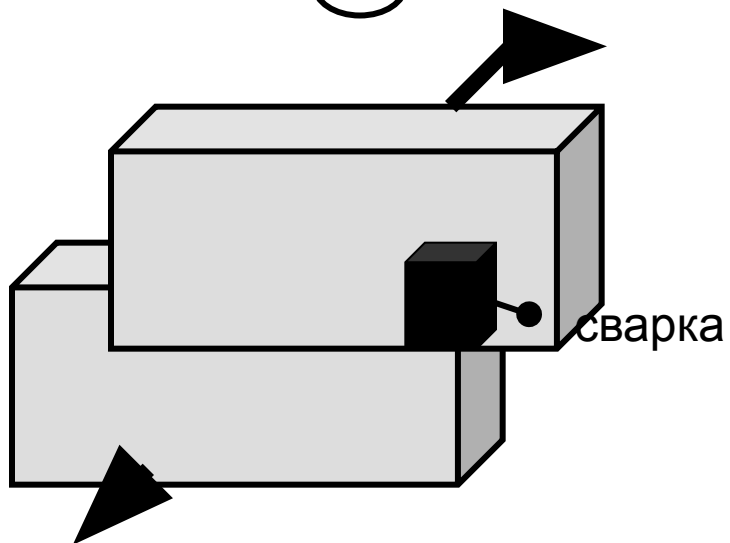
П



П

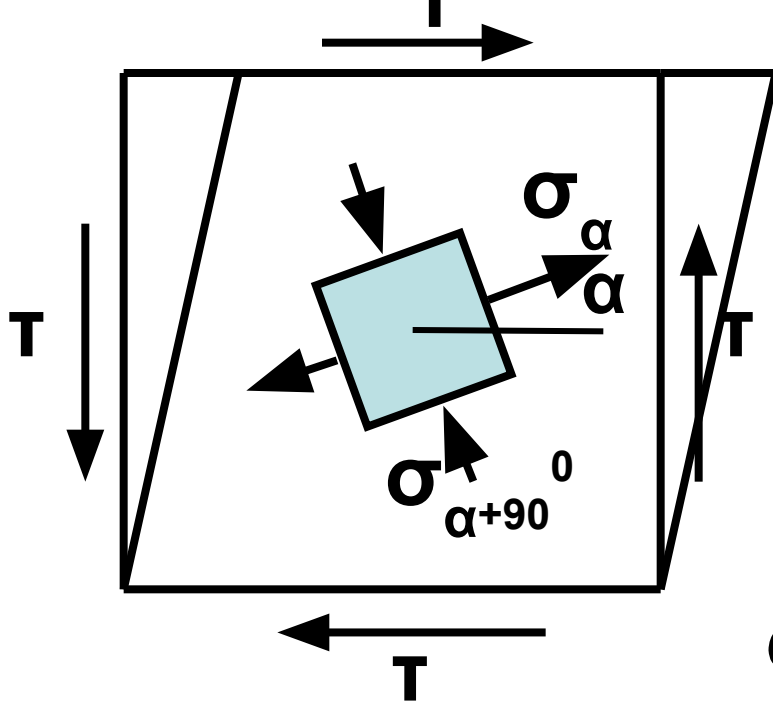


П



3. Сдвиг

Рассмотрим состояние т.н. чистого сдвига – прямоугольный элемент не испытывает удлинения сторон, на \perp площадках действуют только T



Ранее было получено:

$$\sigma_{\alpha} = \sigma_x \cos^2 \alpha + \sigma_y \sin^2 \alpha - T_{yx} \sin 2\alpha$$

$$T_{y1x1} = \frac{1}{2}(\sigma_x - \sigma_y) \sin 2\alpha + T_{yx} \cos 2\alpha$$

В нашем случае на исходных площадках:

$$\sigma_x = \sigma_y = 0, T_{yx} = -T$$

$$\sigma_{\alpha} = T \sin 2\alpha$$

$$T_{y1x1} = -T \cos 2\alpha$$

(1)

$$\sigma_{\alpha} = 0 \text{ при } \alpha = 0, \pm n\pi/2$$

$$\text{Всегда } \sigma_{\alpha} = -\sigma_{\alpha+90}$$

Закон «парности»
нормальных
напряжений при
чистом сдвиге

3. Сдвиг

Ранее было получено:

$$\varepsilon_x = \frac{1}{E} [\sigma_x - \nu(\sigma_y + \sigma_z)]$$

$$\varepsilon_y = \frac{1}{E} [\sigma_y - \nu(\sigma_x + \sigma_z)] \quad \text{или}$$

$$\varepsilon_z = \frac{1}{E} [\sigma_z - \nu(\sigma_x + \sigma_y)]$$

$$\varepsilon_1 = \frac{1}{E} [\sigma_1 - \nu(\sigma_2 + \sigma_3)]$$

$$\varepsilon_2 = \frac{1}{E} [\sigma_2 - \nu(\sigma_1 + \sigma_3)]$$

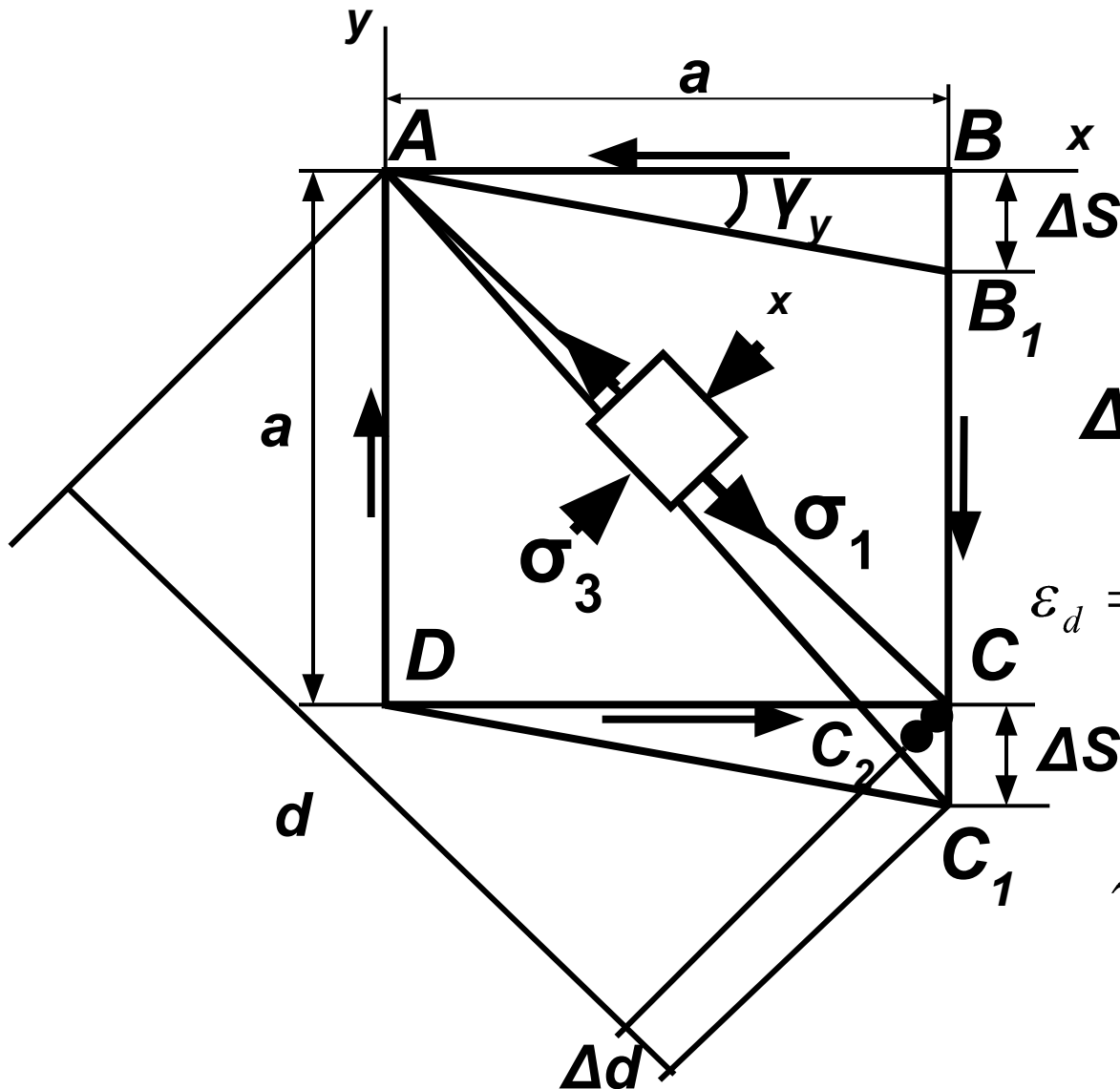
$$\varepsilon_3 = \frac{1}{E} [\sigma_3 - \nu(\sigma_1 + \sigma_2)]$$

$$\sigma_1 > \sigma_2 > \sigma_3$$

Из (1): $\sigma_{max} = T$ при $\alpha = 45^\circ$
 $\sigma_{min} = -T$ при $\alpha = -45^\circ \Rightarrow \sigma_1 = T, \sigma_2 = 0, \sigma_3 = -T$

3. Сдвиг

Рассмотрим деформацию элементарного квадрата:



$$\Delta d = C_2 C_1 = \Delta S$$

$$\cos 45^\circ = a \gamma \frac{\sqrt{2}}{2}$$

$$\Delta d = \varepsilon_d AC = \varepsilon_d a \sqrt{2}$$

$$\varepsilon_d = \frac{1}{E} [\sigma_1 - \nu(\sigma_3)] = \frac{\tau}{E} [1 + \nu]$$

$$\tau = \frac{E}{2(1 + \nu)} \gamma$$

3. Сдвиг

Рассмотрим аналогию:

$$\sigma = E\varepsilon$$

$$\tau = G\gamma$$

$$G = \frac{E}{2(1 + \nu)}$$

- модуль сдвига или «модуль упругости второго рода»

3. Сдвиг

Полная сводка уравнений для пространственного напряженного состояния:

$$\varepsilon_x = \frac{1}{E} [\sigma_x - \nu(\sigma_y + \sigma_z)]$$

$$\varepsilon_y = \frac{1}{E} [\sigma_y - \nu(\sigma_x + \sigma_z)]$$

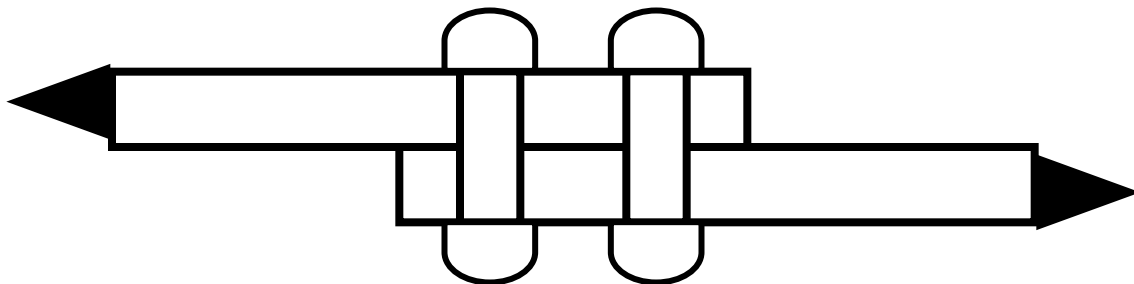
$$\varepsilon_z = \frac{1}{E} [\sigma_z - \nu(\sigma_x + \sigma_y)]$$

$$\gamma_{xy} = \frac{\tau_{xy}}{G}$$

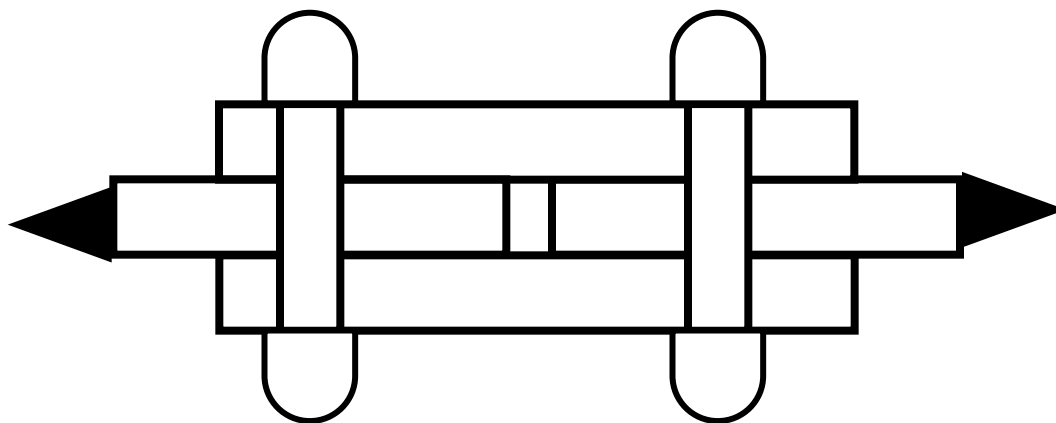
$$\gamma_{yz} = \frac{\tau_{yz}}{G}$$

$$\gamma_{zx} = \frac{\tau_{zx}}{G}$$

4. Расчет заклепочных соединений

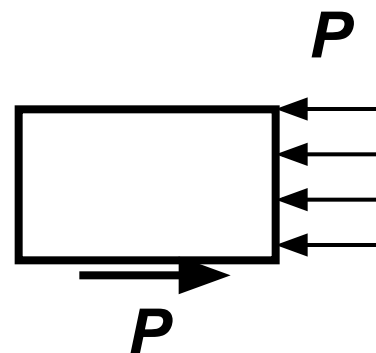
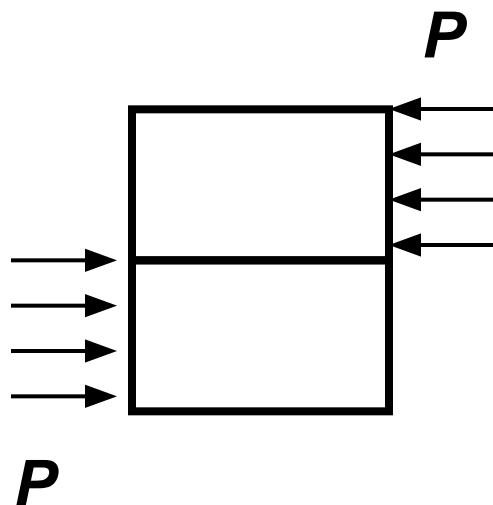
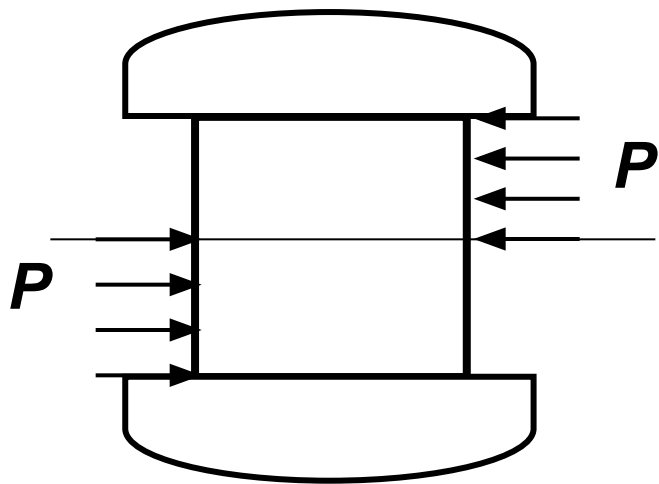


«Внахлест»



«Встык»

Рассмотрим работу одной заклепки. Срез заклепки.



$$\tau = \frac{P}{A_{cp}} = \frac{P}{n \frac{\pi d^2}{4}}$$

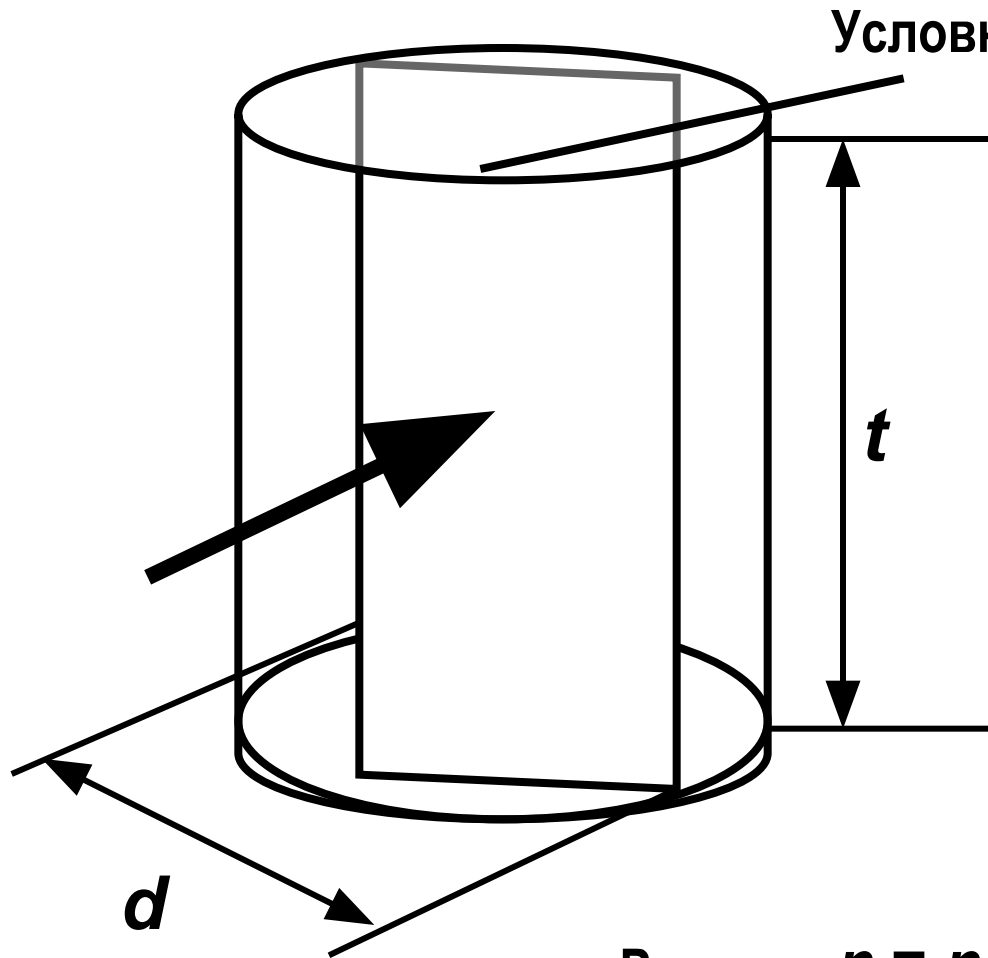
где n – количество заклепок,
 d – диаметр заклепки

$$\tau \leq R_{cp}^3$$

$$n_{cp} \geq \frac{4P}{\pi d^2 R_{cp}^3}$$

где R_{cp}^3 – расчетное сопротивление заклепки срезу

Смятие заклепки

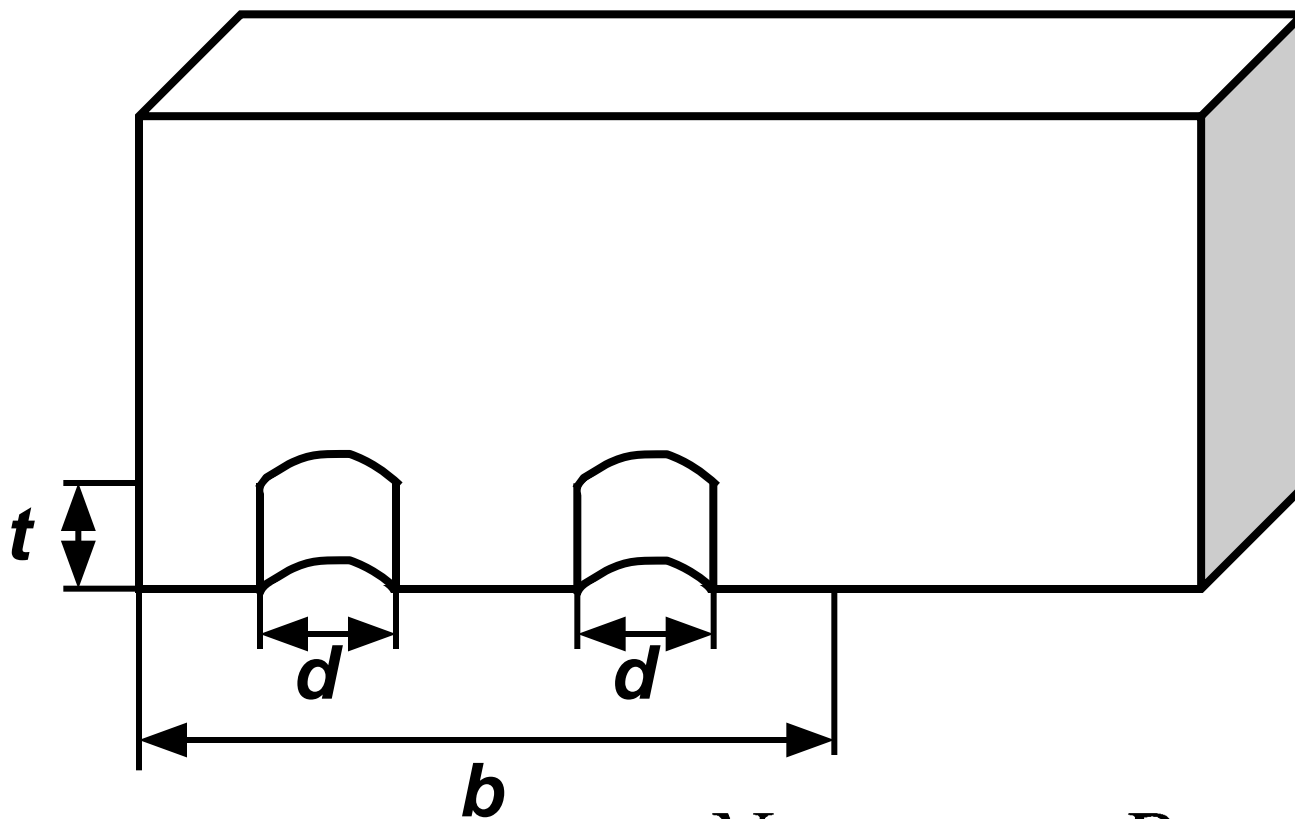


$$\sigma_{см} = \frac{P}{dtn} \leq R_{см}^3$$

$$n_{см} \geq \frac{P}{dtR_{см}^3}$$

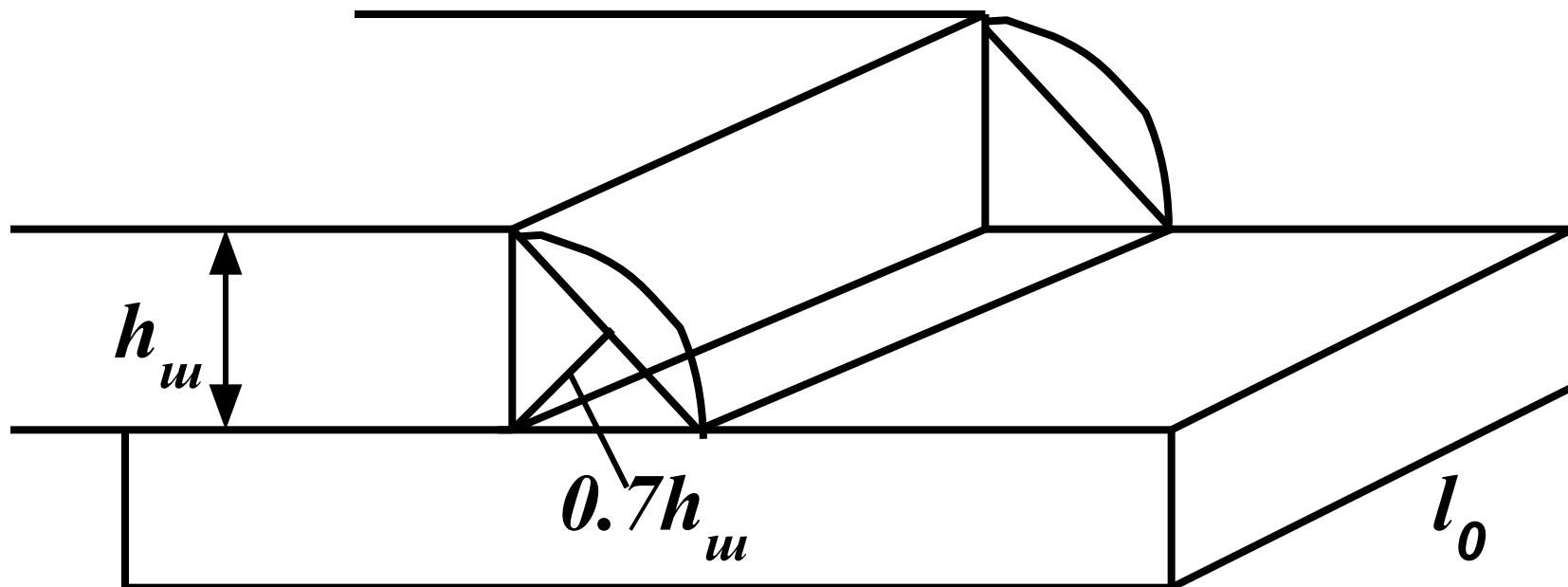
Реально $n = n_{\max} \{n_{ср}, n_{см}\}$

Разрушение основного материала



$$\sigma = \frac{N}{A_{\text{нетто}}} = \frac{P}{t(b - md)} \leq R$$

Сварка



$$\tau = \frac{P}{A_u} = \frac{P}{0.7hl_0}$$