



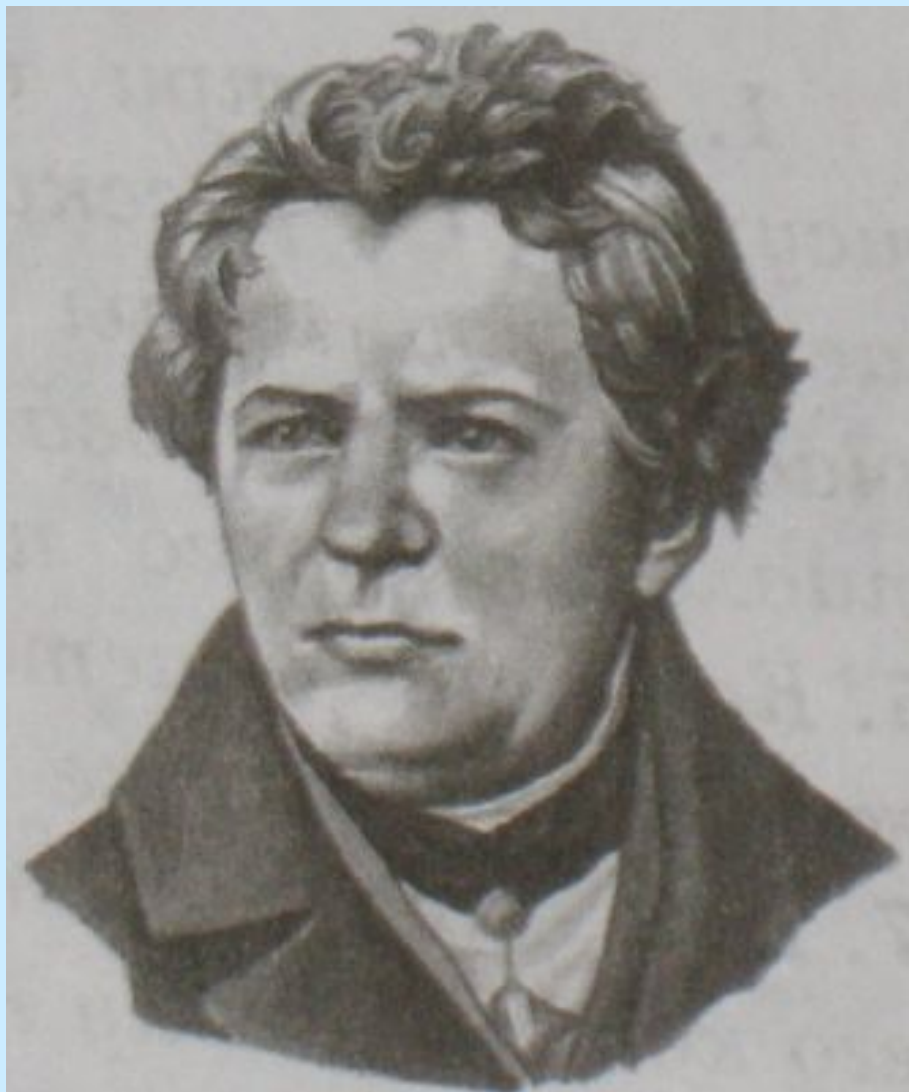
# Закон Ома

для участка

электрической

цепи

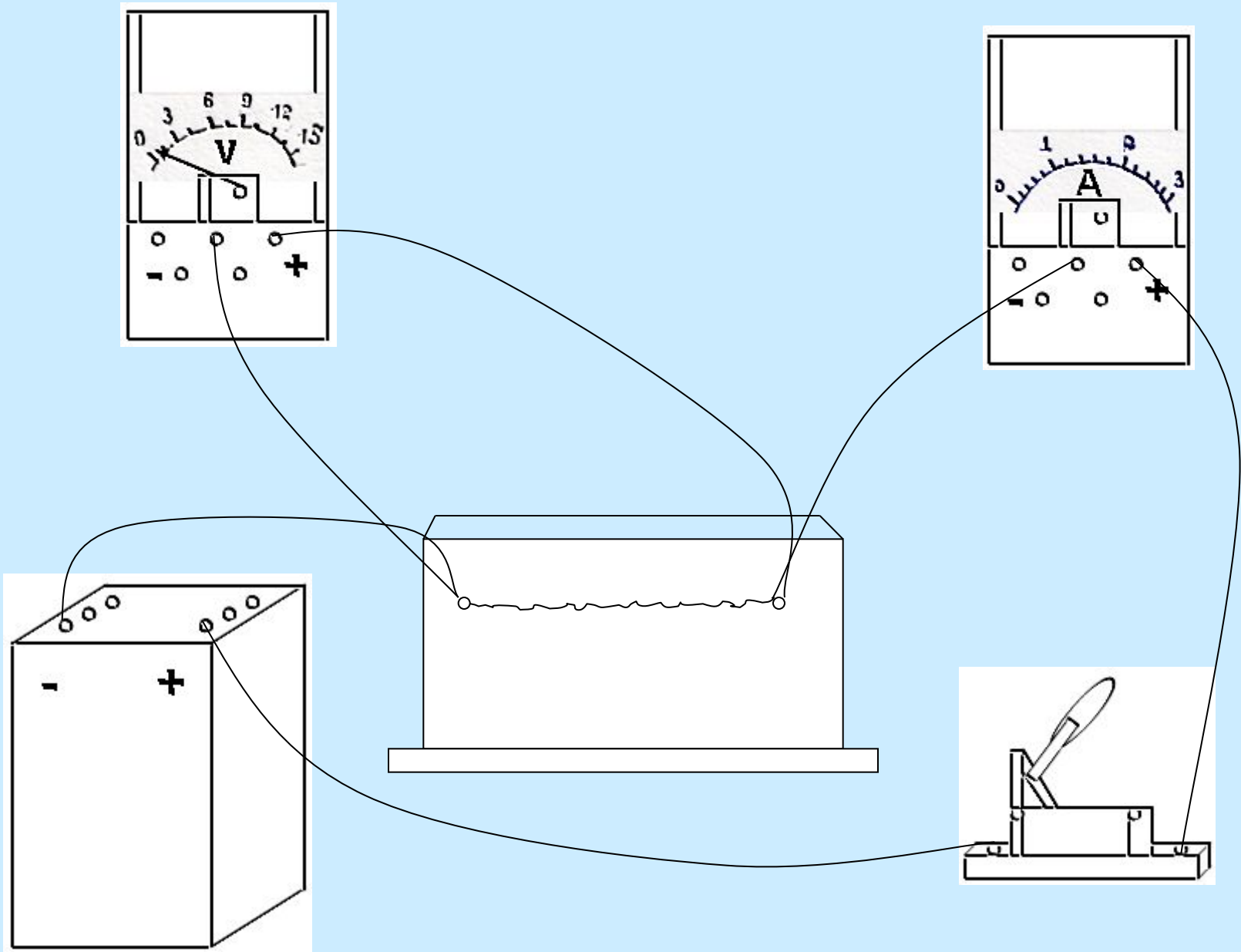
**В любой электрической цепи мы имеем дело с тремя величинами – силой тока, напряжением и сопротивлением.**



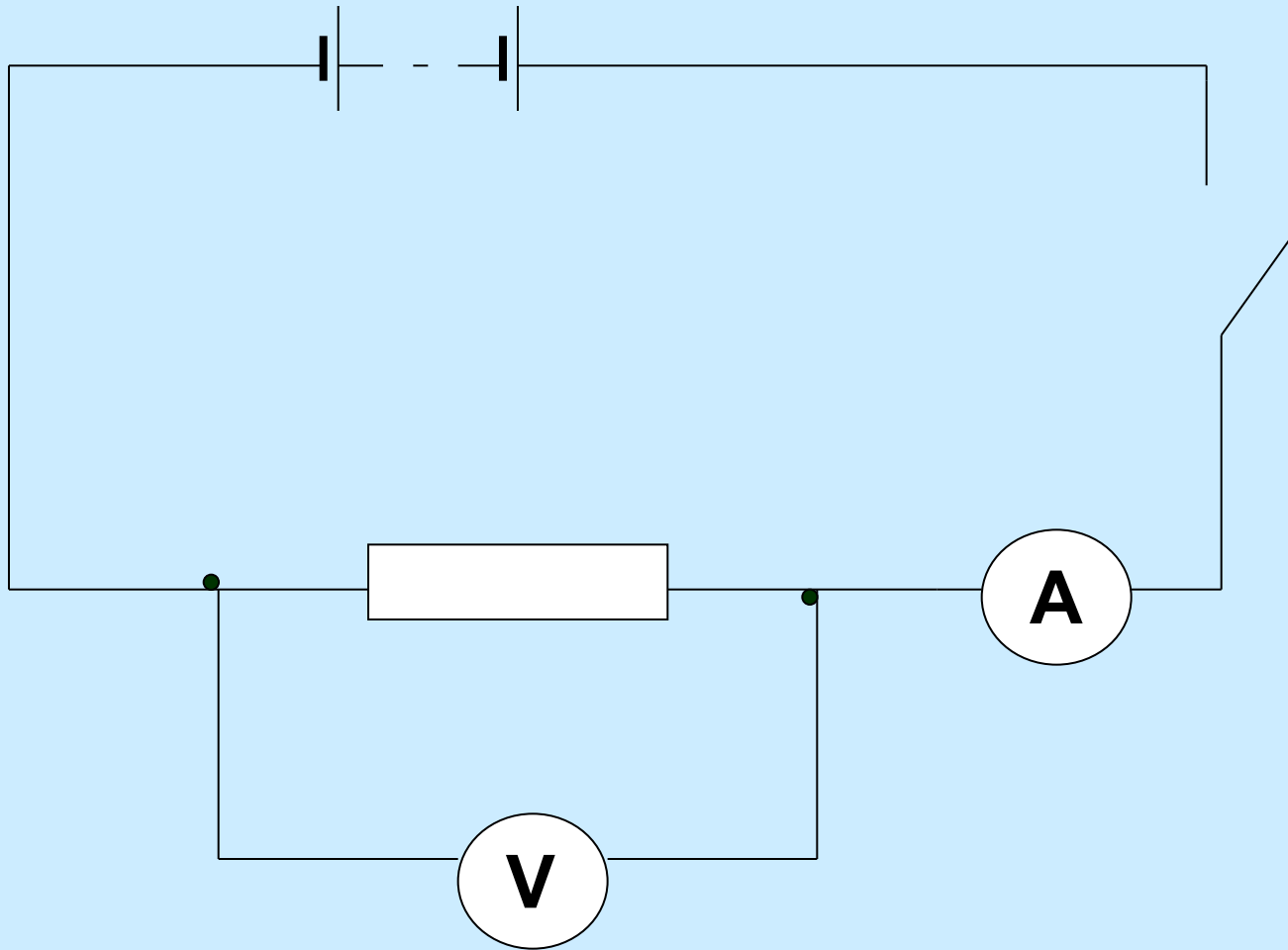
**Ом Георг (1787-1854)-  
немецкий физик.**

Ом открыл теоретически и подтвердил на опыте закон, выражающий связь между силой тока в цепи, напряжением и сопротивлением.

Установим зависимость силы тока от напряжения на опыте. При проведении опыта сопротивление проводника не меняется.



# Схема этой цепи.

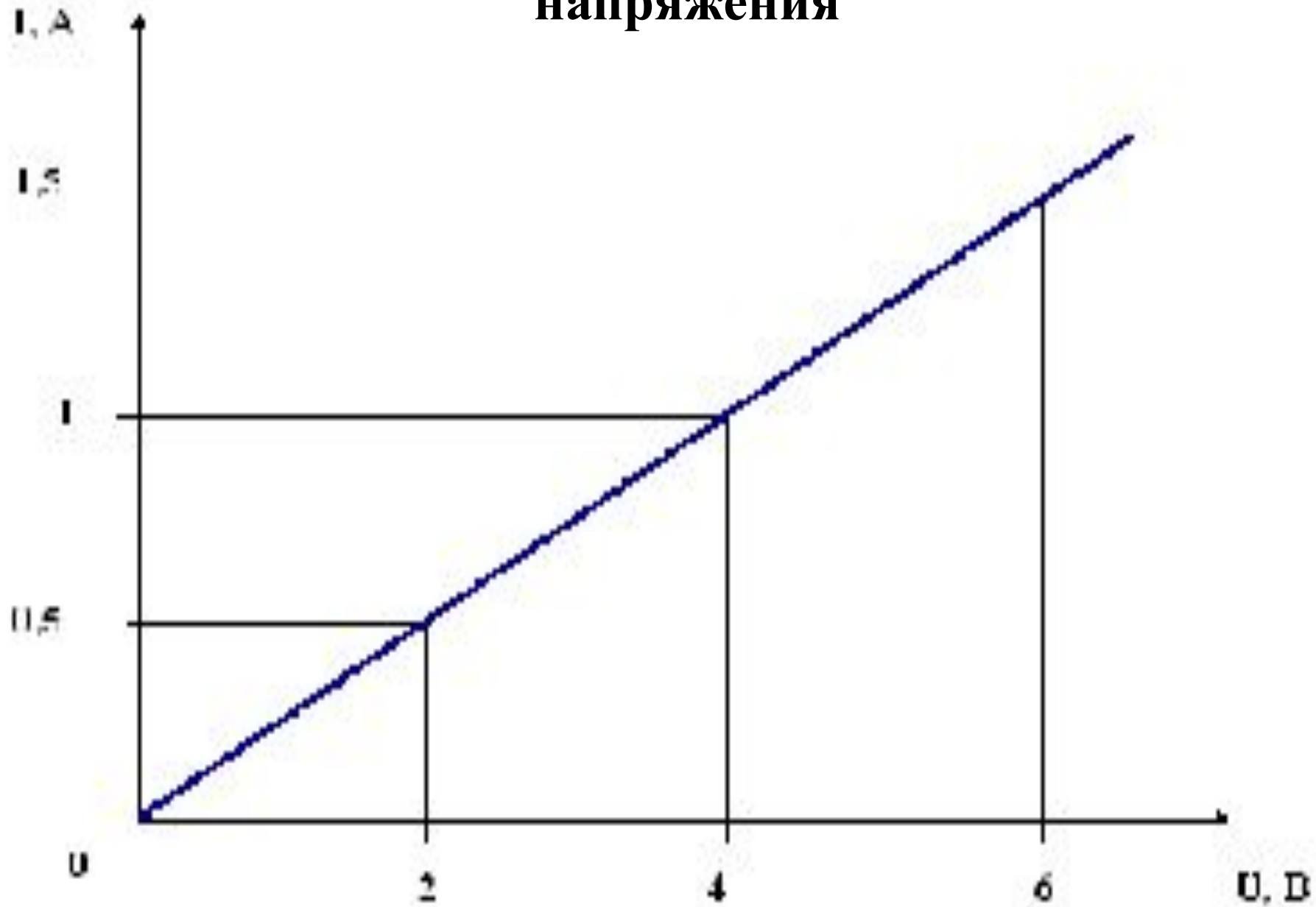


# Таблица зависимости силы тока от напряжения.

<u>U, В</u>	<u>I, А</u>
0	0
2	0,5
4	1
6	1,5



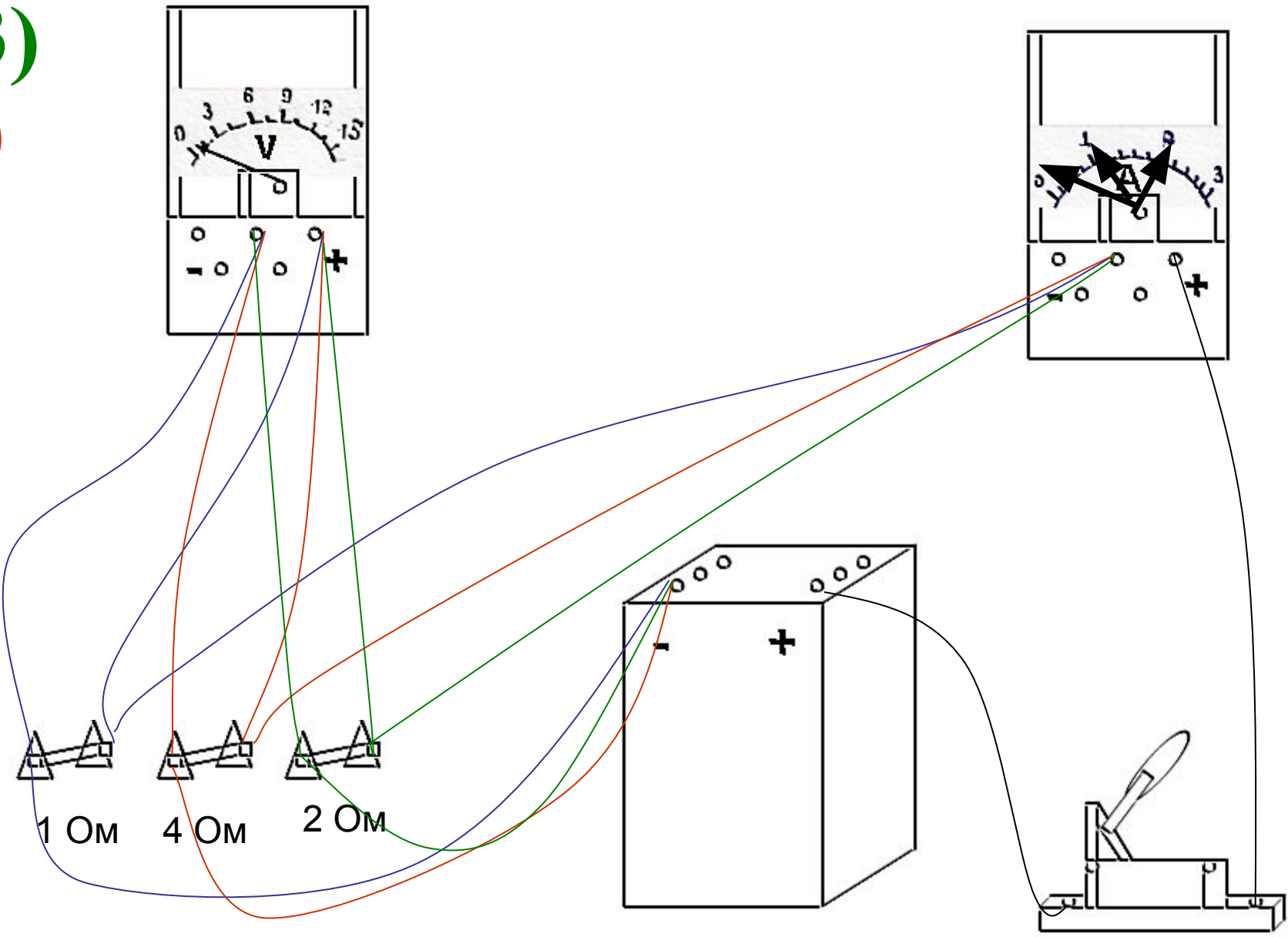
# График зависимости силы тока от напряжения



**Таким образом, опыт  
показывает, что сила тока  
в проводнике прямо  
пропорциональна  
напряжению на концах  
проводника.**

**Установим зависимость силы  
тока от сопротивления.  
Напряжение на концах  
проводника будем  
поддерживать постоянным.**

1) 3)  
2)

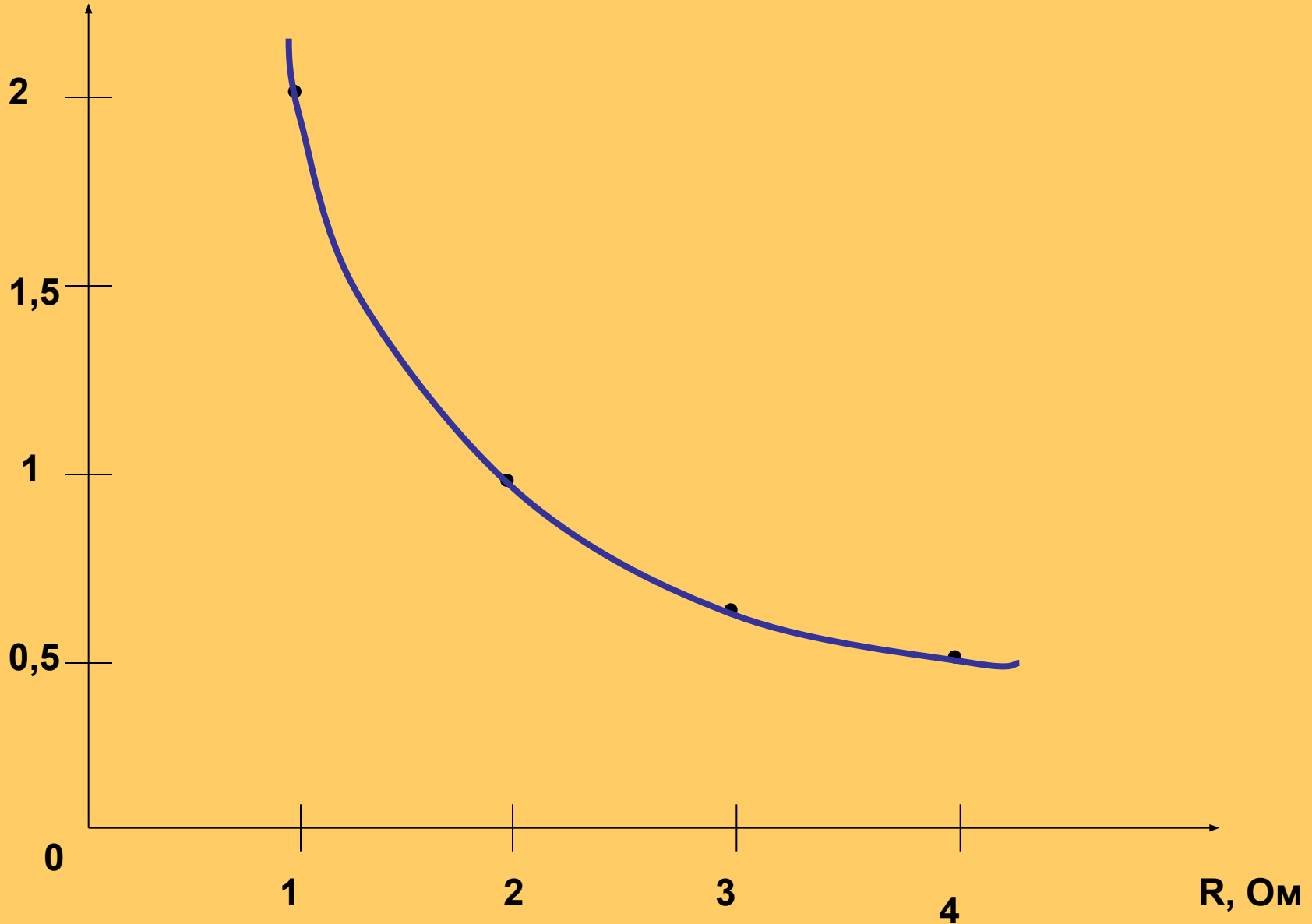


# Таблица зависимости силы тока от сопротивления

№ опыта	Напряжение на концах проводника, В	Сопротивление проводника, Ом	Сила тока в цепи, А
1	2	1	2
2	2	2	1
3	2	4	0,5

# График зависимости силы тока от сопротивления

I, А



**Таким образом, опыт показывает, что сила тока в проводнике обратно пропорциональна сопротивлению проводника.**

**Зависимость силы тока от напряжения на концах участка цепи и сопротивления самого участка называется законом Ома по имени немецкого ученого Георга Ома, открывшего этот закон в 1827 г.**

## Закон Ома:

Сила тока в участке цепи прямо пропорциональна напряжению на концах этого участка и обратно пропорциональна его сопротивлению.

$$I=U/R$$

*I* - сила тока в участке цепи,

*U* - напряжение на этом участке,

*R* - сопротивление участка.



## Значение закона Ома

- Закон Ома определяет силу тока в электрической цепи при заданном напряжении и известном сопротивлении.
- Он позволяет рассчитать тепловые, химические и магнитные действия тока, так как они зависят от силы тока.
- Из закона Ома вытекает, что замыкать обычную осветительную сеть проводником малого сопротивления опасно. Сила тока окажется настолько большой, что это может иметь тяжелые последствия.

Презентацию выполнила учитель физики  
Маркина Людмила Владимировна