

**Закон Ома
для участка
цепи.**

1827 г. Георг Ом. Схема опыта

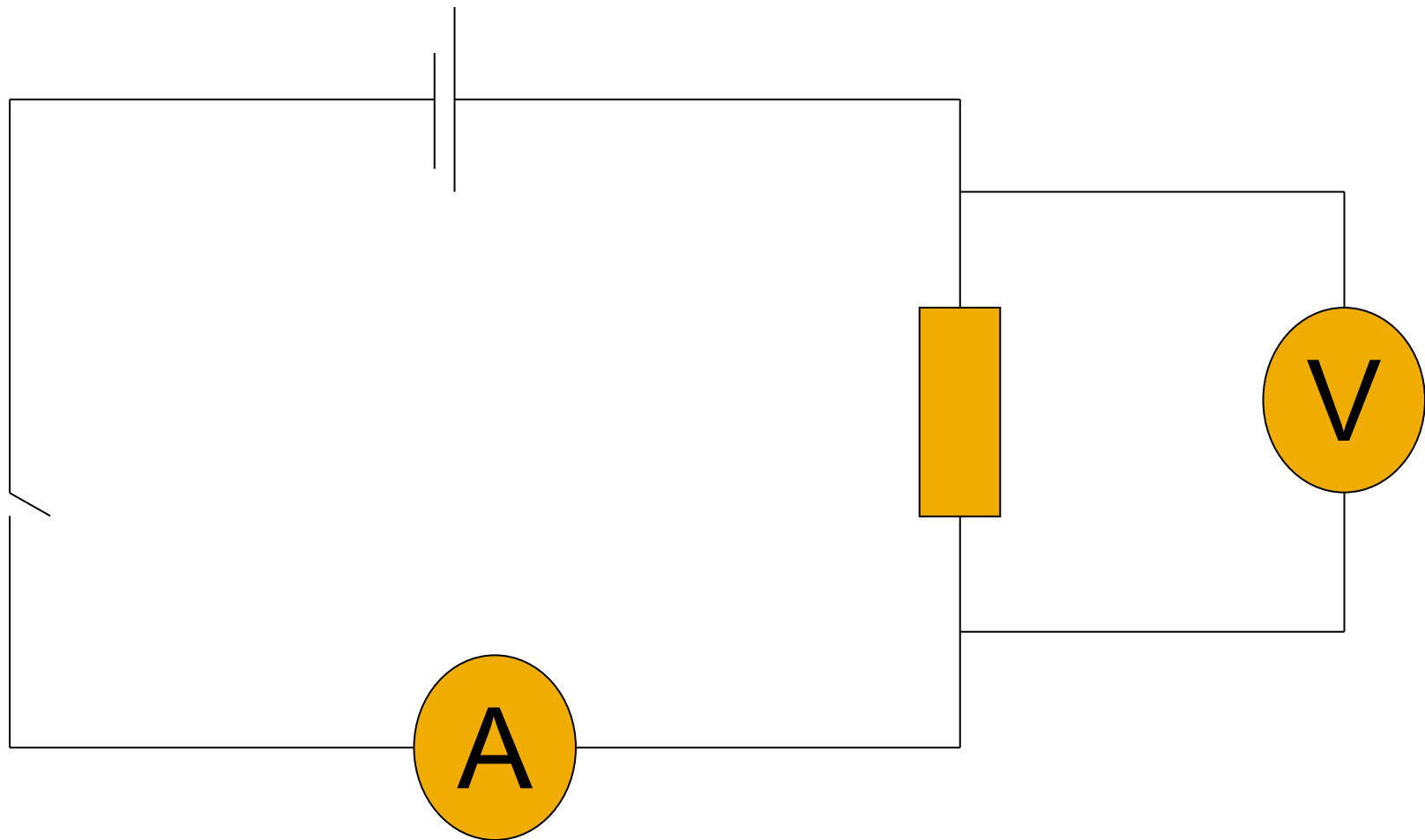
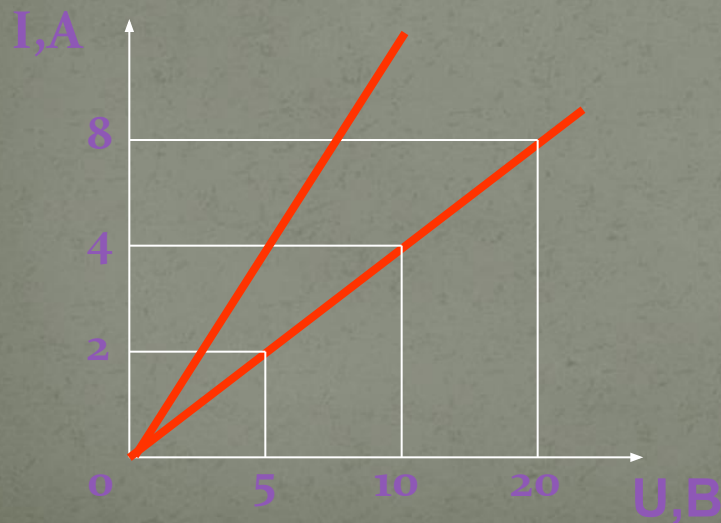


График зависимости силы тока от напряжения

- Сила тока пропорциональна напряжению
 $I \sim U$
- График – линейная зависимость



I	2	4	8
U	5	10	20

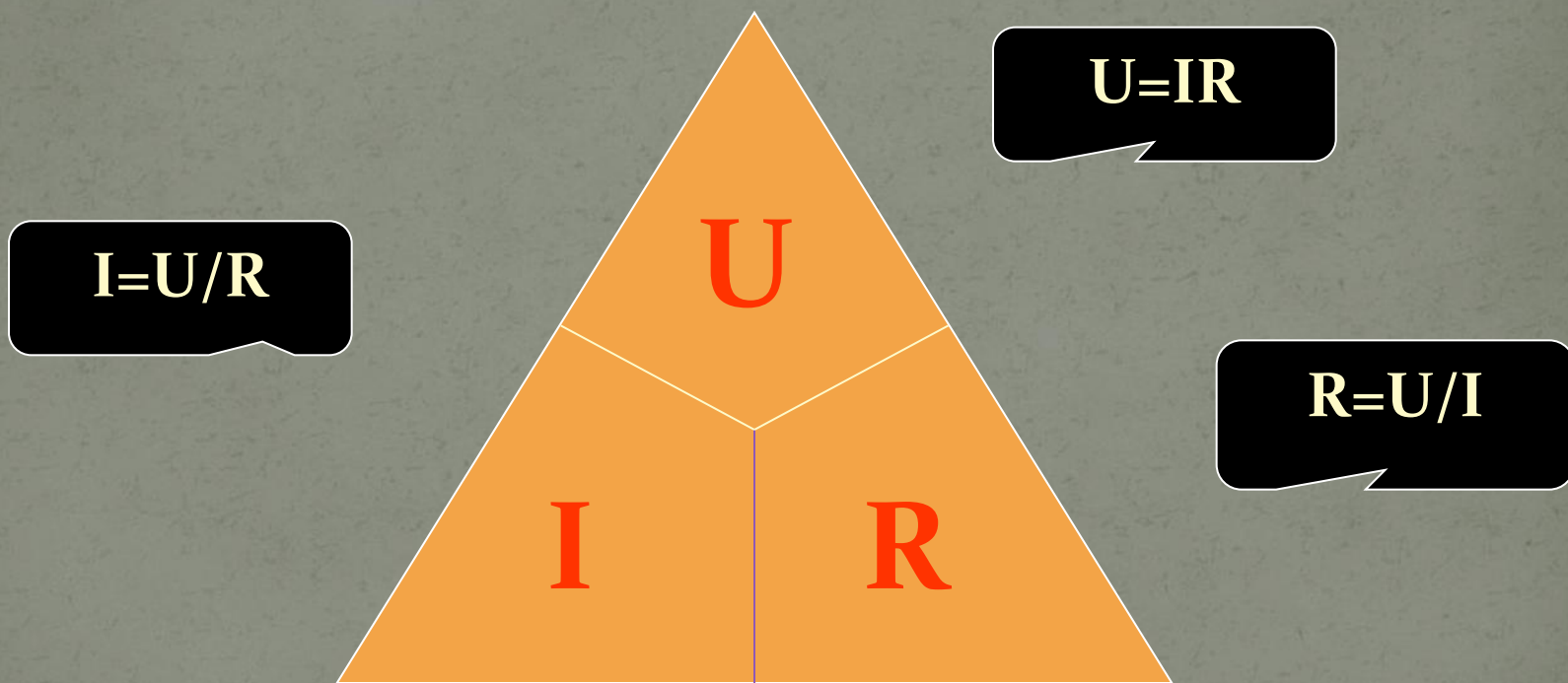
Закон Ома для участка цепи

Сила тока в участке цепи прямо пропорциональна напряжению на концах этого участка и обратно пропорциональна его сопротивлению

$$I = \frac{U}{R}$$

Закон Ома для участка цепи

Магический треугольник:



Электрическое сопротивление

- **R**

- $1 \text{ Ом} = 1 \text{ В}/1\text{А}$

- Медь 15м, $0,25\text{мм}^2$

- $R_{\text{человека}} = 30\,000 \text{ Ом}$

От чего зависит сопротивление?

$$R = \rho \frac{l}{S}$$

- $\rho_{\text{ал}} = 2,8 \cdot 10^{-8} \text{ Ом} \cdot \text{м}$
- $\rho_{\text{ж}} = 10 \cdot 10^{-8} \text{ Ом} \cdot \text{м}$
- $\rho_{\text{нихр}} = 110 \cdot 10^{-8} \text{ Ом} \cdot \text{м}$

провода

спирали

Природа электрического сопротивления

электролитов

столкновение свободных ионов с атомами и молекулами вещества

- Зависимость от температуры:

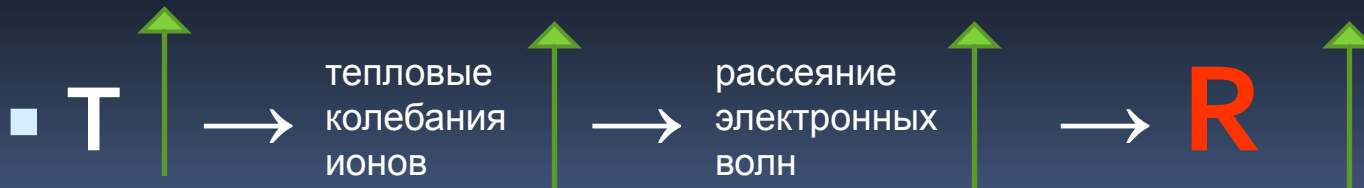


Природа электрического сопротивления

металлов

- Движение электронов напоминает движение волн. Из-за наличия «нерегулярностей» кристаллической решётки металла электронные волны рассеиваются, т.е. изменяются направления их движения

- **Зависимость от температуры:**



- Как формулируется закон Ома?

$$I = \frac{U}{R}$$


- От чего зависит электрическое сопротивление проводника?

$$R = \rho \frac{l}{S}$$

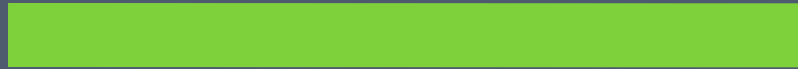
- Что является причиной сопротивления электролитов и металлов?

задачи

- Определите длину нихромовой проволоки сечением $0,2 \text{ мм}^2$, рассчитанную на напряжение 220В и величину тока 4А .



У какого проводника
сопротивление больше?



Ученик заменил перегоревшую медную спираль на стальную таких же размеров. Как изменится сила тока в новой спирали, если напряжение такое же?

Т.к. $\rho_{\text{ст}} > \rho_{\text{м}}$, то $R_{\text{ст}} > R_{\text{м}} \rightarrow$

$$I_{\text{ст}} < I_{\text{м}}$$