

# Лекция 11. Закон Ома

1111.11.111.1. Закон Ома для неоднородного участка цепи.

1111.11.211.2. Закон Ома в дифференциальной форме.

1111.11.311.3. Работа и мощность. Закон Джоуля–Ленца.

1111.11.411.4. КПД источника тока 11.4.  
КПД источника тока.

1111.11.511.5. Закон Кирхгофа.

# 11.1. Закон Ома для неоднородного участка цепи

- *Один из основных законов электродинамики был открыт в 1822 г. немецким учителем физики Георгом Омом.*
- *Он установил, что сила тока в проводнике пропорциональна разности потенциалов:*

$$I = \frac{\varphi_1 - \varphi_2}{R}$$



**Георг Симон Ом** (1787 – 1854) – немецкий физик.

В 1826 г. Ом открыл свой основной закон электрической цепи. Этот закон не сразу нашел признание в науке, а лишь после того, как Э. Х. Ленц, Б. С. Якоби, К. Гаусс, Г. Кирхгоф и другие ученые положили его в основу своих исследований.

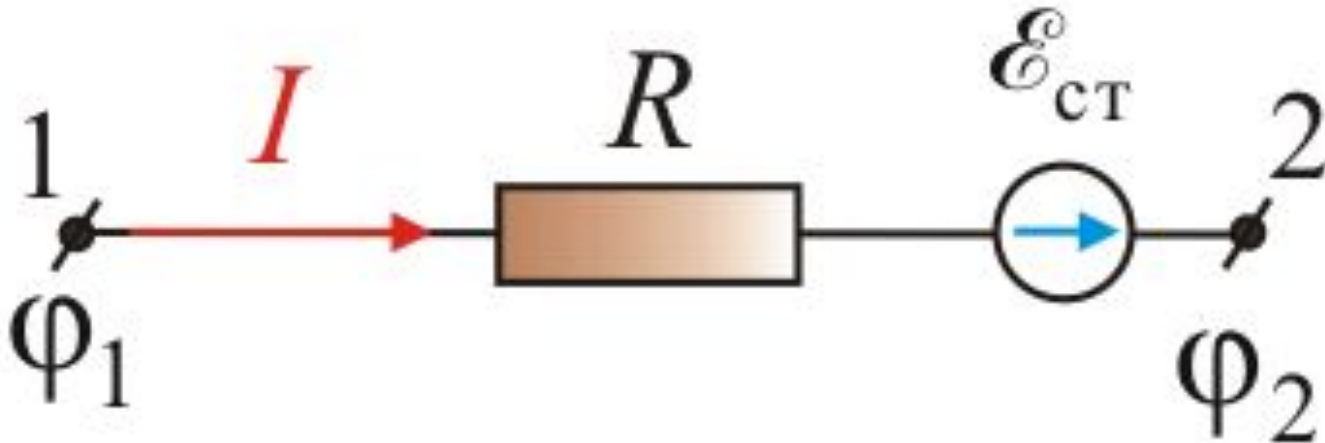
- Именем Ома была названа единица электрического сопротивления (Ом).
- Ом вел также исследования в области акустики, оптики и кристаллооптики.

- **Рассмотрим неоднородный участок цепи участок, содержащий источник ЭДС**

(т.е. участок, где действуют неэлектрические силы).

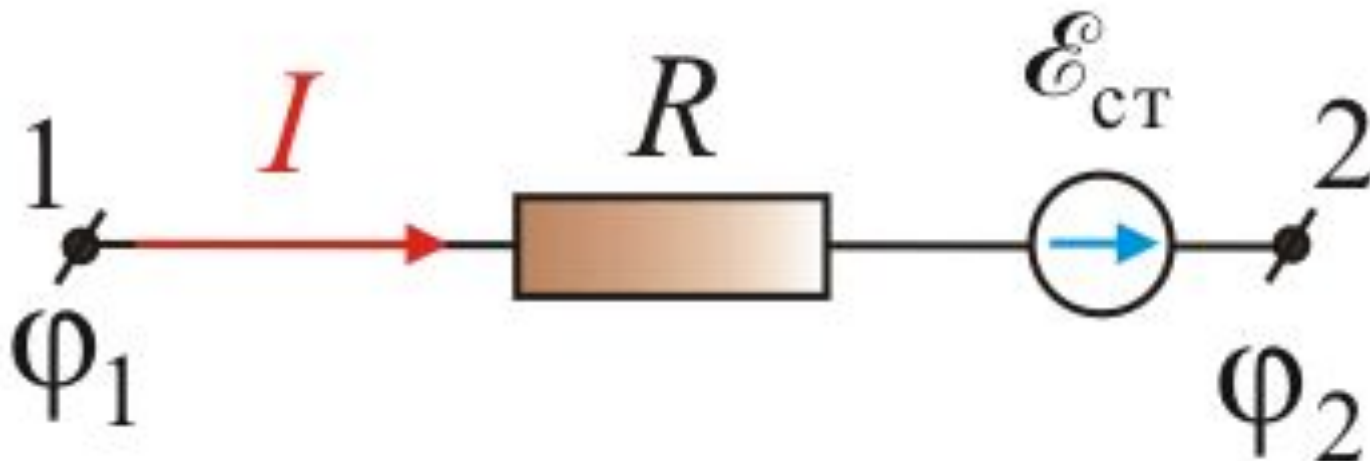
- **Напряженность  $\vec{E}$  поля в любой точке цепи равна векторной сумме поля кулоновских сил и поля сторонних сил:**

$$\vec{E} = \vec{E}_q + \vec{E}_{\text{ст.}}$$



- **Величина, численно равная работе по переносу единичного положительного заряда суммарным полем кулоновских и сторонних сил на участке цепи (1 – 2), называется напряжением на этом участке  $U_{12}$**

$$U_{12} = \int_1^2 \mathbf{E}_q \cdot d\mathbf{l} + \int_1^2 \mathbf{E}_{\text{СТ}} \cdot d\mathbf{l}$$



• т.к.  $\oint \mathbf{E}_q \cdot d\mathbf{l} = -d\varphi$ , или

•  $\int_1^2 \mathbf{E}_q \cdot d\mathbf{l} = \varphi_1 - \varphi_2$ , тогда

•  $U_{12} = (\varphi_1 - \varphi_2) + E_{12}$ .  
(11.1.2)

- *Напряжение на концах участка цепи совпадает с разностью потенциалов только в случае, если на этом участке нет ЭДС, т.е. на однородном участке цепи.*
- Запишем **обобщенный закон Ома для участка цепи содержащей источник ЭДС:**

$$IR_{12} = (\varphi_1 - \varphi_2) + E_{12} \cdot (11.1.3)$$

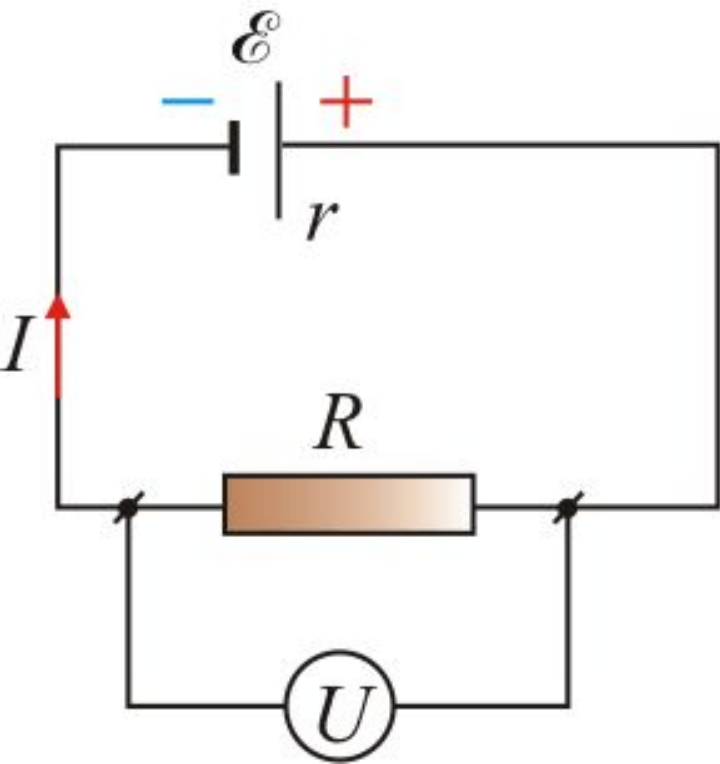
- **Обобщенный закон Ома выражает закон сохранения энергии применительно к участку цепи постоянного тока.**
- **Он в равной мере справедлив как для пассивных участков (не содержащих ЭДС), так и для активных.**



- В электротехнике часто используют термин ***падение напряжения*** – *изменение напряжения вследствие переноса заряда через сопротивление*

$$U = IR.$$

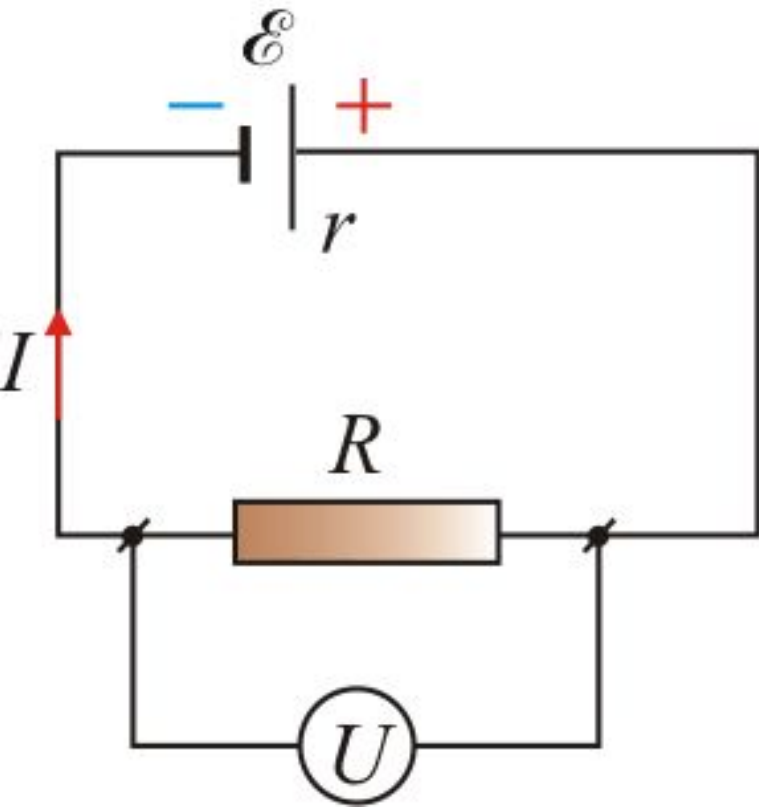
- В замкнутой цепи:  $\Phi_1 = \Phi_2$  ;
  - $IR_{\Sigma} = \mathcal{E}$  или  $I = \frac{\mathcal{E}}{R_{\Sigma}}$ ,
- где  $R_{\Sigma} = R + r$ ;  $r$  – внутреннее сопротивление активного участка цепи
- Тогда закон Ома для замкнутого участка цепи, содержащего источник ЭДС запишется



$$I = \frac{\mathcal{E}}{R + r} \quad (11.1.1)$$

**•Закон Ома для замкнутого участка цепи, содержащего источник ЭДС**

$$I = \frac{\mathcal{E}}{R + r}.$$



# 11.2. Закон Ома в дифференциальной форме

- *Закон Ома в интегральной форме для однородного участка цепи (не содержащего ЭДС)*

$$I = \frac{U}{R} \quad (11.2.1)$$

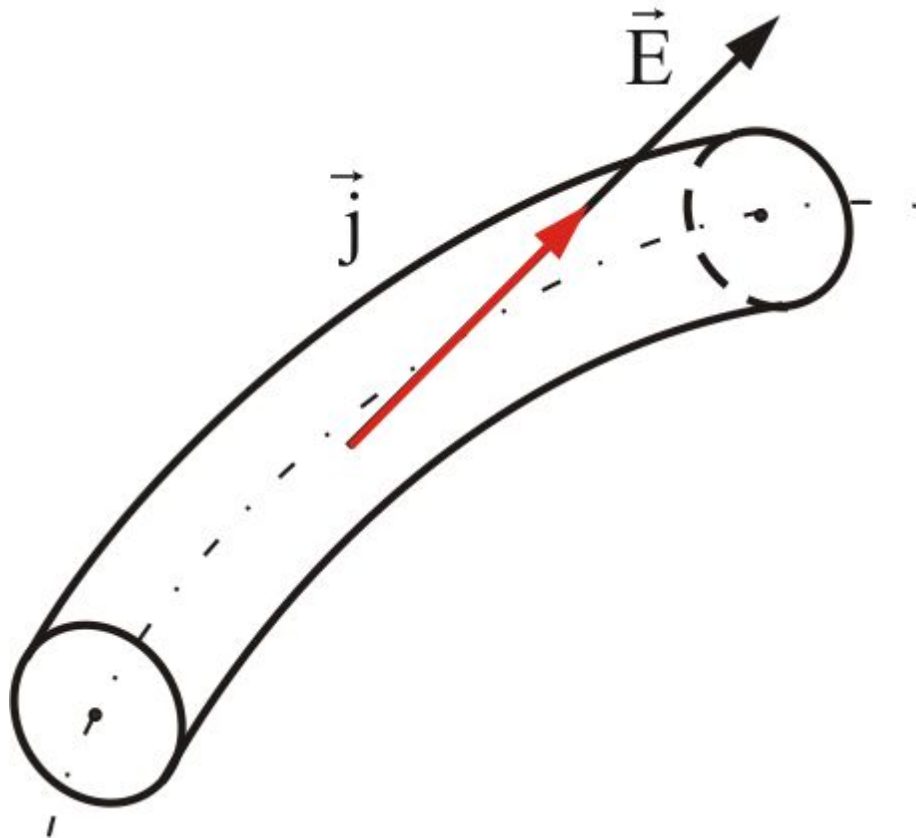
- Для однородного линейного проводника выразим  $R$  через  $\rho$ :

$$(11.2.2) \quad R = \rho \frac{l}{S}$$

- $\rho$  – удельное объемное сопротивление;  $[\rho] = [\text{Ом} \cdot \text{м}]$

- Найдем связь между  $\dot{J}$  и  $\dot{E}$  в бесконечно малом объеме проводника – *закон Ома в дифференциальной форме.*

- В изотропном проводнике (в данном случае с постоянным сопротивлением) носители зарядов движутся в направлении действия силы, т.е. **вектор плотности тока  $\vec{j}$  и вектор напряженности  $\vec{E}$  поля коллинеарны**



- Исходя из закона Ома (11.2.1), имеем:

$$I = \frac{U}{R} = \frac{Edl}{\rho \frac{dS}{dS}} = \frac{EdS}{\rho}$$

- А мы знаем, что  $j = \frac{dI}{dS} = \frac{1}{\rho} E$  . Отсюда
- можно записать

$$\boxed{j = \sigma E} \quad (11.2.3)$$

- это запись **закона Ома в дифференциальной форме.**
- Здесь  $\sigma = 1/\rho$  – **удельная электропроводность.**

- Плотность тока можно выразить через заряд электрона  $e$ , количество зарядов  $n$  и дрейфовую скорость  $\vec{v}$ :

$$\vec{j} = en\vec{v}$$

- Обозначим  $b = \frac{\vec{v}}{E}$ , тогда  $\vec{v} = b\vec{E}$  ;
- 
- 

$$\vec{j} = enb\vec{E} \quad (11.2.4)$$



- Теперь, если удельную электропроводность  $\sigma$  выразить через  $e$ ,  $n$  и  $b$ :

$$\sigma = enb,$$

ТО ВНОВЬ ПОЛУЧИМ ВЫРАЖЕНИЕ **закона**

**Ома в дифференциальной форме:**

$$\underline{j} = \sigma \underline{E}$$

# 11.3. Работа и мощность тока.

## Закон Джоуля – Ленца

- Рассмотрим произвольный участок цепи, к концам которого приложено напряжение  $U$ . За время  $dt$  через каждое сечение проводника проходит заряд

$$dq = Idt.$$

- При этом силы электрического поля, действующего на данном участке, совершают работу:  $dA = Udq = UI dt$ .

- Общая работа:  $A = IUt$

- Разделив работу на время, получим выражение для мощности:

$$N = \frac{dA}{dt} = UI. \quad (11.3.1)$$

- Полезно вспомнить и другие формулы для мощности и работы:

$$N = RI^2; \quad (11.3.2)$$

$$(11.3.3)$$

$$A = RI^2t.$$

- В 1841 г. манчестерский **пивовар** Джеймс Джоуль и в 1843 г. петербургский **академик** Эмилий Ленц установили закон теплового действия электрического тока.



**Джоуль Джеймс Прескотт** (1818 – 1889) – английский физик, один из первооткрывателей закона сохранения энергии. Первые уроки по физике ему давал Дж. Дальтон, под влиянием которого Джоуль начал свои эксперименты. Работы посвящены электромагнетизму, кинетической теории газов.



**Ленц Эмилий Христианович** (1804 – 1865) – русский физик. Основные работы в области электромагнетизма. В 1833 г. установил правило определения электродвижущей силы индукции (закон Ленца), а в 1842 г. (независимо от Дж. Джоуля) – закон теплового действия электрического тока (закон Джоуля-Ленца). Открыл обратимость электрических машин. Изучал зависимость сопротивления металлов от температуры. Работы относятся также к геофизике.

- **При протекании тока, в проводнике выделяется количество теплоты:**

- $$Q = RI^2 t. \quad (11.3.4)$$

- **Если ток изменяется со временем:**

$$Q = \int_1^2 RI^2 dt$$

- Это закон **Джоуля – Ленца** в **интегральной форме**.

- Отсюда видно, что **нагревание происходит за счет работы, совершаемой силами поля над зарядом.**
- Соотношение (11.3.4) имеет интегральный характер и относится ко всему проводнику с сопротивлением  $R$ , по которому течет ток  $I$ .
- Получим закон Джоуля-Ленца в локальной - дифференциальной форме, характеризуя тепловыделение в произвольной точке.

- **Тепловая мощность тока** в элементе проводника  $\Delta l$ , сечением  $\Delta S$ , объемом

$$\Delta V = \Delta l \cdot \Delta S \quad \text{равна:}$$

$$\Delta W = I^2 R = I \Delta \varphi = j \Delta S E \Delta l = \overline{j E} \Delta V$$

**Удельная мощность тока**

$$\omega = \frac{\Delta W}{\Delta V} = \overline{j E}$$

Согласно закону Ома в дифференциальной форме  $\vec{j} = \sigma \vec{E}$ , получим

**закон Джоуля - Ленца в дифференциальной форме, характеризующий плотность выделенной энергии.**

$$\omega = \sigma E^2$$

Так как выделенная теплота равна работе сил электрического поля

$$A = IUt$$

то мы можем записать для мощности тока:

$$W = UI = RI^2 \quad (11.3.2)$$



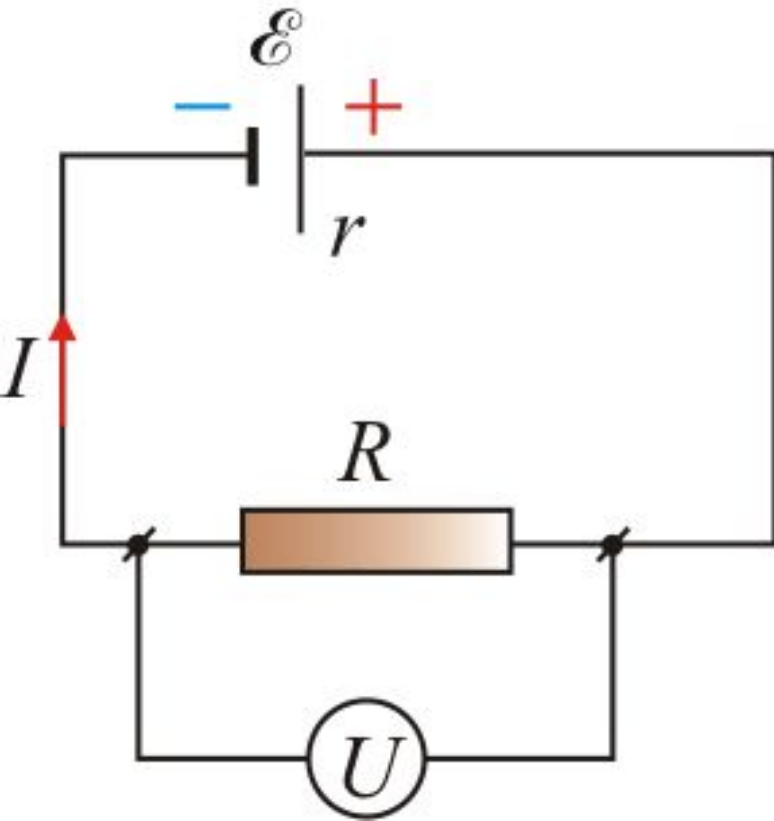
- **Мощность, выделенная в единице объема проводника .**

$$\omega = \rho j^2$$

- Приведенные формулы справедливы для однородного участка цепи и для неоднородного.

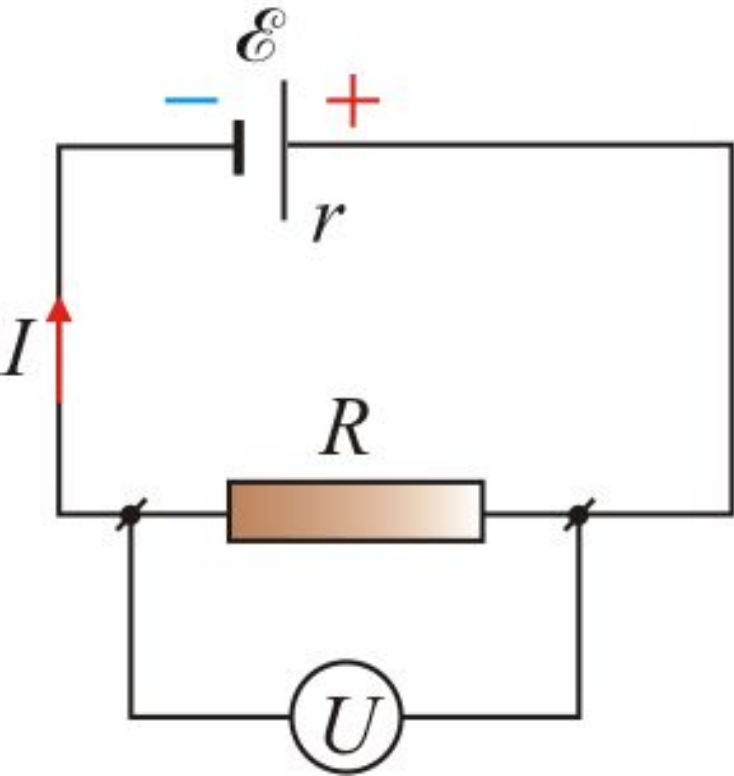
## 11.4. КПД источника тока

Рассмотрим элементарную электрическую цепь, содержащую источник ЭДС с внутренним сопротивлением  $r$ , и внешним сопротивлением  $R$



- КПД всегда определяем как отношение полезной работы к затраченной:

$$\eta = \frac{A_{\text{П}}}{A_{\text{З}}} = \frac{N_{\text{П}}}{N_{\text{З}}} = \frac{UI}{\mathbf{E} I} = \frac{U}{\mathbf{E}}. \quad (11.4.1)$$

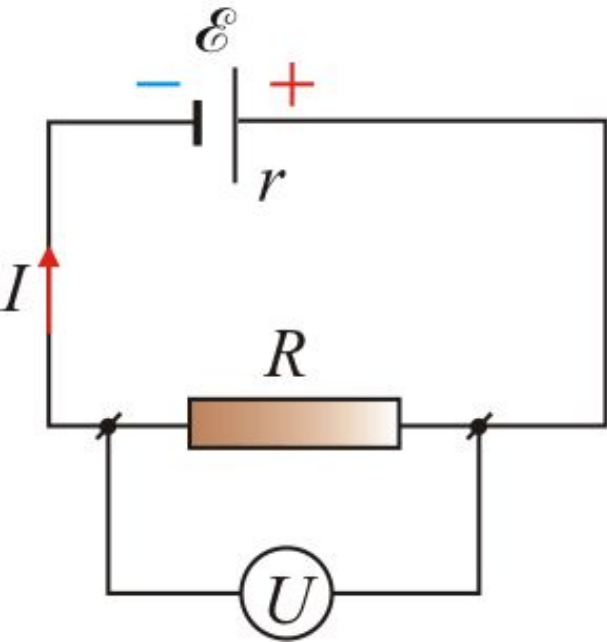


- **Полезная работа** – мощность, выделяемая на внешнем сопротивлении  $R$  в единицу времени.

- По закону Ома имеем:  $U = IR,$

$$E = (R + r)I,$$

- тогда  $\eta = \frac{U}{E} = \frac{IR}{I(R + r)} = \frac{R}{R + r}$



- Таким образом, имеем, что при  $R \rightarrow \infty$ ,  $\eta \rightarrow 1$ , но при этом ток в цепи мал и полезная мощность мала.
- Вот парадокс – мы всегда стремимся к повышенному КПД, а в данном случае нам это не приносит пользы.
- Найдем условия, при которых полезная мощность будет максимальна.
- Для этого нужно, чтобы

$$\frac{dN_{\text{II}}}{dR} = 0.$$

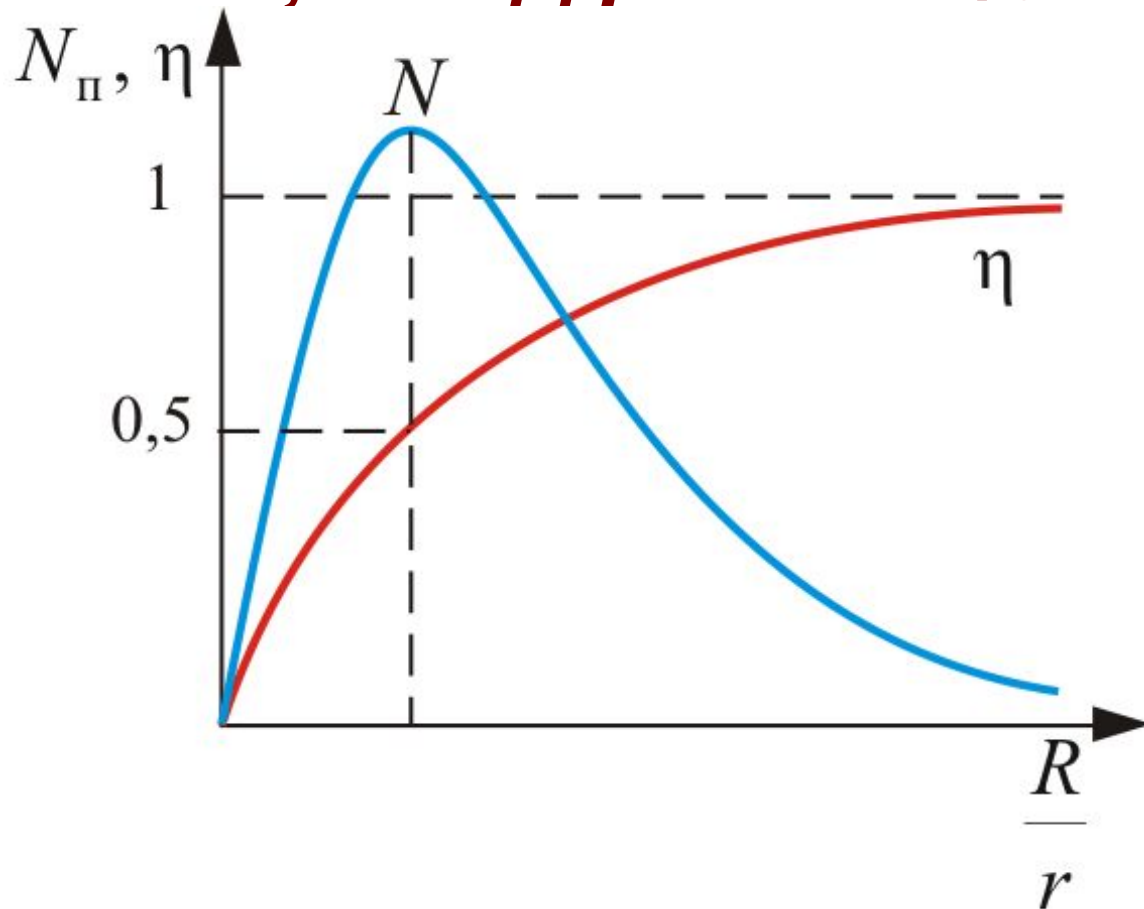
$$N_{\Pi} = I^2 R = \left( \frac{\mathbf{E}}{R + r} \right)^2 \quad R = \frac{\mathbf{E}^2 R}{(r + R)^2}$$

$$\frac{dN_{\Pi}}{dR} = \frac{\mathbf{E}^2 (R + r)^2 - 2(r + R)\mathbf{E}^2 R}{(R + r)^4} = 0$$

$$\mathbf{E}^2 [(R + r) - 2R] = 0$$

***Это возможно при  $R = r$***

- В выражении (11.4.2),  $E \neq 0$ ,  $R + r \neq 0$  следовательно, должно быть равно нулю выражение в квадратных скобках, т.е.  $r = R$ .
- **При этом условии выделяемая мощность максимальна, а КПД равен 50%.**

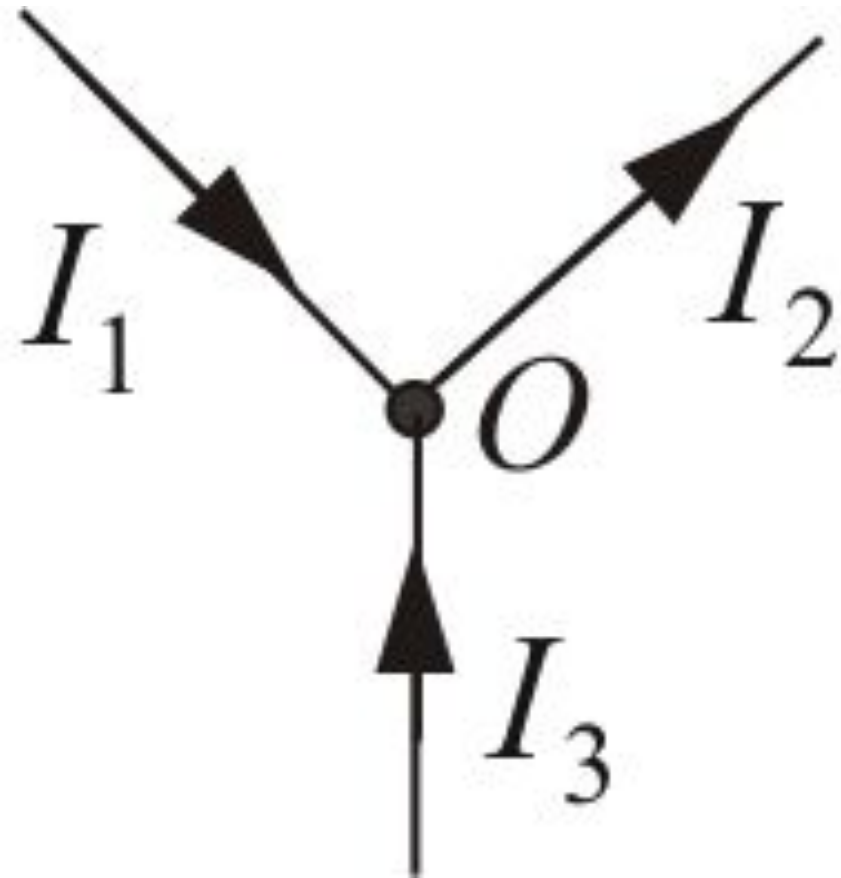


# 11.5. Правила Кирхгофа для разветвленных цепей

- Расчет разветвленных цепей с помощью закона Ома довольно сложен.
- Эта задача решается более просто с помощью **двух правил** немецкого физика **Г. Кирхгофа** (1424 – 1443).



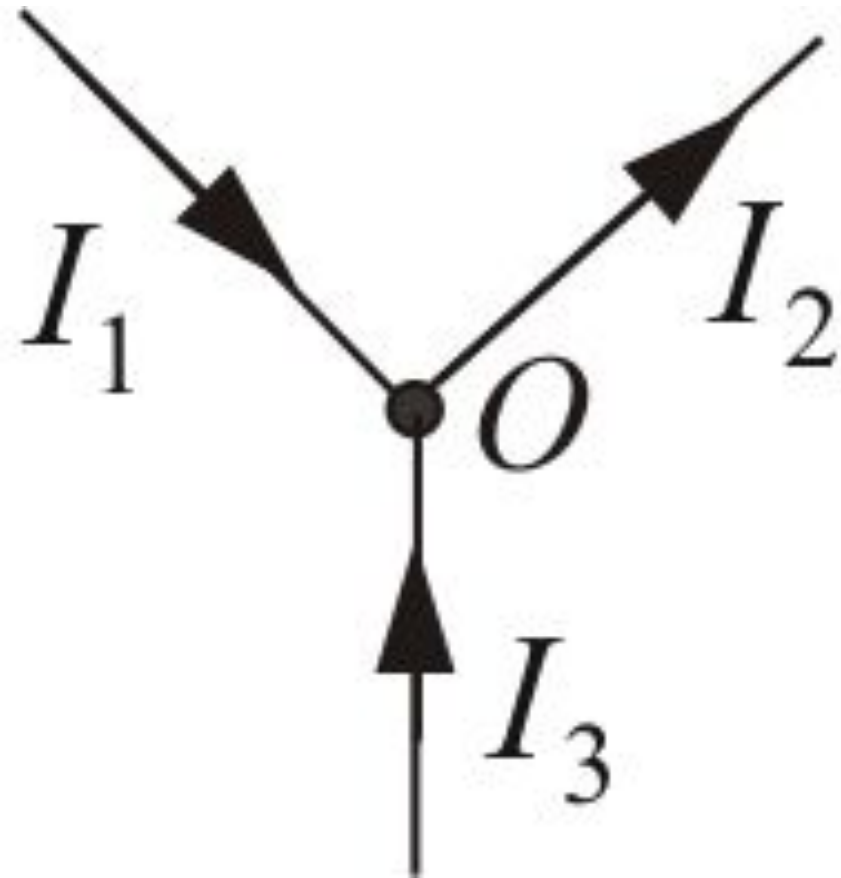
- **Первое правило Кирхгофа** утверждает, что алгебраическая сумма токов, сходящихся в любом узле цепи равна нулю:



$$\sum_{r=1}^u I_k = 0. \quad (11.5.1)$$

(узел – любой участок цепи, где сходятся более двух проводников)

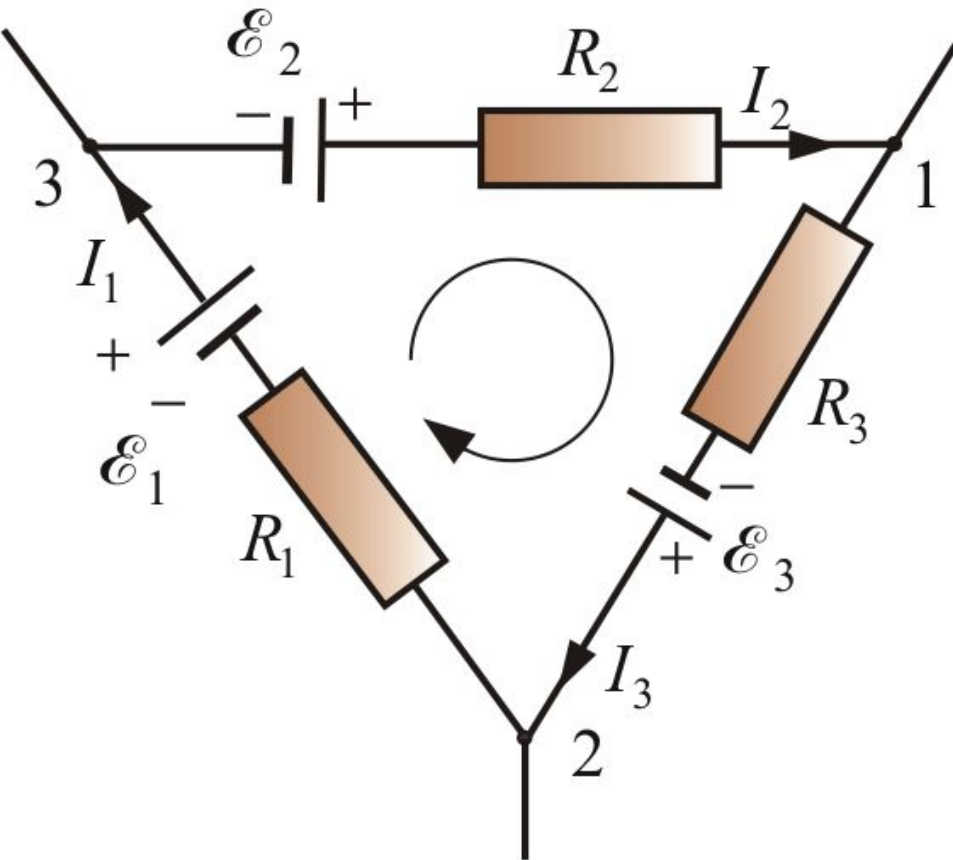
- В случае установившегося постоянного тока в цепи ни в одной точке проводника, ни на одном из его участков не должны накапливаться электрические заряды



Токи, сходящиеся к узлу, считаются положительными:

$$I_1 - I_2 + I_3 = 0.$$

- **Второе правило Кирхгофа**  
(обобщение закона Ома для разветвленной цепи).



$$\varphi_2 - \varphi_3 + \mathbf{E}_1 = I_1 R_1;$$

$$\varphi_3 - \varphi_1 + \mathbf{E}_2 = I_2 R_2;$$

$$\varphi_1 - \varphi_2 + \mathbf{E}_3 = I_3 R_3.$$

Складывая получим:

$$\sum_k I_k R_k = \sum_k \mathbf{E}_k.$$

- *В любом замкнутом контуре электрической цепи алгебраическая сумма произведения тока на сопротивление равна алгебраической сумме ЭДС, действующих в этом же контуре.*

$$\sum_k I_k R_k = \sum_k E_k.$$

- *Обход контуров осуществляется по часовой стрелке, если направление обхода совпадает с направлением тока, то ток берется со знаком «плюс».*

**ВОТ И ЛЕКЦИИ КОНЕЦ,**

**А КТО СЛУШАЛ**

**—**

**МОЛОДЕЦ!!!**