

# Закон Ома для участка цепи

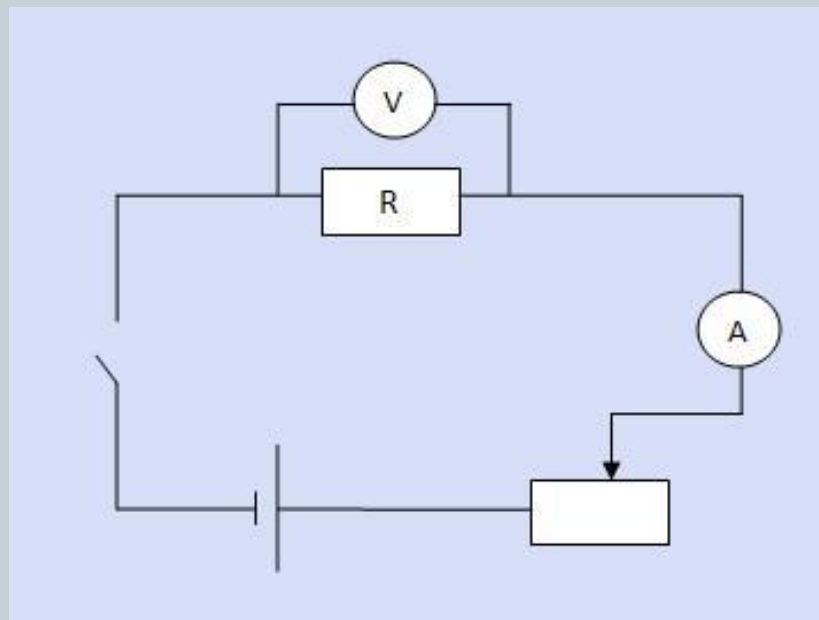


**ЦЕЛЬ УРОКА: УСТАНОВИТЬ СВЯЗЬ МЕЖДУ СИЛОЙ  
ТОКА В УЧАСТКЕ ЦЕПИ, НАПРЯЖЕНИЕМ НА  
КОНЦАХ УЧАСТКА ЦЕПИ И СОПРОТИВЛЕНИЕМ  
ЭТОГО УЧАСТКА**

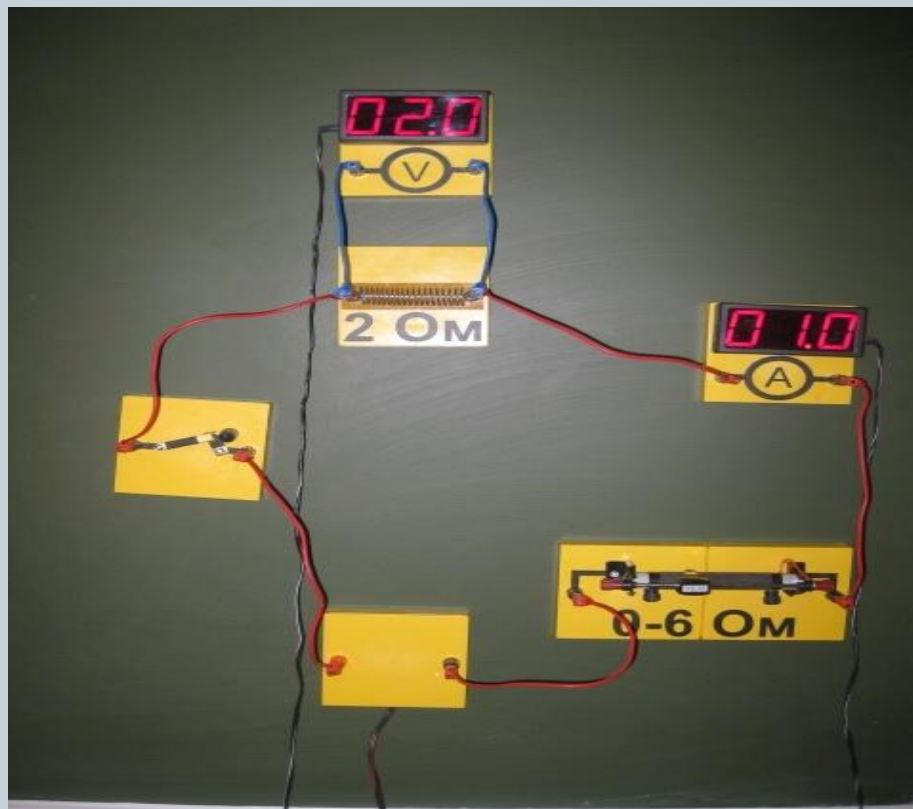
# Зависимость силы тока от напряжения (сопротивление постоянное)



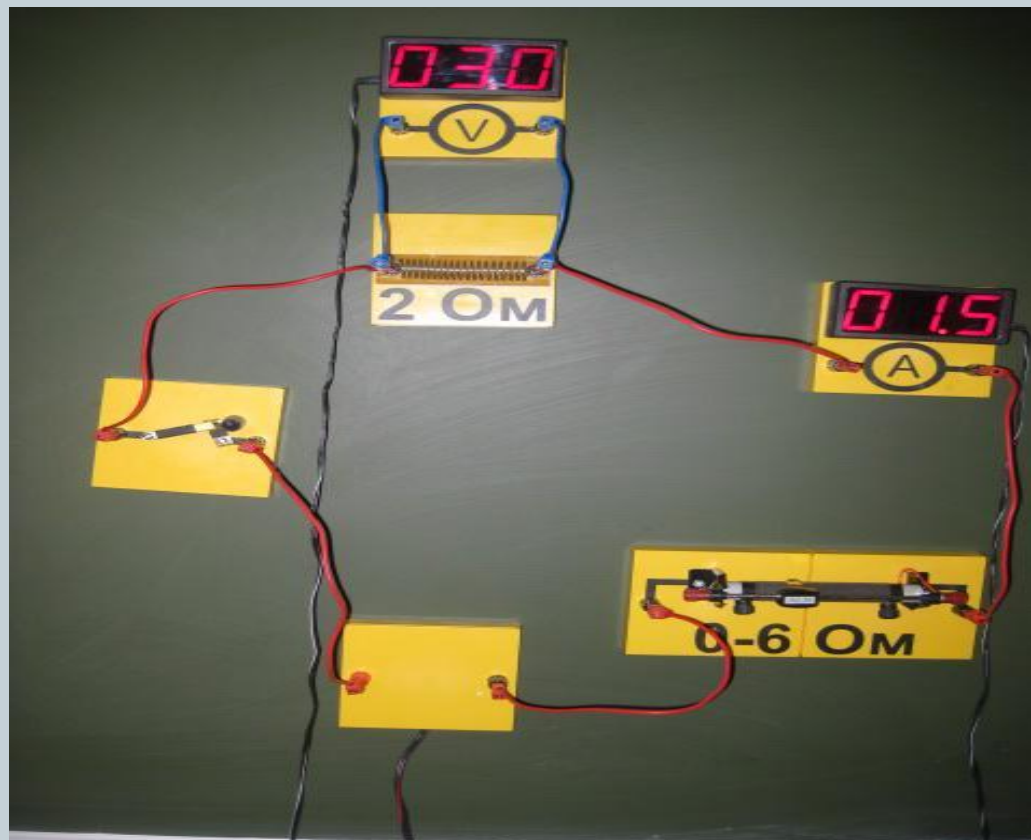
**СХЕМА ЦЕПИ:**



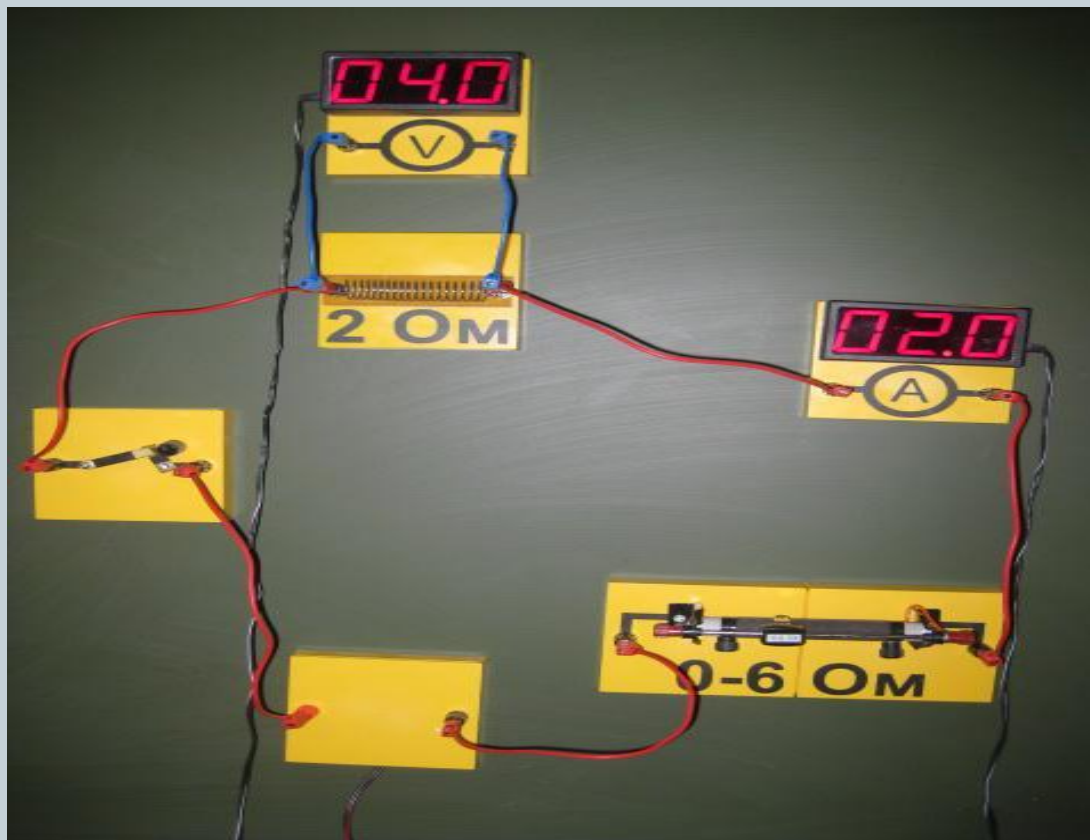
# Электрическая цепь



# Электрическая цепь



# Электрическая цепь

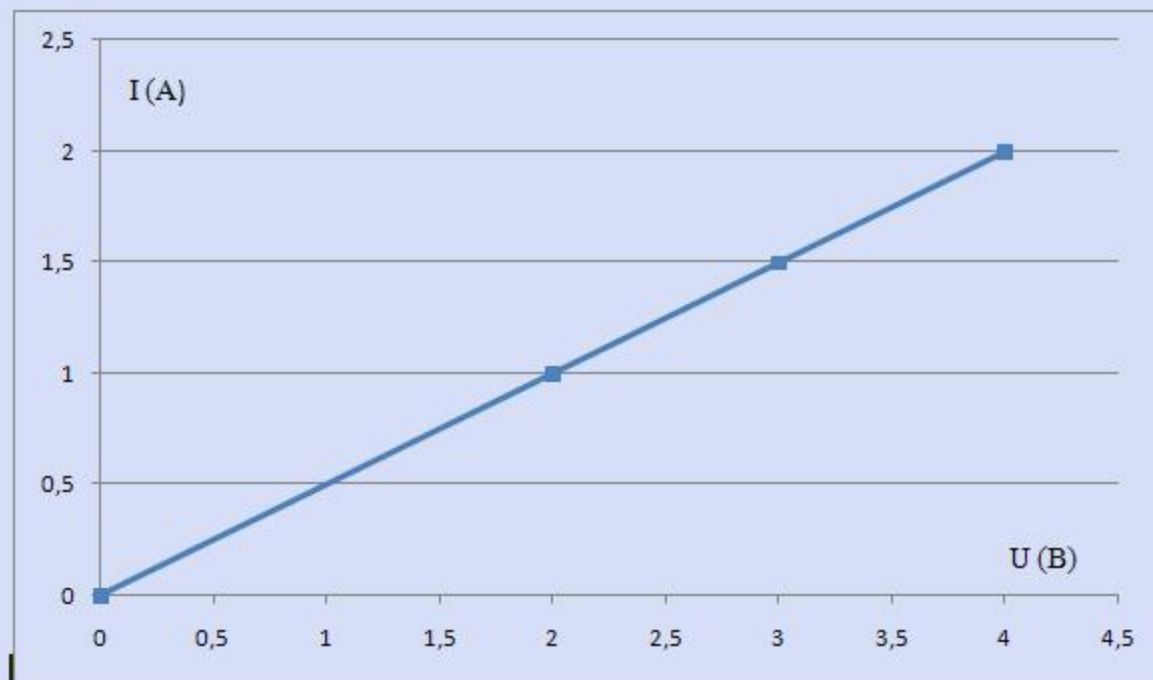


# Таблица



<b>U (В)</b>	<b>I (А)</b>
<b>2</b>	<b>1</b>
<b>3</b>	<b>1,5</b>
<b>4</b>	<b>2</b>

# График зависимости силы тока от напряжения при постоянном сопротивлении



# Вывод



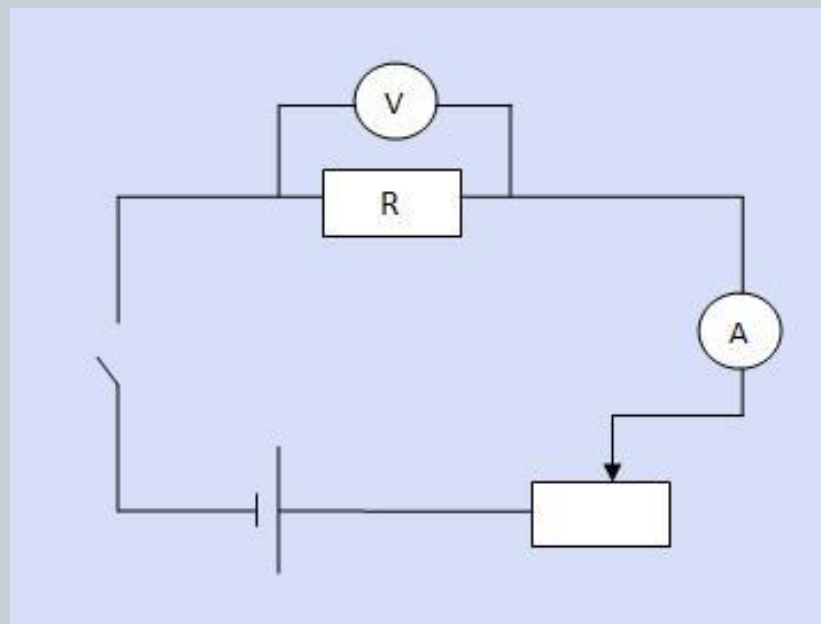
**СИЛА ТОКА В УЧАСТКЕ ЦЕПИ ПРЯМО  
ПРОПОРЦИОНАЛЬНА НАПРЯЖЕНИЮ НА КОНЦАХ  
ЭТОГО УЧАСТКА**



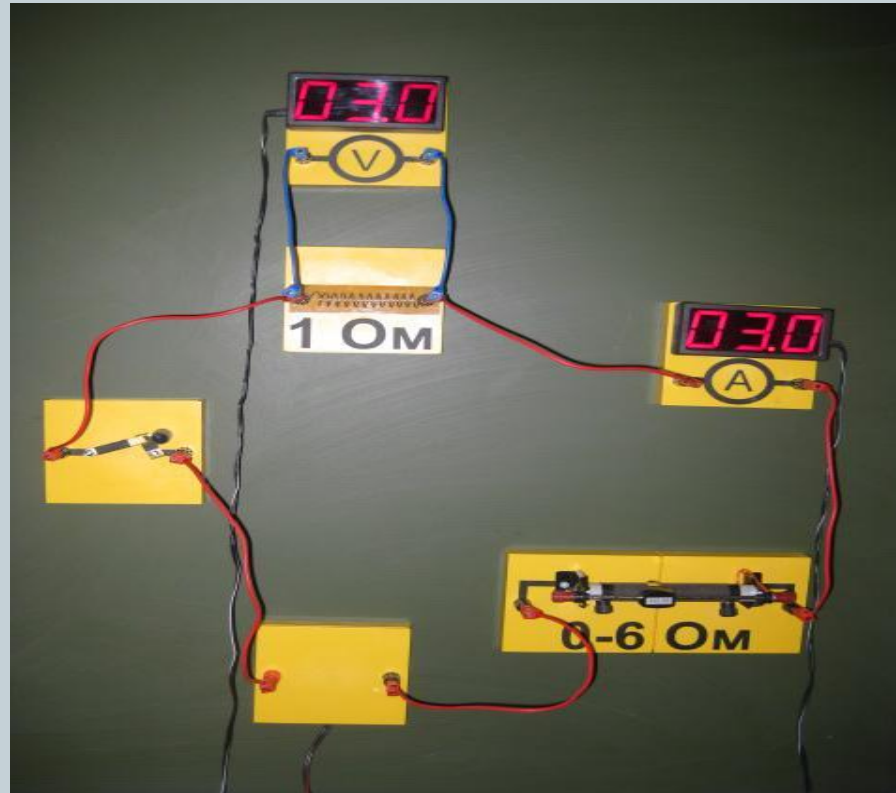
# Зависимость силы тока от сопротивления (напряжение постоянное)



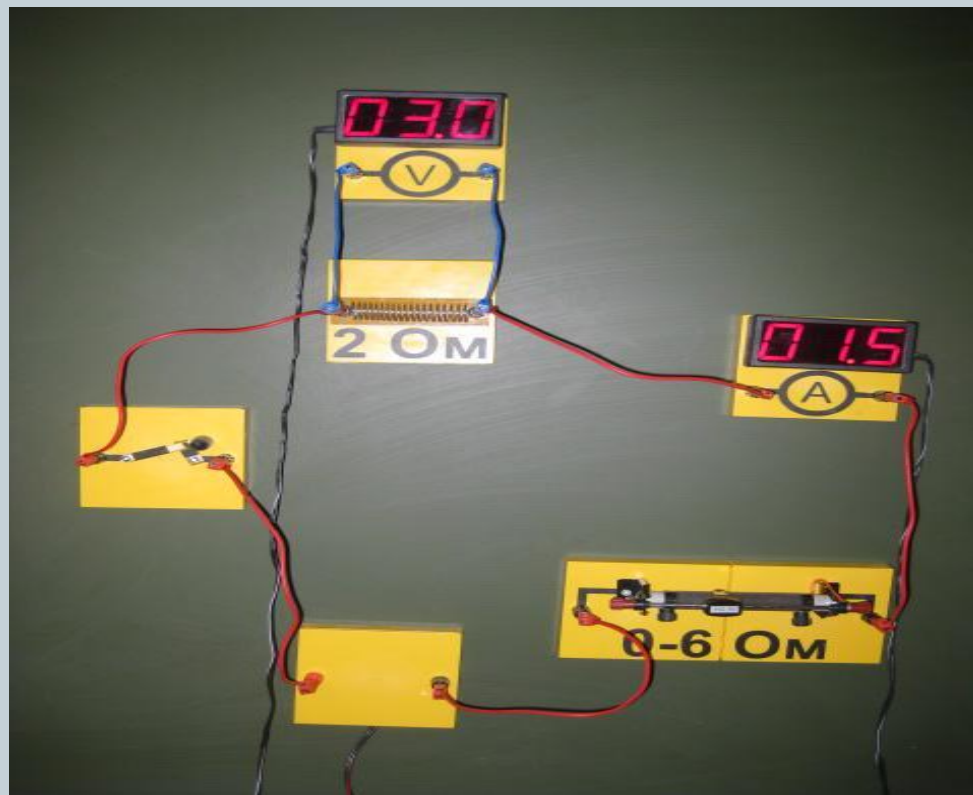
СХЕМА ЦЕПИ:



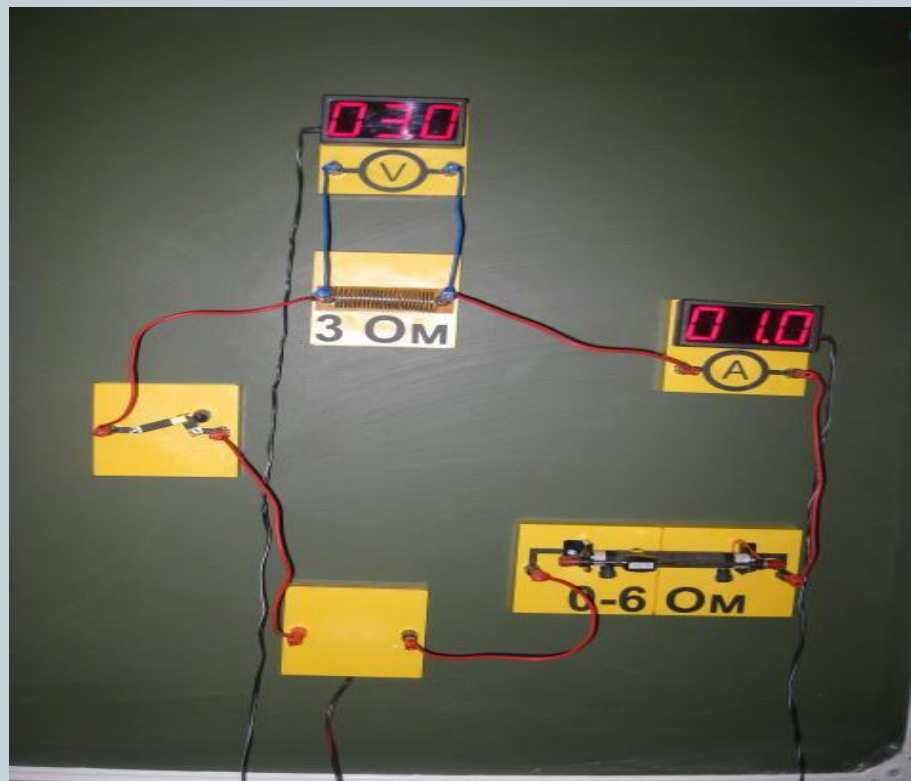
# Электрическая цепь



# Электрическая цепь



# Электрическая цепь

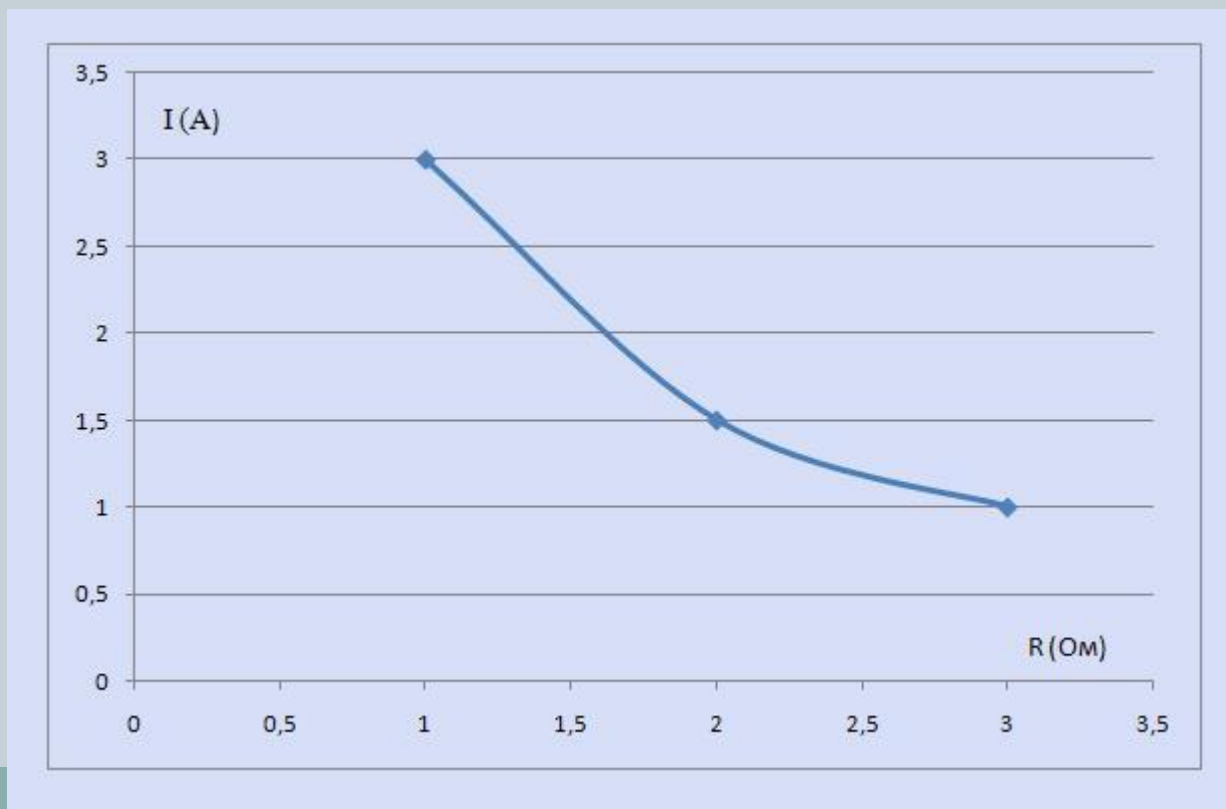


# Таблица



R (Ом)	I (А)
1	3
2	1,5
3	1

# График зависимости силы тока от сопротивления при постоянном напряжении



# Вывод



**СИЛА ТОКА В УЧАСТКЕ ЦЕПИ ОБРАТНО  
ПРОПОРЦИОНАЛЬНА ЕГО СОПРОТИВЛЕНИЮ**

# Закон Ома для участка цепи:



**СИЛА ТОКА В УЧАСТКЕ ЦЕПИ ПРЯМО  
ПРОПОРЦИОНАЛЬНА НАПРЯЖЕНИЮ НА КОНЦАХ  
ЭТОГО УЧАСТКА И ОБРАТНО ПРОПОРЦИОНАЛЬНА  
ЕГО СОПРОТИВЛЕНИЮ**

$$I = \frac{u}{R}$$

$$u = I \cdot R$$

$$R = \frac{U}{I}$$



# Задача № 1



Дано:	Решение:
U=220 В; R=44 Ом.	$I = \frac{U}{R};$
Найти: I.	$I = \frac{220В}{44Ом} = 5А.$ <p><i>Ответ : 5А.</i></p>

# Задача № 2



Дано:	Решение:
$I = 0,5 \text{ A};$ $R = 440 \text{ Ом}.$	$U = I \cdot R;$ $U = 0,5 \text{ A} \cdot 440 \text{ Ом} = 220 \text{ В}.$
Найти: $U.$	<i>Ответ : 220 В.</i>

# Задача № 3



Дано:	Решение:
$I = 4 \text{ A};$ $U = 220 \text{ В.}$	$R = \frac{U}{I};$ $R = \frac{220 \text{ В}}{4 \text{ А}} = 55 \text{ Ом.}$
Найти: R.	Ответ : 55 Ом.

# Решите задачи:



№ 1. ОПРЕДЕЛИТЕ СИЛУ ТОКА, ПРОХОДЯЩЕГО ЧЕРЕЗ РЕОСТАТ, ИЗГОТОВЛЕННЫЙ ИЗ НИКЕЛИНОВОЙ ПРОВОЛОКИ ДЛИНОЙ 50 М И ПЛОЩАДЬЮ ПОПЕРЕЧНОГО СЕЧЕНИЯ 1 ММ<sup>2</sup>, ЕСЛИ НАПРЯЖЕНИЕ НА ЗАЖИМАХ РЕОСТАТА РАВНО 45 В. 2

№ 2. ОПРЕДЕЛИТЕ НАПРЯЖЕНИЕ НА КОНЦАХ СТАЛЬНОГО ПРОВОДНИКА ДЛИНОЙ 140 СМ И ПЛОЩАДЬЮ ПОПЕРЕЧНОГО СЕЧЕНИЯ 0,2 ММ<sup>2</sup>, В КОТОРОМ СИЛА ТОКА 250 МА. 2

№ 3. В СПИРАЛИ ЭЛЕКТРОНАГРЕВАТЕЛЯ, ИЗГОТОВЛЕННОГО ИЗ НИКЕЛИНОВОЙ ПРОВОЛОКИ ПЛОЩАДЬЮ ПОПЕРЕЧНОГО СЕЧЕНИЯ 0,1 ММ<sup>2</sup>, ПРИ НАПРЯЖЕНИИ 220 В СИЛА ТОКА 4 А. КАКОВА ДЛИНА ПРОВОЛОКИ, СОСТАВЛЯЮЩУЮ СПИРАЛЬ? 2