



Закон Ома для участка цепи

Раздел «Электрические явления»
8 класс

Цели урока:

Выяснить зависимость силы тока

- от напряжения
- от сопротивления



Проверь себя!

1. Обозначение силы тока, единица измерения

I, A

q, A

U, B

2. Обозначение сопротивления, единица измерения

R, A

$U, Ом$

$R, Ом$

3. Обозначение напряжения, единица измерения

$U, Ом$

I, B

U, B

4. Формула силы тока

$$I=q/t$$

$$I=qt$$

$$U=A/q$$

5. Формула сопротивления

$$R= SL/p$$

$$R= pL/s$$

$$R= Sp/L$$

6. Формула напряжения

$$U=A/q$$

$$U=Aq$$

$$I=q/t$$

Проверь себя!

1. Обозначение силы тока, единица измерения

I, A

q, A

U, B

2. Обозначение сопротивления, единица измерения

R, A

$U, Ом$

$R, Ом$

3. Обозначение напряжения, единица измерения

$U, Ом$

I, B

U, B

4. Формула силы тока

$$I=q/t$$

$$I=qt$$

$$U=A/q$$

5. Формула сопротивления

$$R= SL/p$$

$$R= pL/s$$

$$R= Sp/L$$

6. Формула напряжения

$$U=A/q$$

$$U=Aq$$

$$I=q/t$$

Схема опыта

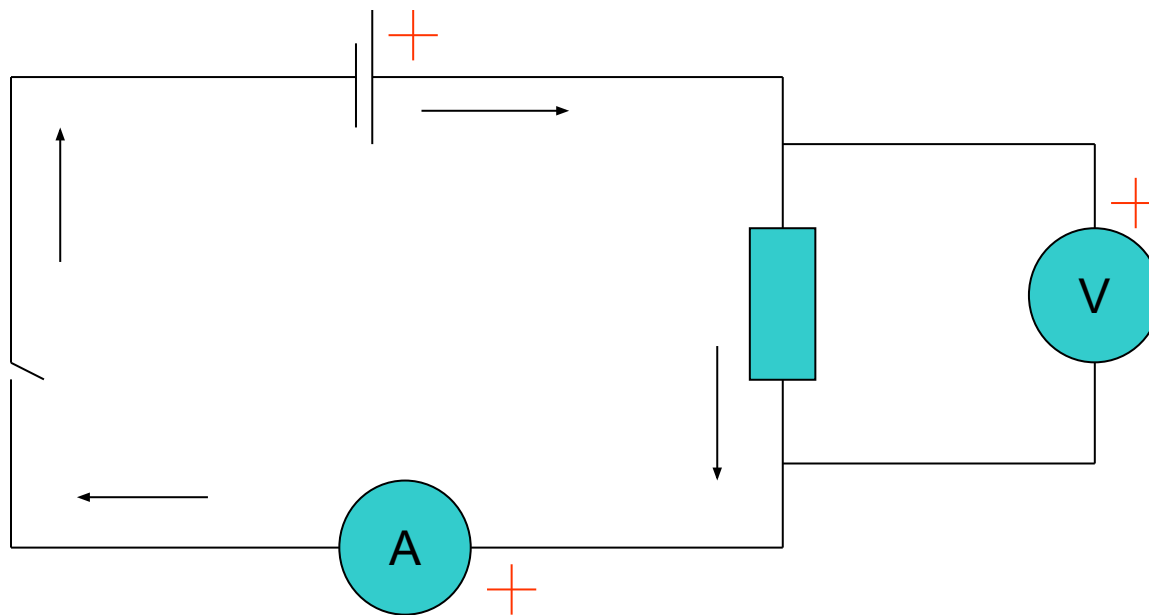
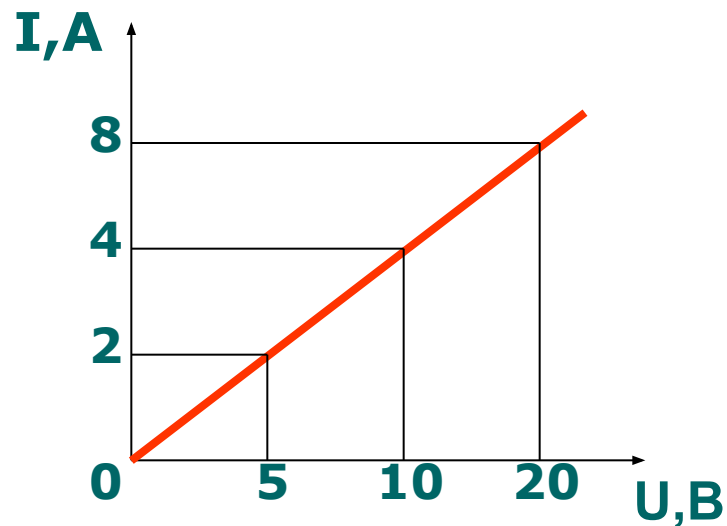


График зависимости силы тока от напряжения

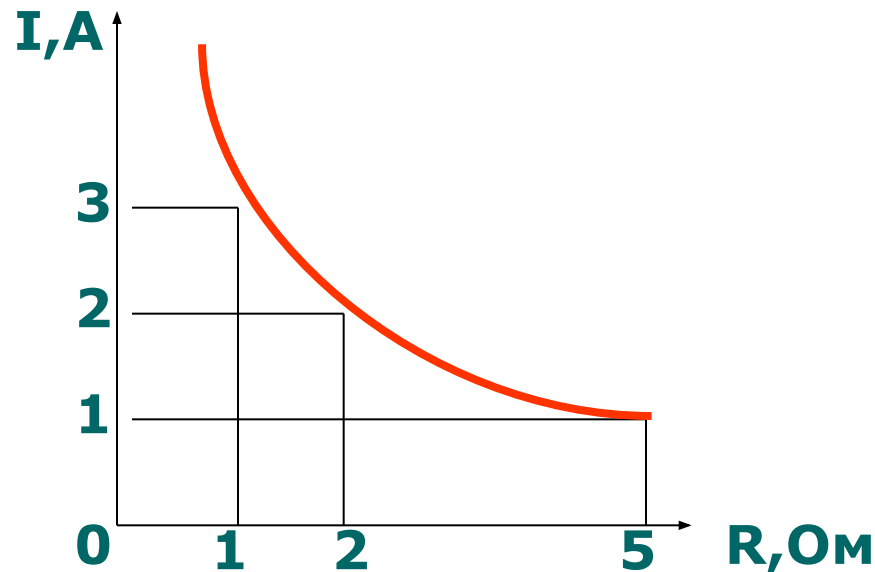
- Сила тока пропорциональна напряжению $I \sim U$
- График – линейная зависимость



I	2	4	8
U	5	10	20

Зависимость силы тока от сопротивления

- Сила тока обратно пропорциональна сопротивлению
- График – ветвь гиперболы



I	3	2	1
R	1	2	5



Закон Ома для участка цепи

Формулировка:

Сила тока в участке цепи прямо пропорциональна напряжению на концах этого участка и обратно пропорциональна его сопротивлению

Закон Ома для участка цепи

Математическая запись закона:


$$I=U/R$$

Закон Ома для участка цепи

Магический треугольник:

