

**Решение задач
«Закон Ома для участка
цепи,
последовательное и
параллельное
соединение
проводников»**

ФИЗИЧЕСКИЙ ДИКТАНТ

Имя ученого

физическая величина

формула

единица измерения

1.



Вольта
Алессандро

НАПРЯЖЕН
ИЕ

?

$$U = \Delta q / q$$

[В] - Вольт

2.



Ампер Андре Мари

СИЛА ТОКА

?

$$I = \Delta q / \Delta t$$

[А] - Ампер

3.



Ом Георг Симон

СОПРОТИВЛЕН
ИЕ

?

$$R = \rho l / S$$

[Ом] - Ом

Цель занятия:

*Закрепить изученный материал
путем решения задач*



Тема урока:

***«Решение задач на закон
Ома для участка цепи,
последовательное и
параллельное соединение
проводников»***

Закон Ома для участка цепи

а). $U = 20 \text{ В}$ $R = 10 \text{ Ом}$ $I = ?$

б). $I = 10 \text{ А}$ $R = 5 \text{ Ом}$ $U = ?$

в). $I = 5 \text{ А}$ $U = 15 \text{ В}$ $R = ?$

Ответ:

а). $I = 2 \text{ А}$, б). $U = 50 \text{ Ом}$, в). $R = 3 \text{ Ом}$

Рассчитать силу тока, проходящую по медному проводу длиной 100 м, площадью поперечного сечения 0,5 мм², если к концам провода приложено напряжение 6,8 В.

Дано:

$$l=100\text{м}$$

$$S=0,5\text{мм}^2$$

$$U=6,8\text{В}$$

Найти:

$$I=?$$

Решение:

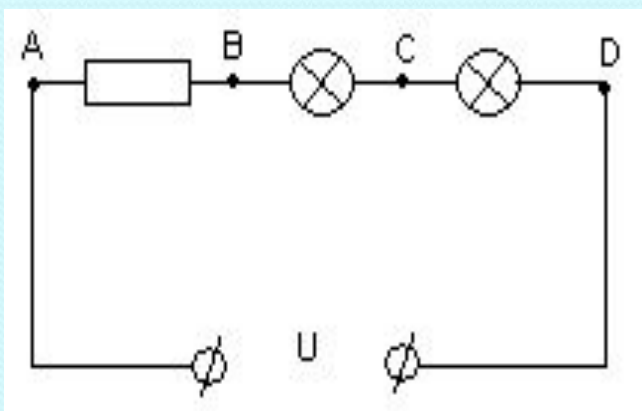
$$I = \frac{U}{R} \quad R = \rho \frac{l}{S}$$

$$R = \frac{0.017 \frac{\text{Ом} \cdot \text{мм}^2}{\text{м}} 100\text{м}}{0,5\text{мм}^2} = 3,4 \text{ Ом}$$

$$I = \frac{6.8\text{В}}{3.4 \text{ Ом}} = 2\text{А}$$

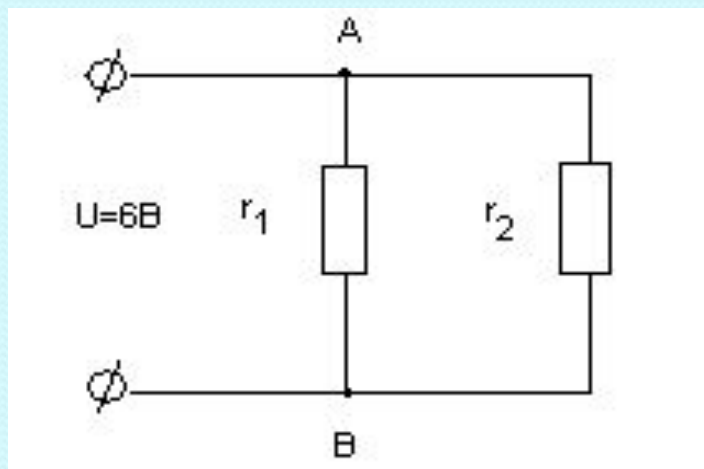
Ответ: Сила тока равна 2 А.

В электрическую цепь включены последовательно резистор сопротивлением 5 Ом и две электрические лампы сопротивлением 500 Ом. Определите общее сопротивление проводника.



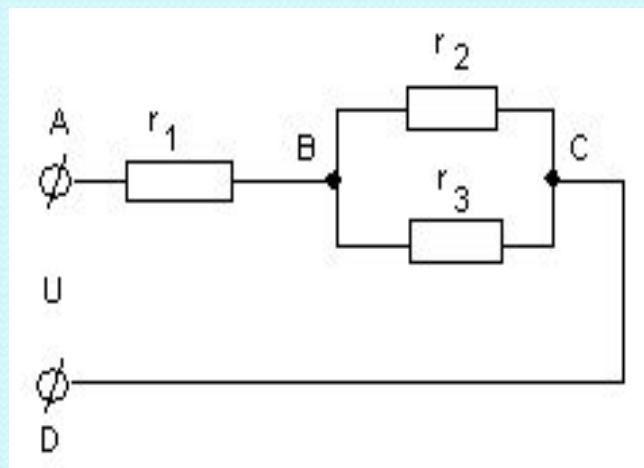
Ответ: Сила тока равна 2 А.

Два резистора сопротивлением $r_1 = 5 \text{ Ом}$ и $r_2 = 30 \text{ Ом}$ включены, как показано на рисунке, к зажимам источника тока напряжением 6В . Найдите силу тока на всех участках цепи.



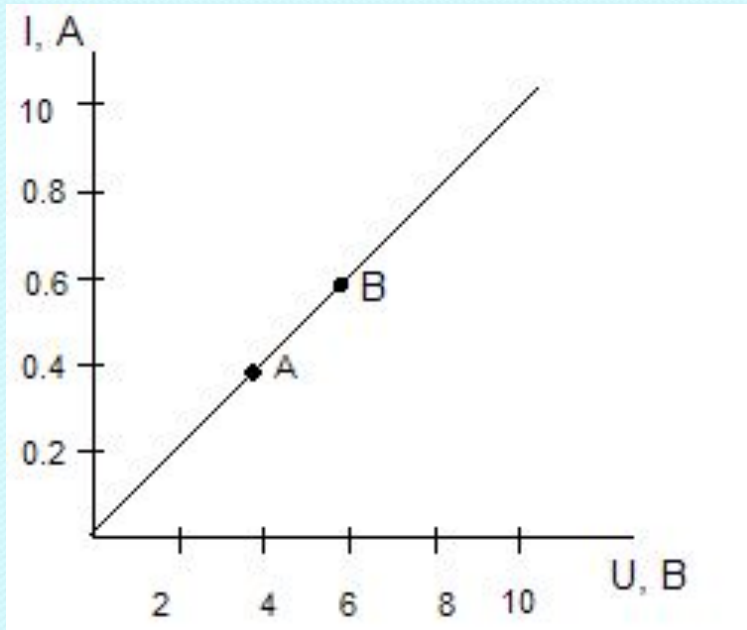
Ответ: Сила тока на всех участках цепи равна $1,4 \text{ А}$.

Определите полное сопротивление цепи и токи в каждом проводнике, если проводники соединены так, как показано на рисунке, а $r_1=1$ Ом, $r_2=2$ Ом, $r_3=3$ Ом, $U_{AC} = 11$ В.



Ответ: $R_{AC}=2,2$ Ом, $I_1=2$ А, $I_2=3$ А, $I_3=2$ А.

Графическая задача



1. Какому значению силы тока и напряжения соответствует точка A?

Ответ: $I=0,4$ А, $U=4$ В.

1. Какому значению силы тока и напряжения соответствует точка B?

Ответ: $I=0,6$ А, $U=6$ В.

1. Найдите сопротивление в точке A и в точке B.

Ответ: $R_A=10$ Ом, $R_B=10$ Ом.

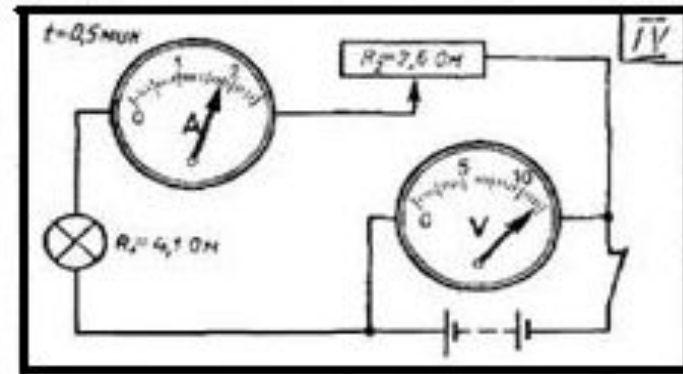
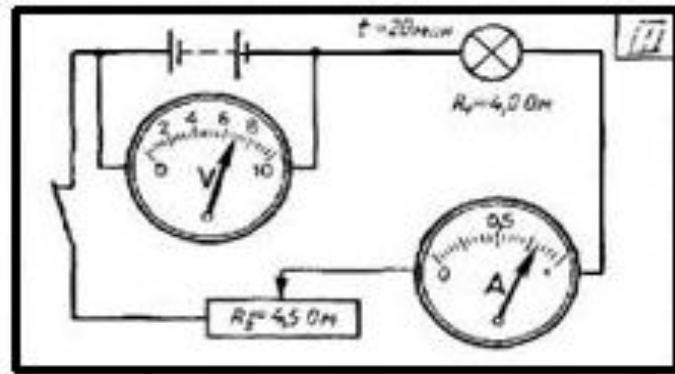
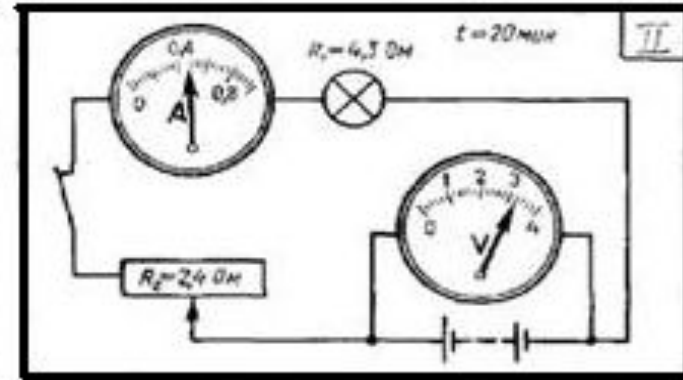
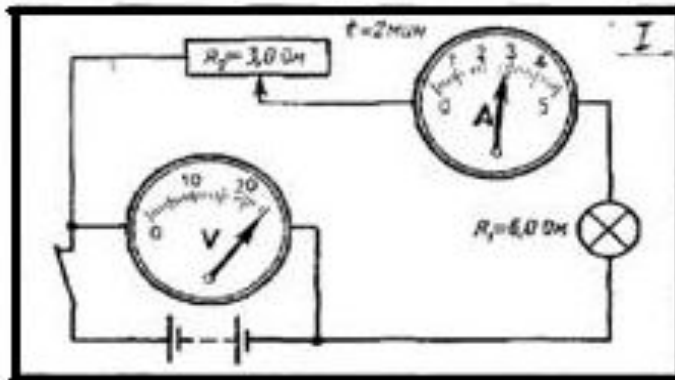
1. Найдите по графику силу тока в проводнике при напряжении 8 В и вычислите сопротивление в этом случае.

Ответ: $I=0,8$ А, $R=10$ Ом.

1. Какой вывод можно сделать по результатам задачи?

Ответ: При изменении силы тока и напряжения на одинаковую величину, сопротивление остается постоянным

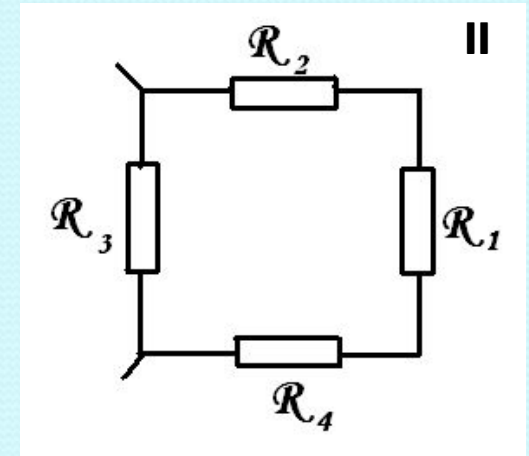
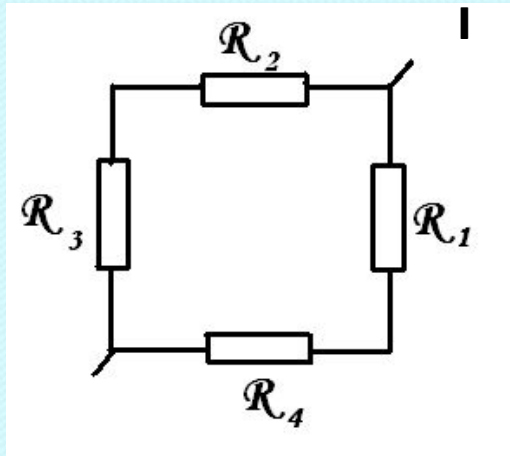
ЗАДАНИЕ В ГРУППАХ



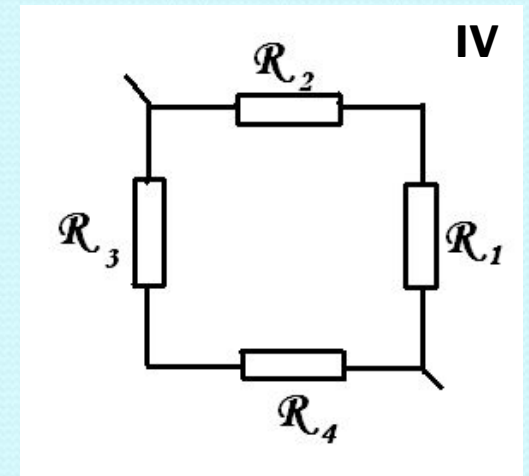
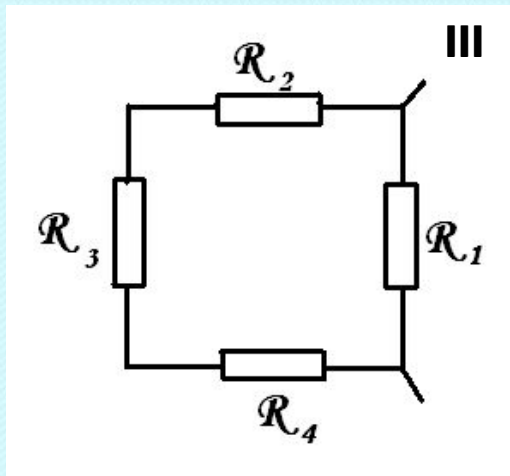
- Перечислите все элементы цепи.
- Какие виды соединения используются?
- Рассчитайте напряжение на лампе.
- Рассчитайте напряжение на реостате.
- Рассчитайте силу тока на всем участке цепи.

ЗАДАНИЕ В ГРУППАХ

Найдите общее
сопротивление:



$R_1 = 2 \text{ Ом}$
 $R_2 = 10 \text{ Ом}$
 $R_3 = 15 \text{ Ом}$
 $R_4 = 4 \text{ Ом}$



ЗАДАНИЕ В ГРУППАХ

Определите силу тока I при заданных U и R .

Группа	$R, \text{ Ом}$	$U, \text{ В}$	$I, \text{ А}$
I	2	55	?
II	14,2	87,4	?
III	21	100	?
IV	0,16	0,28	?

ЗАДАНИЕ В ГРУППАХ

**Моток проволоки имеет сопротивление R и длину l .
Вычислить площадь поперечного сечения S .**

Группа	Материал	Параметры		
		Сопротивление	Длина проводника	Удельное сопротивление
		$R, \text{ Ом}$	$l, \text{ мм}^2$	$\rho, \text{ Ом}\cdot\text{мм}^2/\text{м}$
I	Медь	0,83	33,9	$1,7\cdot 10^{-2}$
II	Алюминий	16,1	83,1	$2,8\cdot 10^{-2}$
III	Серебро	0,39	0,234	$1,6\cdot 10^{-2}$
IV	Сталь	23,2	3,06	$12\cdot 10^{-2}$

Домашнее задание:

Повторить формулы на закон Ома,
последовательное и параллельное
соединения.