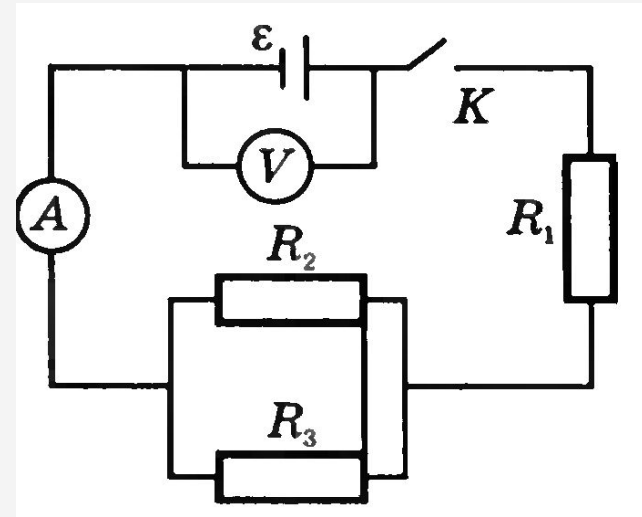


Закон Ома для замкнутого кола

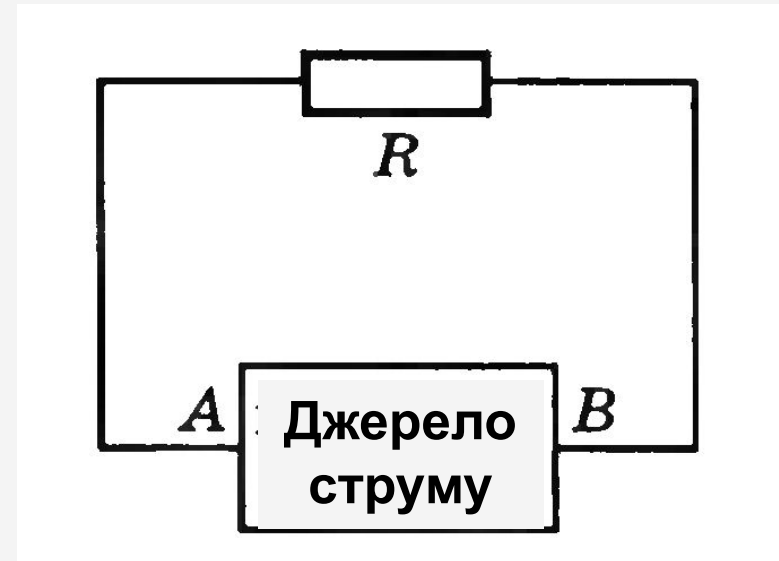
Електричне коло. Електрична схема

- Електричне коло складається з джерела струму, споживачів струму, з'єднуювальних проводів, ключа для розмикання чи замикання кола.
- Електричні схеми – рисунки на яких зображено способи під'єднання приладів в електричному колі



Джерело струму

- Для постійної різниці потенціалів (струму в колі)
- Рух зарядів від А до В супроводжується зменшенням різниці потенціалів
- Рух від В до А рух проти сил електричного поля – виконують сторонні сили



Розподіл зарядів за рахунок сторонніх сил

- Діють в середині джерела струму
- Можуть бути спричинені:
 - Хімічними реакціями (аккумулятори, гальванічні елементи)
 - Дією світла (фотоелементи “сонячні батареї”)
 - Змінними магнітними полями (генератори)

Електрорушійна сила – енергетична характеристика джерела струму

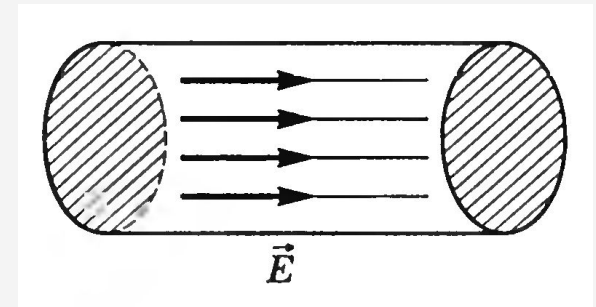
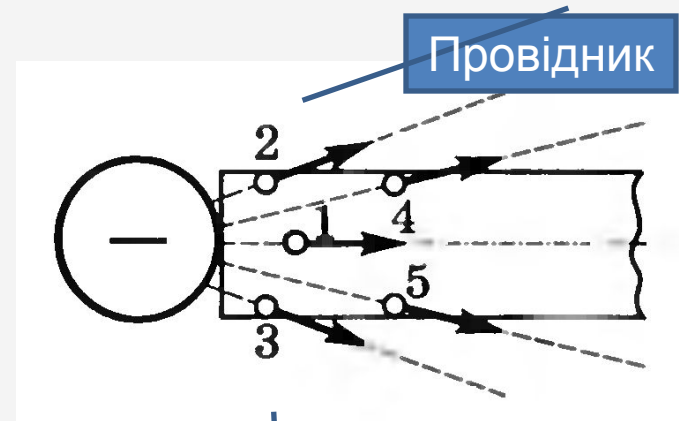
- ЕРС – фізична величина, яка дорівнює відношенню роботи електричного поля до величини заряду, що перенесено цим полем

$$\mathcal{E} = \frac{A_{\text{стор}}}{q}$$

$$[\mathcal{E}] = \text{В (Вольт)}$$

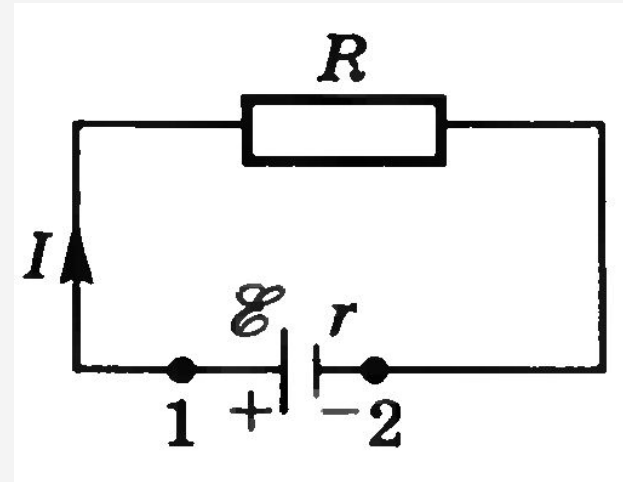
Процес виникнення струму

- Заряджені частинки накопичуються на полюсах джерела струму (клемах)
- Один полюс позитивний, інший негативний
- Якщо полюси з'єднати – виникає в провіднику електричне поле (швидкість поширення $c=3 \cdot 10^8$ м/с)
- Вільні носії зарядів, що наявні в провіднику поширюються починають рух під дією сили електричного поля – виникає струм



Закон Ома для замкнутого кола

- Замкнуте коло складається з двох частин – внутрішньої та зовнішньої
- Внутрішня – джерело струму, зовнішня – споживачі провідники, тощо
- *Сила струму прямо пропорційна ЕРС і обернено пропорційна повному опору кола*



$$\mathcal{E} = IR + Ir$$

$$I = \frac{\mathcal{E}}{R + r}$$

Аналіз деяких режимів роботи

- При розімкненому колі $R \rightarrow \infty$

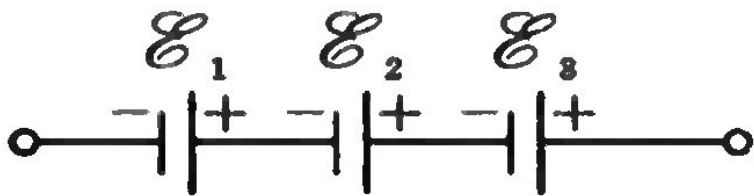
$$U = \mathcal{E}$$

- При $R \ll r$ – коротке замикання

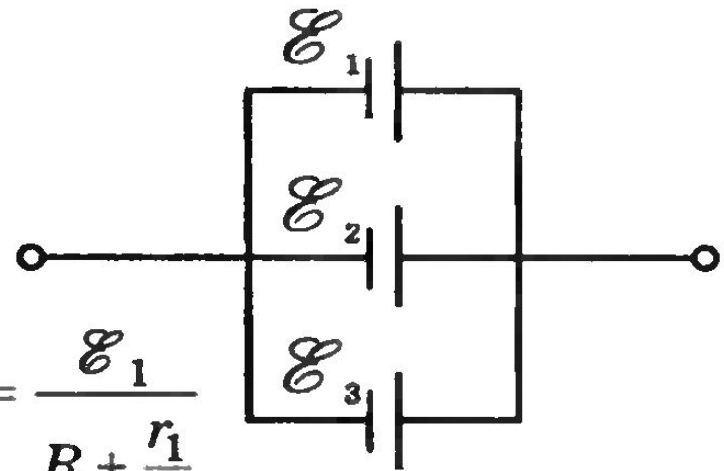
$$I_{\text{к.з}} = \frac{\mathcal{E}}{r}$$

З'єднання джерел струму

- Послідовне: для більшого значення струму в n раз (n – кількість джерел струму)
- Паралельне: для створення більшого струму, ніж допустим



$$I = \frac{n\mathcal{E}_1}{R}$$



$$I = \frac{\mathcal{E}_1}{R + \frac{r_1}{n}}$$