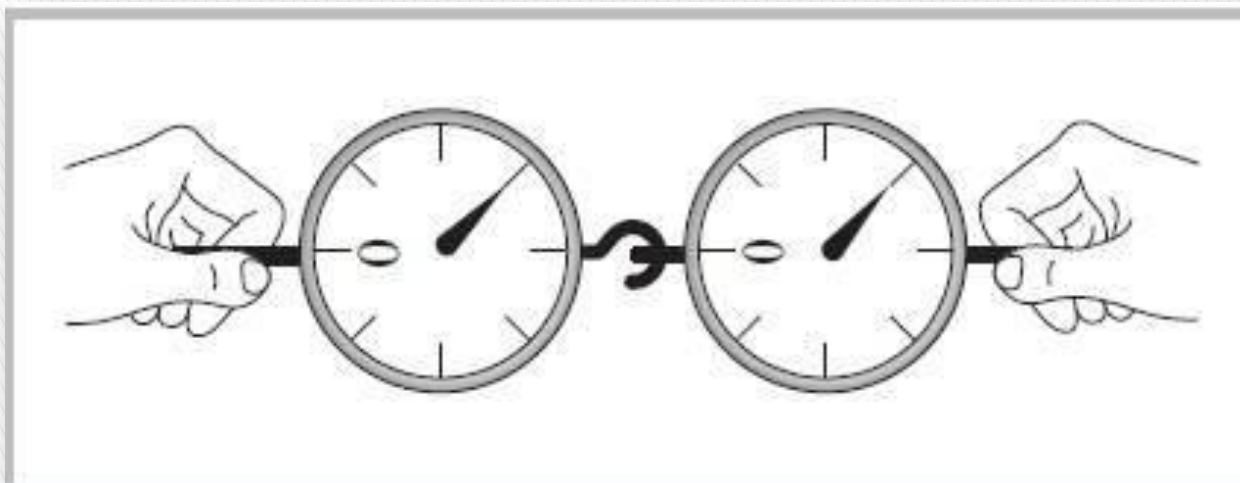


ТРЕТИЙ ЗАКОН НЬЮТОНА

Физика, 7 класс

Рахматуллин Радик Акрамович,
учитель физики МОУ «Александровская СОШ», 2010



Выясним с помощью опытов, как связаны между собой силы взаимодействия двух тел.

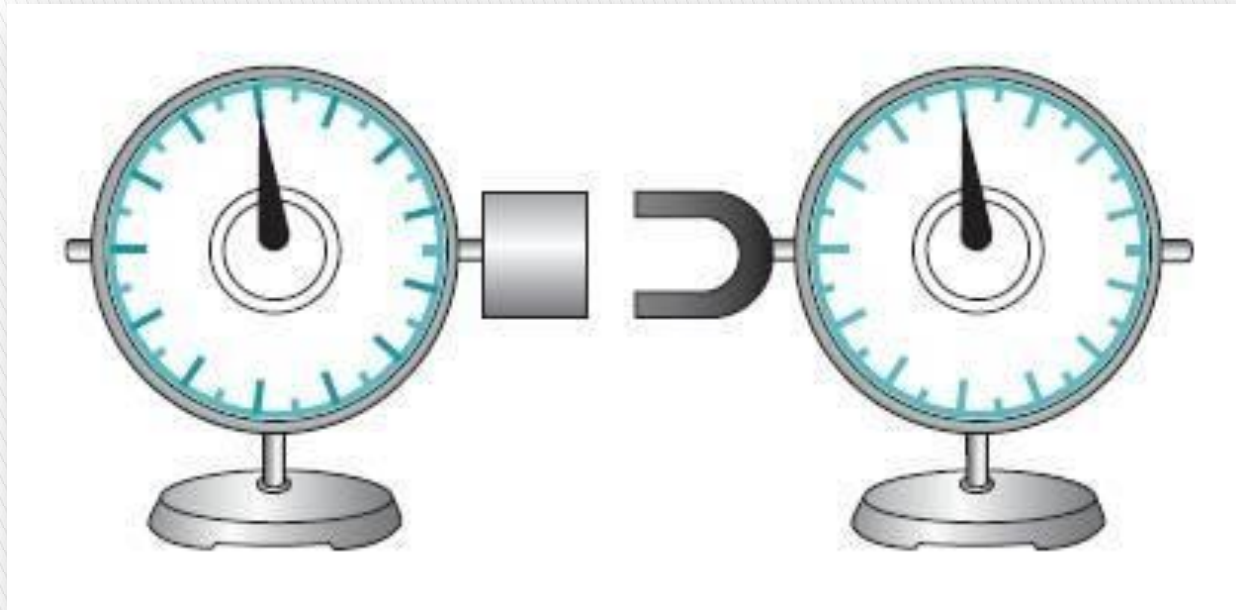
Соединим крючками два динамометра.

Растягивая их, мы увидим, что показания динамометров одинаковые.

Силы, с которыми динамометры действуют друг на друга, равны по модулю и противоположны по направлению:

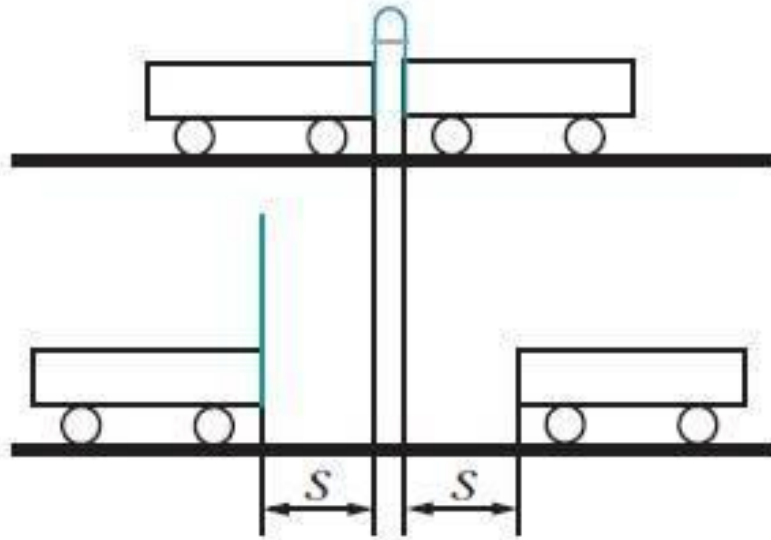
$$\vec{F}_1 = -\vec{F}_2.$$

Эти силы относятся к одному и тому же виду сил – силам упругости.



Сравним силы взаимодействия, действующие между телами на расстоянии. Укрепим стальной брусок и магнит на стержнях двух динамометров.

Показания динамометров оказываются одинаковыми. Это означает, что сила, с которой магнит действует на стальной брусок, равна по модулю и противоположна по направлению силе, с которой стальной брусок действует на магнит.



Возьмём две тележки одинаковой массы m . К одной из них прикреплена упругая стальная пластинка. Согнём пластину и свяжем её нитью. Приставим к первой вторую тележку так, чтобы она плотно соприкасалась с другим концом пластинки.

Если пережечь нить, то пластинка начнёт выпрямляться, и обе тележки придут в движение с ускорениями. Тележки после взаимодействия совершают одинаковые по модулю перемещения за одинаковое время. Следовательно, тележки после взаимодействия посредством пружины приобрели одинаковые по модулю скорости. Одинаковы и модули ускорений, сообщённых силой упругости. Но ускорения направлены в противоположные стороны. Поэтому сила, действующая на первую тележку со стороны второй, и сила, действующая на вторую тележку со стороны первой, равны по модулю, но противоположны по направлению.

$$\vec{F}_1 = -\vec{F}_2$$

F_1 – сила действия первого тела на второе
 F_2 – сила действия второго тела на первое

На основании многих опытов был сформулирован III закон Ньютона
Силы, с которыми два тела действуют друг на друга, равны по модулю и направлены вдоль одной прямой в противоположные стороны.

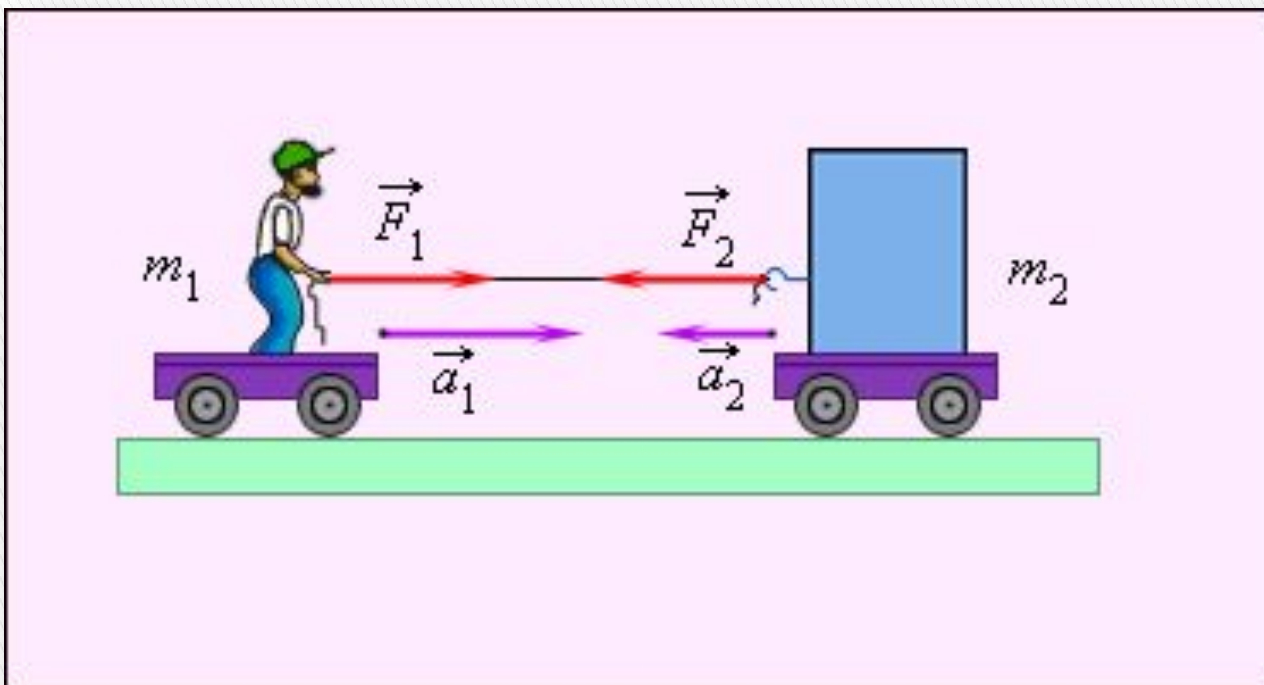


Рисунок иллюстрирует третий закон Ньютона. Человек действует на груз с такой же по модулю силой, с какой груз действует на человека. Эти силы направлены в противоположные стороны. Они имеют одну и ту же физическую природу – это силы упругости каната.



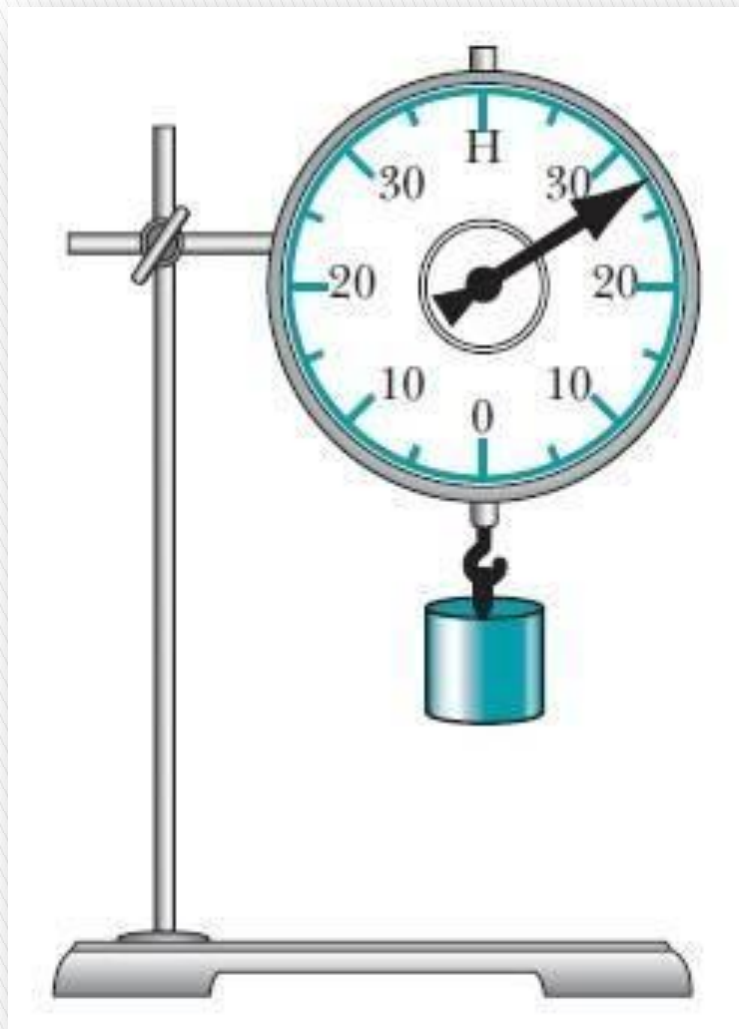
Третий закон Ньютона показывает, что при взаимодействии двух тел действие одного тела на другое сопровождается действием другого тела на первое. Иначе, если на тело подействовала сила F_1 , то на другое тело, с которым взаимодействует первое, обязательно подействовала сила F_2 , равная F_1 по модулю, но противоположно направленная.

Например, Земля и Луна взаимодействуют с силами, равными по модулю и противоположно направленными. Одна из сил приложена к Луне, другая – к Земле.

Силы, о которых идёт речь в третьем законе Ньютона, приложены к разным телам, поэтому они не могут уравновешивать друг друга.

Измерение физической величины

На рисунке изображён динамометр с подвешенным к нему грузом.



а) Чему равен верхний предел измерения силы?

40 Н

б) Какова цена деления прибора?

$$a = (20 \text{ Н} - 10 \text{ Н}) / 2 = 5 \text{ Н}$$

в) Вычислить максимальную абсолютную погрешность измерения силы, учитывая, что абсолютная инструментальная погрешность динамометра 2,5 Н.

$$\Delta F = \Delta_u F + \Delta_o F = 2,5 \text{ Н} + 2,5 \text{ Н} = 5,0 \text{ Н}$$

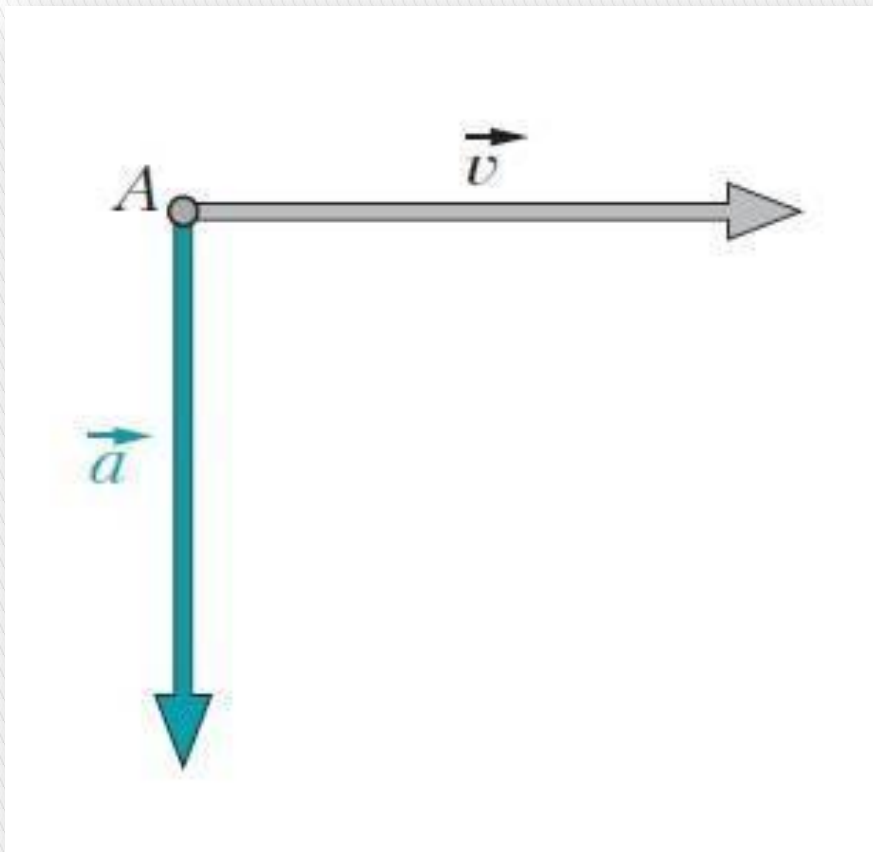
г) Чему равна равнодействующая сил, действующих на груз?

Равна нулю.

Задания и упражнения. Упр. 1 (с. 82)

Тело А движется с
ускорением \vec{a} и
скоростью \vec{v} .

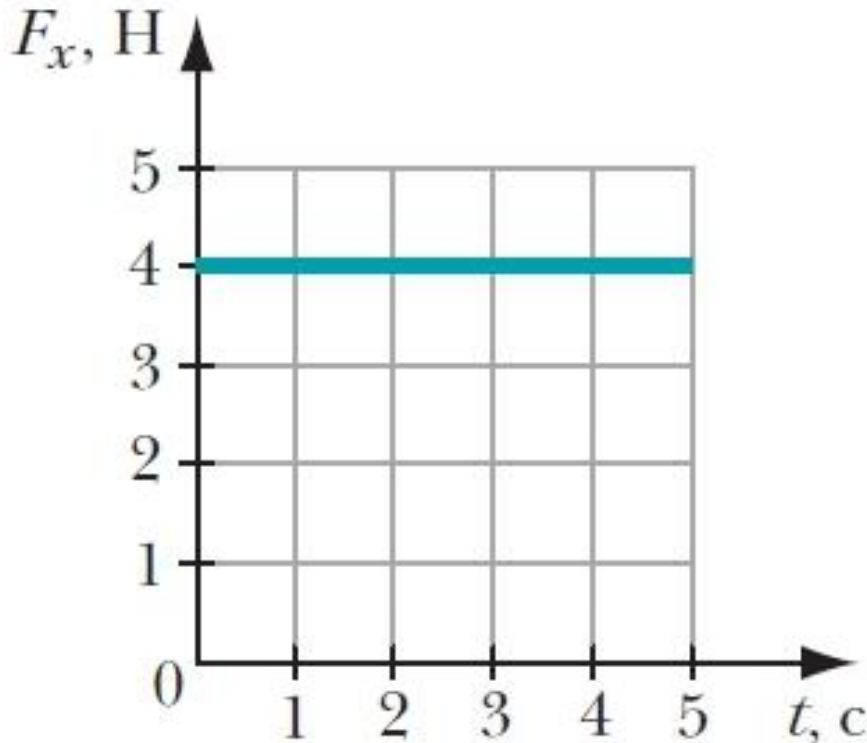
Как направлена
равнодействующая сила,
приложенная к телу?



По второму закону Ньютона $\vec{F} = m\vec{a}$. Так как $m > 0$, то направление векторов \vec{F} и \vec{a} всегда совпадают. Следовательно, равнодействующая сила, приложенная к телу, направлена вертикально вниз.

Задания и упражнения. Упр. 4 (с. 82)

На рисунке изображён график зависимости проекции равнодействующей силы, действующей на тело массой 800 г, от времени. Чему равна проекция ускорения?



По второму закону Ньютона: $F_x = m \cdot a_x$.

Отсюда получим, $a_x = F_x / m$.

$$a_x = 4 \text{ Н} / 0,8 \text{ кг} = 5 \text{ Н/кг} = 5 \text{ м/с}^2.$$