

Урок – турнир по физике в 10 классе по теме: «Законы постоянного тока»



«Науку все глубже постигнуть стремись,
познанием вечного жаждой томись.
Лишь первых познаний блеснет тебе свет,
узнаешь: предела для знания нет.»

(Персидский поэт, 940-1030г.г. Фирдоуси)

Учитель физики ГОУ СОШ № 845 Зеленоградского АО г.Москвы
Томилина Ольга Алексеевна
05.03.2008г.

Цель урока: повторить и обобщить знания основных законов постоянного тока, видов соединений проводников; найти как перераспределяются между проводниками сила тока, напряжение и выделяемая мощность.

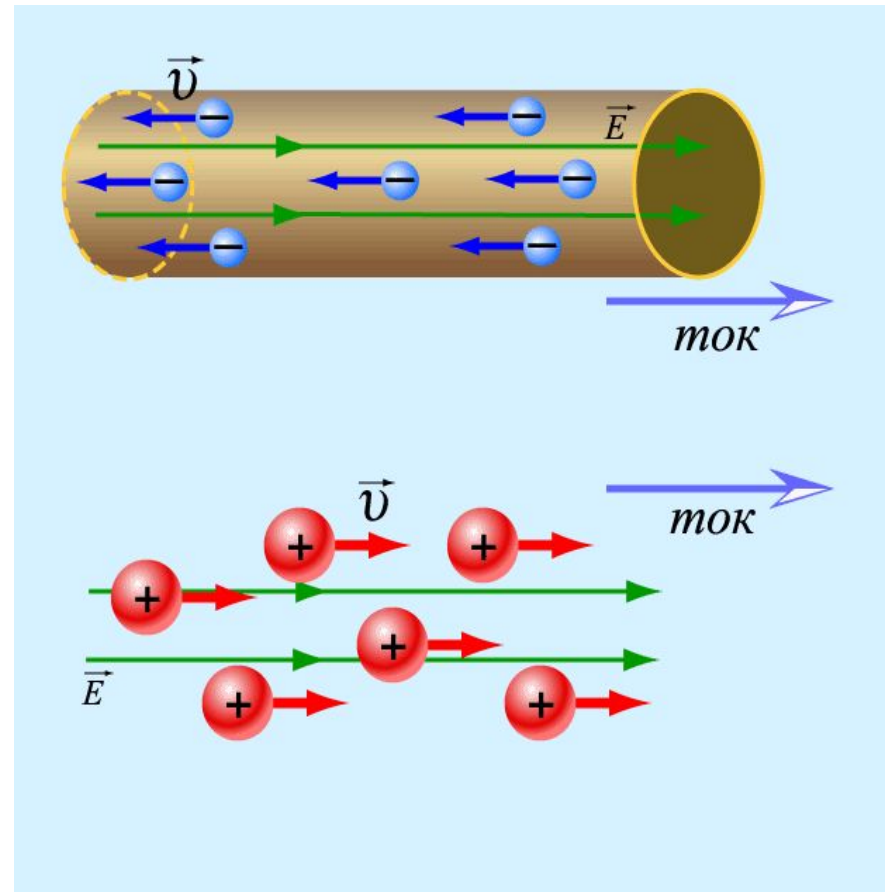
Задачи:

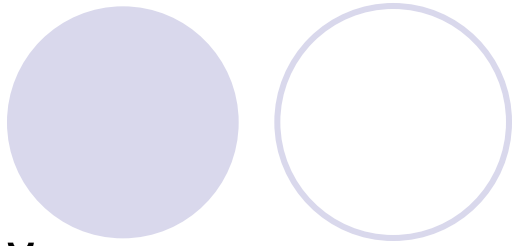
- закрепить навыки решения экспериментальных, расчетных и качественных задач;
- показать значение опытных фактов в бытовых ситуациях, научить применять знания на практике, закрепить умение объяснять наблюдаемые явления и установленные закономерности;
- развить коммуникативные способности учащихся, продолжить формировать навык коллективной работы в сочетании с самостоятельностью учеников.

Электрический ток — это упорядоченное движение заряженных частиц.

Условия для создания электрического тока:

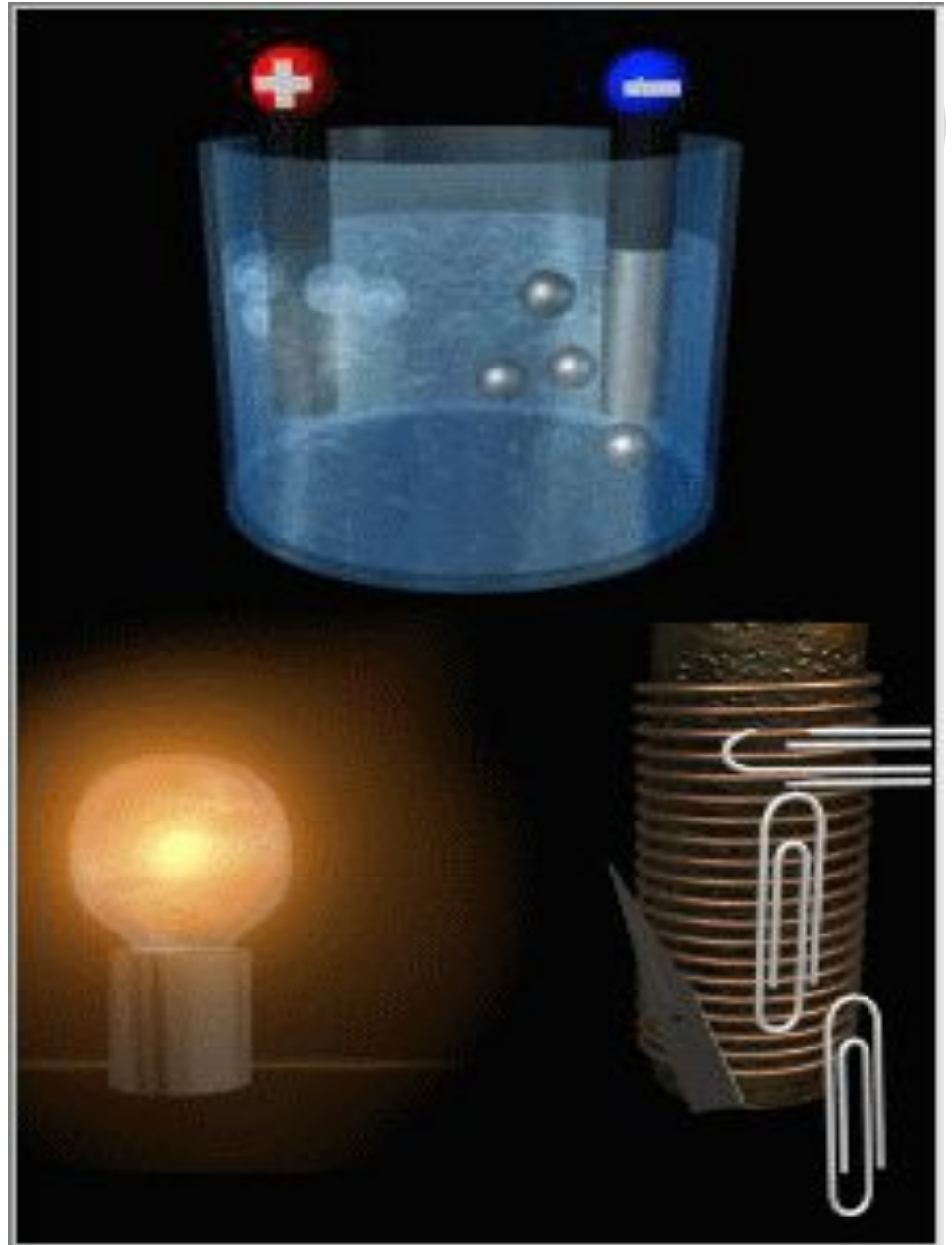
- наличие свободных носителей заряда (электронов, ионов);
- наличие электрического поля;
- замкнутость цепи.





Действия
электрического
тока:

1. тепловое,
2. химическое,
3. магнитное.

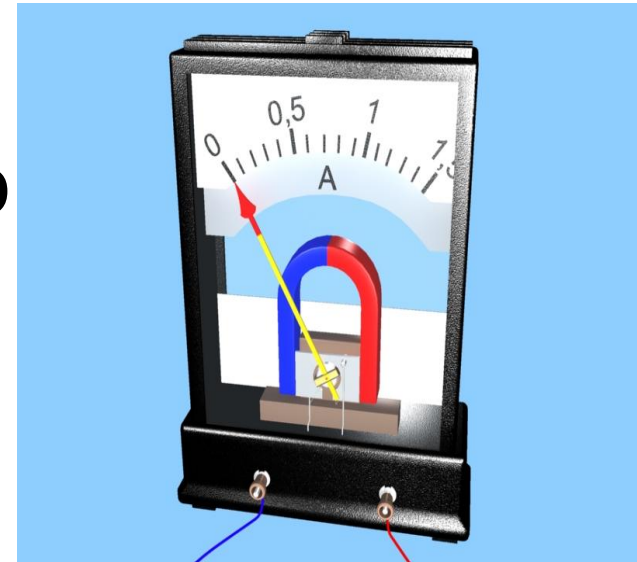
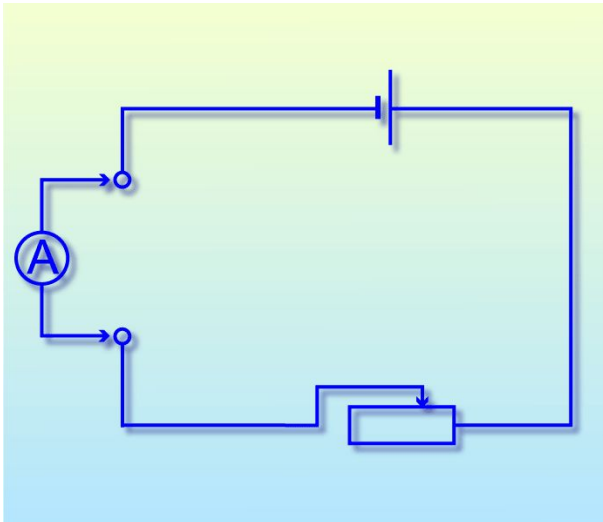


Сила тока – физическая величина, характеризующая действие тока.

- обозначается – **I**
- измеряется в Амперах – **A**
- прибор для измерения

– **Амперметр**

$$I = q / t$$

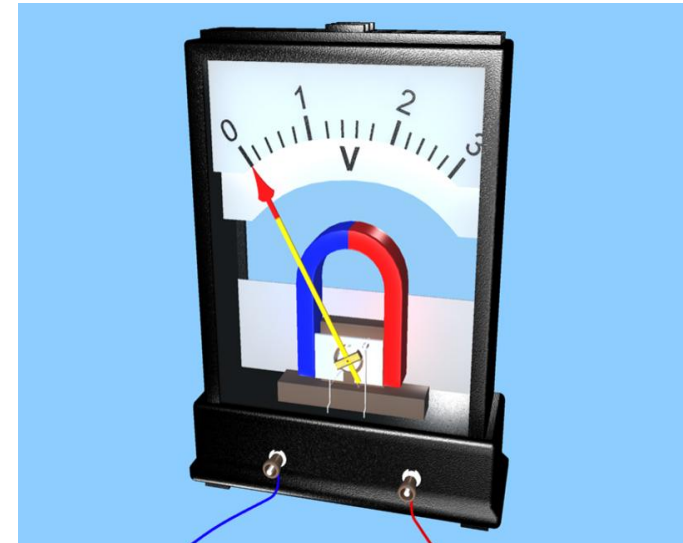
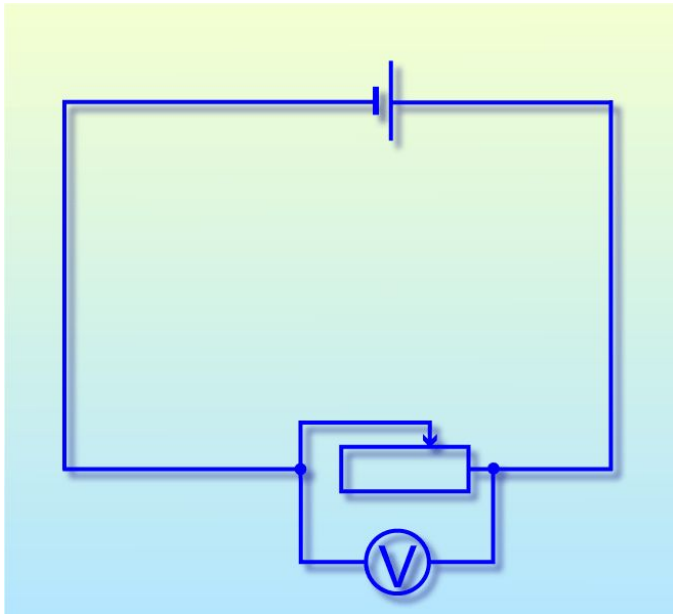


Напряжение — физическая величина, характеризующая работу электрического поля по перемещению единичного заряда между 2-мя точками.

- Обозначается – **U**
- Измеряется в Вольтах, **В**
- Прибор для измерения-

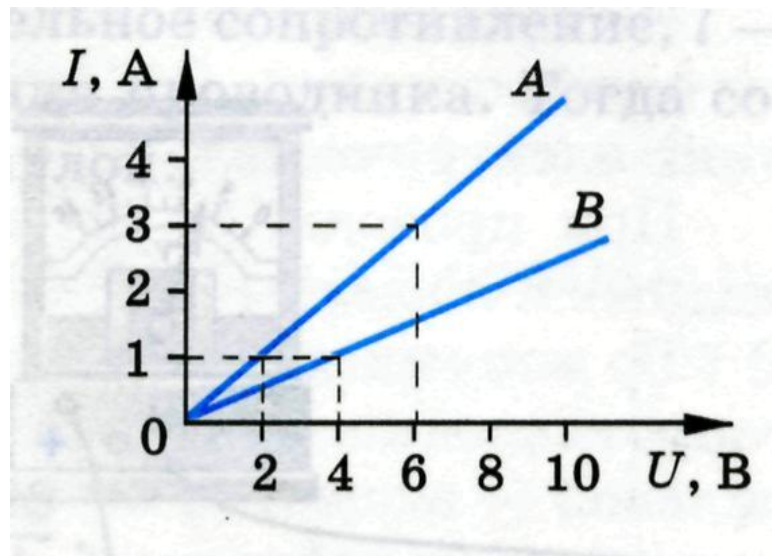
Вольтметр

$$U = A / q$$



Зависимость силы тока от напряжения в проводнике:

- Получение вольт-амперной характеристики проводника

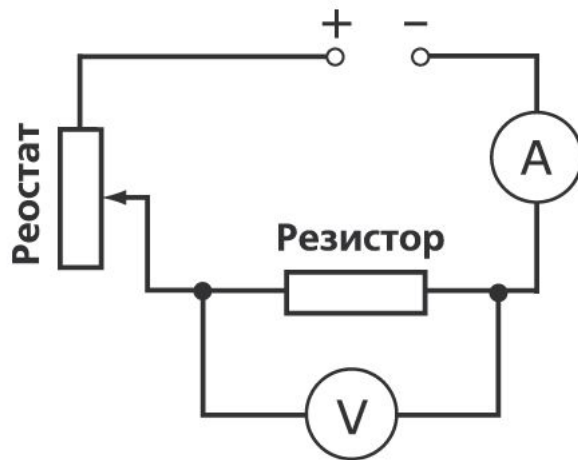


Сила тока в проводнике прямо пропорциональна напряжению на концах проводника.

$$I \sim U$$

Сопротивление - физическая величина, характеризующая способность проводника препятствовать прохождению тока.

- Обозначается – **R**
- Измеряется в Омах, **Ом**
- Зависит только от характеристик проводника.



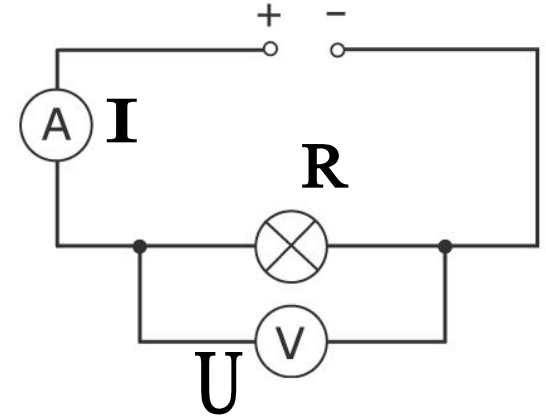
$$R = \rho \frac{l}{S}$$

R – сопротивление проводника
 ρ – удельное сопротивление проводника
 l – длина проводника
 S – площадь поперечного сечения проводника

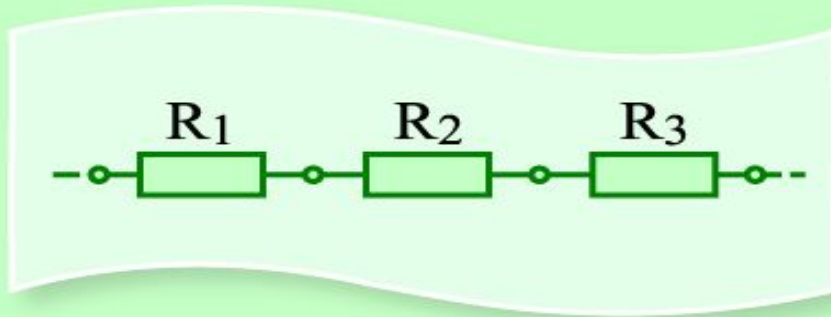
Закон Ома для участка цепи:

$$I = \frac{U}{R}$$

I – сила тока в проводнике
 U – напряжение на концах проводника
 R – сопротивление проводника



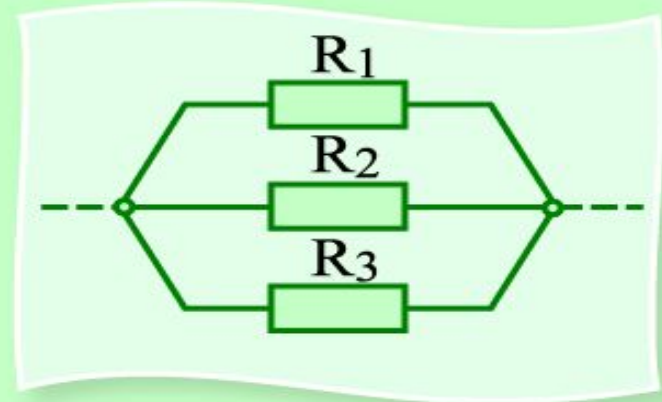
Виды соединения проводников:



$$I = I_1 = I_2 = I_3$$

$$U = U_1 + U_2 + U_3$$

$$R = R_1 + R_2 + R_3$$



$$I = I_1 + I_2 + I_3$$

$$U = U_1 = U_2 = U_3$$

$$\frac{1}{R} = \frac{1}{R_1} + \frac{1}{R_2} + \frac{1}{R_3}$$

Основные формулы темы:

$$P = \frac{A}{t} = I \cdot U$$

P – мощность тока, Вт
 A – работа эл. тока на участке эл. цепи, Дж
 t – время, в течении которого эл. ток совершал работу, с
 U – электрическое напряжение на участке цепи, В
 I – сила тока, А

$$I = \frac{U}{R}$$

I – сила тока в проводнике
 U – напряжение на концах проводника
 R – сопротивление проводника

$$A = IUt$$

A – работа электрического тока на участке цепи
 I – сила тока в проводнике
 U – напряжение на концах проводника
 t – время протекания тока через проводник

$$R = \rho \frac{l}{S}$$

R – сопротивление проводника
 ρ – удельное сопротивление проводника
 l – длина проводника
 S – площадь поперечного сечения проводника

$$Q = I^2 \cdot R \cdot t$$

Q – количество теплоты, выделяемое за время t проводником при протекании по нему эл. тока, Дж
 I – сила тока, текущего по проводнику, А
 R – сопротивление проводника, Ом
 t – время, в течение которого по проводнику течет ток, с

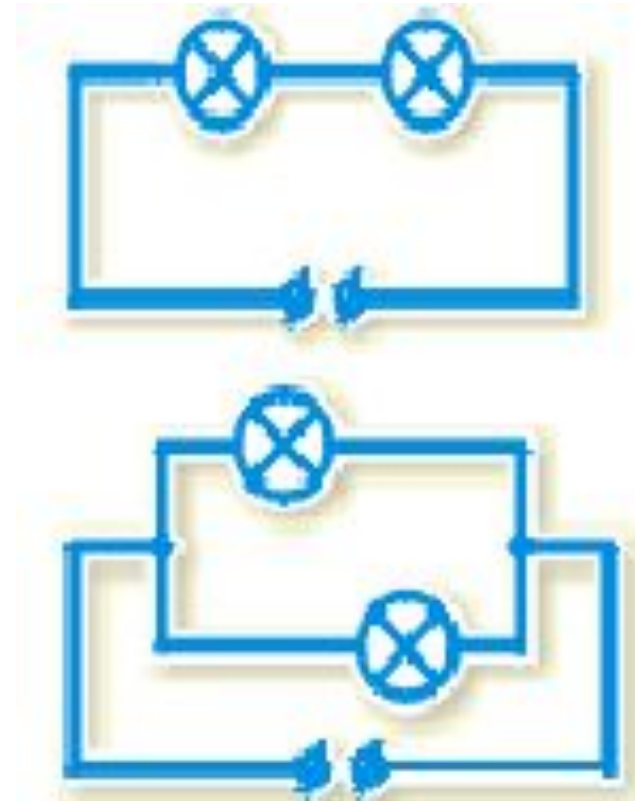
Последовательное и параллельное соединения:

Последовательное –

соединение, при котором конец одного проводника присоединен к началу другого

Параллельное –

соединение, при котором все проводники заключены между двумя общими точками.





«Плюсы»

соединений:

- **Последовательное**

Реостаты и предохранители включают в цепь только последовательно

- **Параллельное**

Независимость работы элементов друг от друга (если сгорит одна лампа, то другие продолжают гореть)



«Минусы»

соединений:

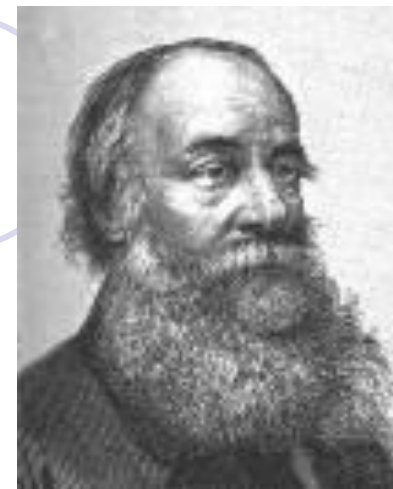
- Последовательное

«Эффект гирлянды»

- Параллельное

При большом количестве веток общее R мало, значит, I - велика, электропроводка может перегореть.

Известные ученые - физики:



Джеймс Джоуль
1818 – 1889г.г.



Андре Ампер
1775 – 1836г.г.



Георг Ом
1787 – 1854г.г.

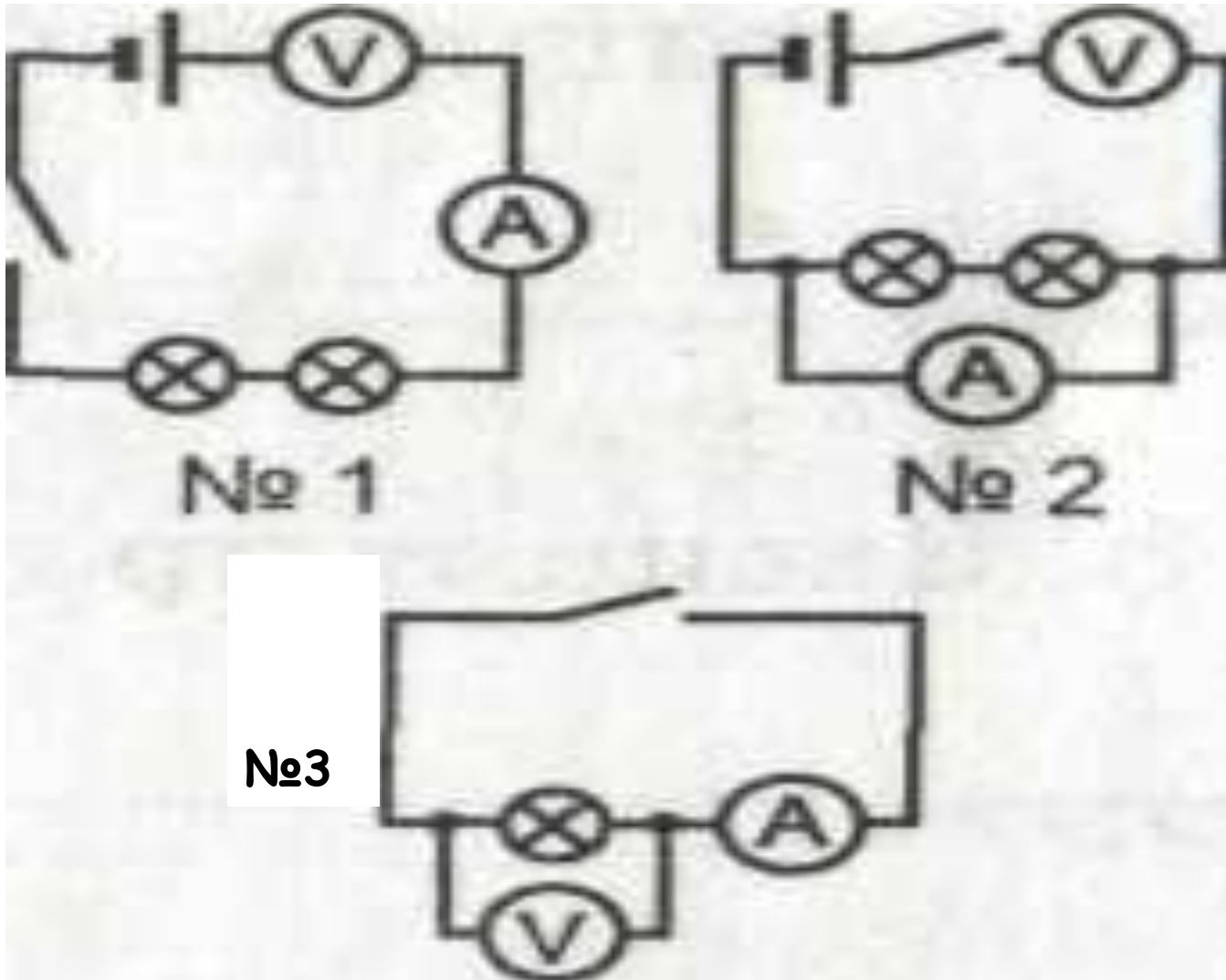


Шарль Кулон
1763 – 1806г.г.

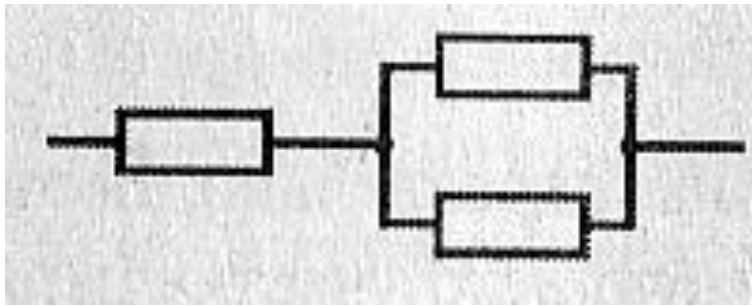


Алессандро Вольта
1745 – 1827г.г.

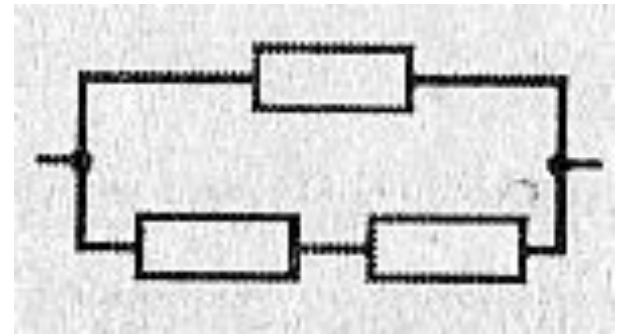
Какие ошибки допущены в нарисованных схемах?



Как получить сопротивления 36 Ом и 16 Ом, используя три одинаковых резистора сопротивлением по 24 Ом ?

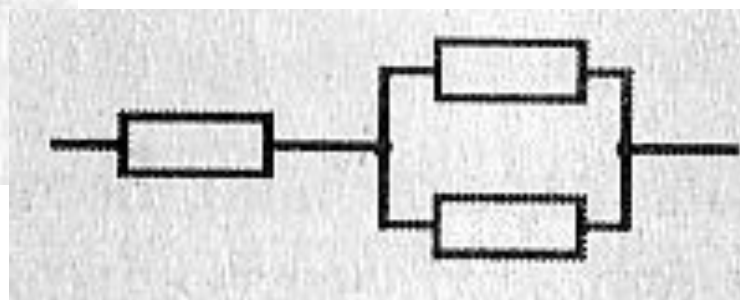
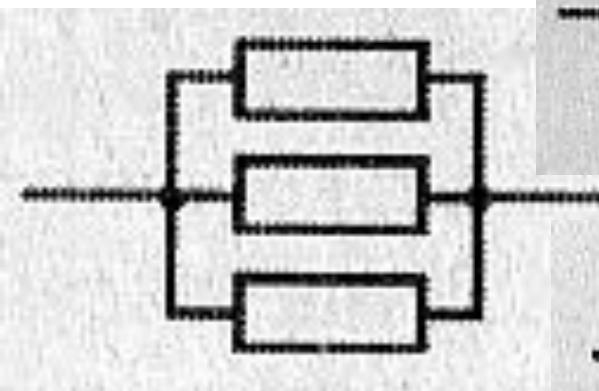
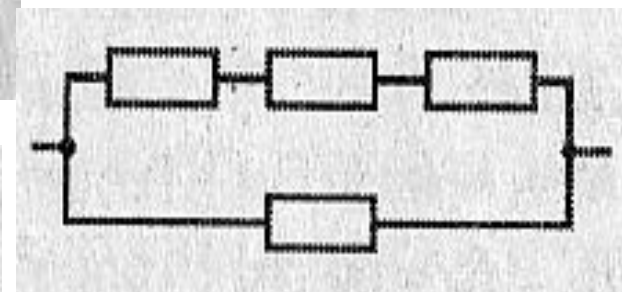
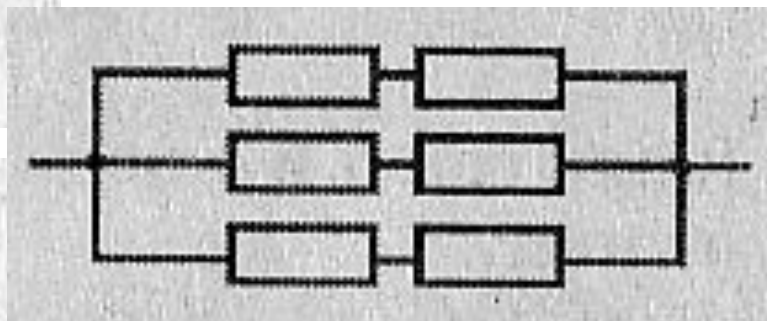
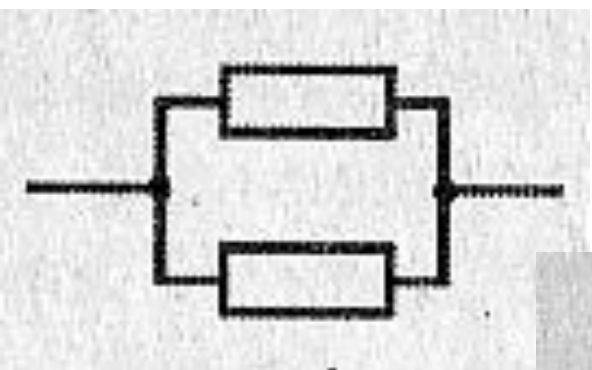
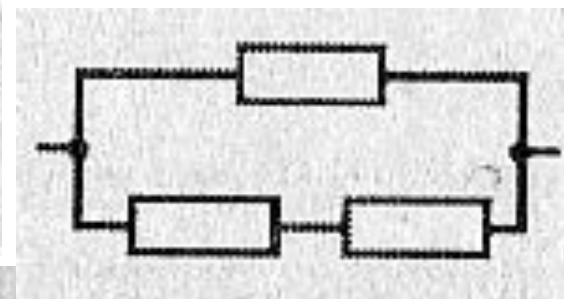
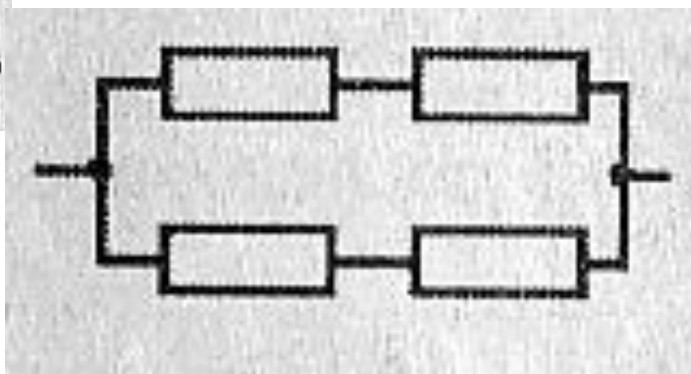
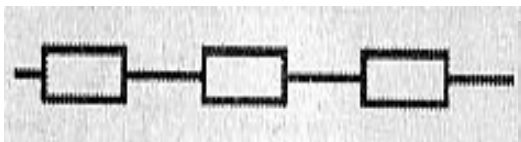


$$R = 24 + \frac{24}{2} = 36$$

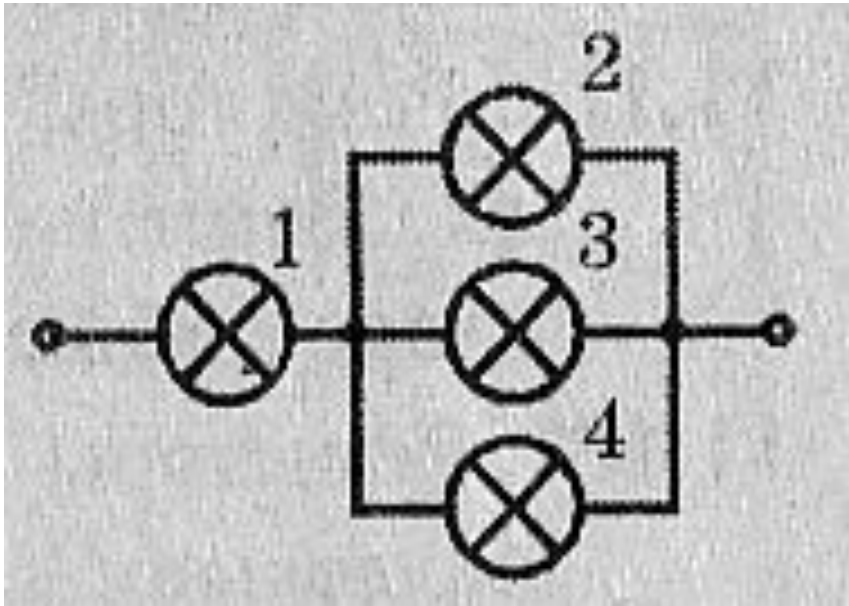


$$R = \frac{24 \cdot 48}{24 + 48} = 16$$

Найти общее сопротивление, если все сопротивления по 2 Ом.



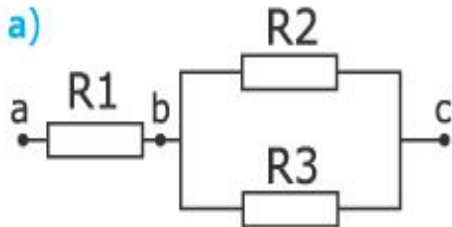
Лампы одинаковые. Как изменится накал каждой из ламп, если лампа №4 перегорит?



1 – уменьшится
2 и 3 - увеличится

Преобразование цепей:

a)



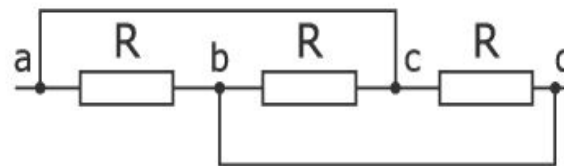
$R_{ac} = R_{bd} = 0$. Значит $U_{ac} = U_{bd} = 0$. Следовательно, $Y_a = Y_c$;

$Y_b = Y_d$. Потенциалы точек, соединенных перемычками,

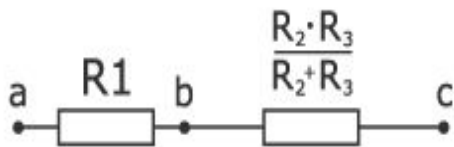
одинаковы. Согласно закону Ома, между этими точками

ток не протекает.

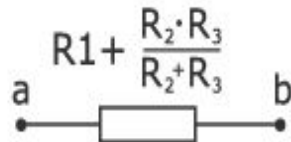
a)



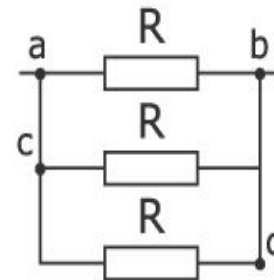
б)



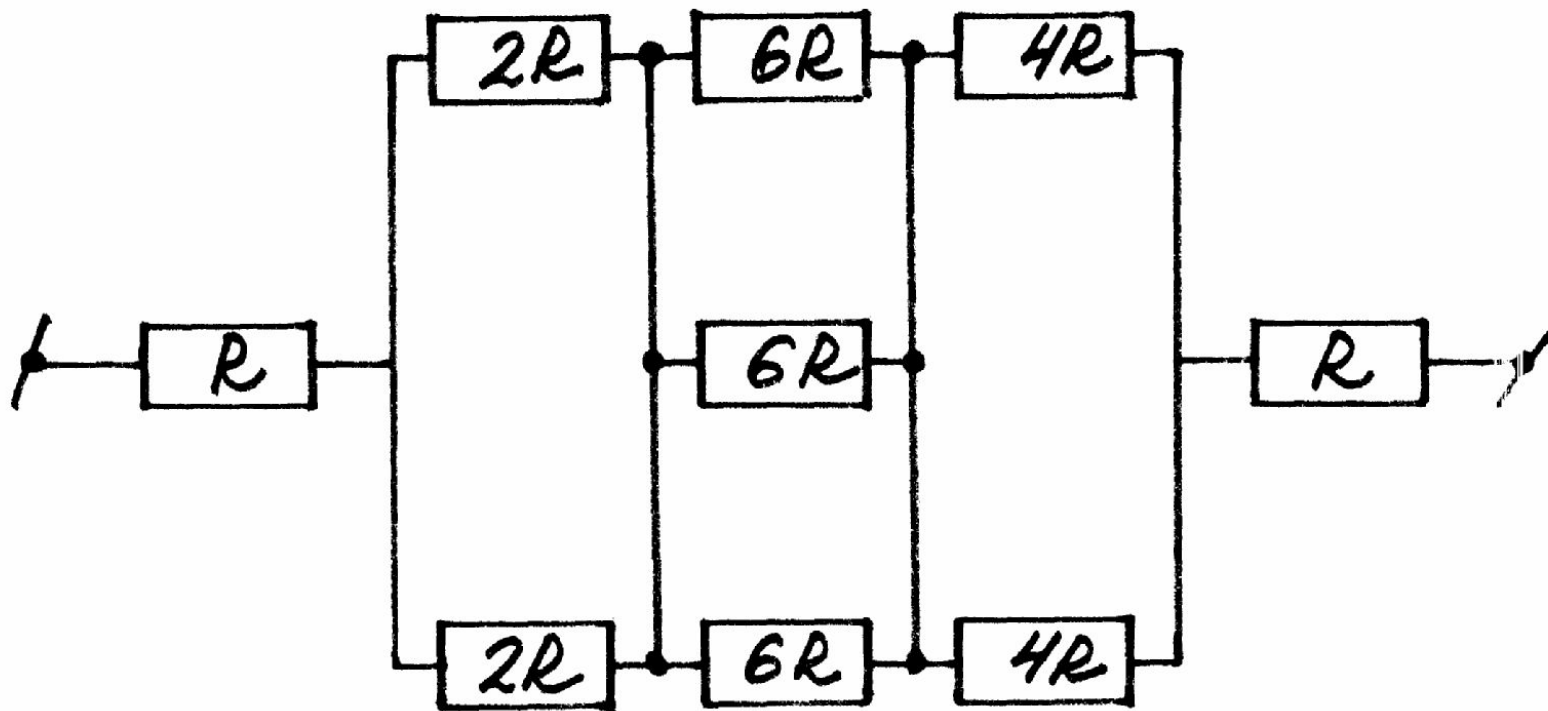
в)



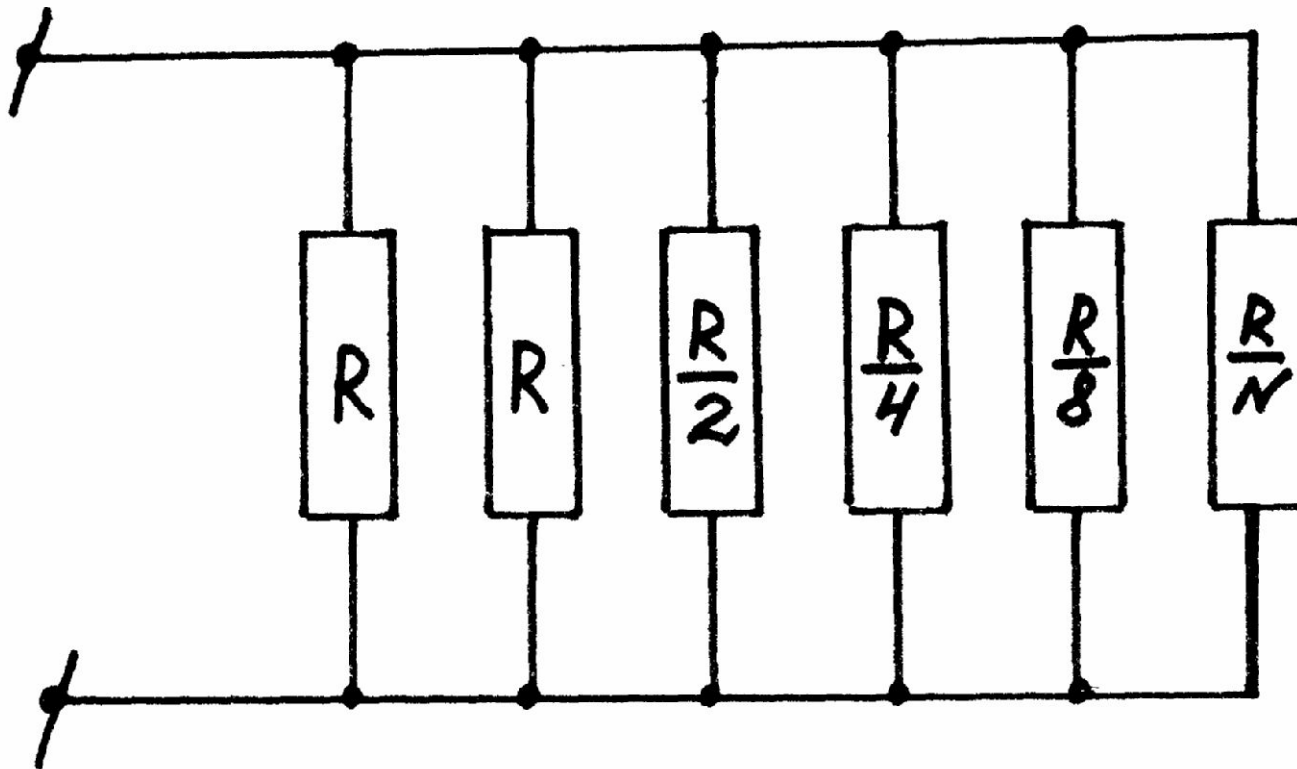
б)



Найти общее сопротивление цепи:



Домашнее задание №1: найти общее сопротивление цепи.





Домашнее задание №2:

- Даны 4 резистора по **60 Ом** каждый. Начертите схемы соединений всех 4-х резисторов, чтобы $R_{об} = \mathbf{15; 45; 60; 80; 150; 240 \text{ Ом}}$. Возле каждой схемы напишите общее сопротивление.

Список литературы:

- Блинов В.Н. Тесты по физике. 10 класс. – Саратов: Лицей, 2005г.
- Дягилев Ф.М. Из истории физики и жизни ее творцов. – Москва, Просвещение, 2004г.г.
- Кабардин О.Ф. и др. Задания для контроля знаний учащихся по физике в средней школе. – Москва, Просвещение, 2003г.
- Браверман Э.М. Урок физики в современной школе. – Москва, Просвещение, 2004г.
- Ланина И.Я. Формирование познавательных интересов учащихся на уроках физики. – Москва. Просвещение. 2001г.