

Законы постоянного тока

1. Электрический ток. Условия существования и характеристики.
2. Источник тока. Сторонние силы. Э.Д.С., напряжение, разность потенциалов, сопротивление.
3. Закон Ома.
4. Работа и мощность тока. Закон Джоуля – Ленца.
5. Правила Кирхгофа.

Литература.

1. Трофимова Т.И. Курс физики. - § 96 – 101.
2. Савельев И. В. Курс общей физики, том 2. - § 31 - 37 .
3. Касьянов В. А. Физика, 11 класс. - § 1 - 15

Электродинамика - раздел учения об электричестве, в котором рассматриваются явления и процессы, обусловленные движением электрических зарядов

Электрическим током называется упорядоченное движение электрических зарядов.

За направление тока принимают направление движения положительных зарядов.

Сила тока I – скалярная величина, численно равная заряду, проходящему через поперечное сечение проводника за единицу времени. **Единица силы тока – $1 \text{ А} = 1 \text{ Кл/с}$.**

Для постоянного тока

$$I = \frac{Q}{t}$$

Для переменного тока

$$I = \frac{dQ}{dt}$$

Это мгновенная сила тока.

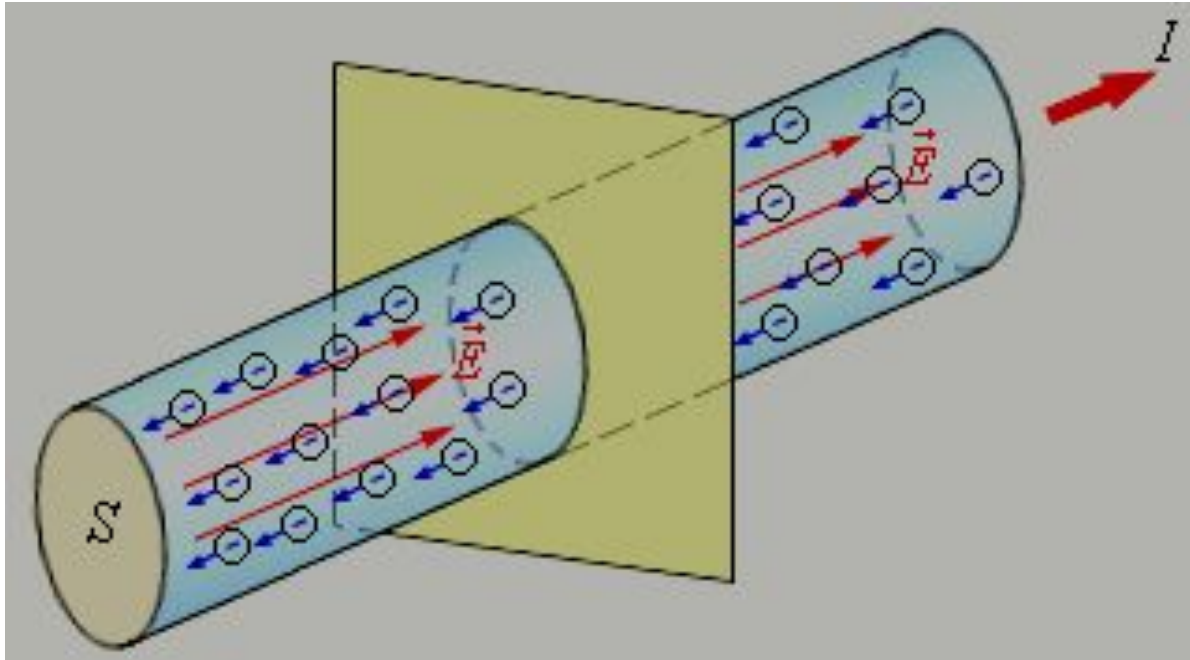
- **Плотность тока j** - векторная величина, численно равная силе тока, проходящего через единицу площади поперечного сечения проводника **или равная** электрическому заряду, проходящему за единицу времени через единицу площади поперечного сечения проводника.

Для постоянного тока I , текущего перпендикулярно сечению S проводника

$$J = \frac{I}{S} = \frac{Q}{S \cdot t}$$

Направление вектора плотности тока j совпадает с направлением тока. **Единица измерения – 1 А/м²**

Формула силы и плотности тока



$$I = envS$$

$$j = env$$

- e** - величина заряда каждого носителя
- n** - концентрация свободных носителей заряда
- v** - средняя скорость свободных носителей заряда
(дрейфовая скорость)
- S** - площадь поперечного сечения проводника

Условия возникновения и существования электрического тока

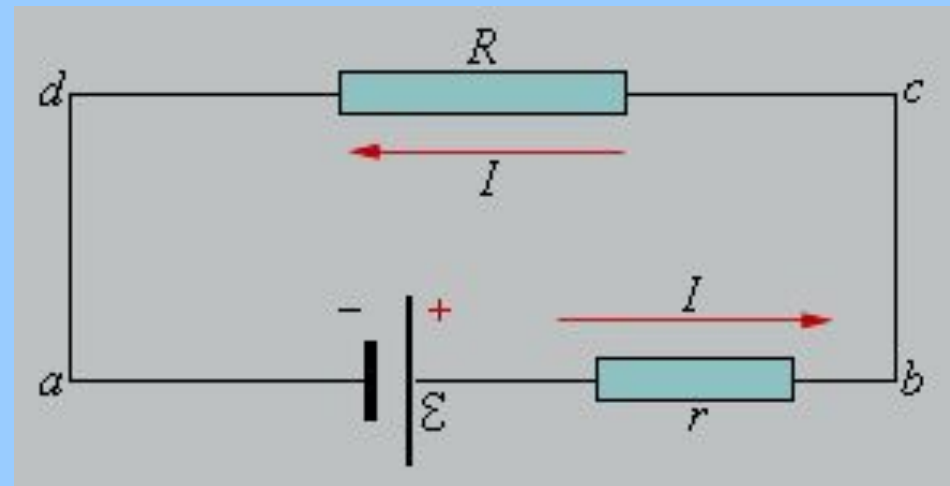
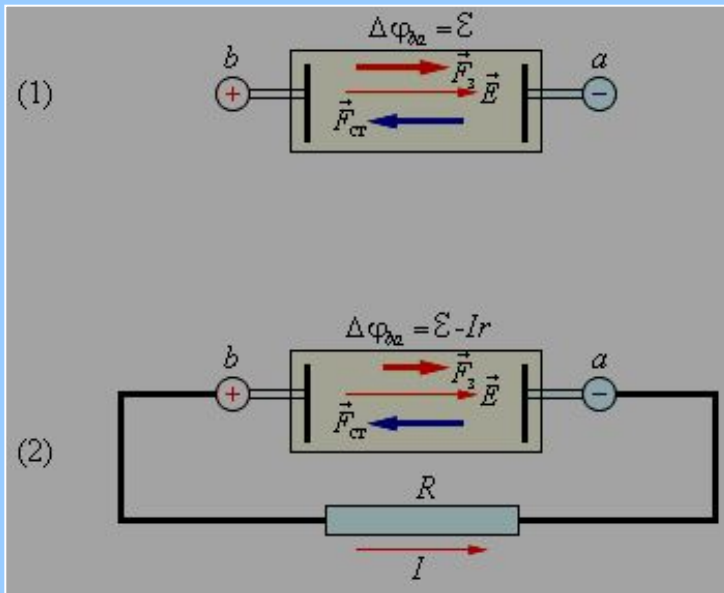
- 1. Наличие свободных носителей заряда.**
- 2. Наличие электрического поля.**

Для существования постоянного тока необходимо наличие в цепи устройства, способного создавать и поддерживать разность потенциалов за счёт сил неэлектростатического происхождения.

Такие устройства называются источниками тока.

Сторонние силы – силы неэлектростатической природы, действующие на свободные заряды со стороны источников тока

Под действием сторонних сил свободные заряды движутся внутри источника тока против сил электростатического поля.



- **Электродвижущая сила (Э.Д.С.)** – физическая величина, равная работе, которую совершают сторонние силы источника тока при перемещении единичного положительного заряда.

$$\varepsilon = \frac{A_{cm}}{Q_o}$$

Разность потенциалов между концами однородного участка цепи **1 - 2** - это величина, равная работе, которую совершают электростатические силы при перемещении единичного положительного заряда на этом участке цепи

$$\varphi_1 - \varphi_2 = \frac{A_{12}}{Q_o}$$

- ***Неоднородный участок электрической цепи*** – участок цепи, содержащий один или несколько источников тока.

Напряжение на неоднородном участке цепи 1 – 2

- - величина, равная работе, совершаемой электростатическими силами и сторонними силами источника тока при перемещении единичного положительного заряда на данном участке цепи.

$$U_{12} = (\varphi_1 - \varphi_2) + \varepsilon_{12}$$

Георг Симон Ом



$$I = G \cdot U$$

1789 - 1854

Закон Ома для однородного участка цепи

- Сила тока в проводнике I прямо пропорциональна приложенному напряжению U и обратно пропорциональна сопротивлению проводника R .

$$I = G \cdot U \quad I = \frac{U}{R}$$

$G = \frac{1}{R}$ – электропроводность. Единица – $\text{Ом}^{-1} = \text{См}$.

R – сопротивление. Единица – Ом .

$$R = \rho \cdot \frac{l}{S}$$

ρ – удельное сопротивление. Единица – $\text{Ом} \cdot \text{м}$.

γ – удельная электропроводность. Единица – $\text{Ом}^{-1} \cdot \text{м}^{-1}$.

Закон Ома в дифференциальной форме

$$I = \frac{U}{R}$$

$$R = \rho \cdot \frac{l}{S}, \quad U = E \cdot l, \quad \gamma = \frac{1}{\rho}$$

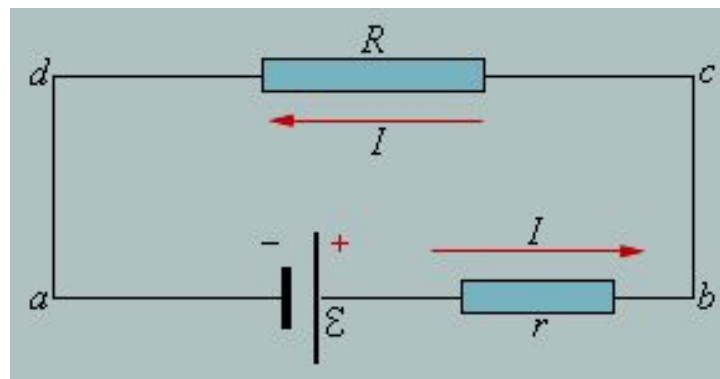
$$I = \frac{E \cdot l \cdot S}{\rho \cdot l} = \frac{1}{\rho} \cdot E \cdot S, \quad j = \frac{I}{S} = \frac{1}{\rho} \cdot E$$

$$\boxed{j} = \gamma \cdot \boxed{E}$$

Закон Ома для полной или замкнутой цепи

- Сила тока в замкнутой цепи равна отношению Э.Д.С. источника тока к полному сопротивлению всей цепи.

$$I = \frac{\varepsilon}{R + r}$$



ε – Э.Д.С. источника тока

R - сопротивление внешней цепи

r - внутреннее сопротивление источника тока

Закон Ома для неоднородного участка цепи

- Произведение силы тока I на сопротивление участка цепи R равно сумме разности потенциалов на этом участке и э.д. с. всех источников тока, включенных на данном участке цепи.

$$I \cdot R = (\varphi_1 - \varphi_2) + \varepsilon_{12}$$

$$I = \frac{(\varphi_1 - \varphi_2) + \varepsilon_{12}}{R}$$

R - полное сопротивление участка цепи

Температурная зависимость сопротивления

- **Сопротивление** – способность (свойство) проводника противодействовать протеканию электрического тока.

Причина. При движении по проводнику свободные носители заряда сталкиваются с частицами (атомами, молекулами, дефектами структуры), которые совершают тепловое движение.

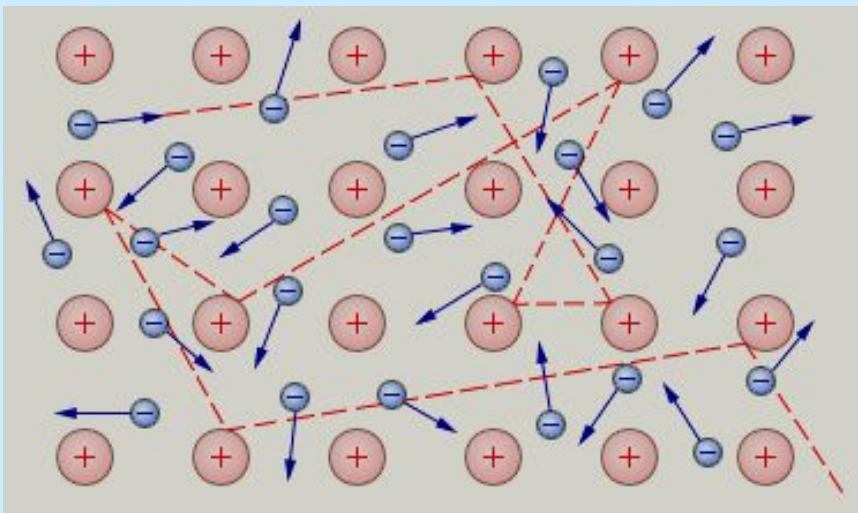
$$\rho = \rho_0 \cdot (1 + \alpha \cdot t)$$

$$R = R_0 \cdot (1 + \alpha \cdot t)$$

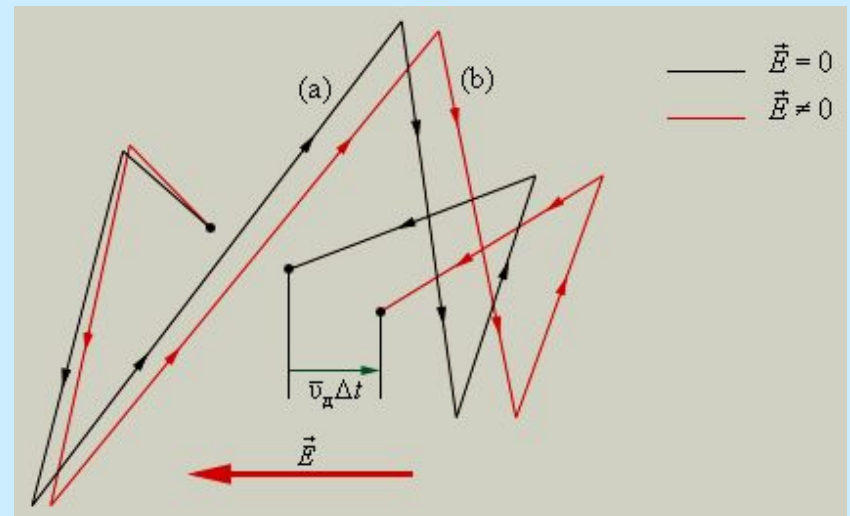
α – температурный коэффициент сопротивления

Модель движения электронов в металле

Внешнее поле отсутствует

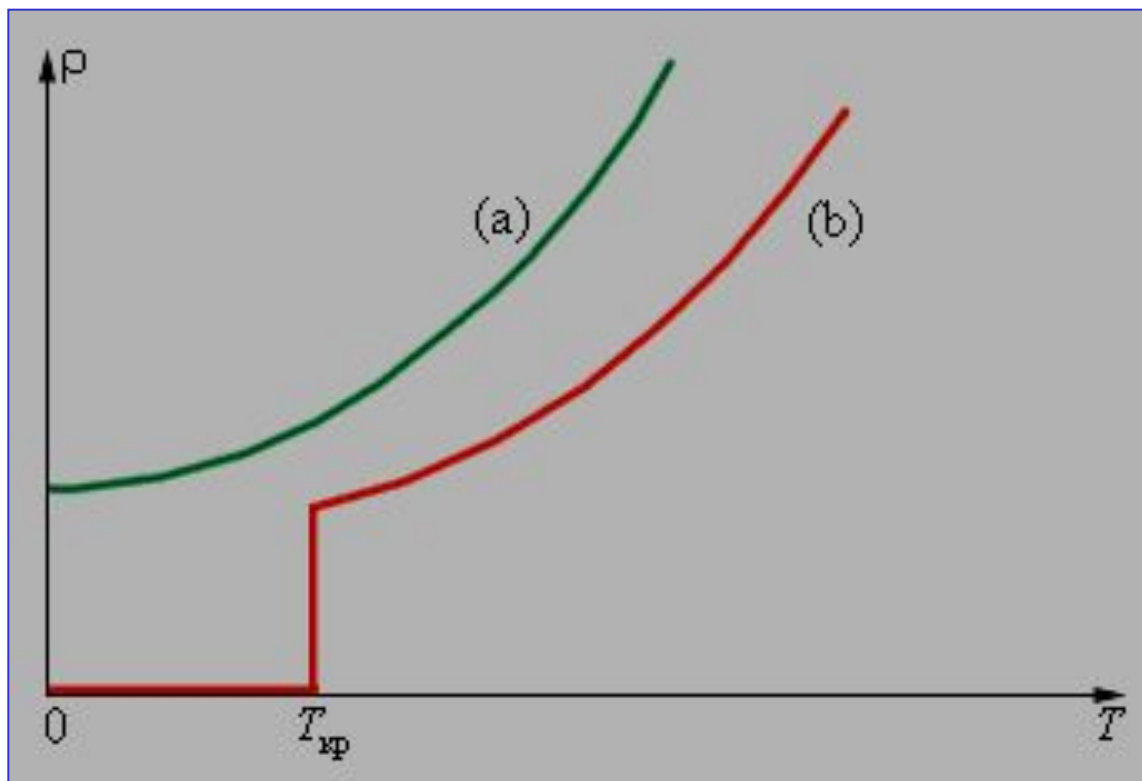


Внешнее поле создано



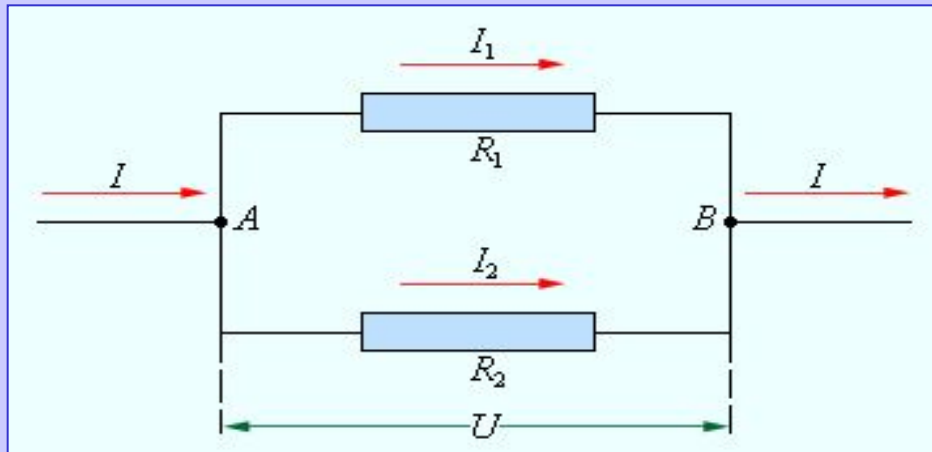
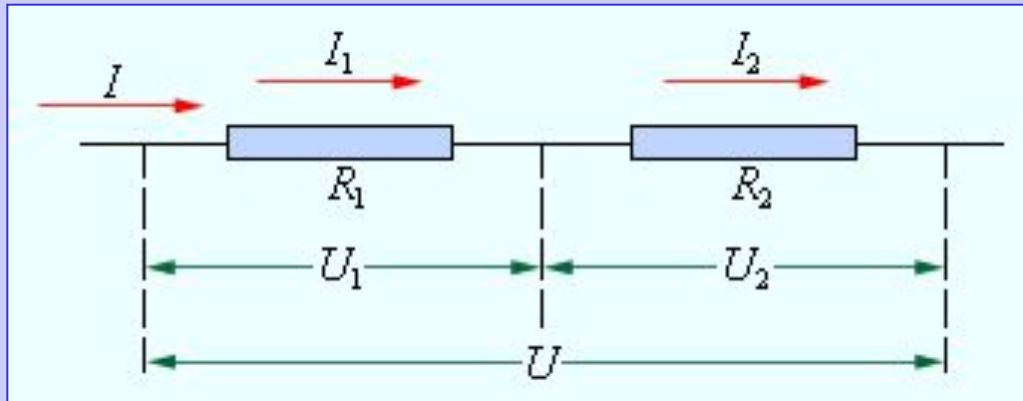
Сверхпроводимость

a - металл, ***b*** - сверхпроводник

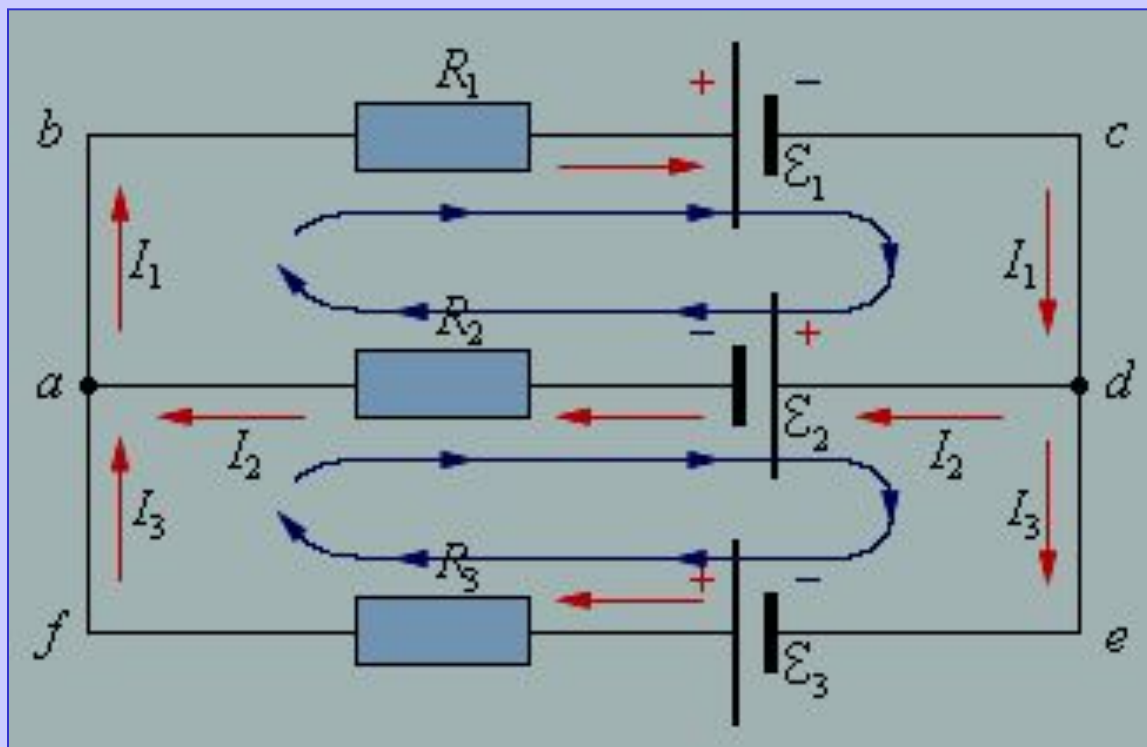


Соединение проводников

Последовательное и параллельное соединение проводников



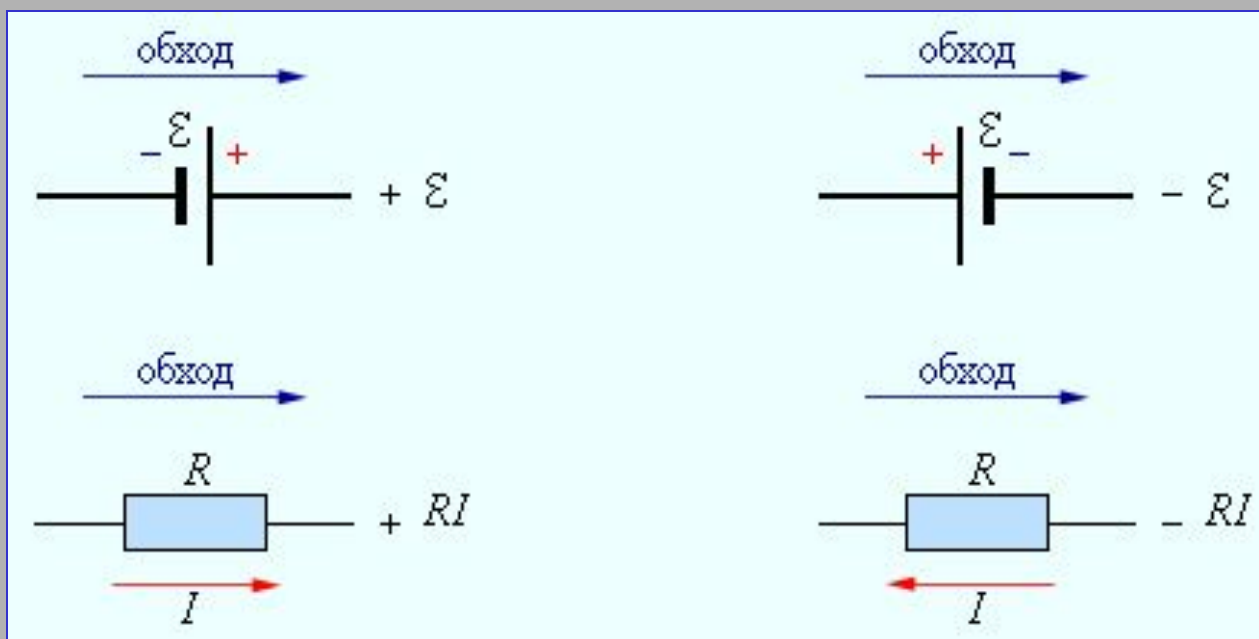
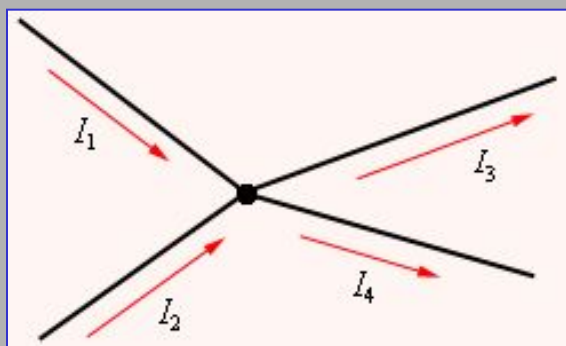
Правила Кирхгофа



- **Первое правило Кирхгофа.** Алгебраическая сумма сил токов, сходящихся в узле, равна нулю.

$$\sum_{k=1}^n I_k = 0 \quad \sum_k I_k \cdot R_k = \sum_i \varepsilon_i$$

- **Второе правило Кирхгофа.** В любом замкнутом контуре сложной цепи алгебраическая сумма произведений сил токов I_k на сопротивления R_k соответствующих участков этого контура равна алгебраической сумме э.д.с ε_k , встречающихся в контуре.



Работа и мощность электрического тока

$$dQ = I \cdot dt$$

$$dA = dQ \cdot (\varphi_1 - \varphi_2) = I \cdot dt (\varphi_1 - \varphi_2)$$

$$dA = I \cdot U \cdot dt$$

**Если напряжение
и ток изменяются**

$$A = Q \cdot U = I \cdot U \cdot t = I^2 R t = \frac{U^2}{R} \cdot t$$

$$I = \frac{U}{R}$$

**Если напряжение
и ток постоянные**

Мощность тока P - работа, совершаемая электрическим током за единицу времени. Единица измерения - 1 Вт

$$P = \frac{A}{t} = I \cdot U = I^2 \cdot R = \frac{U^2}{R}$$

В случае постоянного тока

$$P = \frac{dA}{dt} = I \cdot U = I^2 \cdot R = \frac{U^2}{R}$$

В случае переменного тока

$$P = I \cdot U$$

Справедлива для переменного и постоянного тока

Закон Джоуля – Ленца (в интегральной форме).

Определяет количество теплоты, которое выделяет проводник с током в окружающую среду.

$$Q_T = A$$

$$Q_T = I^2 R t$$

$$Q_T = I \cdot U \cdot t = I^2 R t = \frac{U^2}{R} \cdot t$$

- Q_T - количество теплоты, выделившееся в проводнике
- I - сила тока
- U - напряжение на концах проводника
- R - сопротивление проводника
- t - время прохождения тока

Закон Джоуля – Ленца в дифференциальной форме

Выделим в проводнике элементарный цилиндр, ось которого совпадает с направлением тока.

По закону Джоуля - Ленца за время dt в этом объёме выделяется количество теплоты

$$dV = dS \cdot dl$$

$$dQ_T = I^2 R \cdot dt$$

$$I^2 = (j \cdot dS)^2, \quad R = \rho \cdot \frac{dl}{dS}$$

$$dQ_T = (j \cdot dS)^2 \cdot \rho \frac{dl}{dS} \cdot dt = \rho \cdot j^2 \cdot dV \cdot dt$$

$$w = \frac{dQ_T}{dV dt} = \rho \cdot j^2$$

Используя $\rho = \frac{1}{\gamma}$ и $j = \gamma \cdot E$

$$w = \gamma \cdot E^2$$

w - удельная тепловая мощность. Количество теплоты, выделяемое за единицу времени в единице объёма проводника при прохождении по нему тока

Коэффициент полезного действия источника тока

В цепи из источника тока с э.д.с. ε и внутренним сопротивлением r , замкнутой на нагрузку R , течёт ток I .

$$\varepsilon = I \cdot R + I \cdot r \quad | \times I$$

$$I \cdot \varepsilon = I^2 R + I^2 r$$

$P_o = I \cdot \varepsilon$ - мощность, развиваемая источником. Полная мощность.

$P = I^2 \cdot R$ - мощность, выделяемая во внешней цепи. Полезная мощность.

$I^2 \cdot r$ - мощность, выделяемая на внутреннем сопротивлении r

К. П. Д. источника тока равен отношению мощности P , выделяемой во внешней цепи, к полной мощности P_o , развиваемой источником.

$$\eta = \frac{P}{P_o}, \quad \eta = \frac{I^2 R}{I \cdot \varepsilon} = \frac{I \cdot U}{I \cdot \varepsilon} = \frac{U}{\varepsilon}$$

$$\eta = \frac{U}{\varepsilon}$$

Эта формула справедлива при любом потребителе энергии

Если во внешней цепи только проводник с активным сопротивлением R , то вся энергия источника тока выделяется в виде тепла. В этом случае

$$U = I \cdot R, \quad \varepsilon = I \cdot (R + r)$$

$$\eta = \frac{R}{R + r}$$